

# GRENSAV

## LRS 1602



HÅNDBOG

DK

1. udgave 2017

 **GREENTEC**

*Cutting Edge Technology*

# LRS Grensav 1602

Håndbog  
Version 1 – Januar 2017

**Sørg for, at operatøren får udleveret denne manual, før maskinen bruges første gang. Det er vigtigt, at operatøren fuldt ud forstår indholdet af denne manual før brugen af maskinen.  
(Ved videresalg af maskinen skal manualen afleveres til den nye ejer!)**

Denne manuals indhold er baseret på oplysninger, der var gældende på udgivelsestidspunktet. **Da vore produkter er under løbende udvikling, kan det imidlertid ikke undgås, at der fra tid til anden vil ske ændringer i specifikationerne. Såfremt De i denne manual finder oplysninger, som afviger fra den omhandlede maskine, kan De få vejledning hos vores eftersalgsafdeling.**

 **GREENTEC**

Merkurvej 25

DK 6000 Kolding

Danmark

Tlf: +45 75553644

Fax: +45 75554243

Email: [info@greentec.eu](mailto:info@greentec.eu)

http: [www.greentec.eu](http://www.greentec.eu)

## Indholdsfortegnelse

<b>FORORD</b> .....	<b>4</b>
<b>NYTTIGE OPLYSNINGER</b> .....	<b>5</b>
<b>GENEREL INFORMATION</b> .....	<b>6</b>
<b>CE DECLARATION OF CONFORMITY</b> .....	<b>7</b>
<b>FORBEREDELSE AF TRAKTOR</b> .....	<b>8</b>
<b>KØRETØJETS BALLAST</b> .....	<b>8</b>
<b>FRONTVÆGTE</b> .....	<b>8</b>
<b>BAGVÆGTE</b> .....	<b>8</b>
<b>FAKTORER DER HAR INDFLYDELSE PÅ STABILITETEN</b> .....	<b>9</b>
<b>FORSLAG TIL ØGET STABILITET</b> .....	<b>9</b>
<b>MONTERING AF GRENSAV</b> .....	<b>10</b>
<b>SLANGEOVERSIGT:</b> .....	<b>11</b>
<b>FASTSPÆNDING TIL ARMSYSTEM ELLER LIGNENDE FÆSTE</b> .....	<b>12</b>
<b>ANVENDELSESOMRÅDE</b> .....	<b>13</b>
<b>VEDLIGEHOLDELSE</b> .....	<b>15</b>
<b>SMØRING</b> .....	<b>16</b>
<b>HYDRAULISKE SLANGER</b> .....	<b>16</b>
<b>OLIE</b> .....	<b>17</b>
<b>REGELMÆSSIG VEDLIGEHOLDELSE</b> .....	<b>17</b>
<b>SLIBNING</b> .....	<b>17</b>
<b>REMDIAGRAM</b> .....	<b>18</b>
<b>KORREKT REMJUSTERING</b> .....	<b>19</b>
<b>TEKNISKE DATA OG BESKRIVELSE AF ARBEJDSREDSKABET</b> .....	<b>20</b>
<b>SIKKERHED</b> .....	<b>21</b>
<b>POTENTIELLE FARER FORBUNDET MED DENNE MASKINE</b> .....	<b>21</b>
<b>FØR IBRUGTAGNING</b> .....	<b>22</b>
<b>GØR ALTID FØLGENDE</b> .....	<b>22</b>
<b>DE MÅ ALDRIG</b> .....	<b>23</b>
<b>YDERLIGERE SIKKERHEDSRÅD</b> .....	<b>24</b>
<b>Oplæring</b> .....	<b>24</b>
<b>Arbejde på offentligt tilgængelige steder</b> .....	<b>24</b>
<b>Advarselsskilte</b> .....	<b>24</b>
<b>Foreslået skiltning</b> .....	<b>24</b>
<b>Brug af advarselsskilte</b> .....	<b>24</b>
<b>OPBEVARING</b> .....	<b>25</b>
<b>OPBEVARING</b> .....	<b>26</b>
<b>STØJMÅLING</b> .....	<b>26</b>
<b>LEVERANDØRINFORMATION OG CE-DEKLARATIONER</b> .....	<b>27</b>
<b>ADVARSLER, FORBUD OG ANVISNINGER</b> .....	<b>28</b>
<b>DEMONTAGE</b> .....	<b>28</b>
<b>GREENTEC'S GARANTIBESTEMMELSER</b> .....	<b>29</b>

## Forord

Kære kunde!

Deres nye GreenTec maskine er konstrueret med baggrund i mere end 20 års erfaring med traktormonterede maskiner til vedligehold af grønne områder. Maskinen er fremstillet ud fra nyeste teknik samt anerkendte sikkerhedstekniske bestemmelser, standarder og forskrifter.

Vi ønsker at stille et produkt til rådighed på en sådan måde, at der hverken ved brug af maskinen, under transport eller ved vedligehold af maskinen opstår skader eller misforståelser.

Denne betjeningsvejledning indeholder oplysninger og anvisninger, der er vigtige og nyttige for bevarelsen af Deres GreenTec maskines driftssikkerhed, pålidelighed og værdi. Læs derfor denne betjeningsvejledning omhyggeligt, da den vil gøre Dem fortrolig med montering, anvendelse, pleje og vedligeholdelse. Vær især opmærksom på anvisningerne angående sikkerhed.

De er velkommen til at besøge vor hjemmeside [www.GreenTec.eu](http://www.GreenTec.eu) – hvor der via forhandler login'et er adgang til de sidste nye opdateringer på instruktions- og reservedelsbøger på hele vort produktprogram. Kodeordet til forhandler log-in er: *PUBLISHER*

Vi håber, De bliver tilfreds med Deres nye GreenTec maskine.

Med venlig hilsen

A handwritten signature in blue ink, appearing to read "John Christensen".

John Christensen  
Salgsdirektør Greentec A/S



**Greentecs** vision er at udvikle og sælge kvalitetsmaskiner til vedligehold af grønne områder, bl.a. i landbruget, i industrien, i lufthavne og i den kommunale sektor. Via innovativ produktudvikling vil vi bestræbe os på at blive førende i vort felt.

Alle maskiner udvikles i et enkelt og funktionelt design i tæt samarbejde med forhandlere og slutbrugere. Det er vores mål at afdække alle behov i markedssegmentet med helst 2 forskellige løsningsforslag. Ved indgående behovsanalyse og seriøs rådgivning skal kunden tilbydes den bedste løsning, hvor individuelle behov også kan opfyldes igennem modulopbygning af produktprogrammet.

Det tilstræbes endvidere at tilbyde den bedst mulige eftersalg-service og en hurtig og effektiv reservedelsforsyning.

## Nyttige oplysninger

Første gang maskinen tages i brug er sælger ansvarlig for, at køber får udleveret denne brugsanvisning, og sælger skal sikre sig, at køber fuldt ud forstår brugsanvisningens indhold, før han får lov til at gå videre. Hvis maskinen videresælges, SKAL brugsanvisningen overdrages til den nye ejer.

Nedenstående linjer udfyldes. Så er de nødvendige oplysninger lige ved hånden ved bestilling af reservedele eller ved anden henvendelse.

Serie nr.	<input type="text"/>
Leveringsdato	<input type="text"/>
Forhandler	<input type="text"/>
	<input type="text"/>
	<input type="text"/>
Tlf./ fax	<input type="text"/>



Merkurvej 25  
DK 6000 Kolding  
Danmark  
Tlf: +45 75553644  
Fax: +45 75554243  
Email: [info@greentec.eu](mailto:info@greentec.eu)  
http: [www.greentec.eu](http://www.greentec.eu)  
Åbningstid: mandag-fredag 8-16

## Generel Information

Læs denne manual grundigt før montering eller ibrugtagning af denne maskine. Opstår der tvivlsspørgsmål kontaktes deres lokale forhandler eller GreenTecs Serviceafdeling for hjælp.

**Anvend kun originale GreenTec reservedele på GreenTec maskiner og udstyr.**

DEFINITIONER: *Følgende definitioner gør sig gældende for hele denne manual;*

### **⚠ DANGER**

*FARE: Advarer om en potentiel situation, der kan resultere i dødsfald eller alvorlig legemsbeskadigelse, hvis forskrifterne ikke følges nøje.*

### **⚠ WARNING**

*ADVARSEL: Advarer om en potentiel situation, der kan resultere i dødsfald eller alvorlig legemsbeskadigelse, hvis forskrifterne ikke følges nøje.*

### **⚠ CAUTION**

*FORSIGTIG: Advarer om en potentiel situation, der kan resultere i alvorlige skader på maskine eller udstyr, hvis forskrifterne ikke følges nøje.*

### **NOTICE**

*BEMÆRK: Specifik eller generel information, som skønnes vigtige eller brugbare.*

**VENSTRE HÅND (LH) & HØJRE HÅND (RH):** Disse betegnelser anvendes, når maskinen er monteret på traktoren, set bagfra. Disse betegnelser anvendes også, når der refereres til traktoren.

#### **SERIENUMMERPLADE:**

Alle maskiner er udstyret med en serienummerplade, der indeholder vigtig information, der relaterer til maskinen, inklusiv et unikt serienummer, der anvendes ved identifikation.

**Bemærk:** Motiverne i denne manual har udelukkende til formål at instruere og informere, og illustrerer ikke komponenternes helhed. Under særlige omstændigheder kan motiverne forekomme anderledes end den aktuelle maskine; når dette forekommer, vil den generelle procedure være den samme.



Merkurvej 25, DK-6000 Kolding, Denmark

## CE Declaration of Conformity

Adapted EEC directive  
EG Guideline 2006/42/EF, 89/392/EEC & 98/37/EC

We, **GreenTec A/S**, Merkurvej 25, 6000 Kolding, hereby declare that in terms of its design, method of construction and our execution thereof, the item of machinery described below complies with the basic health and safety regulations of the respective EU Directives. The Machinery Directive is supported by the following harmonized standards:

- DS/EN ISO 12100 3<sup>rd</sup> edition 2011. Safety of Machinery – General principles for design – Risk assessment and risk reduction.
- DS/EN 953+A1 4<sup>th</sup> edition 2010. Safety of Machinery – Guards-General requirements for the design and construction of fixed and movable guards.
- DS/EN ISO 4413 1<sup>th</sup> edition 2010. Hydraulic fluid power – General rules and safety requirements for systems and their components.

**Product:** Quadsaw LRS 1602

**Product code:** 9991602L

**Serial no:** \_\_\_\_\_

**Type:** Quadsaw



The EC Declaration only applies if the machine stated above is used in accordance with the operating instructions.

on behalf of

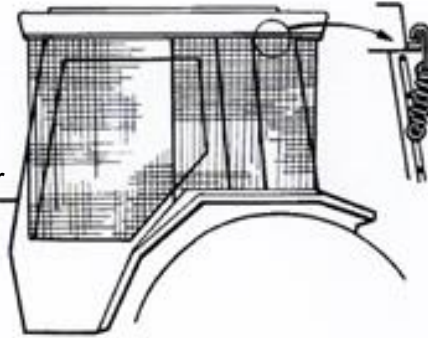
Date: 26.09.2014

Signature: \_\_\_\_\_  


John Christensen Sales Director

## Forberedelse af traktor

Vi anbefaler at køretøjets førerhus er monteret med sikkerhedsglas vinduer og beskyttelse, når det anvendes sammen med vore maskiner. Påsæt sikkerhedsnet (se tegning) med de medfølgende kroge. Tilpas nettet så det dækker alle de vinduer, hvorigennem føreren skal kunne se redskabet i alle arbejdspositioner - med mindre traktorproducenten kan garantere at den eksisterende afdækning opfylder samme eller højere krav som net/polycarbonate glas. Hvis traktoren kun er udstyret med gitter, skal der isættes en ramme, der kan anvendes til både net og polycarbonat glas. Operatøren bør også anvende sikkerhedsudstyr for at mindske faren for alvorlige skader såsom: Øjenbeskyttelse (Net visir EN1731 eller sikkerhedsbriller EN166), høreværn (EN352), sikkerhedshjelm (EN297), handsker og synligt udstyret arbejdstøj.



### *Køretøjets ballast*

Det er bydende nødvendigt, at der ved fastspænding af ekstraudstyr til traktoren, sørges for højest mulig stabilitet mellem redskab og traktor – dette opnås ved brug af ballast, der udligner vægten af det monterede redskab.

### *Frontvægte*

Kan være nødvendige ved montering på bagmonterede maskiner, for at placere 15 % af redskabets totale vægt på frontakslen. Dette sikrer stabil transport på vejen og reducerer at maskinen "hopper" under arbejdet.

### *Bagvægte*

Kan være nødvendige for at opretholde et stabilt bagakseltryk på det modsatte hjul, af hvor armen er monteret.; ved normalt arbejde over terrænhøjde, som for eksempel hækklipning, bør dette være 20 % eller mere af bagakselvægten for at opnå passende kontrol. Ved arbejde i terræn, som for eksempel rabatklipping, kan dette reduceres til 10 %.

Alle faktorer skal overvejes for at matche maskine og redskabstype til de områder, hvor disse skal anvendes – når der køres med armklipper skal det medtages, at maskinens centrale tyngdepunkt vil flytte sig konstant under arbejdet, mens det ikke ændres under transport, hvilket betyder at balancen er altafgørende.



## *Faktorer der har indflydelse på stabiliteten*

- Traktor/maskinkombinationens tyngdepunkt.
- De geometriske forhold, som for eksempel redskabets og ballastens placering.
- Vægt, sporbredde og traktorens akselafstand.
- Acceleration, opbremsning, vending og redskabets relative placering under disse manøvrer.
- Terrænets beskaffenhed, er det bakket, hvad er underlagstypen og underlagstilstanden.
- Det monterede redskabs fleksibilitet.

## *Forslag til øget stabilitet*

- Forøgelse af baghjulets spændvidde; et køretøj med øget spændvidde er mere stabil.
- Ballast i hjulet; det anbefales at anvende ekstern vægt, men væske kan erstatte omkring 75 % af et dæks volumen – vand tilsat frostvæske eller det noget tungere calcium klorid kan anvendes.
- Påsætning af ekstra vægte – det kræver stor omhyggelighed med valg af påsætningssted af disse vægte, for at sikre den største fordel.
- Fastlåsning af foraksel (undersøg dette hos traktorproducenten).

**BEMÆRK:** Ovenstående forslag er kun vejledende mht. stabilitet og er ikke en vejledning til traktorens styrke. Det anbefales at De kontakter Deres traktorproducent eller Deres lokale forhandler for specifikke råd om dette. Samtidig bør De kontakte en dækspesialist for råd og vejledning om dæktryk o. lign. der er kompatible med den type redskab De ønsker at montere.

## Montering af grensav

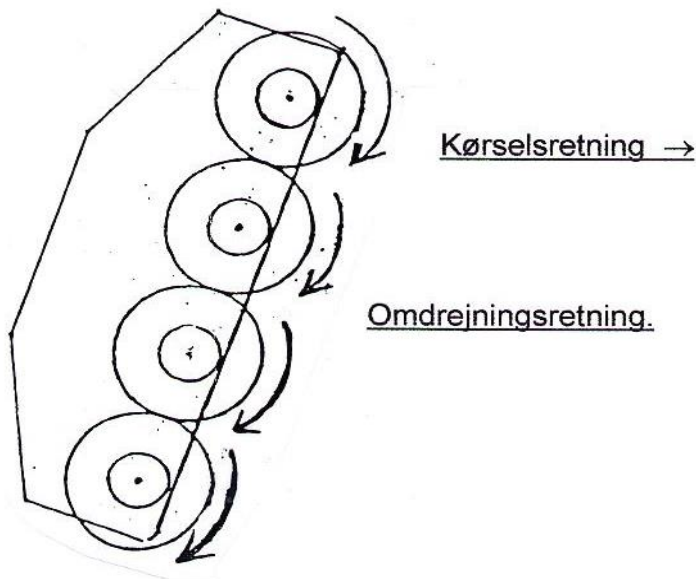
- Klingerne monteres, så omløbsretningen af saven går nedad (Fig. 1). Boltene spændes 40,1 Nm (kvalitet 10,9)
- Saven monteres på en sådan måde, at klingerne kører lige i kørselsretningen (Fig. 2).
- Hydraulikslangerne monteres så klingerne kører i korrekt omløbsretning. Den separate drænslange (trykløs) skal gå fri til tank. (max 2,0 bar)
- Returslangen skal ligeledes være en separat slange og gå fri til tank. (max. 15 bar)
- Efterse hydrauliksystemet for utætheder.
- Ved igangsættelse første gang, måles omdrejningerne på klingerne 2600 – 2700 rpm. = 540 pto. rpm på Twiga MID. Disse omdrejninger skal kunne holdes, derved sikres det optimale arbejde med maskinen.

### ⚠ WARNING

Anvend aldrig maskinen med defekte eller manglende savblade

### ⚠ WARNING

Savblade må kun monteres så omløbsretningen af saven går nedad



Forskydning af maskinen ca. 250 mm.



Fig. 1 Omdrejningsretning

Fig. 2  
Kørselsretning

## Slangeoversigt:

- Den mindste slange er DRÆN. Den forbindes til en trykløs (max. 2 bar) tankforbindelse. **Markeret med BLÅ.** Den må IKKE sammenkobles med RETUR. (varierte alt efter redskab)



- Den mellemste slange er TRYK. Den forbindes til Tryk (P) med max. 200 bars tryk. **Markeret med RØD.**



- Den største slange er RETUR. Den forbindes til Tank (T). Max. modtryk 15 bar. **Markeret med GRØN.**



OBS: Dræntryk må aldrig overstige returtryk

Alle maskiner leveret fra GreenTec får alle forbindelses slanger farvemarkeret med følgende klistermærker:

DK: DRÆN UK: DRAIN D: LECK	DK: DRÆN UK: DRAIN D: LECK	DK: DRÆN UK: DRAIN D: LECK	DK: DRÆN UK: DRAIN D: LECK
----------------------------------	----------------------------------	----------------------------------	----------------------------------

DK: TRYK UK: DRESSURE D: DRÜCK	DK: TRYK UK: DRESSURE D: DRÜCK	DK: TRYK UK: DRESSURE D: DRÜCK	DK: TRYK UK: DRESSURE D: DRÜCK
--------------------------------------	--------------------------------------	--------------------------------------	--------------------------------------

DK: RETUR UK: RETURN D: RÜCKLAUF	DK: RETUR UK: RETURN D: RÜCKLAUF	DK: RETUR UK: RETURN D: RÜCKLAUF	DK: RETUR UK: RETURN D: RÜCKLAUF
----------------------------------------	----------------------------------------	----------------------------------------	----------------------------------------

Hæv forsigtigt maskinen. Kør i 5 minutter, stop og efterse alle samlinger for utætheder. Afmontering af LRS 1602 foretages i modsat rækkefølge.

### **⚠ WARNING**

På sætning af maskinen skal foregå på et plant og sikkert underlag. Der skal altid udvises stor agtpågivenhed når De fastspænder redskabet til maskinen; vær opmærksom på at ingen personer er i nærheden af savbladene, da disse, selv i faststående position, kan påføre kvæstelser. Af sikkerhedshensyn skal savbladenes beskyttelse altid være monteret, og skal kun fjernes ved påbegyndelse af arbejdet.

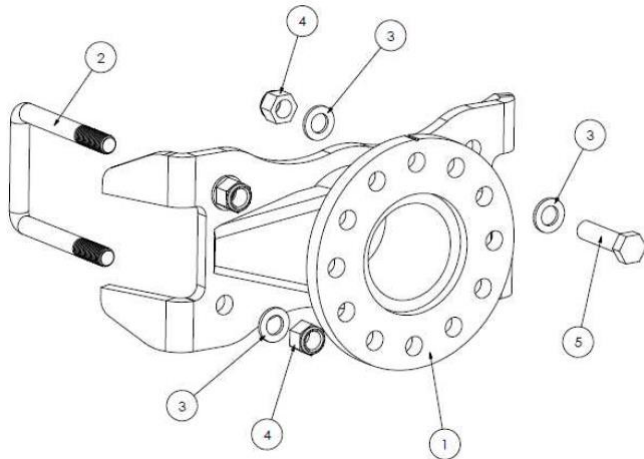
### **⚠ DANGER**

Anvend aldrig redskabet på et ustabil eller uegnet køretøj.

## Fastspænding til armsystem eller lignende fæste

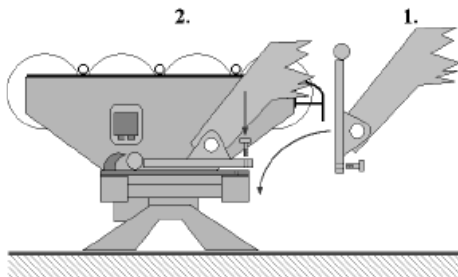
Kan fastspændes til et armsystem med et spænd beslag. Boltmomentet bør være 200 Nm. Spearhead Twiga & GreenTec HXF 2802 er alle specialdesignede til at påmonteres grensaven.

HXF er et system der er designet til at påmontere grensave til traktorer og Teleskoplæssere.

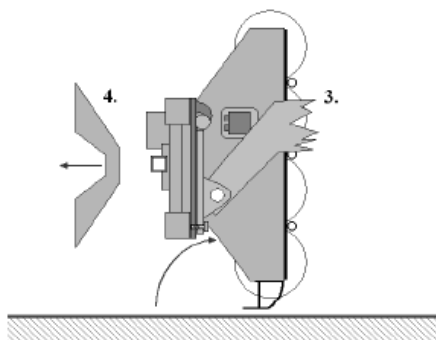


Har en rækkevidde på ca. 2.0, 180° manuelt sammenklappeligt system, og hydraulisk kollisionsikring. Enhedens totalvægt uden redskaber er 180kg. Hvis nødvendigt bør passende ballast monteres på køretøjet for at sikre at enheden forbliver stabil og afbalanceret under ethvert arbejde og under alle arbejdsforhold. Spearhead Twiga systemet har en rækkevidde på ca. 4.5-9.0 meter, hydraulisk sammenklappeligt system, og hydraulisk kollisionsikring. Enhedens totalvægt uden redskaber er 1100-1750 kg. Hvis nødvendigt, bør passende ballast monteres på køretøjet, for at sikre at enheden

forbliver stabil under ethvert arbejde og under alle arbejdsforhold.



1. Kør frem til maskinen, vip holder på armen horisontalt.
2. Fastspænd maskinen med kroge og hasper.



3. Vip armholder baglæns 90°.
4. Frakobl støtteben

## Anvendelsesområde

Arbejdsredskabet anvendes til hæk/hegnsklipping af grene og træer, med en maksimal diameter på LRS 1602 100mm, uden at grenene bliver flænsede.

Grene med en diameter over LRS 1602 50 mm skal skæres enkeltvis.

Vertikalskæring er tilladt indtil en 45 graders drejning. Horisontalskæring er mulig ved hegn / hække på max. 1 m. bredde, og en grentykkelse op til 50 mm. Ved større grene er der fare for standsning af savklingerne, og at de sætter sig fast i maskinen.

Det anbefales at fremkørselshastigheden holdes på et minimum, når arbejdet påbegyndes, for at opnå den korrekte arbejdhastighed for savbladene. Indstil grensavens vinkel, således at vinklen er lige og justér positionen, så savbladene skærer grenene "lige på".

Hvor det er muligt, skal savbladene skære vertikalt med kørselsretningen. Dermed undgås en skævvridning af savbladene under arbejdet.

Skulle smågrene, klipperester og andet uønsket materiale sætte sig fast i savbladene **skal maskinen og traktoren stoppes** og tændingsnøglen tages ud, før der gøres forsøg på at rense savbladene. Om nødvendigt, fjernes dækslet til drivremmen for bedre adgang; dækslet skal straks monteres igen, før maskinen startes og anvendes igen.



Anvend aldrig maskinen uden påmonteret drivremsdæksel.



Der skal udvises stor agtpågivenhed, når savbladene og/eller drivremmen rengøres for materialerester; dette område indeholder mange skarpe kanter. Handsker og sikkerhedsbriller bør anvendes og, hvor det er muligt, bør der anvendes passende værktøj til fjernelse af uønsket materiale, hvorved direkte kontakt til fingre og hænder undgås.



Anvend aldrig maskinen som en stationær sav til kløvning af træ.



Anvend aldrig maskinen som kran.

### **Når De har ansvar for maskinen skal De altid følge nedenstående regler:**

- Inspicér altid arbejdsområdet inden arbejdet påbegyndes og fjern eventuelt farligt materiale.
- Anvend aldrig maskinen med personer eller dyr i nærheden.
- Vær sikker på at al førerhusafskærmning er på plads og at vinduerne forbliver lukkede.
- Anvend kun maskinen med den korrekte hastighed på savbladene.
- Transportér aldrig maskinen uden at alle savbladenes beskyttelse er monterede.
- Nærm Dem aldrig maskinen, mens denne kører, sluk altid for den og stop traktoren.
- Fjern altid tændingsnøglen, når De forlader førerhuset.
- Anvend kun maskinen til det den er beregnet til.
- Sænk maskinen og monter savbladenes beskyttelse, når maskinen holder parkeret eller ikke anvendes.

## Kørselsvejledning

Start og stop af saven skal altid ske ved laveste pto rpm.

I begyndelsen tilrådes langsom kørsel, så klingerne kan komme op på at holde den anbefalede hastighed. Justér savvinklen, så den er i en vinkel på cirka 90 gr. i forhold til grenene. Kommer der en stor gren lige mod grenførerne, korrigeres klippehøjden, så den kommer lige på klingens

Kommer der små grene eller andre uønskede dele ind ved klingerne, standses maskinen og rengøres. Sørg altid for at klingerne kører lige i kørselsretningen, derved undgår man at bøje klingerne for meget.

Hvor det er muligt, skal savbladene skære vertikalt med kørselsretningen. Dermed undgås en skævvridning af savbladene under arbejdet.

### NOTICE

Det kan være en fordel at montere en slæbesko i bunden af grensaven, for at forhindre savbladene i at ramme jorden (Valgfrit udstyr)

Som standard justeres klippevinklen via en topstang, "top-link", og kan kun justeres, når maskinen er stoppet.

### NOTICE

En hydraulisk cylinder kan monteres (valgfrit). Anvend stemplet i den pålagte retning for at indstille den ønskede klippevinkel før arbejdet påbegyndes. Stemplet kan justeres under arbejdet for at foretage mindre justeringer af vinklen, men det anbefales at arbejdet stoppes før der udføres store ændringer af klippevinklen.

### ⚠ DANGER

Blokeres savbladene, så stop saven, stop traktoren, fjern tændingsnøglen, træk håndbremsen, anvend sikkerhedsbriller og handsker, og fjern det uønskede fastklemte træestykke.

## Vedligeholdelse

**⚠ WARNING**

Vær opmærksom på savblade og drivrem ved service og vedligehold

- Efter 2 timers kørsel efterspændes alle bolte.
- Savklinger efterspændes med 40,1 Nm.
  
- Efter 10 timers kørsel skal alle bolte og skruer efterspændes.
  
- Alle bolte efterspændes / kontrolleres hver 8. time.
  
- Afmonter beskyttelsespladen til remmene, og rengør huset for grene og skidt.
  
- Eftersyn og evt. justering af remmene (se remdiagram)
  
- Efter 1500 timers arbejde anbefaler GreenTec at alle aksler skiftes pga. risikoen for metaltræthed.
  
- Efter service skal alle afskærmninger og beskyttelsesplader monteres igen.

**NOTICE**

Efter 1500 timers arbejde anbefaler GreenTec A/S at alle aksler skiftes, pga. risikoen for metaltræthed.

## Smøring

Smør alle nipler på maskinen som følger:

- Dagligt før brug.
- Altid før opbevaring.
- Altid efter vask af maskinen
- .

### **NOTICE**

**Anvend aldrig fedt der indeholder Molybdenum Disulfide på nylon bøsninger.**

## Hydrauliske Slang

Inspicér hydrauliske slanger og samlinger dagligt, før De anvender maskinen; vær sikker på at de er fri for skader og ikke lækker, og at slangerne ikke gnider mod maskindele.

Alle skadede slanger og bøsninger skal repareres eller skiftes omgående.

Ilæg de nye slanger langs de gamle, før de gamle fjernes; dette sikrer den korrekte isættelse. Undgå vridning af slangerne, når De monterer nye; anvend 2 skruenøgler for at stramme dem. Vær sikker på at slangerne følger maskinens bevægelser og at de ikke bliver snoede eller strækkes.

Alle slangesamlinger er BSP med 60<sup>0</sup> anlægsflade. De spændes i henhold til nedenstående diagram for at forblive tætte (se *nedestående tabel*). Vær opmærksom på at det er absolutte max. værdier.

<b>BSP (size)</b>	<b>Nm</b>
1/4"	25 Nm
3/8"	40 Nm
1/2"	60 Nm
3/4"	115 Nm
1"	140 Nm

Kontrollér dagligt, at alle hydrauliske slanger og bøsninger er i god stand. Opstår der defekt eller læk, skal disse repareres med det samme. Dette er en del af det daglige vedligehold, som vil reducere omkostningerne og forlænge maskinens holdbarhed.

Er der behov for at stramme bøsningerne, skal der altid anvendes 2 skruenøgler. Vær opmærksom på ikke at overskrue. Hvis bøsningen stadig lækker skal denne udskiftes.



## Olie

Kontrollér oliestanden i tanken dagligt, før arbejdet påbegyndes – det er en god idé jævnligt at holde øje med oliemålerstanden, da en ødelagt slange kan tømme systemet på få minutter. En pumpe eller motor, der løber tør for olie, vil hurtigt blive så ødelagt, at den ikke kan repareres. Olien bør skiftes, hvis der er tegn på forurening (misfarvning).

Sørg for et højt renlighedsniveau, når olien skiftes eller efterfyldes:

- Rengør omhyggeligt omkring påfyldningsstudsens før beholderen åbnes.
- Anvend altid rene beholdere, når der efterfyldes.
- Inspicér filtersystemet regelmæssigt.
- Lad aldrig oliestanden falde til under niveau på måleren.

## Regelmæssig vedligeholdelse

Følgende bør udføres hver 4. time, når maskinen er i brug:

- Tjek boltens stramning og – *efterspænd, hvis nødvendigt.*
- Tjek ventiler, slanger og bøsninger for tegn på læk – *efterspænd eller udskift pakninger, hvis nødvendigt.*
- Bolte og møtrikker smøres og efterspændes.

## Slibning

Hvis savbladene sendes til slibning, tilbyder GreenTec en trækasse lavet til dette formål. Kassen kan indeholde fire savblade.



**Der bør udvises stor forsigtighed, når der udføres service på maskinen, da der er fare for fastklemning af fingre og hænder ved drivremme, taljer og savblade.**

Det er meget vigtigt at remmene bliver korrekt monteret og tilspændt. Når nye remme bliver monteret, skal de spændes til LRS 1602 900Nm. Efter 3 - 5 driftstimer har remmene givet efter og de skal kontrolleres på ny.

### **CAUTION**

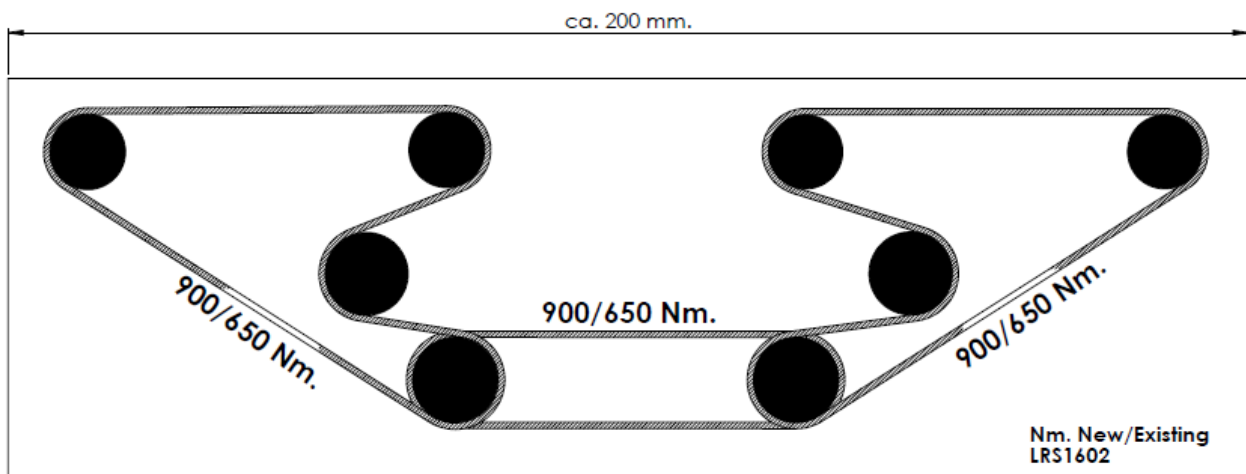
**Tilspændingen kan nu have ændret sig. Remmene kontrolleres / spændes til (LRS 1602 650 Nm)**

- Fjern låget.
- Kontrollér Nm indstillingen med værktøj 200155.0
- Justér remmene, hvis nødvendigt.
- Kontrollér igen med værktøj 200155.0
- Påsæt låget igen.

Ved spørgsmål kontakt venligst GreenTec's Serviceafdeling, vi kan være behjælpelige med gode råd, samt levere det korrekte værktøj til kontrol af tilspænding.

## *Remdiagram*

### LRS 1602



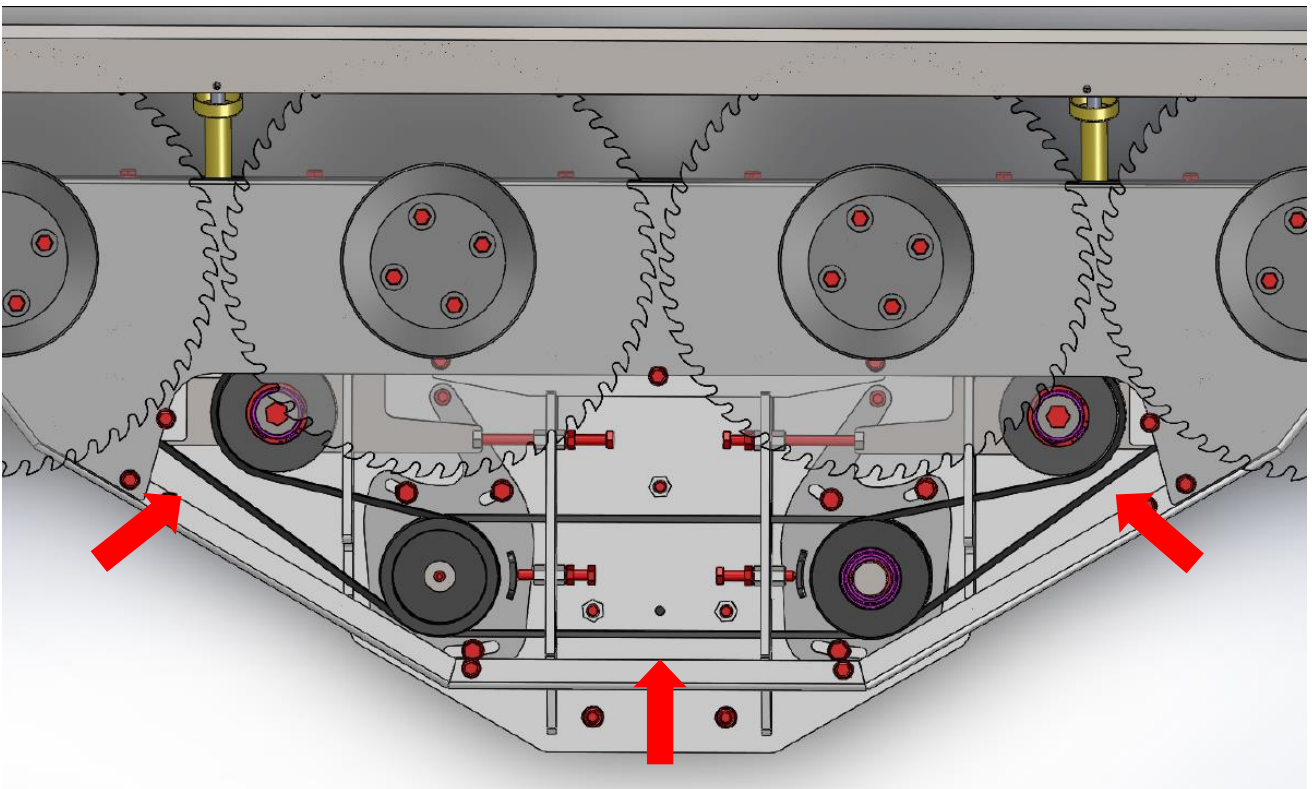
Værktøj til kontrol af remtilspænding  
Part nr. 200155.0

## Korrekt remjustering

Se også "Remdiagram" for mere information.

OBS!! Efter justering drejes klingerne nogle omgange og der kontrolleres igen.

Anbefalet værktøj	Remmåler "Optikrik II"
	19 mm Top
	Kort forlænger
	Skraldenøgle
	17 & 19 mm Ring/Gaffelnøgle
	Handsker



1. Afmonter inspektionslåg placeret bag savklingerne.
2. Kontroller / juster først den korte rem ved motoren.
3. Kontroller / juster derefter de 2 lange remme der går ud til savklingerne.
4. Mål remtrykket midt på remmene. Se pilemarkering. →
5. Monter inspektionslåget igen.

## Tekniske data og beskrivelse af arbejdsredskabet

Grensav til montering på hydraulisk drevne hegnsklippere.

En bærekonstruktion med 4 aksler, til montering af savklinger Ø 390 mm.

Drift af de enkelte aksler sker via ribbebåndsremme, den samlede drift sker via det hydraulisk drevne køretøj.

Saven er forsynet med en adapter til brug for montering på forskellige køretøjer.

Remtrækket er som bærende del på bærekonstruktionen fuldstændigt afdækket.

	<b>LRS 1602</b>
Arbejdsbredde	1600 mm
Omdrejninger på savklinge	2600 – 2700
Diameter på savklingerne	390 mm
Antal tænder	60 stk.
Materiale	Hærdet metal med special tænder HM præcisionsklinge
Arbejdsydelse	5 – 100 mm grentykkelse
Arbejdsanvendelse	Lodret
Oliemængde 17,7 CC HXF	40 L. Arbejdstryk 200 bar
Twiga 320	540 PTO rpm

## Sikkerhed

Denne maskine kan være potentielt livsfarlig i de forkerte hænder. Det er derfor af yderste vigtighed, at både ejeren af maskinen og maskinoperatøren fuldt ud forstår nedenstående, for at sikre, at de er opmærksomme på de farer, der eksisterer eller som kan opstå ved anvendelse af maskinen, samt hvilket ansvar der følger med anvendelsen af maskinen. Operatøren på denne maskine har, udover ansvaret for sig selv, også ansvar for andre, der måtte komme i nærheden af maskinen; som ejer har De ansvaret for både operatør og andre, der måtte komme i nærheden af maskinen.

Alle operatører skal være fuldt fortrolige med denne maskine, samt det køretøj, som maskinen er monteret på, og skal læse og forstå brugermanualen for begge, før der gøres forsøg på at montere og anvende denne maskine.

Når maskinen ikke er i brug, bør den sænkes, så den hviler på underlaget. Skulle der opstå fejl på maskinen, når denne er i brug, skal arbejdet standses med det samme, og må ikke anvendes igen, før fejlen er rettet af en kvalificeret tekniker.

### *Potentielle farer forbundet med denne maskine*

- De kan rammes af flyvende genstande fra de roterende komponenter
- De kan rammes af løsdele fra maskinen, hvis der opstår en pludselig defekt.
- De kan blive ramt af den roterende drivaksel (PTO).
- De kan blive fastklemt i andre bevægelige dele f.eks. remme, og remhjul.
- Fare for livsfarlige elektriske stød fra lavthængende elledninger ved kontakt med disse.
- De kan blive ramt af saven eller maskinarmen, når disse er i bevægelse.
- Fare for fastklemning mellem traktor og maskine ved montering eller afmontering.
- Traktoren kan tippe, når armen er fuldt udstrakt.
- De kan blive ramt af udsprøjtende olie fra hydrauliske slanger og koblinger.
- Maskinen kan vælte, når den står afmonteret (ikke i brug).
- Trafikuheld pga. kollision eller klipperester på vejen.

## Før ibrugtagning

### *Gør altid følgende*

- Sørg for, at operatøren har læst denne manual og har fået undervisning i brugen af maskinen.
- Sørg for, at alle skærme er på plads, og at alle traktorens vinduer er lukkede.
- Det anbefales at bruge slagfaste skærme på traktoren.
- Før man forlader traktorens kabine, skal man altid sikre, at fløjene hviler på jorden, at der ikke er vægt på maskinens hydraulik (*ikke alle modeller*), og at rotoren er holdt op med at dreje.
- Kontrollér at alle skærme er monteret korrekt, og at der ikke er beskadigede eller løse dele. Vær særligt opmærksom på at sikre, at ingen af knivene mangler, er revnede eller har andre skader.
- Kontrollér arbejdsområdet og fjern eventuel snor, pæle, store sten og andre farlige genstande, før arbejdet påbegyndes.
- Sørg for, at alle advarselmærkater altid er synlige, og at ingen af dem mangler eller er beskadigede eller ulæselige.
- Brug låsetappe til at sikre maskinen i højden og fastgøre fløjene før transport og frakobling, hvor dette er muligt (*ikke alle modeller*).
- Brug høreværn, hvis maskinen betjenes fra en kabine, der ikke er lydtæt, eller hvis kabinvinduerne er åbne.
- Sørg for, at alle skærme på traktoren er hele og monteret korrekt.
- Kør med en sikker hastighed, der er afpasset efter terrænet samt eventuelle andre køretøjer og forhindringer.
- Sørg for, at traktoren opfylder maskinfabrikantens anbefalinger om minimumsvægt – om nødvendigt bruges ekstra ballast hertil.
- Kontrollér, at maskinens beslag, forskruninger og koblinger er i god stand.
- Følg fabrikantens anvisninger om montering og afmontering af maskinen fra traktoren.
- Sørg for, at knivene er af den af fabrikanten anbefalede type, og at de er fastgjort sikkert og ikke er beskadigede.
- Sørg for, at alle hydrauliske rør og slanger er anbragt korrekt for at undgå gnutte-, stræk-, klem- eller knækskader på disse (*ikke alle modeller*).
- Kontrollér dækkenes tilstand og tilspændingen af alle hjulmøtrikker (*ikke alle modeller*).
- Kontrollér, at alle knive er holdt op med at dreje, før fløjene klappes sammen i transportpositionen (*ikke alle modeller*).
- Frakobl maskinen, stop motoren og tag nøglen ud, før De forlader traktorens kabine, uanset årsagen hertil.
- Fjern eventuelle efterladte materialerester og løse genstande fra arbejdsområdet.
- Sørg for at anbringe maskinen sikkert ved hjælp af de medfølgende holdere, når den er afmonteret fra traktoren (*ikke alle modeller*).

## *De må aldrig*

- Rester og sten bliver slynget ud foran og bagved maskinen.
- Betjene maskinen, før De har læst og forstået denne manual og er fortrolig med manøvrehandtagene.
- Betjene maskinen, hvis der er andre i nærheden, på grund af risikoen for, at materialebruge en maskine, som ikke er vedligeholdt ordentligt, eller hvis nogle af dens skærme mangler eller er beskadigede.
- Lade en uerfaren person betjene maskinen uden opsyn.
- Bruge eller montere maskinen på en traktor, der ikke overholder fabrikantens specifikationer.
- Bruge maskinen, hvis det hydrauliske system viser tegn på skader.
- Forsøge at lokalisere en lækage i hydraulikken med hånden, brug i stedet et stykke pap.
- På noget tidspunkt lade børn lege på eller i nærheden af maskinen.
- Udføre nogen form for vedligeholdelse eller justering uden først at frakoble kraftudtaget, sænke fløjene (*ikke alle modeller*) ned til jorden, standse traktorens motor og trække traktorens parkeringsbremse.
- Forlade kabinen uden at tage tændingsnøglen ud.
- Betjene traktoren eller nogen af manøvrehandtagene fra en anden position end førersædet.
- Standse motoren, mens kraftudtaget er aktiveret.
- Bruge maskinen, hvis nogen af dens knive mangler.
- Køre hurtigere med kraftudtaget end den anbefalede hastighed, dvs. 540/1000 rpm afhængig af model.
- Bruge maskinen, hvis der sidder snor eller ståltråd omkring en rotor. Stands straks, hvis dette er tilfældet.
- Køre med fløjen løftet, da dette medfører risiko for, at sten og materialerester bliver slynget mod kabinen (*ikke alle modeller*).
- Forsøge at bruge maskinen til noget andet formål end det, den er bestemt for.
- Transportere maskinen, mens kraftudtaget er aktiveret.
- Gå ind på maskinens arbejdsområde (risiko for personskade)
- Aktivere kraftudtaget, når fløjene er klappet sammen (*ikke alle modeller*)

## Yderligere sikkerhedsråd

### Oplæring

Operatøren skal være kompetent og fuldt ud i stand til at udføre arbejde med denne maskine på en sikker og effektiv måde, før maskinen anvendes et offentligt tilgængeligt sted. Vi tilråder derfor at den kommende operatør gør brug af alle tilgængelige kurser hos blandt andre forhandlere og GreenTec.

### Arbejde på offentligt tilgængelige steder

Når der arbejdes på offentligt tilgængelige steder, såsom i vejkanter, skal der tages hensyn til andre i området. Stands øjeblikkeligt maskinen når f.eks. fodgængere, cyklister og ryttere osv. passerer. Genoptag først arbejdet, når disse igen er på sikker afstand.

### Advarselsskilte

Det tilrådes at ethvert arbejdsområde er fuldt markeret med passende skiltning, og dette er lovkrav på offentlige steder. Skiltning skal være tydelig og korrekt placeret, så faren er tydeliggjort. Kontakt Vejdirektoratet for detaljerede oplysninger om gældende lovgivning. Vejdirektoratet skal også adviseres før der påbegyndes arbejde på offentlig vej; tid, sted og hvilken skiltning, der er påkrævet.

### Foreslået skiltning

**'Vejarbejde'** advarselsskilt med supplerende **'Hækklipning'** skilt. **'0-1 km'** eller passende kortere afstand kan tilføjes skiltet. **'Vejindsnævring'** advarselsskilt med tilføjelsen **'Kun en vejbane'**. Hvidt og blå **'Hold til venstre'** (\*) pileskiltning bagpå maskinen.

**\* Bemærk – dette gælder indenfor EU, hvor trafikken passerer venstre om maskinen, der arbejder i kørselsretningen. Angivelser, brug af og farver på pileskilte afhænger af det enkelte lands love og regulativer.**

### Brug af advarselsskilte

- På dobbeltrettede veje behøves skiltning i begge retninger.
- Arbejdet bør være indenfor 1 km. af skiltning.
- Udfør kun arbejde, når sigtbarheden er god, og når risikoen er mindst – f.eks. IKKE i myldretiden.
- Køretøjet skal være udstyret med blinkende lysbom.
- Køretøjer bør være i en iøjnefaldende farve.
- Materialerester bør fjernes fra vejen og fortovet så hurtigt som praktisk muligt og med passende intervaller. Dette arbejde skal udføres før advarselsskilte fjernes, og operatøren skal være iført synligt tøj.
- Indsaml alle vejskilte så snart arbejdet er afsluttet.

**Sikkerhedsudstyr:** Det anbefales at følgende sikkerhedsudstyr bæres, når der arbejdes med eller udføres vedligehold på maskinen; Kedeldragt, sikkerhedsstøvler, sikkerhedsbriller, høreværn, sikkerhedshjelm, arbejdshandsker.



Selvom der her er nævnt et bredt spektrum af risikofaktorer, er det umuligt at forudse enhver eventuelitet, der kan opstå under varierende omstændigheder under arbejdet med denne maskine.

Ingen gode råd kan erstatte "sund fornuft" og "opmærksomhed" til enhver tid, men ovennævnte er en god begyndelse på sikker anvendelse af Deres GreenTec maskine.



## Sikkerhed



**Advarsel**  
Væsker under tryk. Se den tekniske manual for oplysninger om service-procedurer.



**Advarsel**  
Sluk motoren og tag nøglen ud, før der udføres vedligeholdelses- eller reparationsarbejde på maskinen.



**Advarsel**  
Flyvende genstande. Sørg for at holde afstand til maskinen, når den kører.



**Advarsel**  
Kontrollér hver 8. time, at alle bolte/møtrikker er spændt.



**Advarsel**  
Hold afstand til klipperens knive, når maskinen kører. Fjern aldrig beskyttelsesskærme/kapper.



**Advarsel**  
Læs betjeningsmanualen omhyggeligt før brugen af denne maskine. Følg alle instrukser og sikkerhedsforskrifter ved brug af maskinen.



**Advarsel**  
Bliv uden for redskabernes svingområde.

**Recommended P.T.O.  
speed 1000 r.p.m.**

**Advarsel**  
Den anbefalede hastighed står på maskinen, f.eks. 540, 1000 el. 2200 rpm (omdr./min). Dette må aldrig overstiges.

## Opbevaring

Før maskinen stilles til opbevaring, skal den afvaskes omhyggeligt. Fjern alle spor af græs og snavs.

**CAUTION** Vær forsigtig, brug aldrig højtryksrensere tæt til lakeringen. Damprens bruges med stor forsigtighed. Fjern alle rengøringsmidler for at undgå misfarvning eller beskadigelse af lakken. Alle smørenipler smøres, indtil der træder frisk fedt ud. Rotorens drivremme skal slækkes (hvis monteret). Det er vigtigt at opbevare maskinen tildækket, så den er beskyttet mod regn og sollys. Den skal placeres på en jævn flade. Joystik og elkasse pakkes ind i plastik, som lukkes med tape, så de holdes tørre. Ellers afmonter.

### NOTICE

Indsmør alle dele, der er udsat for korrosion, herunder især de forkromede stempelstokke

**Husk regelmæssig vedligeholdelse i høj grad forlænger maskinens levetid.**

## Støjmåling

Nedenstående støjmåling er udført på maskinen under normale driftbetingelser hos GreenTec A/S i Danmark, med en Elma 1350B lydmåler, ICE 651 type II.

- Det energjækvivalente A-vægtede lydtryksniveau er under **85 dB (A)**.

Ovenstående målinger er udført i en afstand af 1 meter fra udstyrets kritiske støjgivere og i en højde af 1,50 meter fra jorden

## Leverandørinformation og CE-deklarationer

Company name : GreenTec A/S  
Address : Merkurvej 25  
Mail code /City : DK-6000 Kolding  
Country : Denmark  
Tlf : +45 75 55 36 44  
Telefax : +45 75 55 42 43

### CE-declaration

Producent :  
GreenTec A/S  
Tlf : +45 75 55 36 44  
Telefax : +45 75 55 42 43  
Machine No. : LRS 1602  
Delivery date : \_\_\_\_\_  
Delivery year : 2017

## Advarsler, forbud og anvisninger

### WARNING

Ved enhver form for arbejde på saven skal denne være frakoblet al hydraulik.

### WARNING

Kun autoriseret personale må udføre servicearbejde på udstyret.

### CAUTION

Læs denne manual grundigt før maskinen tages i brug.

## Demontage

Maskinen frakobles alle tilslutninger.

For at sikre den mest miljørigtige bortskaffelsesmåde, skal maskinen adskilles og de afmonterede dele sorteres i følgende kategorier:

### NOTICE

Kategori	Eksempel på dele
Gummi og plastdele	Slanger, plastkomponenter osv.
Tekniske komponenter	Pumper, motorer, hydraulikslanger osv.
Rent metal	Plader, profilrør, rør, savklinger, lejer osv.

Bortskaffelse af delene skal ske i henhold til gældende national og EU lovgivning.

## GreenTec's garantibestemmelser

GreenTec garanterer, at den i garanti-registreringsformularen nævnte GreenTec maskine er uden materialedefekter og fabrikationsfejl for en periode af 12 mdr. fra salgsdato. Denne garanti har ingen indflydelse på Deres lovbestemte rettigheder, men er mere en tilføjelse. Skulle De få problemer indenfor 12 mdr. fra salgsdato, bedes De kontakte deres GreenTec forhandler eller GreenTec serviceafdeling. Enhver del, som er konstateret defekt i løbet af denne periode, vil blive udskiftet eller repareret, med GreenTecs konduite, af forhandler eller af en GreenTec service-ingeniør.

1. Garanti-registreringsformularen (medleveret grønt løsarck) skal udfyldes og returneres til GreenTec inden 7 dage fra salgsdato.
2. Denne garanti dækker ikke skader, som opstår på grund af slitage, tilsigtet beskadigelse, ligegyldighed, misbrug, unormale arbejdsforhold, brug i konkurrence, undladelse i at følge GreenTecs instruktioner (mundtligt eller skriftligt, inkl. alle anvisninger og anbefalinger nævnt i denne brugsanvisning) eller ændring eller reparation af maskinen uden GreenTecs godkendelse.
3. Maskinen skal være vedligeholdt i overensstemmelse med brugsanvisningen. Service notaterne skal være ajourført og være til rådighed for forhandler, når der skal foretages service, reparation eller garantiarbejder.
4. Denne garanti dækker ikke klager over slidte dele, så som knive, slagler, lakering, dæk, remme, hydraulikslanger, lejer, bøsninger og liftnagler, topstang, kugleender, med mindre der er tale om en fabrikations- eller materialefejl. Garantien dækker heller ikke omkostningerne til normale servicemidler, så som olie og smøremidler.
5. Denne garanti dækker ikke omkostninger eller tab, som opstår, når maskinen er ude af drift på grund af garantireparationer eller udskiftning af dele.
6. Denne garanti kan ikke udvides til at dække dele, materialer eller udstyr, der ikke er fremstillet af GreenTec. Kun hvis fabrikanten har givet GreenTec en garanti, kan kunden få en fordel heraf. Kun originale GreenTec udskiftningsdele kan komme i betragtning ved erstatningskrav.
7. Alle de under garanti udskiftede dele bliver GreenTecs ejendom og skal returneres til GreenTec, hvis GreenTec ønsker det. Der må kun disponeres over sådanne dele, efter at et erstatningskrav er blevet accepteret og behandlet hos GreenTec.
8. Under denne garanti er GreenTec ikke ansvarlig for reparationer, som er udført uden GreenTecs skriftlige tilladelse eller uden GreenTec har haft lejlighed til at undersøge den maskine, som er genstand for fordringen. GreenTecs skriftlige accept skal derfor foreligge, før enhver reparation udføres eller dele udskiftes. Ved brug af dele, som ikke er fremstillet af GreenTec, bortfalder garantien. Afmontering af komponenter uden tilladelse fra GreenTec vil gøre denne garanti ugyldig.
9. Alle erstatningskrav skal inden 30 dage efter udførelsen af garantiarbejdet fremsendes til GreenTec på GreenTecs formular til erstatningskrav.

**Brug af maskinen forudsætter kendskab til og accept af disse anvisninger samt begrænsningerne, som fremgår af denne manual**







Merkurvej 25 | DK-6000 Kolding | Tel.: +45 75 55 36 44 | [info@GreenTec.eu](mailto:info@GreenTec.eu) | [www.GreenTec.eu](http://www.GreenTec.eu)

*Cutting Edge Technology*