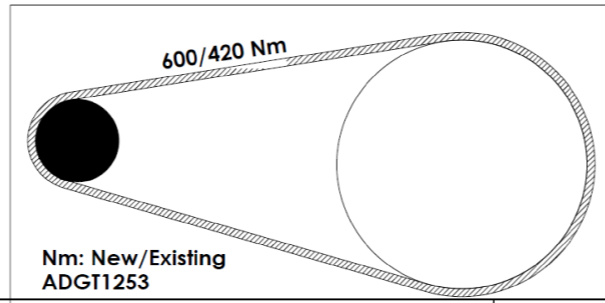
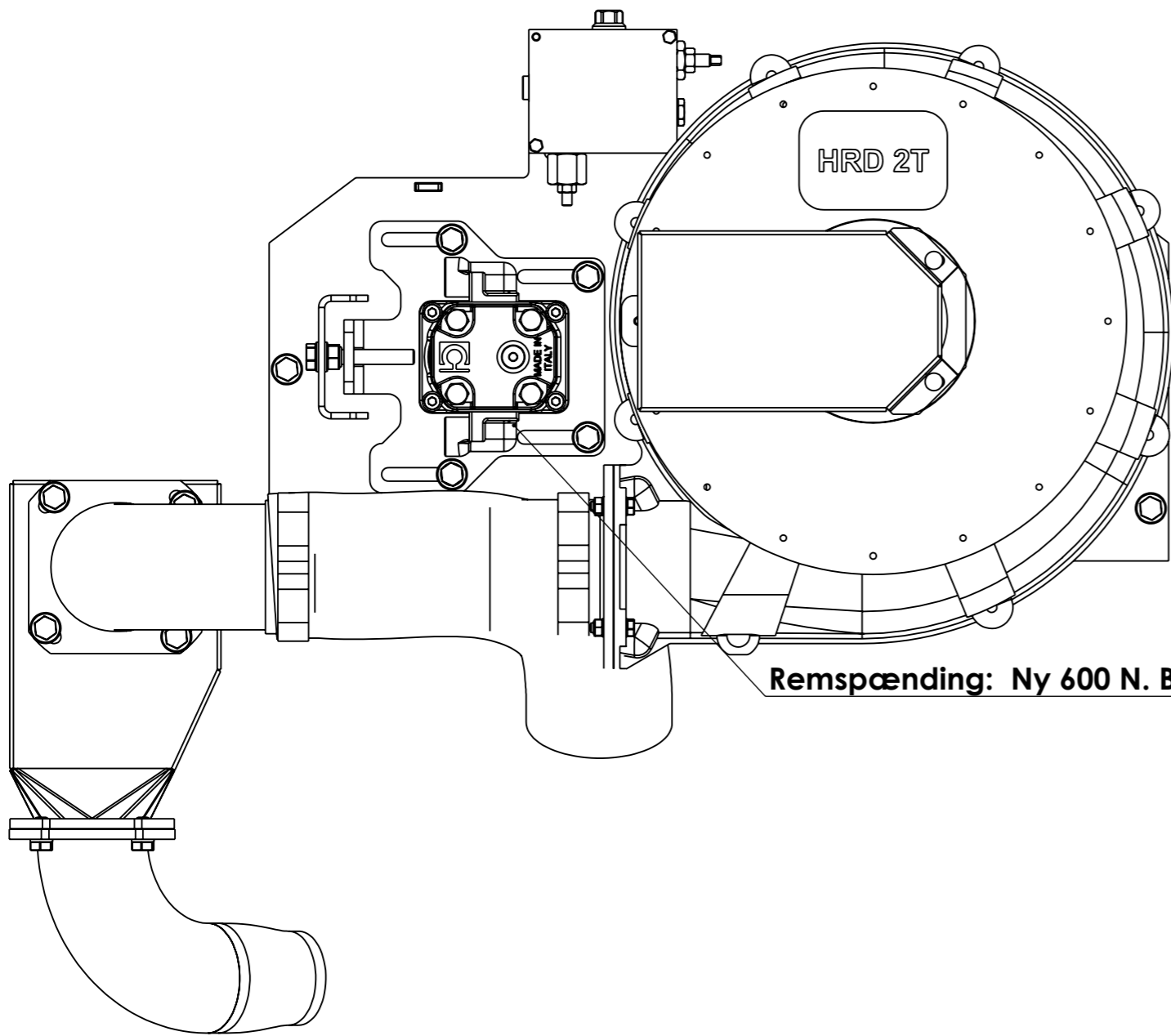


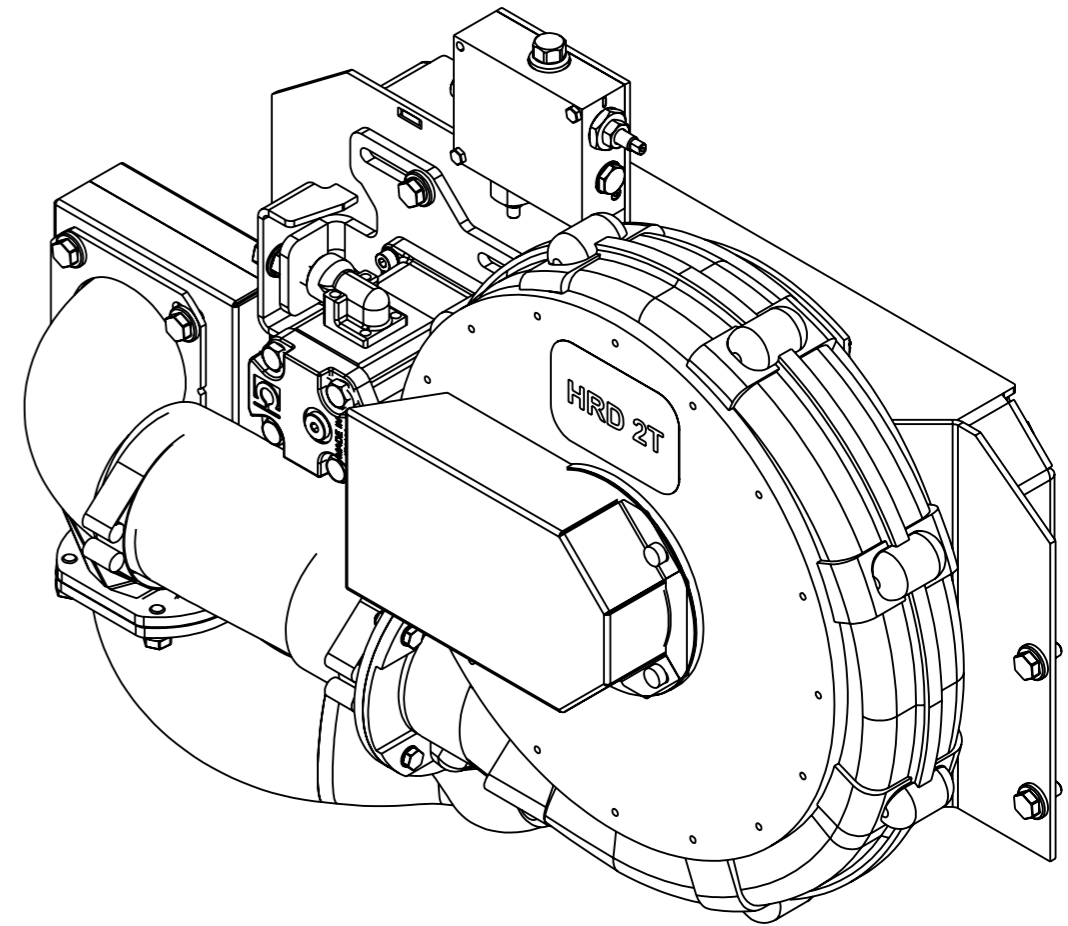
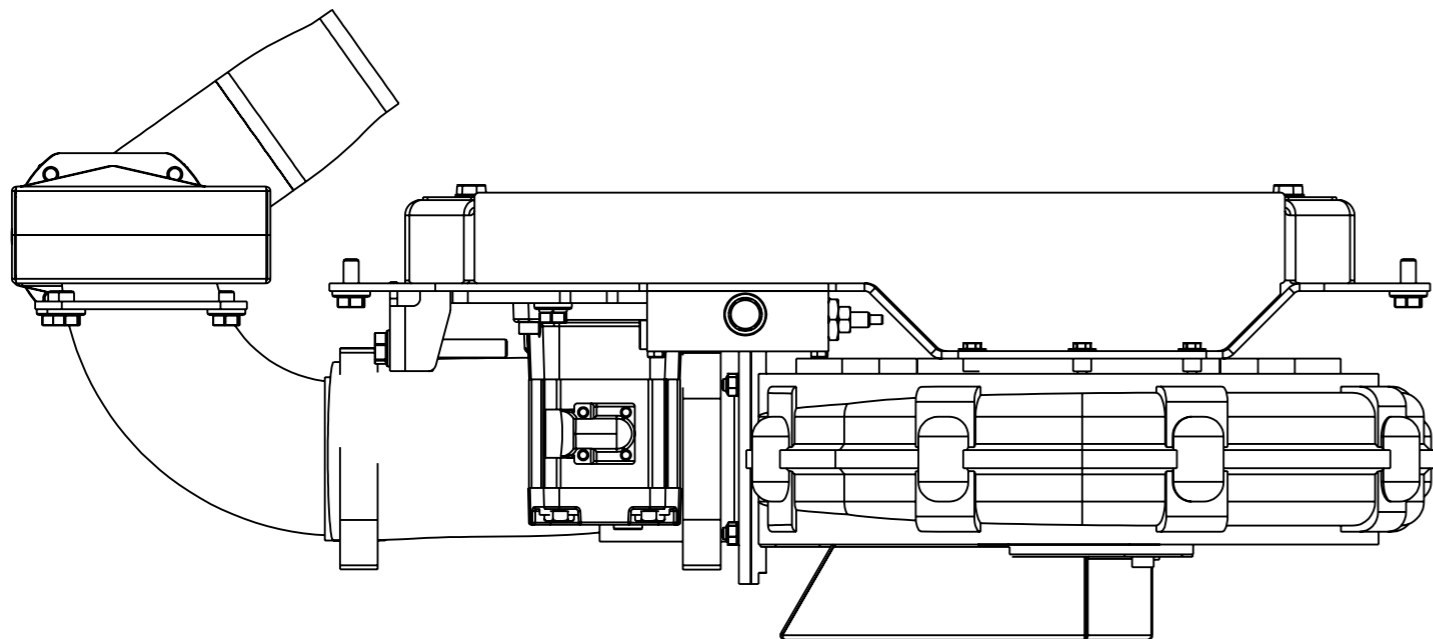
ITEM NO.	PART NUMBER	DESCRIPTION	QTY.
1	9040157	Blæser ramme	1
2	9040158	låg til løvblæser	1
3	9040159	Motorplade til Løvblæser	1
4	9040256	slutskive til løvblæser	1
5	9040257	afstandsstag løvblæser	3
6	9040258	PL Ø78 Remskive	1
7	9040259	PL4. Længde 1075mm	1
8	9040260	HRD 2T H Løvblæser	1
9	001100	slangestuds	1
10	001085	PL Ø218 Remskive	1
11	8173004	HPLMA21711BX6X6JM2 Bondioli 17CC med forsatsleje	1
12	8173005	Portflange 2GB08ST 1/2"	2
13	001088	Spændebånd dob. 115-125 Kramp 1155250125	2
14	001089	S/t slange Luisiana SEØ110 kramp 90310108644110	1
15	6702120	Flow ventil	1
16	001090	Slutskive	1
17	9040089	løvblæser tilslutning	1
18	9040088	Spændering løs	1
19	9040087	Dyse	1
20	9040086	Dysekasette	1
21	6702160	M6x45 FZB DIN931	2
22	8632006	M5x16 DIN 912 8.8 FZB	1
23	8142015	M6X35 DIN 933 8.8 FZB	3
24	9040180	M8X16 DIN 7991 10.9 FZB	1
25	8142014	M8x20 DIN 912 8.8 FZB	4
26	1110810	M8x30 DIN 933 8.8 FZB	4
27	8222035	M10x20 Gevindformende DIN7500 FZB	4
28	2770402	M8x20 DIN 933 8.8 FZB	4
29	8142002	M10x16 DIN 933 8.8 FZB	4
30	8222002	M10x20 Sætskrue DIN 933 8.8 FZB	4
31	8222001	M10x25 DIN 933 8.8 FZB	8
32	2770474	M12x80 DIN 933 8.8 FZB	1
33	6701629	M8 Låsemøtrik DIN985 FZB	4
34	8362005	M12 Låsemøtrik DIN985 FZB	1
35	8632004	Fjederskive Ø5 DIN 127 B FZB	1
36	8632001	Ø6 Skærmskive DIN 9021 FZB	3
37	8222038	Fjederskive Ø8 DIN 127 B FZB	5
38	8222003	Fjederskive Ø10 DIN 127 B FZB	8
39	8222038	Facetskive Ø8 DIN125-B FZB	8
40	8021008	Svær skive Ø8 DIN7349 FZB	4
41	6701641	Facetskive Ø12 DIN125-A FZB	2
42	8142003	Ø10 svær skive DIN7349 FZB	12
43	6702750	Indsugnings kasette for løvblæser	1


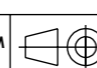


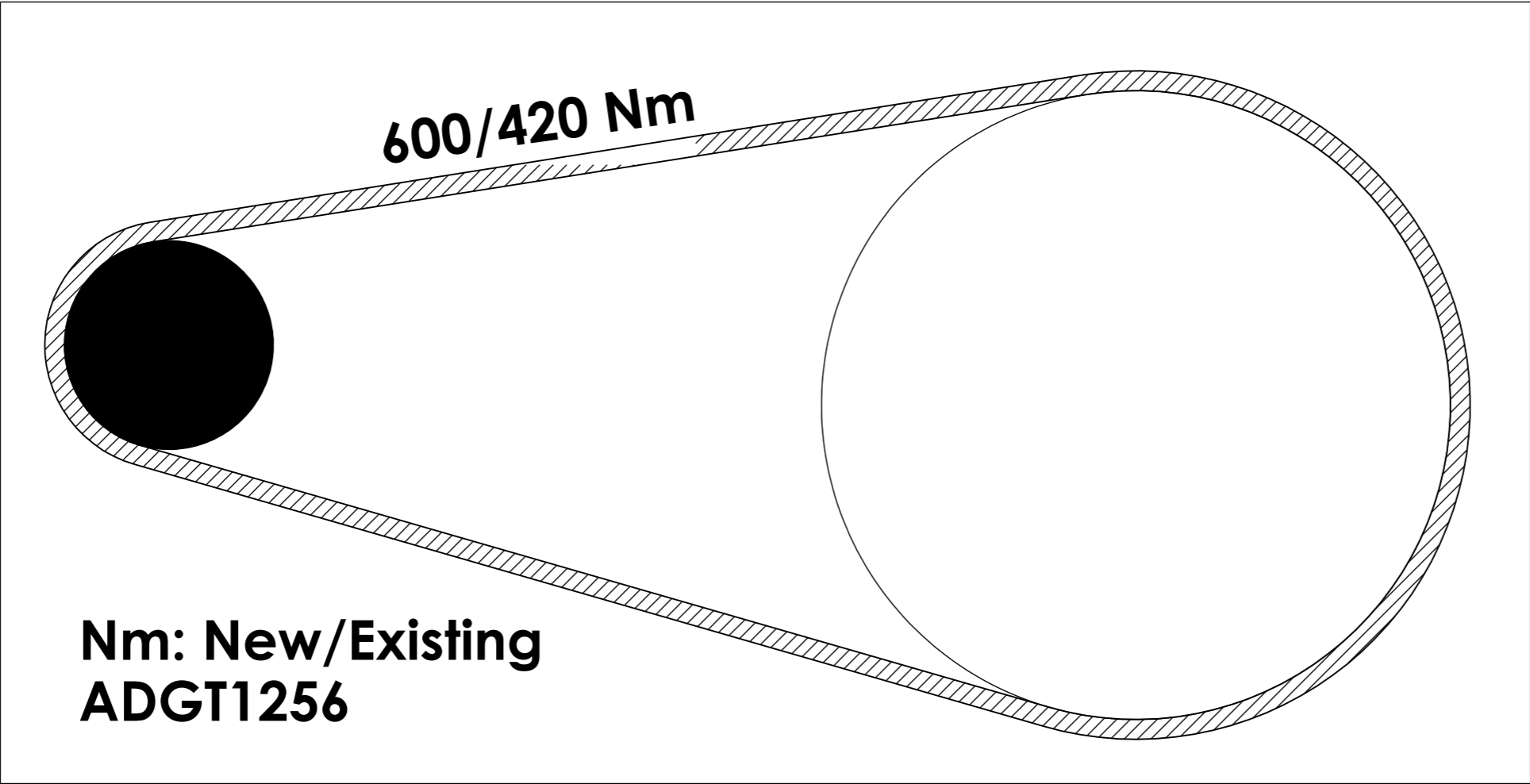
MATERIAL:		FINISH:		 Cutting Edge Technology GreenTec A/S Merkurvej 25 DK-6000 Kolding
WEIGHT: 59125.14		SURFACE:		
UNLESS OTHERWISE SPECIFIED: TOLERANCE: DS/ISO 2748M DIMENSIONS: MILLIMETERS		DESIGN BY:	DESIGN DATE: 26.05.20	
REV.	DATE	SIGNATURE	DESCRIPTION	PART DESCRIPTION: Løvblæser
1	03-06-2020	Bo	Konstruktion	CASE: Scorpion 6/8
				DWG NO. <b>ADGT1253</b>
				<b>A3</b>

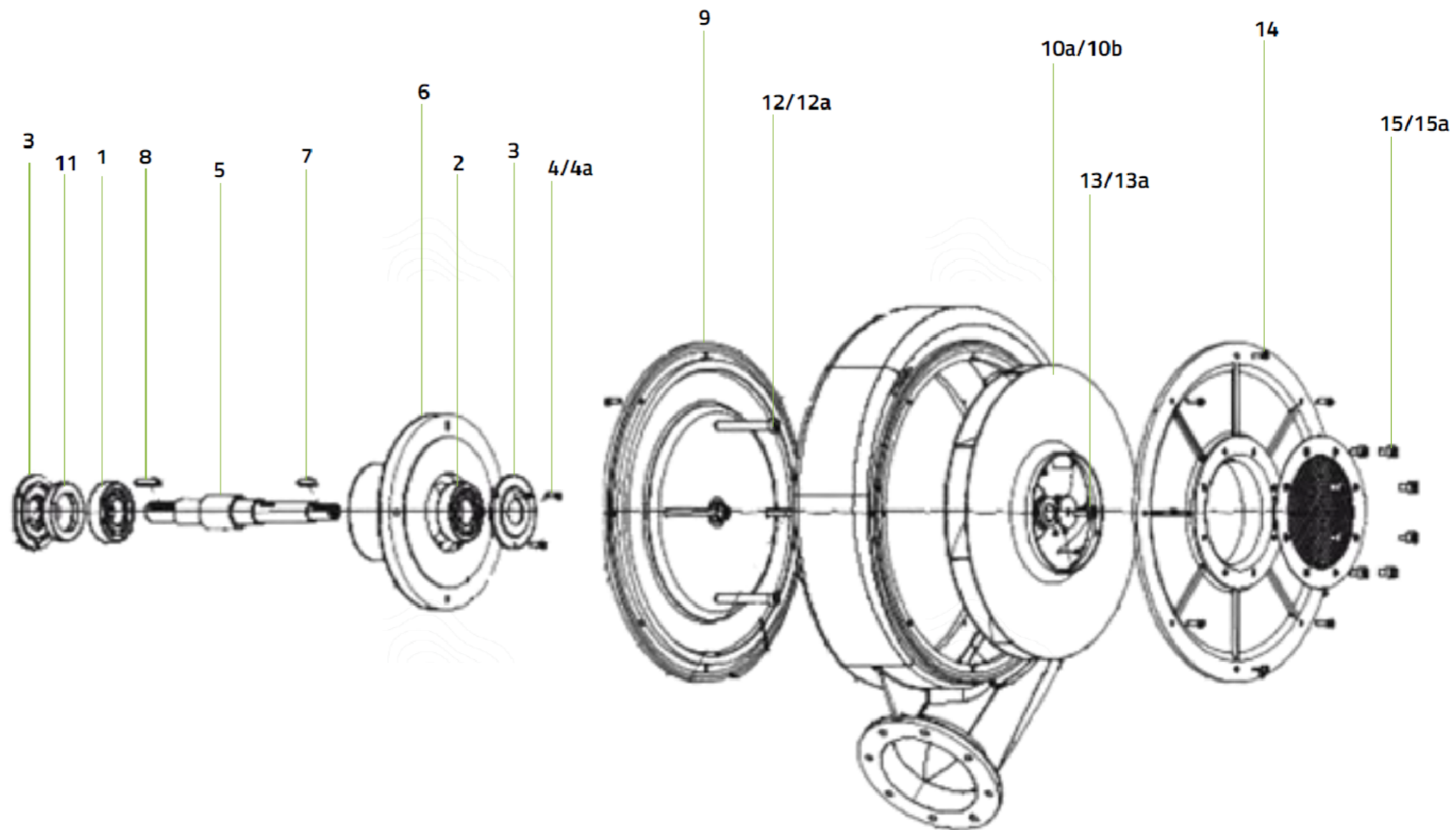


Remspænding: Ny 600 N. Brugt 420 Nm.


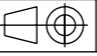


MATERIAL:		FINISH:		 Cutting Edge Technology GreenTec A/S Merkurvej 25 DK-6000 Kolding	
WEIGHT: 59125.14		SURFACE:			
UNLESS OTHERWISE SPECIFIED: TOLERANCE: DS/ISO 2748M DIMENSIONS: MILLIMETERS			DESIGN BY:	DESIGN DATE:	PART DESCRIPTION: <b>Løvblæser</b> CASE: Scorpion 6/8
REV. 1	DATE 03-06-2020		SIGNATURE Bo		
					DWG NO. <b>ADGT1253</b>
					<b>A3</b>





Pos.	varenummer	Betegnelse	QTY
1	8144003	Leje	1
2	6702640	Leje	1
3	6702734	Lejelåsedæksel til LG Blæser	1
4	8632006	Indv.6-kt CH M5x16 8.8 FZB DIN912	3
4 a.	8632004	Fjederskive Ø5.1 FZB DIN127B	3
5	6702641	Aksel til LG Blæser	1
6	6702642	Lejehus til LG Blæser	1
7	6702735	Pasfeder	1
8	6702736	Pasfeder	1
9	6702733	Blæsehusbund til LG Blæser	1
10 a.	6702731	Blæsehjul venstre LH	1
10 b.	6702732	Blæsehjul højre RH	1
11	6702737	Låsering indv. 35mm	1
12	9040206	Stålsætskrue M6x25 8.8 FZB DIN933	4
12 a.	6702007	Fjederskive Ø6.1 FZB DIN127B	4
13	8142016	Indv.6-kt CH M5x20 8.8 FZB DIN912	1
13 a.	8632004	Fjederskive Ø5.1 FZB DIN127B	1
14	9040203	Flangebolt M6x20 8.8 FZB DIN6921	16
15	9040204	Stålsætskrue M8x12 8.8 FZB DIN933	4
15 a.	8222038	Fjederskive Ø8.1 FZB DIN127B	4

MATERIAL:		OVERFLADE:	FORBEHANDLING:	 <b>GREENTEC</b> Cutting Edge Technology GreenTec A/S Merkurvej 25 DK-6000 Kolding
RAL / GLANS / FARVE:		BEHANDLINGSTYPE:	TYKKELSE (µ):	
UNLESS OTHERWISE SPECIFIED: TOLERANCE: DS/ISO 2768M DIMENSIONS: MILLIMETERS		 VÆGT (kg):	PROCES:	
REV.	DATE	SIGNATURE	DESCRIPTION	PART DESCRIPTION:
				CASE:
				DWG NO.
				<b>A3</b>