



RI 62-82 Kantklipper

Brugsanvisning

DK

1. udgave



Det originale indhold af denne brugsanvisning må ikke reproduceres, distribueres, transmitteres, transskriberes eller oversættes uden forudgående skriftlig tilladelse fra GreenTec.

Copyright © 2023 GreenTec A/S
Alle rettigheder forbeholdes.

 **Made in Denmark**
Designed and manufactured



 **GREENTEC**

Cutting Edge Technology

Merkurvej 25, DK-6000 Kolding

+45 75 55 36 44 | info@GreenTec.eu | www.GreenTec.eu

RI 62-82 Kantklipper

Brugsanvisning

1. udgave – oktober 2023

(Original udgave)

! VIGTIGT !

Denne **GreenTec RI 62-82 Kantklipper** skal for korrekt funktion monteres på en godkendt redskabsramme sammen med et godkendt køretøj.

Det er vigtigt, at operatøren får udleveret både brugsanvisning, reservedelsbog og alt anden relevant teknisk dokumentation for både redskabsbærer, arbejdsredskab og køretøj, før maskinen tages i brug første gang.

Det er det vigtigt, at operatøren fuldt ud forstår indholdet af instruktionsmaterialet før maskinen anvendes.

Denne brugsanvisning skal følge maskinen og skal altid være til rådighed for operatøren.

Ved senere videresalg af maskinen skal alt relevant teknisk dokumentation følge med til den nye ejer.

Brugsanvisningens indhold er baseret på oplysninger, standarder og forskrifter, gældende for udgivelsestidspunktet.

Da vores produkter er under løbende udvikling og forbedring, kan der forekomme ændringer i specifikationerne.

Såfremt der findes oplysninger, som afviger på den gældende maskine, kan opdaterede vejledninger findes på vores [hjemmeside](#) eller ved henvendelse hos [GreenTec After-sales service](#) afdeling på: service@greentec.eu

Fabrikant, navn og adresse (a)



Merkurvej 25
DK-6000 Kolding
Danmark

Tel: +45 75553644
Fax: +45 75554243
E-mail: info@greentec.eu
Web: www.greentec.eu

Forord

Kære kunde!

Din nye GreenTec maskine er konstrueret med baggrund i snart 30 års erfaring med køretøjsmonterede maskiner til vedligehold af grønne områder.

Maskinen er fremstillet ud fra nyeste teknik samt godkendte sikkerhedstekniske bestemmelser, standarder og forskrifter.

Vi ønsker at stille et produkt til rådighed på en måde, der hverken ved brug, under transport eller ved vedligehold af maskinen opstår skader eller misforståelser.

Brugsanvisningen indeholder oplysninger og anvisninger, der er vigtige og nyttige for bevarelsen af GreenTec maskinens driftssikkerhed, pålidelighed og værdi.

Læs derfor denne brugsanvisning omhyggeligt, da den vil gøre dig fortrolig med montering, anvendelse, pleje og vedligeholdelse. Vær især opmærksom på anvisninger angående sikkerhed!

Du er velkommen til at besøge vores hjemmeside www.greentec.eu – hvor du kan finde teknisk dokumentation og få adgang til sidste nye opdateringer af instruktions- og reservedelsbøger på hele vores produktprogram.

Vi håber, at du bliver tilfreds med din nye GreenTec maskine!



Med venlig hilsen:



John Christensen

Co-owner, Product Development
GreenTec A/S

GreenTec's vision er at udvikle og sælge kvalitetsmaskiner til vedligehold af grønne områder, bl.a. i landbruget, industrien, lufthavne og den kommunale sektor. Via innovativ produktudvikling bestræber vi os på at blive førende i vores felt.

Alle maskiner udvikles i et enkelt, funktionelt og produktionsvenligt design i tæt samarbejde med forhandlere og slutbrugere. Det er vores mål at afdække alle behov i markedssegmentet med minimum 2 forskellige løsningsforslag.

Ved indgående behovsanalyse og seriøs rådgivning skal kunden tilbydes den bedst mulige løsning, hvor individuelle behov også kan opfyldes igennem modulopbygning af produktprogrammet. Det tilstræbes endvidere at tilbyde den bedst mulige after-sales service og en hurtig og effektiv reservedelsforsyning.

Indhold

(Bogstaver i overskrifterne (x) henviser til Maskinforordning (EU) 2023/1230, afsnit 1.7.4.2, "Brugsanvisningens indhold" afsnit a – u)

Fabrikant, navn og adresse (a).....	A
Tabel- og figurliste.....	E
Tabeller i denne brugsanvisning.....	E
Figurer i denne brugsanvisning.....	F
Overensstemmelseserklæring (c).....	1
1) Maskindata og nyttige oplysninger (b).....	2
1.1) Registrering af Greentec maskindata	2
1.2) Mærkeplade.....	3
1.3) Garantibetingelser.....	3
1.4) Ansvar for fejl og mangler.....	4
1.5) Anvendelse med andre fabrikater end Greentec	4
2) Generel information	5
2.1) Brugsanvisningens anvendelse	5
2.2) Definitioner af informationsskilte	5
2.3) Definitioner, begreber og betegnelser	5
3) Sikkerhed	6
3.1) Lokal lovgivning i landet hvor maskinen anvendes	6
3.2) Advarsel, forbud og anvisninger	6
3.3) Sikkerhedsmærkning.....	6
3.3.1) Personligt sikkerhedsudstyr.....	6
3.3.2) Advarselsmærkater.....	7
3.4) Arbejde på offentligt tilgængelige steder	8
3.4.1) Advarselsskilte på offentlige steder	8
3.4.2) Anvendelse af advarselsskilte	8
3.4.3) Foreslået skiltning ved arbejde på offentlig vej.....	9
3.5) anbefalinger for optimal sikkerhed og drift (l).....	10
3.5.1) Sikkerhedsafstande.....	11
3.5.1.1) Luftledninger	12
3.6) Nødvendige sikkerhedsforanstaltninger (m).....	13
3.7) Advarsler om måden maskinen ikke må anvendes på (h).....	14
3.8) Sikkerhedsanvisninger for vedligehold, justering og inspektion (s)	15
3.9) Sikkerhedsanvisninger for den driftsansvarlige / operatør	15
4) Maskinbeskrivelse (d).....	16
4.1) Overblik og egenskaber	16
4.2) Anvendelse af maskinen	18
4.2.1) Maskinens tilsigtede brug (g)	18
4.2.2) Maskinens anvendelsesområde og begrænsninger (h)	18
4.3) Maskinens komponenter	19
4.3.1) Basisbeslag m. 2,5 m hydraulikslanger	19

4.3.2)	Fjederpåvirket armsystem	20
4.3.3)	Justerbart ophæng for terræntilpasning.....	21
4.3.4)	Knivrotor inkl. støttetallerken.....	22
4.3.5)	Gummibeskyttelse	23
4.3.6)	Olie motor: 25 ell. 40 l/min.....	24
4.4)	Godkendte redskabsrammer og ekstraudstyr (n)	25
4.5)	Ekstraudstyr til maskinen	26
4.5.1)	Adapter-kit for montering.....	26
4.6)	Specifikationer.....	27
4.7)	Støjmåling af luftbåren støj (u).....	28
5)	Instruktioner for brug af maskinen (k).....	29
5.1)	GreenTec.eu – FAQ.....	29
5.2)	GreenTec.eu – FAQ.....	29
5.3)	Instruktioner vedr. levering af maskinen.....	30
5.3.1)	Transportskader.....	30
5.4)	Instruktioner for montage, tilkobling og frakobling (j).....	31
5.4.1)	Forberedelse af køretøj og operatør.....	31
5.4.2)	Forberedelse af arbejdsredskab	32
5.4.3)	Montage og tilkobling af maskinen (i).....	33
5.4.3.1)	Montage og tilkobling af RI Kantklipper på redskabsramme:.....	34
5.4.3.2)	Afmontering og frakobling af RI Kantklipper på redskabsramme:.....	38
5.5)	Klargøring af maskinen til ibrugtagelse	39
5.5.1)	Procedurer før opstart og ibrugtagning	39
5.5.2)	Oplæring af maskinoperatør før ibrugtagelse.....	39
5.5.3)	Stabilitet (o).....	40
5.5.3.1)	Kontrol af stabilitet:	40
5.5.3.2)	Stabiliteten kan øges ved at:.....	41
5.5.3.3)	Faktorer der har indflydelse på stabiliteten:.....	41
5.5.4)	Første opstart og ibrugtagning.....	42
5.6)	Betjening af maskinen (e).....	44
5.6.1)	Operatørens arbejdsplads (f)	44
5.6.2)	Transport af arbejdsredskab på køretøj (p).....	45
5.6.2.1)	Transport position: RI-Kantklipper:.....	46
5.6.3)	Start af arbejdsredskab	47
5.6.4)	Stop af arbejdsredskab	48
5.6.5)	Indstilling og justering af maskinen (r).....	49
5.6.5.1)	Indstilling af arbejdshøjde:.....	50
5.6.5.2)	Justering af "tilt"-funktion:.....	51
5.6.5.3)	Indstilling af klippediameter:.....	52
5.6.6)	Kørselsvejledning.....	54
5.6.7)	Igangsætning efter utilsigtet driftsstop (q).....	58
6)	Eftersyn og vedligehold (e, r).....	59

6.1)	Instruktioner om sikkert vedligehold og justering (s)	60
6.1.1)	Korrekt flyt af din Greentec-maskine	60
6.2)	Daglige og rutinemæssige eftersyn (e).....	61
6.3)	Tilspænding af bolte og hydraulikforbindelser	63
6.3.1)	Tilspænding af bolte- og møtrikker	63
6.3.2)	Tilspænding af hydraulikslanger- og fittings	64
6.4)	Hydrauliske slanger.....	65
6.5)	Lejer, aksler, nagler og bøsninger	66
6.5.1)	Kuglelejer.....	66
6.6)	Kontrol af tryk- og flowspecifikationer.....	67
6.6.1)	Korrekt måling af tryk- og flow.....	67
6.7)	Rengøring/vask af maskinen.....	68
6.8)	Smøring af maskinen.....	69
6.8.1)	Slidte / blanke metaldele.....	69
6.9)	Opbevaring af maskinen.....	70
6.10)	Bortskaffelse af maskine/maskindele.....	70
7)	Fejlfinding på maskinen.....	71
7.1)	Fejlfindingsprocedurer	71
8)	Bilag.....	73
8.1)	Hydraulikdiagrammer.....	73

Tabel- og figurliste

Tabeller i denne brugsanvisning

Tabel 1 – Maskiner omfattet af overensstemmelseserklæring	1
Tabel 2 – Erklærede internationale standarder	1
Tabel 3 – Formular til maskindata	2
Tabel 4 – Mærkepladens indhold	3
Tabel 5 - Garantidækning.....	3
Tabel 6 – Definitioner, begreber og betegnelser i denne brugsanvisning.....	5
Tabel 7 – Udstyrsoversigt.....	17
Tabel 8 – Datablad: Knivrotor og knive.....	22
Tabel 9 – Datablad: Oliemotor.....	24
Tabel 10 – Godkendte redskabsrammer og ekstraudstyr	25
Tabel 11 – Adapter-kit til montage på redskabsramme	26
Tabel 12 – Datablad: Maskinens specifikationer	27
Tabel 13 – Måling af A-vægtet lydeffektniveau	28
Tabel 14 – Checkliste ved levering af maskine	30

Tabel 15 – Forberedelse af arbejdsredskab: RI Kantklipper	32
Tabel 16 – Montage og tilkobling af RI Kantklipper på redskabsramme (1/3).....	34
Tabel 17 – Montage og tilkobling af RI Kantklipper på redskabsramme (2/3).....	35
Tabel 18 – Montage og tilkobling af RI Kantklipper på redskabsramme (3/3).....	37
Tabel 19 – Procedurer ved første opstart og ibrugtagning.....	42
Tabel 20 – Kørselsvejledning: RI Kantklipper (1/3)	55
Tabel 21 – Kørselsvejledning: RI Kantklipper (2/3)	56
Tabel 22 – Kørselsvejledning: RI Kantklipper (3/3)	57
Tabel 23 – Tjekliste for daglige eftersyn: Før- og efter idriftsættelse.....	61
Tabel 24 – Tjekliste for halvårligt eftersyn: forebyggende vedligehold	62
Tabel 25 – Tilspændingsmomenter for bolte	63
Tabel 26 – Tilspændingsmomenter for hydraulikslanger- og fittings.....	64
Tabel 27 – Måling af tryk- og flow: RI Kantklipper.....	67
Tabel 28 – Oversigt over bortskaffelse/skrotning af maskindele.....	70
Tabel 29 – Identificering af fejltilstande	72

Figurer i denne brugsanvisning

Figur 1 – Mærkeplade for GreenTec-maskine	3
Figur 2 – Sikkerhedsmærkning: personligt sikkerhedsudstyr.....	6
Figur 3 – Sikkerhedsmærkning: advarselmærkater.....	7
Figur 4 – Foreslået skiltning ved arbejde på offentlig vej.....	9
Figur 5 – Sikkerhedszoner (Køretøj/arbejdsredskab).....	11
Figur 6 – Sikkerhedszoner (Luftledninger).....	12

Overensstemmelseserklæring (c)

Iht. Maskinforordning (EU) 2023/1230 bilag V.A

FABRIKANT: GreenTec A/S
ADRESSE: Merkurvej 25
LOKATION: DK-6000 Kolding



Vi, **GreenTec A/S**, erklærer i al ansvarlighed, at maskinen:

TYPE:	PRODUKT:	GODKENDT MED:
Kantklipper	RI 62 (9990062L-25, 9990062R-25, 9990062L-40, 9990062R-40)	FOX Redskabsramme HXF 2302 Redskabsramme HXF 2802 Redskabsramme HXF 2802 Tele Redskabsramme Puma 2303 Redskabsramme Puma 2803 Redskabsramme Puma 2803 Tele Redskabsramme
	RI 82 (9990082L-25, 9990082R-25, 9990082L-40, 9990082R-40)	

Tabel 1 – Maskiner omfattet af overensstemmelseserklæring

- er fremstillet i overensstemmelse med Europa-parlamentets og rådets forordning (EU) 2023/1230 med referencer til følgende standarder, der er associeret med dets design, konstruktion og produktion:

NAVN:	BESKRIVELSE:
DS/EN ISO 12100:2011	Maskinsikkerhed - Generelle principper for konstruktion - Risikovurdering og risikonedsettelse
DS/EN ISO 14120:2015	Maskinsikkerhed - Beskyttelsesskærme - Generelle krav til konstruktion, fremstilling og valg af faste og bevægelige afskærmninger
DS/EN ISO 4413:2010	Hydraulik - Generelle regler og sikkerhedskrav til systemer og deres komponenter

Tabel 2 – Erklærede internationale standarder

Erklæringen gælder kun, hvis de ovenfor nævnte maskine anvendes i overensstemmelse med instruktionerne for anvendelse.

Ved tilslutning af de ovennævnte maskiner til et køretøj og/eller til andre redskabsrammer end de herover nævnte, da er det enhver driftsansvarlig og operatørs ansvar at sikre, at køretøjet og den samlede maskine lever op til de gældende krav i relevante direktiver herfor.

Dato: 01.10.2023

John Christensen

Co-owner, Product Development
GreenTec A/S

1) Maskindata og nyttige oplysninger (b)

Inden første gang maskinen tages i brug er forhandleren ansvarlig for, at køber får udleveret dette dokument, og at maskinen bliver registreret korrekt via extranettet på GreenTec's hjemmeside:

<https://extranet.greentec.eu/login>

Ved tvivl ang. loginoplysninger, ret venligst henvendelse hos GreenTec's After-sales service:

service@greentec.eu

Forhandler/importør skal desuden sikre sig, at køber og operatør fuldt ud forstår indholdet, før maskinen tages i anvendelse. Hvis maskinen videresælges, skal alt den udleverede tekniske dokumentation overdrages til den nye ejer, og skal i øvrigt altid følge maskinen.

Nedenstående felter udfyldes, til anvendelse ved bestilling af reservedele eller anden henvendelse:

1.1) Registrering af Greentec maskindata

MASKINDATA INDTASTES AF FORHANDLER VIA GREENTEC EXTRANET!

Maskinens betegnelse:

Serienummer:

Salgsdato:

Forhandler:

E-mail:

Telefon:

Tabel 3 – Formular til maskindata

 **GREENTEC**

Merkurvej 25

DK 6000 Kolding

Danmark

Tel: +45 75553644

E-mail: info@greentec.eu

Webadresse: www.greentec.eu

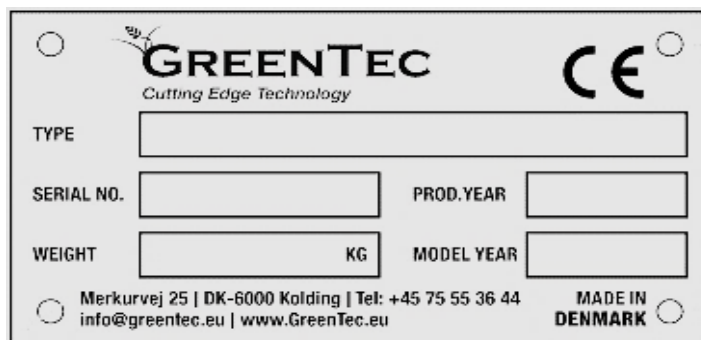
Åbningstid: mandag-fredag 8-16

FORHANDLERSTEMPEL

1.2) Mærkeplade

Alle GreenTec's maskiner er udstyret med en mærkeplade.

Mærkepladen indeholder vigtig information der relaterer til maskinen, inklusiv et unikt serienummer der anvendes ved identifikation.



Figur 1 – Mærkeplade for GreenTec-maskine

MÆRKEPLADENS INDHOLD:

Type:	Maskinmodel og typenummer.
Serial No.:	Maskinens unikke serienummer.
Prod. year:	Maskinens produktionsår.
Weight:	Maskinens vægt <i>uden</i> ekstraudstyr. (kg)
Model year:	Maskinmodellens udviklingsår

Mærkepladen angiver også adresse- og kontaktoplysninger på fabrikanten.

Tabel 4 – Mærkepladens indhold

1.3) Garantibetingelser

- GreenTec skal meddeles skriftligt ved fejl eller mangler på den solgte maskine **senest 8 dage efter**, at fejlen er eller burde være registreret af slutbrugeren. Såfremt GreenTec ikke meddeles inden for denne frist, er kunden ikke berettiget til at fremsætte krav vedrørende fejl eller mangler.
- GreenTec er berettiget og forpligtet til at afhjælpe alle fejl og mangler inden for den angivne dækning af produktgarantien. GreenTec kan frit kan afgøre, om en sådan afhjælpning skal ske i form af reparation eller udskiftning af den eller de defekte dele.
- Garantidele, kan genkaldes af GreenTec til inspektion, hvis det er nødvendigt. Medmindre andet er aftalt, skal garanterede dele være tilgængelige for gratis returnering til GreenTec's After-sales service afdeling - **senest 14 dage efter udskiftning**.
- Når der udføres garantiarbejde, skal der **altid** sørges for at have de originale fakturaer for eventuelle reservedele, samt timesedler for arbejdstimer til rådighed som dokumentation.

GARANTIEN DÆKKER:

- ✓ Defekt eller fejlbehæftet design og/eller materialer.
- ✓ Ukorrekt eller defekt arbejdsudførelse.
- ✓ Originale GreenTec reservedele og materialer.

GreenTec's garantiforpligtelse er betinget af, at kunden dokumenterer, at en identificeret mangel eller fejl ikke skyldes nogen af ovenstående omstændigheder. GreenTec påtager sig intet ansvar for nogen af de nævnte punkter, herunder tab af fortjeneste, tabt arbejdsfortjeneste og andre økonomiske følgetab. Gennemlæs venligst GreenTec's samlede salgs- og leveringsbetingelser her: <https://greentec.eu/da/om-os/salgs-og-leveringsbetingelser/>

GARANTIEN DÆKKER IKKE:

- ✗ Normal slitage og sliddele.
- ✗ Utilstrækkelig service og vedligeholdelse.
- ✗ Forkert anvendelse og/eller håndtering af maskinen.
- ✗ Overbelastning af maskine og udstyr.
- ✗ Forkert installation og/eller montering.
- ✗ Brug af uoriginale reservedele og materialer.
- ✗ Enhver 3. parts ændring udført på maskinen.
- ✗ Hydraulik- og/eller gearolie, smøremidler + drivmidler.
- ✗ Erstatning for kørsel/transport og evt. følgeomkostninger.
- ✗ Enhver skade og mangel som følge af overtrædelse af vej- og/eller færdselsregler.

(Arbejdsomkostninger forbundet med en garanti afregnes altid til en fast standardsats, aftalt mellem GreenTec og vores forhandlere)

Tabel 5 - Garantidækning

1.4) Ansvar for fejl og mangler

Risiko for varerne overføres til kunden straks ved levering. Klager om varer skal ske skriftligt og indleveres til GreenTec uden urette og **senest 8 dage efter levering**. I tilfælde af at GreenTec ikke har modtaget en klage inden for den nævnte tidsfrist, mister kunderne alle rettigheder til at klage over mængden og kvaliteten af de leverede varer.

GreenTec har ret og forpligtelse til at afhjælpe alle fejl, der skyldes mangelfuld design, materialer og arbejdsudførelse.

GreenTec træffer afgørelse, om afhjælpningen skal ske i form af reparation eller udskiftning af de(n) defekte del(e).

I tilfælde af at GreenTec vælger at reparere varerne, er kunden forpligtet til at levere og hente varerne fra et værksted, der er angivet af GreenTec, uden GreenTec pådrager sig omkostninger i denne sammenhæng.

I tilfælde af at GreenTec vælger at udskifte de(n) defekte del(e), skal kunderne sende de(n) defekte del(e) til GreenTec, uden at GreenTec pådrager sig omkostninger i denne sammenhæng. GreenTec er i stedet for berettiget til at levere erstatningsvarer.

GreenTec's ansvar gælder kun for mangler, i forbindelse med de solgte varer, der er tilkendegivet inden to år fra leveringsdatoen.

GreenTec påtager sig intet ansvar for mangler, der overstiger det, der er fastsat i denne bestemmelse. Dette gælder for tab som følge af en sådan mangel, herunder tab af overskud, tabt indtjening og andet økonomisk tab.

1.5) Anvendelse med andre fabrikater end Greentec

NOTICE

Ved montering af andre fabrikater af arbejdsredskaber og redskabsramme end GreenTec, skal der forelægge en ny risikovurdering af det anvendte udstyr.

Monteres arbejdsredskaber med en ikke godkendt redskabsramme, bortfalder risikovurderingsgrundlaget, og herved overensstemmelseserklæringens gyldighed og garanti.

Det er enhver operatørs eget ansvar at risikovurdere denne sammenkobling før anvendelse af maskinen.

2) Generel information

2.1) Brugsanvisningens anvendelse

Læs denne brugsanvisning grundigt før montering og ibrugtagning af maskinen.

Opstår der tvivlsspørgsmål kontaktes din lokale forhandler eller GreenTec's After-sales service afdeling.

NOTICE

Illustrationerne i denne brugsanvisning har udelukkende til formål at instruere, informere samt underbygge de generelle procedurer og instruktioner.

Illustrationer kan forekomme anderledes end den aktuelle maskine, fx ved at være monteret med ekstraudstyr og/eller i en anden størrelsesvariant.

2.2) Definitioner af informationsskilte

Følgende definitioner gør sig gældende for hele denne brugsanvisning:

⚠ DANGER

FARE!

Advarer om en potentiel situation, der kan resultere i dødsfald eller varige invaliderende skader, hvis forskrifterne ikke følges nøje!

⚠ WARNING

ADVARSEL!

Advarer om en potentiel situation, der kan resultere i delvis invaliderende skader eller alvorlig legemsbeskadigelse, hvis forskrifterne ikke følges nøje!

⚠ CAUTION

FORSIGTIG!

Advarer om en potentiel situation, der kan resultere i alvorlige skader på maskine eller udstyr, hvis forskrifterne ikke følges nøje!

NOTICE

BEMÆRK!

Specifik eller generel information, som skønnes vigtige eller brugbare.

2.3) Definitioner, begreber og betegnelser

Operatør:	Daglig bruger og/eller igangsætter af maskinen.
Driftsansvarlig:	Køber, ejer eller de som har ansvaret for operatøren og vedligehold.
Redskabsramme:	Redskabsramme, bærearmler, eller lift som kontrollerer, håndterer og bærer arbejdsredskab under drift.
Arbejdsredskab:	Arbejdsredskab der håndteres og bæres af redskabsramme under drift.
Køretøj:	Maskine som transporterer redskabsramme + arbejdsredskab under drift.
H / V:	H: Højresidet enhed / V: Venstresidet enhed.

Tabel 6 – Definitioner, begreber og betegnelser i denne brugsanvisning

3) Sikkerhed

3.1) Lokal lovgivning i landet hvor maskinen anvendes

Brugen af maskinen kan være begrænset af lovgivningen i de lande hvor den anvendes. Det er vigtigt at den ansvarlige ejer og driftsleder sætter sig ind i landets love og regler omkring snitning, klipning og vedligehold af hegn og hække.

3.2) Advarsel, forbud og anvisninger

Anvisninger kommer fra de gældende nationale ulykkesforebyggende forskrifter, som den driftsansvarlige og operatøren skal overholde:



For alle typer arbejde på maskinen skal denne frakobles al hydraulik!



Kun autoriseret personale må udføre servicearbejde på maskinen!



Læs brugsanvisningen grundigt inden brug af maskinen!

3.3) Sikkerhedsmærkning

Maskinen er påført sikkerheds- og advarselmærkater, disse er placeret ved de identificerede farer som man udsættes for, ved arbejde med, og ophold i nærheden af, maskinen.

3.3.1) Personligt sikkerhedsudstyr

Det anbefales at følgende sikkerhedsudstyr bæres, når der arbejdes med eller udføres vedligehold på maskinen:



Kedeldragt



Sikkerhedssko



Sikkerhedsbriller



Høreværn



Sikkerhedshjelm



Arbejdshandsker









Figur 2 – Sikkerhedsmærkning: personligt sikkerhedsudstyr

Det anbefalede sikkerhedsudstyr sammen med de opmærksomhedspunkter, der er nævnt i dette og følgende afsnit, dækker de forholdsregler GreenTec har vurderet nødvendige for anvendelse. De varierende omstændigheder, der kan opstå under arbejdet med denne maskine, kan ikke altid forudses.

Ingen gode råd kan erstatte "sund fornuft", "rettidig omhu" og "opmærksomhed", men ovennævnte anbefalinger er en god begyndelse på sikker anvendelse af GreenTec maskinen.

3.3.2) Advarselmærkater

Advarselmærkater der identificerer de farer som man udsættes for ved arbejde med, og ved ophold i nærheden af maskinen:

ADVARSELSMÆRKATER:			
 	<p>Advarsel!</p> <p>Læs relevante instruktionsbøger omhyggeligt før brugen af denne maskine.</p> <p>Følg alle instrukser og sikkerhedsforskrifter ved brug af maskinen.</p>	 	<p>Advarsel!</p> <p>Kontrollér for hver 8. anvendelsestime, at alle bolte/møtrikker er spændt.</p>
 	<p>Advarsel!</p> <p>Pas på olie ved hudkontakt eller indånding af oliedampe, samt højtryk ved lækage eller håndtering.</p> <p>Sluk motoren, tag nøglen ud og træk håndbremsen før vedligeholdelse eller reparationsarbejde.</p>	 	<p>Advarsel!</p> <p>Flyvende genstande/materiale.</p> <p>Sørg for at holde sikkerhedsafstand til maskinen under anvendelse.</p>
 	<p>Advarsel!</p> <p>Roterende klinger/knive!</p> <p>Hold afstand til klinger/knive under anvendelse.</p> <p>Fjern aldrig beskyttelses-skærme/kapper!</p>		

Figur 3 – Sikkerhedsmærkning: advarselmærkater

3.4) Arbejde på offentligt tilgængelige steder

Når der arbejdes på offentligt tilgængelige steder, såsom i vejkanter, skal der tages hensyn til andres ophold i området.

Stands øjeblikkeligt maskineriet når f.eks. fodgængere, cyklister, ryttere osv. nærmer sig sikkerhedszonen. Genoptag først arbejdet, når disse igen er på sikker afstand.

Når maskinen anvendes på offentlig vej, skal gældende færdselslove ved enhver begivenhed overholdes.

3.4.1) Advarselsskilte på offentlige steder

- Arbejdsområdet bør markeres med passende skiltning, dette er lovkrav på offentlige steder.
- Skiltning skal være tydelig og korrekt placeret, så faren er tydeliggjort.
- Kontakt Vejdirektoratet/ -myndighed for detaljerede oplysninger om gældende lovgivning.
- Vejmyndighed bør adviseres, før der påbegyndes arbejde på offentlig vej.

3.4.2) Anvendelse af advarselsskilte

- På dobbeltrettede veje skiltes i begge retninger.
- Arbejdet bør være indenfor 1 km af skiltning.
- Udfør kun arbejde, når sigtbarheden er god, og når risikoen er mindst – f.eks. udenfor myldretid.
- Køretøjet skal være udstyret med blinkende orange lysbom.
- Køretøjer bør være i en iøjnefaldende farve, og operatøren skal være iført synligt tøj.
- Materialerester bør fjernes fra vejen og fortovet så hurtigt som praktisk muligt, og med passende intervaller.
- Arbejdet skal udføres før advarselsskilte fjernes.
- Indsaml alle vejskilte så snart arbejdet er afsluttet.

3.4.3) Foreslået skiltning ved arbejde på offentlig vej



Hold til venstre

Påbudsskilt:

"Hold til venstre"

Hvid og blå pileskiltning

Skiltes synligt bag på maskinen



Rabatklipning
0 - 1 km

Advarselsskilt:

"Vejarbejde"

Supplerende tekst for udført arbejde med passende afstand. Eksempel: "*Rabatklipning 0-1 km*"



Kun en vejbane

Advarselsskilt:

"Vejindsnævring"

Tilføjelse af tekst: "*Kun en vejbane*"

Figur 4 – Foreslået skiltning ved arbejde på offentlig vej

NOTICE

Ovenstående skiltning gælder indenfor bl.a. EU fastland, hvor trafikken passerer venstre om maskinen, der arbejder i kørselsretningen.

Skiltning, brug af, og farver på pileskilte samt angivelser afhænger af det enkelte lands sprog, love og regulativer.

3.5) Anbefalinger for optimal sikkerhed og drift (I)

⚠ DANGER

Vær altid opmærksom på følgende risici ved anvendelse af maskinen:

For at opnå optimal sikkerhed og drift, er det vigtigt at operatøren forstår, hvor farlig maskinen er, og forudser faren før den opstår:

- ⚠ Du kan komme til at sidde fast, når maskinen til- eller frakobles og når liftarmsystem eller redskabsramme bevæges ud eller ind, op eller ned og frem eller tilbage.
- ⚠ Maskineriet kan vælte, når liftarmsystem eller redskabsramme er hævet, også når de ikke er i brug.
- ⚠ Du kan blive fanget af den roterende aksel fra kraftudtaget.
- ⚠ Du kan blive ramt eller fanget af de bevægelige dele, f.eks. slagler, blade, knive, drivaksel og fløje fra monterede arbejdsredskaber, samt blive ramt af flyvende materialer eller maskindele ved maskinskader.
- ⚠ Arbejdsredskaberne drives af hydraulikolie fra hydrauliksystemet i maskinen eller fra det kraftgivende køretøj.
- ⚠ Operatøren af køretøjet bør have kendskab til hvordan hydraulikolien bør håndteres! (Læses i sikkerhedsdatabladet for olien)
- ⚠ Oliesprøjt under højt tryk fra beskadigede forskruninger eller hydraulikslanger, kan trænge gennem huden og forårsage alvorlige skader.
- ⚠ Uheld ved kollision med andre køretøjer eller tabte genstande på vejen.

3.5.1) Sikkerhedsafstande

Under anvendelse af maskineriet er der risiko for at arbejdsredskabet kan slynge flyvende genstande-/materiale. Alt efter hvilke forhold der køres på og under, vil der være mulighed for at alvorlige fragmenter kan komme flyvende og beskadige personer eller materiel.



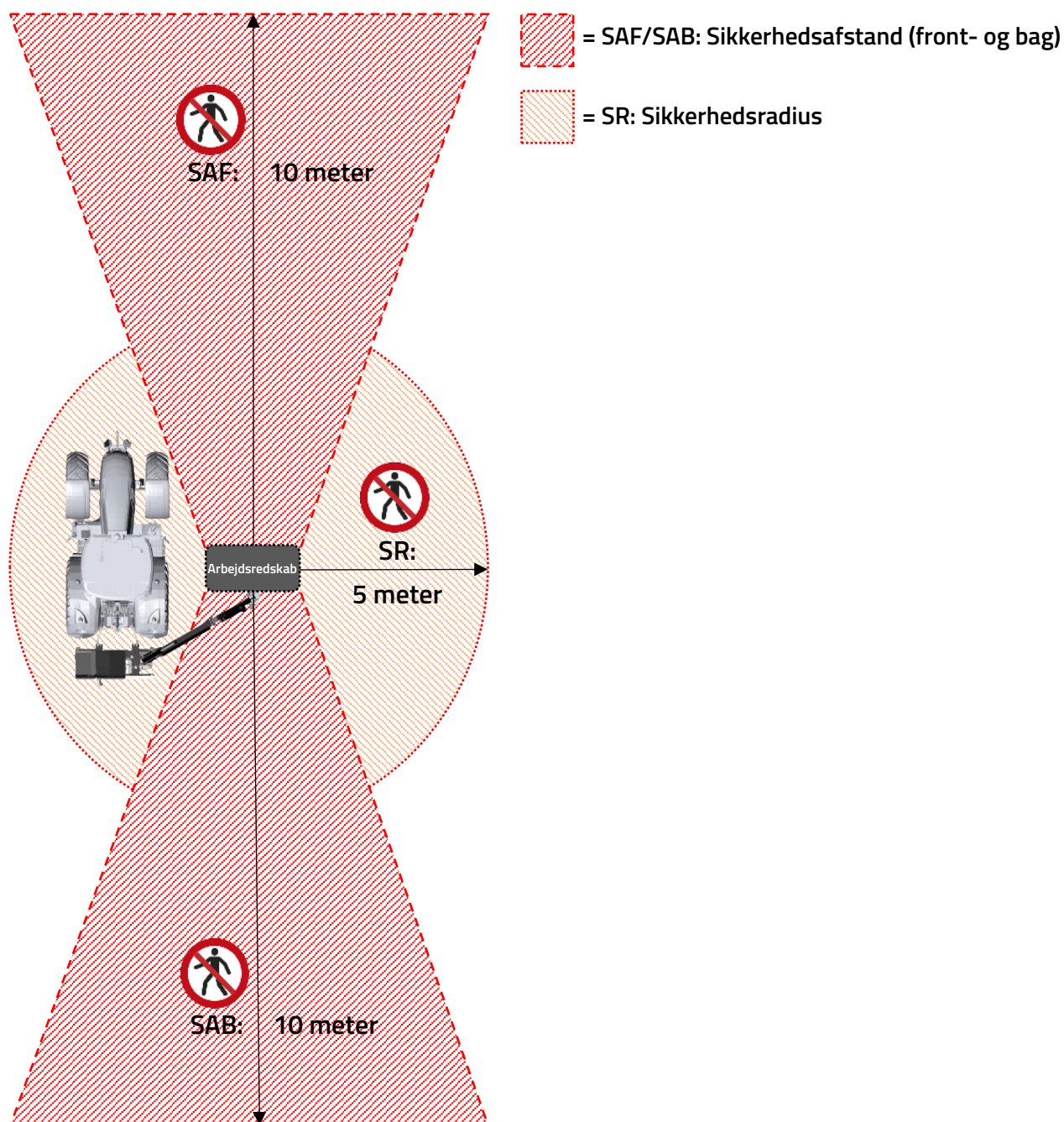
- Sørg for altid at overholde de fastsatte sikkerhedsafstande (SAF/SAB) til maskineriet.

Under anvendelse af maskineriet er der risiko for at blive ramt eller fanget af de bevægelige dele, f.eks. slagler, blade, knive, drivaksel og fløje fra monterede arbejdsredskaber, samt blive ramt af flyvende materialer eller maskindele ved maskinskader.

- Sørg for altid at overholde den fastsatte sikkerhedsradius (SR) til maskineriet.

WARNING

Under arbejdet må personer eller dyr, under ingen omstændigheder komme inden for de sikkerhedszoner, som er markeret på tegningerne!



Figur 5 – Sikkerhedszoner (Køretøj/arbejdsredskab)

3.5.1.1) Luftledninger

Vær **altid** opmærksom på luftledninger og arbejd i sikker afstand fra disse! Mellem el-master vil der altid være risiko for berøring af luftledningerne. En sikker arbejdsafstand afhænger af spændingen på elledningerne. **Overhold altid den fastsatte minimumssikkerhedsafstand!**

Jo højere spænding, jo større afstand er nødvendig mellem elledningerne og maskineriet! Ved enhver tvivl – kontakt altid det lokale elselskab for instruktioner om sikkerhed!



NOTICE

Sikkerhedsinstrukserne overholder gældende internationale organisationers anvisninger og lovkrav i diverse bekendtgørelser om sikkerhed for udførelse af arbejde i nærheden af elektriske anlæg → Sikkerhedsstyrelsen (DK), HSE (UK), BAuA (DE) og OSHA (US).

DANGER

Under arbejdet må personer, maskineri, redskaber og andre materialer under ingen omstændigheder komme inden for det grå felt, som er markeret på tegningerne!

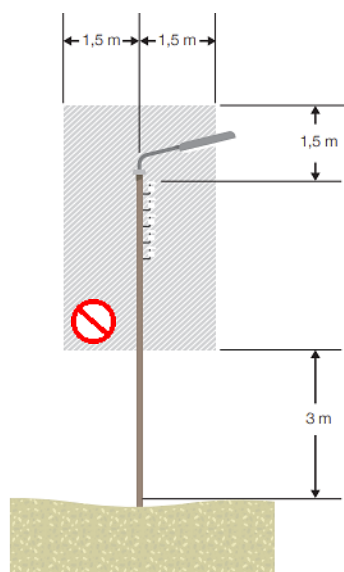
CAUTION

Sikkerhedsafstand gælder ikke for landbrugsmaskiner, hvis det samlede maskineri inkl. dens fører ikke overstiger en højde på 4 meter ved elektriske lavspændingsanlæg og 4,5 meter ved elektriske højspændingsanlæg.

Er landbrugsmaskineriet højere end dette, skal nedenstående sikkerhedsafstande altid overholdes!

Lavspændingsluftledninger* (0 – 0,4 kV)

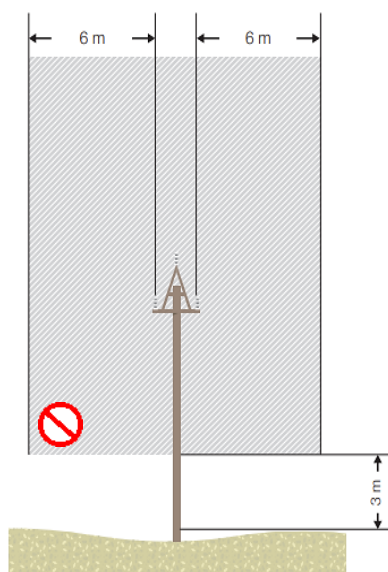
Lodret afstand: **1,5** meter
Vandret afstand: **3** meter



* Ved lavspændingsluftledninger kan der arbejdes over masterne ved at overholde en sikkerhedsafstand på 1,5 meter.

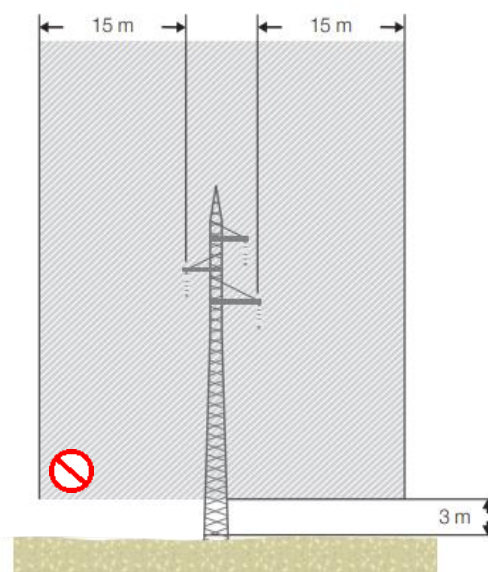
Højspændingsluftledninger (10 – 40 kV)

Lodret afstand: **6** meter
Vandret afstand: **3** meter



Højspændingsluftledninger* (40 – 400 kV)

Lodret afstand: **15** meter
Vandret afstand: **3** meter



* Ved højere spænding en +400 kV: Sikkerhedsafstand skal fastsættes af netværksejer/driftsleder eller registreret fagingeniør.

Figur 6 – Sikkerhedszoner (Luftledninger)

3.6) Nødvendige sikkerhedsforanstaltninger (m)

NOTICE

Maskinen skal anvendes på følgende måder:

- ✓ Sørg for at operatøren af maskinen har læst denne brugsanvisning, samt instruktionsbøger for både arbejdsredskab og anvendte køretøj.
- ✓ Sørg for at operatøren af maskinen har fået undervisning i anvendelse af maskinen.
- ✓ Brug høreværn, hvis maskinen betjenes fra en kabine der ikke er lydtæt, eller hvis kabinevinduerne er åbne.
- ✓ Sørg for, at alle advarselsmærkater altid er synlige, og at ingen af dem mangler, er beskadigede eller ulæselige.
- ✓ Kontrollér at alle skærme er monteret korrekt, og at der ikke er beskadigede eller løse dele.
- ✓ Sørg for, at alle hydrauliske rør og slanger er anbragt korrekt for at undgå gnutbe-, stræk-, klem- eller knæk skader på disse.
- ✓ Kontrollér arbejdsområdet og fjern eventuel snor, pæle, store sten og andre farlige genstande, før arbejdet påbegyndes.
- ✓ Kør med en sikker hastighed, der er afpasset efter terrænet samt eventuelle andre køretøjer og forhindringer.
- ✓ Sørg for, at køretøjet er stabilt og opfylder maskinfabrikantens anbefalinger om minimumsvægt – om nødvendigt bruges ekstra kontravægt.
- ✓ Vær opmærksom på el-ledninger, ved tvivl om afstand kontakt lokalt elværk.
- ✓ Det anbefales at bruge slagfaste skærme på køretøjet.
- ✓ Kontrollér, at maskinens beslag, forskruninger og koblinger er i god stand.
- ✓ Følg fabrikantens anvisninger om af- og på montering af maskinen fra køretøjet.
- ✓ Afbryd hydraulikken til maskinen, stop motoren, træk håndbremsen og tag nøglen ud, før kabine forlades.
- ✓ Fjern ved behov, generende efterladte materialerester fra området.
- ✓ Ved eftersyn, reparation eller andet arbejde på stillestående maskinen, skal der udvises stor agtpågivenhed.
- ✓ Anvend altid handsker, sikkerhedssko, sikkerhedsbriller og passende værktøj til at udføre arbejdet.

3.7) Advarsler om måden maskinen ikke må anvendes på (h)

⚠ DANGER

Maskinen må aldrig anvendes på følgende måder:

- ✗ Betjen ikke maskinen, før relevante instruktionsbøger er læst og forstået. Ligeledes skal operatøren være fortrolig med manøvrehandtagene iht. brugsanvisningen for det tilsluttede arbejdsredskab!
- ✗ Betjen ikke maskinen, hvis der er andre inden for maskines sikkerhedsafstande!
- ✗ Lad ikke en uerfaren person betjene maskinen uden opsyn!
- ✗ Gå ikke inden for maskinens arbejdsområde / sikkerhedszone (Risiko for personskade!)
- ✗ Forsøg ikke at lokalisere en lækage i hydraulikken med hånden, brug i stedet et stykke pap!
- ✗ Lad ikke på noget tidspunkt børn lege på eller i nærheden af maskinen!
- ✗ Udfør ikke nogen form for vedligeholdelse eller justering uden først at tage hydrauliktrykket af arbejdsredskabet, sænke redskabsramme ned til jorden, standse køretøjets motor og træk parkeringsbremsen og tage nøglen ud!
- ✗ Brug og/eller monter ikke maskinen på et køretøj, der ikke overholder fabrikantens specifikationer!
- ✗ Brug ikke maskinen, hvis det hydrauliske system viser tegn på skader!
- ✗ Stands ikke motoren, mens hydrauliktrykket er aktiveret!
- ✗ Forsøg ikke at bruge maskinen til noget andet formål end det, den er bestemt for!
- ✗ Forlad ikke køretøjets kabine uden at tage tændingsnøglen ud!
- ✗ Transporter ikke maskinen, mens hydrauliktrykket til arbejdsredskabet er aktiveret!
- ✗ Brug ikke en maskine, som ikke er vedligeholdt, eller hvis nogle af dens skærme mangler eller er beskadigede!
- ✗ Betjen ikke køretøjet eller nogen af manøvrehandtagene fra en anden position end førersædet!
- ✗ Kør ikke med monterede arbejdsredskaber hvor roterende dele er vendt ind mod kabinen, da dette medfører risiko for, at sten og materialerester bliver slynget mod føreren!









3.8) Sikkerhedsanvisninger for vedligehold, justering og inspektion (s)

NOTICE

Maskinen skal vedligeholdes på følgende måder:

- ✘ Den driftsansvarlige skal sørge for, at alt vedligeholdelses-, inspektions- og monterings- arbejde udføres af autoriseret og kvalificeret fagpersonale, der efter grundig læsning af relevant instruktionsmateriale er i besiddelse af tilstrækkelig viden.
- ✘ Vedligeholdelses-, inspektions- og monterings- arbejde, må kun ske ved frakoblet hydraulik.
- ✘ Ved vedligeholdelsesarbejde under køretøj og/eller redskabsramme, skal der foretages sikring med egnede støtteelementer.
- ✘ Ved udskiftning af arbejdsredskaber, kontrolleres hydrauliksystemet for resttryk. Et evt. resttryk reduceres til nul (0 bar).
- ✘ Anvend kun egnet værktøj og brug kraftige handsker, sikkerhedssko og briller.
- ✘ Håndtér hydraulikolien og fedt forskriftsmæssigt. Vær altid bekendt med sikkerhedsdatabladene.
- ✘ Umiddelbart efter endt arbejde skal alle sikkerheds- og beskyttelsesanordninger monteres og aktiveres igen.

3.9) Sikkerhedsanvisninger for den driftsansvarlige / operatør

-  Det er vigtigt at gøre sig fortrolig med alle betjeningslementer og udstyr samt deres funktion, inden arbejdet påbegyndes. Er arbejdet først begyndt, kan det være for sent.
-  Kontroller nærområdet inden start og under drift af det arbejde maskinen skal udføre (mennesker, børn, dyr eller forhindringer f.eks. sten, hegnsplæle, ståltråd).
-  Sørg for tilstrækkeligt udsyn og oplyst arbejdsområde. Sikkerhedsafstande angivet i arbejdsredskabets brugsanvisning skal ubetinget følges.
-  Operatøren skal være frisk og udhvilet inden anvendelse af maskinen, samt holde pauser ved træthed, for at sikre egen og andres sikkerhed.
-  Operatøren bør sikre varierende arbejdsstillinger og holde hyppige pauser, for at undgå lidelser i bevægeapparatet.
-  Operatøren må ikke forlade førersædet under kørsel.
-  Det er ikke tilladt at køre med arbejdsredskabet eller maskinen under transporten og arbejdet.
-  Ved arbejde ved højspændingsledninger kræves der yderligere afstand og forsigtighed.

4) Maskinbeskrivelse (d)

4.1) Overblik og egenskaber



Varianter af GreenTec RI Kantklipper



0.6-0.8 m

Vandret arbejdsbredde



25-40 l/min.

Min. oliemængde



3-4 km/h

Max. kørselshastighed



2-års garanti

Høj kvalitet sikrer en lang levetid

9990062R-25/40

RI 62, HØJRE (25 ELL. 40 L/MIN.)

9990062L-25/40

RI 62, VENSTRE (25 ELL. 40 L/MIN.)

9990082R-25/40

RI 82, HØJRE (25 ELL. 40 L/MIN.)

9990082L-25/40

RI 82, VENSTRE (25 ELL. 40 L/MIN.)

RI 62-82 Kantklipper er den ideelle løsning til vedligeholdelse af græs under indhegninger, autoværn og i frugtplantager. Kantklipperen navigerer nemt rundt om forhindringer, såsom hegnspæle, autoværn eller træer.

RI 62-82 Kantklipper monteres på traktorer og læssemaskiner ved at benytte FOX Redskabsramme eller udvalgte redskabsrammer i PUMA-serien. Det er også muligt at montere kantklipperen på gravemaskiner.

Det cirkulært formede klippehoved er monteret på et **fjederpåvirket armsystem**, der sørger for, at kantklipperen svinger tilbage/drejer rundt om hegnspæle, autoværn eller træer, således der klippes så tæt til kanten som muligt.

Trykket fra spiralfjederen kan justeres til de omgivelser som der arbejdes i, f.eks. til tynde plastikpæle eller til robuste metalstolper. Dette forhindrer unødvendige skader på pæle og træer.

Armsystemet på RI 62-82 Kantklipperen har en **"tilt"-funktion**, hvor klippehovedet vha. topstang kan justeres til at tilpasse sig terrænet.

Maskinens **knivrotor med 3 knivblade** skaber en god sugeeffekt, og under knivene er der monteret en **støttetallerken** som sikrer maskinen en god jordfølgningsevne.

Yderst på RI 62-82 Kantklipperen er der monteret **gummibeskyttelse** for yderligere at skåne både maskinen og omgivelserne.

Ved montering af RI 62-82 Kantklipper til en redskabsramme på en traktor, kan der opretholdes en fremkørselshastighed på **mellem 3-4 km/t**.

Kantklipperen har en **arbejdsbredde på 0,6-0,8 m** og en **egenvægt på 45-58 kg**, og kendetegnes ved dens evne til at udføre ensartet græsslåning.

Perfekt klippekvalitet

2 stærke knive med sugeeffekt.

Cirkulært design

Drejer rundt om forhindringer.

Gummibeskyttelse

Undgå skader på stolper og træer.

UDSTYRSOVERSIGT:

Basisbeslag m. 2,5 m hydraulikslanger	✓ Standard
Fjederpåvirket armsystem	✓ Standard
Justerbart ophæng for terræntilpasning	✓ Standard
Knivrotor inkl. støttetallerken	✓ Standard
Gummibeskyttelse	✓ Standard
Valgfri 25 eller 40 l/min. motor	✓ Standard
Adapter-kit for montering	☐ Option

Tabel 7 – Udstyrsoversigt

NOTICE

Se afsnit i brugsanvisningen omkring [ekstraudstyr](#) – side 26, og få flere informationer om udstyrsmulighederne for maskinen på GreenTec's [hjemmeside](#)

4.2) Anvendelse af maskinen

4.2.1) Maskinens tilsigtede brug (g)

NOTICE

Ved enhver anvendelse af maskinen udover det beskrevne i dette afsnit, hæfter GreenTec ikke for skader som følge heraf.
Risiko påhviler herefter alene den driftsansvarlige og/eller brugeren.

RI Kantklipperen fås i forskellige størrelser, men de har alle den samme grundlæggende opbygning og betjeningen, og er derfor ens. Maskinen anvendes til at udføre arbejdet af kant- og græsklipning ind under indhegningstråd, hegn ved hestefolde, autoværn o. lign

Se maskinens specifikationer for redskabsrammer beregnet til anvendelse med RI Kantklipperen ([Specifikationer](#) – side 27)

4.2.2) Maskinens anvendelsesområde og begrænsninger (h)

RI Kantklipperen kan vha. en redskabsramme monteres som front- eller bagmonteret på forskellige køretøjer såsom traktorer, frontlæssere, og gravemaskiner.

Minimum egenvægt på køretøjet fra 1.200 – 4.500 kg, afhængig af modellen og størrelsen på redskabsrammen inkl. arbejdsredskab.

GreenTec konstruerer mange forskellige typer af ophæng, beslag og adaptere til mange forskellige køretøjer og redskabsrammer.

Kapaciteten på maskinen er afhængig af det anvendte arbejdsredskabs specifikationer, trykket den forsynes med, type og mængde af materiale der skal bearbejdes og den hastighed der køres med.

⚠ DANGER

Ejeren af maskinen / driftsleder er ansvarlig for, at følgende regler overholdes:

- Køretøjet som maskinen monteres på, skal leve op til krav for maskiner der er godkendt til landbrug.
- Alle sikkerhedsværdier, må under ingen omstændigheder overskrides. (Sikkerhedsafstande, tryk, flow, omdr/min, mm.)
- Anvend aldrig et arbejdsredskab uden påmonterede afskærmninger.
- Maskinen må aldrig anvendes til transport af personer, dyr eller anden materiel end beskrevet i denne brugsanvisning. Redskabsramme og arbejdsredskab må aldrig anvendes som "kran" eller anden form for løfte udstyr.
- At stabiliteten på det bærende køretøj er tilstrækkeligt. Se afsnit: [Stabilitet \(o\)](#) – side 40-41, samt brugsanvisningen for anvendte redskabsramme og køretøj.

⚠ DANGER

Sikkerhedsafskærmninger på det anvendte arbejdsredskab kan aldrig virke 100%! Alt efter hvilket forhold der køres på og under, vil der være mulighed for at alvorlige fragmenter/ materiale kan komme flyvende og beskadige personer eller materiel. Der skal derfor altid holdes afstand!

4.3) Maskinens komponenter

4.3.1) Basisbeslag m. 2,5 m hydraulikslanger

Basisbeslaget for montering af RI-Kantklipperen på en udvalgt redskabsramme, består af et stålbeslag medfølgende bolte og møtrikker.

Basisbeslaget er tilpasset den model af redskabsramme som kantklipperen skal monteres på: enten FOX- eller PUMA-redskabsramme.

Der medfølger ligeledes et 2,5 meter slangesæt sammen med basisbeslaget, for tilslutning mellem RI 62-82 Kantklipperen og den udvalgte redskabsramme.

Alle dele er boltet sammen og kan adskilles for en let og effektiv montering mellem arbejdsredskab og redskabsramme.



Eksempel på basisbeslag for RI 62-82 ↔ FOX redskabsramme

NOTICE

Basisbeslaget for montering skal tilvælges ved køb, med udgangspunkt i den redskabsramme som RI-Kantklipperen skal monteres på.

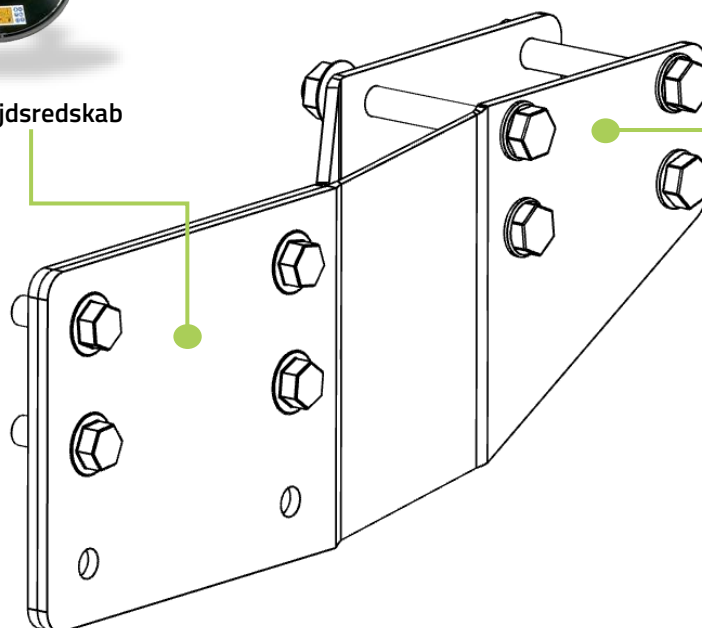
Se afsnit: [Adapter-kit for montering](#) – side 26.



Arbejdsredskab



Redskabsramme



Funktion af basisbeslag for RI 62-82 ↔ FOX redskabsramme

4.3.2) Fjederpåvirket armsystem

Det fjederpåvirkede armsystem, sørger for, at kantklipperen svinger tilbage/drejer rundt om hegnspæle, autoværn eller træer, således at der klippes så tæt til kanten som muligt, uden fare for at disse tager skader eller vælter.

Funktionen består af en kraftig fjeder, tilkoblet et kædetræk der er forbundet til maskinens armsystem.

Denne "break-back"-funktion fungerer både som en påkørselssikring for maskinen, men også som fortryk på det rotérbare klippehoved når der klippes.

Når kantklipperen møder hegnspæle, autoværn eller træer, skubbes klipperhovedet bagud. Fjederen vil her udvides og sørge for at klipperhovedet returnerer til dets oprindelige position i takt med at det kører langs vejkanterne og møder evt. forhindringer.

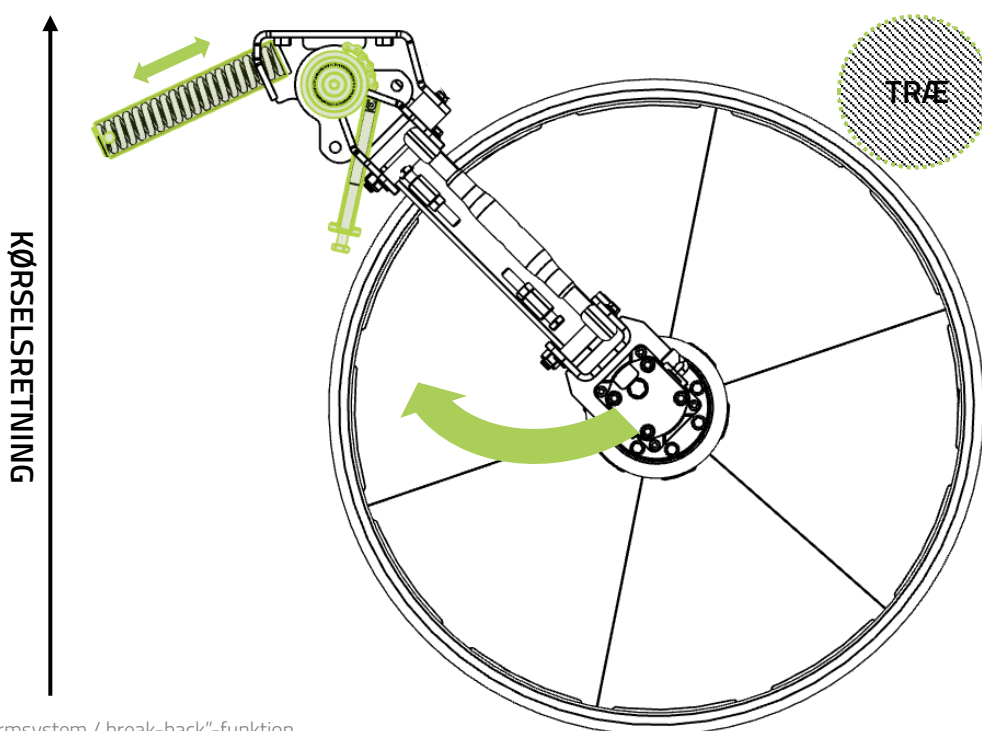


Fjederpåvirket armsystem / "break-back"-funktion

NOTICE

Det fjederpåvirkede armsystem skal fastlåses vha. den **røde sikkerhedsnagle** så snart at maskinen ikke anvendes eller transporteres rundt. Se afsnit: [Transport af arbejdsredskab på køretøj \(p\)](#) – side 45-46.

Maskinen bør kun være i arbejdsposition og udslået således, at "break-back"-funktionen på kantklipperen aktiveres under anvendelse.



Funktion af fjederpåvirket armsystem / break-back"-funktion

4.3.3) Justerbart ophæng for terræntilpasning

Ophænget mellem RI Kantklipperen og redskabsrammen er justerbart og kan justere både arbejds højden og vinklen på selve klippehovedet.

Arbejdshøjden på ophænget justeres i fast niveau vha. topstang, og vinklingen på klippehovedet justeres vha. 2x skruer i hver ende af det justerbare ophæng af RI Kantklipperen.

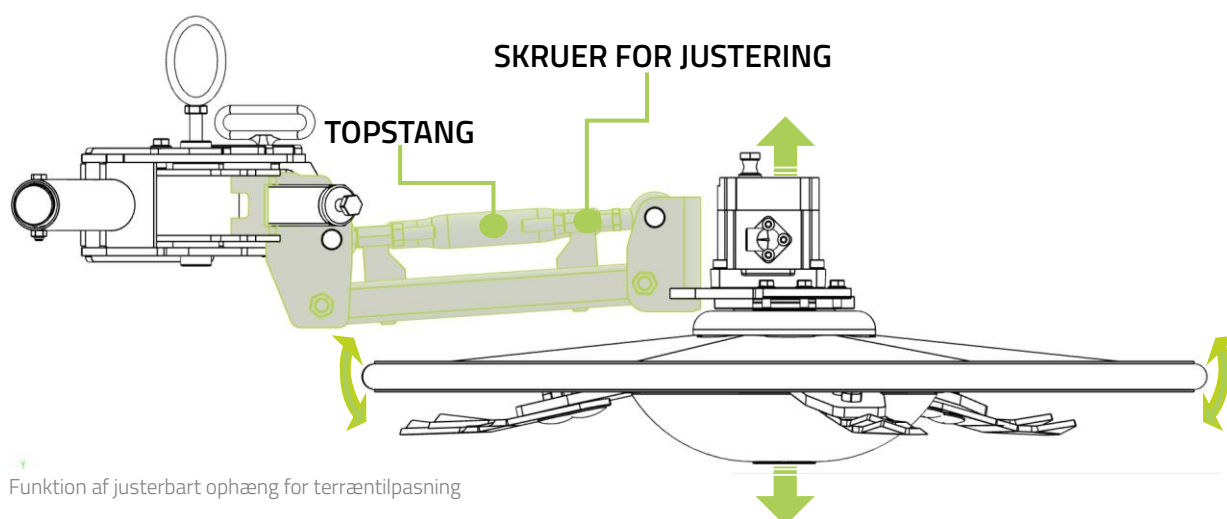
NOTICE

Vinklingen på klippehovedet kan indstilles til enten at være fast eller i fri bevægelse.

Se afsnit: [Indstilling og justering af maskinen \(r\)](#) – side 49-53.



Justerbart ophæng på RI Kantklipper



Funktion af justerbart ophæng for terræntilpasning

4.3.4) Knivrotor inkl. støttetallerken

Knivrotoren med tre knivblade sørger for en god sugeseffekt, og giver et perfekt klipperesultat og findeling af materialet.

Under knivrotoren er der monteret en støttetallerken, som sikrer stabilitet under klipning og forhindrer knivene i at ramme jord-bunden og evt. fremmedlegemer under arbejdet.

Selve knivrotoren på RI Kantklipperen skal køre med en anbefalet hastighed på 2200-2500 omdr./min.

Hastigheden på rotoren er proportionelt med RI Kantklipperens anbefalede olieflow på 25 ell. 40 l/min @ 190 bar.

Knivene kan placeres i to positioner på knivholderen:

Den **inderste position** anvendes f.eks. i frugtplantager, hvor den mindre diameter på knivene sørger for at træernes stammer og rødder ikke beskadiges under anvendelse af maskinen.

Den **yderste position** anvendes til normal græs-/kantklipping, hvor der ønskes max. diameter under anvendelse af maskinen.

Se afsnit: [Indstilling og justering af maskinen \(r\)](#) – side 49-53.



Knivrotor med knive i hærdet stål



Overskrides omdrejningerne, bortfalder maskinens risikovurdering og hermed garanti.



Ved håndtering af knive-/klinger mv. er der risiko for skader på grund af de meget skarpe skær. Anbefalet sikkerhedsudstyr skal altid anvendes! Se afsnit: [Personligt sikkerhedsudstyr](#) – side 6.

DATA: KNIVROTOR OG KNIVE

Klippediameter:	RI 62: 550-580 mm RI 82: 750-780 mm
Snitflade:	70 mm
Bladtykkelse:	6 mm
Huldiameter:	25,5 mm
Max. materialetykkelse:	Græsoverflader
Max. hastighed:	2200-2500 omdr./min.
Antal knivblade:	3 stk.
• Længde:	50 mm
• Bredde:	180 mm
• Materiale:	Hærdet stål

Tabel 8 – Datablad: Knivrotor og knive

4.3.5) Gummibeskyttelse

RI-kantklipperen er bygget med en solid ring af gummi omkring klippehovedet for at skåne bl.a. pæle og træer under anvendelse af maskinen.

Gummiringen er let stålarmet for bedre at modstå brud, og løber hele vejen omkring klippehovedet på maskinen.

Gummiringen mindsker de stød/slag som klippehovedet og ophænget udsættes for under anvendelse af RI Kantklipperen.

NOTICE

Gummibeskyttelse skal altid være intakt og i fornuftig tilstand.

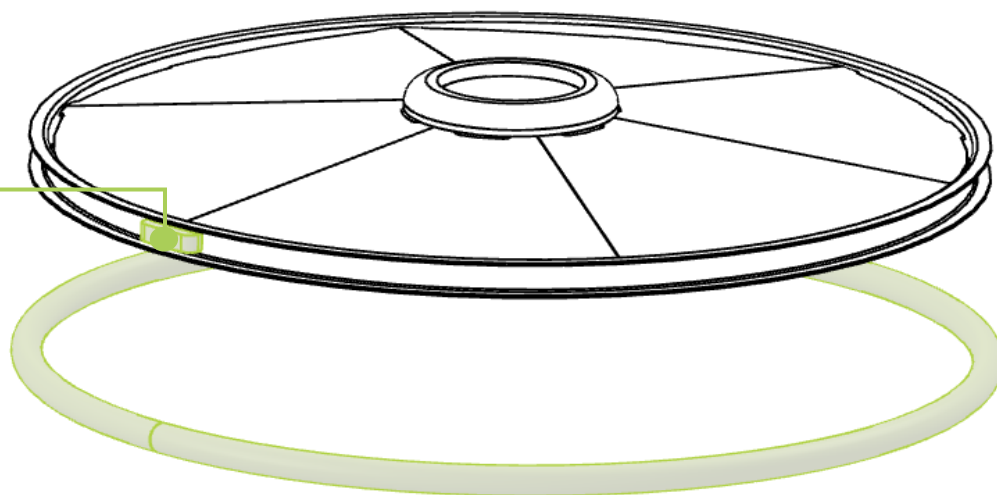
Gummibeskyttelsen skal udskiftes ved brud o.lign.

Se afsnit: [Daglige og rutinemæssige eftersyn \(e\)](#) – side 61.



Gummibeskyttelse omkring klippehoved

LÅSEPLADE



4.3.6) Olie motor: 25 ell. 40 l/min.

Oliemotoren på RI Kantklipperen er en to-vejs hydraulisk tandhjulsmotor med ekstern drænforbindelse. Denne motor har ikke indbygget anti-kavitations- og overtryksventil.

Motoren modtager enten olie direkte fra køretøjets dobbeltvirkende udtag, eller fra en redskabsrammes hydrauliske system.

Med en ydelse på 25 ell. 40 l/min @ 190 bar driver motoren knivrotoren på RI Kantklipperen med 2200–2500 omdr./min.

Der tilsluttes vha. 1 x DW-udtag, tryk og retur inkl. en ekstern dræn-forbindelse.

CAUTION

Overskrides anbefalet olieflow og tryk bortfalder maskinens risikovurdering og hermed garanti.

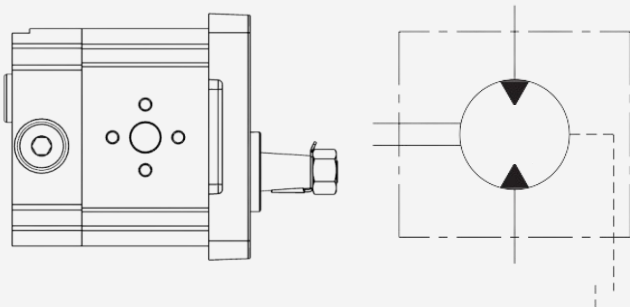
Det er operatørens ansvar at sikre at både indgående tryk, returtryk og ekstern dræn-forbindelse er indenfor de anbefalede [specifikationer](#) – side 27 + [Montage og tilkobling af maskinen \(i\)](#) – side 33-38.



Hydraulisk tandhjulsmotor

DATA: OLIE MOTOR

Slagvolumen:	11,4 ell. 16 cm ³
Rotation:	To-vejs m. eksternt dræn.
Driftstryk (kontinuerlig):	25 ell. 40 l/min @ 190 bar *
• Anbefalet returtryk (kontinuerlig):	5 bar *
• Max. tilladt returtryk (peak):	15 bar *
• Max. tilladt dræntryk (peak):	2 bar *
Moment (drejningskraft):	33 ell. 48 Nm
Tætningstype:	NBR
Driftstemperatur:	-20... +85 °C
Påkrævet renlighedsklasse:	ISO 4406: 20/18/15



* Vær særligt opmærksom på ydelsen af køretøjets dobbeltvirkende udtag og tilslutning af den eksterne drænforbindelse. De anbefalede specifikationer for især retur- og dræntryk på den hydrauliske motor må ikke overskrides.

Det kan det resultere i alvorlige skader på motoren, hvis forskrifterne for olieflow og tryk ikke følges nøje.

Tabel 9 – Datablad: Oliemotor

4.4) Godkendte redskabsrammer og ekstraudstyr (n)

WARNING









Husk at ved montage med andre redskabsrammer og ekstraudstyr end GreenTec producerede eller godkendte, er det enhver operatørs eget ansvar at sikre at køretøjet og den samlede maskine lever op til de gældende krav og relevante direktiver herfor!

Ved montering med andre fabrikater af redskabsrammer end godkendt af GreenTec skal der forelægge en ny risikovurdering af det anvendte maskineri og udstyr!

Maskinens driftssikkerhed kan kun garanteres, hvis den bruges iht. til den tiltænkte anvendelse.

Monteres maskinen med en ikke godkendt redskabsramme, bortfalder risikovurderingsgrundlaget, og herved overensstemmelseserklæringens gyldighed og garanti!

Ri Kantklipperen er beregnet for montage med følgende godkendte GreenTec redskabsrammer og evt. ekstraudstyr:

GODKENDTE REDSKABSRAMMER:	
FOX Redskabsramme	 Godkendt
HXF 2302 Redskabsramme	 Godkendt
HXF 2802 Redskabsramme	 Godkendt
HXF 2802 Tele Redskabsramme	 Godkendt
PUMA 2303 Redskabsramme	 Godkendt
PUMA 2803 Redskabsramme	 Godkendt
PUMA 2803 Tele Redskabsramme	 Godkendt
GODKENDT EKSTRAUDSTYR:	
Adapter-kit for montage	 Godkendt
ANDRE PRODUCENTER:	
N/A	

Tabel 10 – Godkendte redskabsrammer og ekstraudstyr

4.5) Ekstraudstyr til maskinen

4.5.1) Adapter-kit for montering

Greentec producerer forskellige adapter-kit til anvendelse for montering af arbejdsredskabet på forskellige armklippere, redskabsrammer og/eller køretøjer. Et adapter-kit tilvælges ved køb af maskinen, og består som udgangspunkt af følgende komponenter:

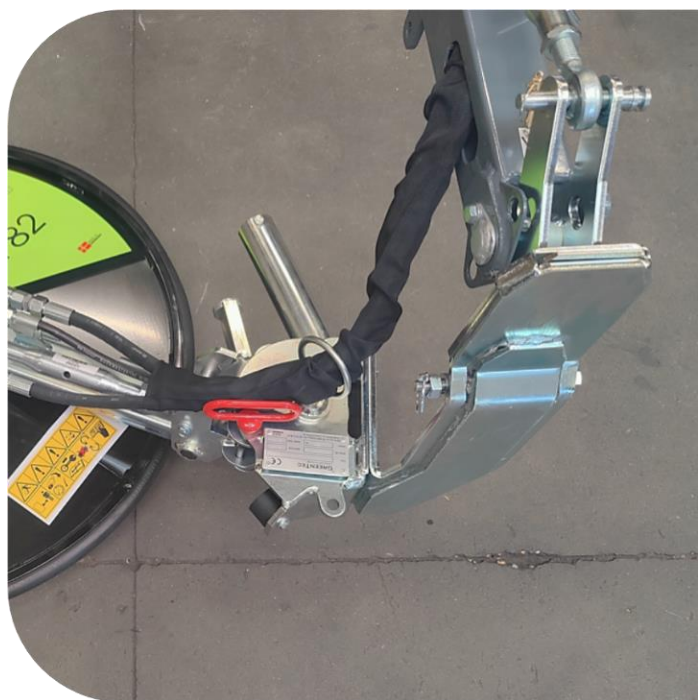
- Koblings/ -adapterplader.
- Bolte/møtrikker.
- Slangekit inkl. fittings tilpasset til redskabsrammen. *

Nedenfor listes de tilgængelige adapterløsninger, for montering af RI Kantklipper på udvalgte redskabsrammer:

NOTICE

* En oliemængdedeler inkl. slangesæt og fittings anvendes sammen med nogle adaptersæt til både GreenTec maskiner og andre producenter.

Yderligere informationer og data ang. adapter-kit findes på arbejdsredskabets produktside og i GreenTec's produktdatabase:
<https://greentec.eu/da/support/>




Adapter for montering: RI Barrier Mower ↔ PUMA 2303

ADAPTER-KIT FOR MONTERING:

OPTE1295	RI 62-82 ↔ FOX Redskabsramme (40 l/min.)
OPTE1295.1	RI 62-82 ↔ FOX Redskabsramme (25 l/min.)
OPTE1296	RI 62-82 ↔ Universal m. mængdedeler (40 l/min.)
OPTE1296.1	RI 62-82 ↔ Universal m. mængdedeler (25 l/min.)
OPTE1297	RI 62-82 ↔ HXF 2802-2802T (40 l/min, højre)
OPTE1297.1	RI 62-82 ↔ HXF 2802-2802T (40 l/min, venstre)
OPTE1297.2	RI 62-82 ↔ HXF 2802-2802T (25 l/min, højre)
OPTE1297.3	RI 62-82 ↔ HXF 2802-2802T (25 l/min, venstre)
OPTE1298	RI 62-82 ↔ HXF 2302 (Højre)
OPTE1298.1	RI 62-82 ↔ HXF 2302 (Venstre)
OPTE4295	RI 62-82 ↔ PUMA 2303 (Højre)
OPTE4295.1	RI 62-82 ↔ PUMA 2303 (Venstre)
N/A	RI 62-82 ↔ HXF 2803-2803T (40 l/min, højre)
N/A	RI 62-82 ↔ HXF 2803-2803T (40 l/min, venstre)
N/A	RI 62-82 ↔ HXF 2803-2803T (25 l/min, højre)
N/A	RI 62-82 ↔ HXF 2803-2803T (25 l/min, venstre)

Tabel 11 – Adapter-kit til montage på redskabsramme

4.6) Specifikationer

DATA: RI 62-82 KANTKLIPPER	
Højde (inkl. motor):	310 mm.
Diameter (klippehoved):	RI 62: 620 mm. RI 82: 820 mm.
Arbejdsbredde:	RI 62: 550-580 mm. RI 82: 750-780 mm.
Klippehøjde:	30-35 mm.
Vægt:	RI 62: 45 kg. RI 82: 58 kg.
Anbefalet egenvægt (Køretøj):	1.200 – 4.500 kg. (Se altid afsnit omkring: Stabilitet (o) – side 40-41)
Oliemotor:	11,4 ell. 16 cm ³ stempelmotor
Påkrævet olieudtag:	1 x DW + ekstern trykløs drænforbindelse
Oliebehov:	25 ell. 40 l/min @ 190 bar.
<ul style="list-style-type: none"> Anbefalet returtryk (kontinuerlig): Max. tilladt returtryk (peak): Max. tilladt dræntryk (peak): 	5 bar * 15 bar * 0-2 bar *
Tilspændingsmoment (knivbolte):	114 Nm
Max. omdrejninger (Knivrotor):	2200-2500 omdr./min.
Max. materialetykkelse:	Græsoverflader
Kørselshastighed:	Max. 3-4 km/t
Arbejdssæson:	Hele året.
A-vægtet lydniveau:	Mindre end < 85 dB(A)
Materialer:	Hydraulikslanger: Stålarmeret gummibelagt Andre komponenter: Støbejern og aluminium
Maling:	Black (Gloss 70-80) = RAL 9005 (Graphite Black) 
Smøring:	Se afsnit: Smøring af maskinen – side 70 Type: Texaco Multifak® T EP 2 lithium-fedt ell. tilsvarende.

Tabel 12 – Datablad: Maskinens specifikationer

WARNING

* Oliemotoren har brug for et minimum returledningstryk for at sikre korrekte arbejdsforhold. Det anbefales altid at have et returtryk på op til 5 bar på returledningen ved oliemotoren.

Dræntrykket på oliemotoren må hertil aldrig overstige returtrykket. Hvis dræntrykket er højere end returtrykket under anvendelse af maskinen, beskadiges oliemotoren og garantien for denne bortfalder.

4.7) Støjmåling af luftbåren støj (u)

Støjmålinger er udført på maskinen under normale driftsbetingelser hos GreenTec A/S i Danmark, med en Delta OHM lyd måler – type HD 8701.

Målinger er udført 1 meter fra maskinens kritiske støjgivere (knivrotor) i en højde af 1,60 meter fra jorden, under start og brug af arbejdsredskabet.

Støjniveauet ændres i forhold til årstiden samt det materiale der arbejdes i; derfor kan støjniveau afvige i mindre grad.

Redskabsrammens støjniveau vil altid være lavere end støjniveauet fra de arbejdsredskaber der kan monteres, samt støjen fra det pågældende køretøj.

Følg altid de forholdsregler der er tiltænkt det anvendte arbejdsredskab samt køretøj, særligt med henblik på påbudt personligt sikkerhedsudstyr.

Se afsnit: [Sikkerhed](#) – side 6-15.

STØJMÅLING: A-VÆGTET LYDEFFEKTNIVEAU

RI 62-82 Kantklipper

Mindre end < 85 dB(A)

Tabel 13 – Måling af A-vægtet lydeffektniveau

5) Instruktioner for brug af maskinen (k)

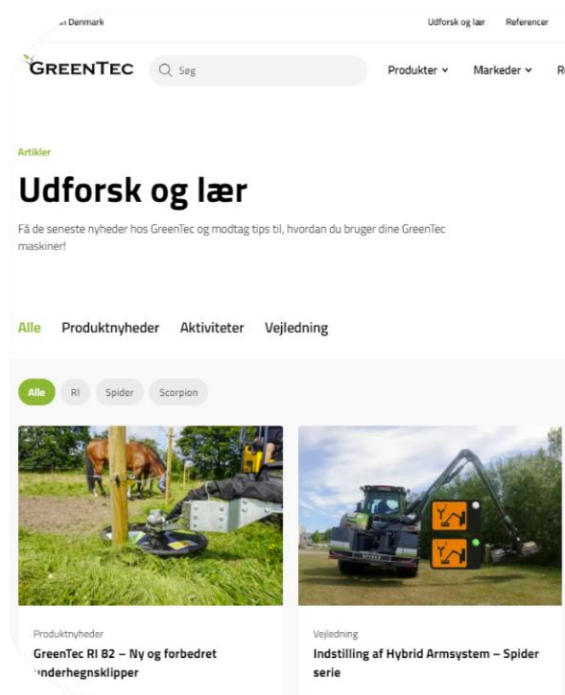
5.1) GreenTec.eu – FAQ

På GreenTec's hjemmeside findes der sektionen: "Udforsk og lær":
<https://greentec.eu/da/udforsk-laer/>

På siden findes nyttige videoer og andet vejledningsmateriale om hvordan du bruger dine GreenTec maskiner bedst muligt.

"Udforsk og lær"-siden kan anvendes som et interaktivt supplement til brugsanvisningen for maskinen, med bl.a. videovejledninger og artikler angående praktisk anvendelse og vedligeholdelse af din GreenTec maskine.

Uanset om du lige er begyndt eller er en erfaren professionel med GreenTec's maskiner, kan "Udforsk og lær"-siden være nyttig for enhver der ønsker at lære mere om deres arbejdsredskaber og/eller redskabsrammer.



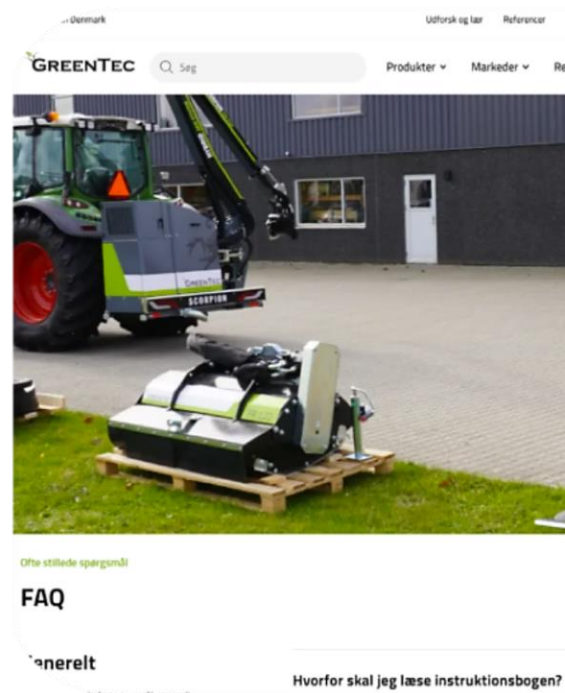
Udforsk og lær-siden på GreenTec's hjemmeside

5.2) GreenTec.eu – FAQ

På GreenTec's hjemmeside: <https://greentec.eu/da/support/faq/> findes der sektionen: "FAQ".

På siden findes der en samling af de oftest stillede spørgsmål angående teknik, anvendelse, service og vedligehold af GreenTec maskiner og udstyr.

"FAQ"-siden kan ligeledes anvendes som et supplement og opslagsværk sammen med brugsanvisningen for GreenTec maskinen.



FAQ-siden på GreenTec's hjemmeside

5.3) Instruktioner vedr. levering af maskinen

Ved levering af GreenTec maskinen kontrolleres straks følgende:

1. Kontrollér maskinen og alle medfølgende dele for transportskader.
Ved evt. transportskader: Se afsnit: [Transportskader](#) – side 30.
2. Kontrollér at de følgende komponenter følger med til RI Kantklipperen:

NOTICE

Ved mangler og/eller defekter ved levering kontaktes forhandleren omgående!



Eksempel på levering af palle med RI Kantklipper

CHECKLISTE VED LEVERING (PR. MASKINE):

1x RI Kantklipper	(Højre- eller venstrevendt model)
1x Adapterbeslag for montering	(Inkl. skruer og bolte)
1x Slange-kit + fittings	(Hydraulikslanger: Tryk, retur- og dræn-slange)
1x Brugsanvisning	
1x Reservedelsbog	

Tabel 14 – Checkliste ved levering af maskine

5.3.1) Transportskader

Ved levering af maskinen kontrolleres der straks for synlige tegn på transportskader på både maskine og medfølgende udstyr.

Modtages der en maskine og/eller udstyr med transportskader er det vigtigt, at der straks gøres indsigelse mod forsendelsens tilstand, og at der hertil **kvitteres for modtagelsen med forbehold!**

NOTICE

Hvis det ikke noteres at varen er beskadiget eller er modtaget med forbehold, modtages den som ubeskadiget ved levering, og alle erstatningskrav frafalder.

GreenTec er ikke erstatningsansvarlig for skader, der er opstået under transporten. Transportøren er derimod erstatningsansvarlig.

Kontakt din forhandler omgående, hvis der er modtaget beskadigede varer, eller ved afvisning af forsendelse fordi den er skadet.

5.4) Instruktioner for montage, tilkobling og frakobling (j)

Førstegangsmontage og tilslutning af maskinen bør altid udføres af forhandleren med den nødvendige viden og erfaring!

Når RI Kantklipperen er monteret første gang med en godkendt redskabsramme på køretøjet, kan det i nogle tilfælde blive nødvendigt at lave yderligere justeringer, især i forhold til stabilisering – dette bør ligeledes udføres hos forhandleren af maskinen.

Se afsnit: [Klargøring af maskinen til ibrugtagelse](#) – side 39-43.

⚠ DANGER

Instruktionerne for maskinen skal være komplet forstået, før der selv gøres forsøg på nogle former for montering, tilslutning, eller anvendelse af maskinen.

Ved tvivlsspørgsmål kontaktes forhandleren af maskinen!

⚠ WARNING

Ved montage og tilkobling på andre redskabsrammer end GreenTec producerede eller godkendte, er det enhver operatørs eget ansvar at sikre at køretøjet og den samlede maskine lever op til de gældende krav og relevante direktiver herfor!

Ved montering med andre fabrikater af redskabsrammer end angivet af GreenTec, skal der inden anvendelse forelægge en ny risikovurdering af maskiner og udstyr!

Monteres der et arbejdsredskab på en ikke godkendt redskabsramme bortfalder risikovurderingsgrundlaget, og herved overensstemmelseserklæringens gyldighed og garanti!

5.4.1) Forberedelse af køretøj og operatør

Før arbejdsredskaber og andet maskineri tages i brug er det vigtigt at køretøjet inkl. operatør er korrekt forberedt. Dette skal ske både for at opnå maksimal sikkerhed samt at sikre optimal drift under anvendelse.

Som ekstra sikkerhed kan man montere sikkerhedsglas/vinduer (polycarbonat), sikkerhedsnet og/eller andre beskyttelsesanordninger på køretøjet, når det anvendes sammen med GreenTec's maskiner.

Generelt bør føreren af køretøjet altid anvende sikkerhedsudstyr for at mindske faren for alvorlige skader såsom:

- Øjenbeskyttelse: Net/visir (DS/EN ISO 16321-3:2022) og/eller sikkerhedsbriller (DS/EN ISO 16321-1:2022)
- Hørevern (DS/EN 352-1:2020), sikkerhedshjelm (DS/EN 397 + A1:2012), handsker og synligt arbejdstøj.

Er køretøjet uden førerhus skal der anvendes sikkerheds- briller/ skærm, hørevern og hjelm:

- Bar hud bør beskyttes med passende tykt tøj mod evt. planterester der kan ramme føreren af køretøjet.
- Se afsnit: [Personligt sikkerhedsudstyr](#) – side 6.

5.4.2) Forberedelse af arbejdsredskab

Før arbejdsredskabet er klar til montage og anvendelse er det ligeledes vigtigt at dets delkomponenter er monteret og/eller indstillet korrekt for at opnå både maksimal sikkerhed samt at sikre optimal drift under anvendelse.

RI Kantklipperen leveres delkomponenter som adapter-kit for montage inkl. et hydraulikslange-kit. Disse dele skal monteres før arbejdsredskabet er klar til montage og tilkobling på en redskabsramme:

FORBEREDELSE AF ARBEJDSREDSKAB: RI KANTKLIPPER

1. Montér 3x hydraulikslanger (Tryk, retur og dræn) på RI Kantklipperens oliemotor, og før dem herefter dem alle igennem ophængets løfteøje.

Hydraulikslanger- og fittings tilspændes ud fra størrelse efter [Tabel 26](#) – side 64.



NOTICE

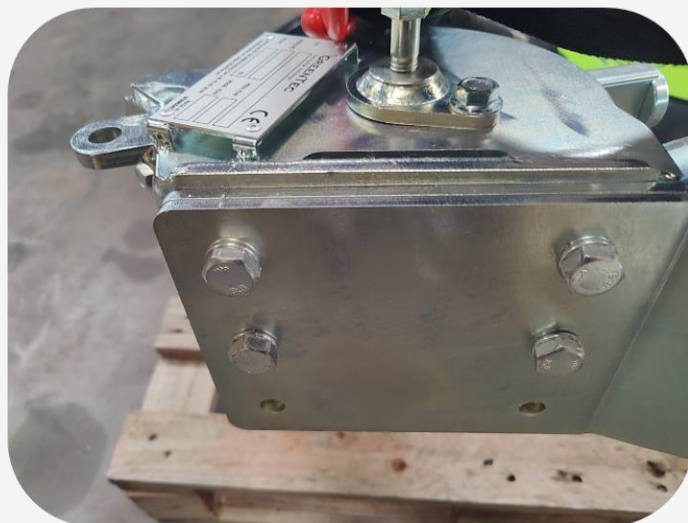
Forskrutninger/fittings er i tilpassede størrelser, hvilket sikrer fejlfri montage af hydraulikslangerne på motoren.

WARNING

Vær særlig opmærksom på at hydraulikslanger og fittings samles og monteres i et rent miljø, for at undgå at der kommer skidt og snavs i hydrauliksystemet.

2. Montér det udvalgte adapterbeslag RI Kantklipperens monteringsplade, vha. de medfølgende bolte og møtrikker.

Bolte og møtrikker tilspændes ud fra størrelse efter [Tabel 25](#) – side 63.



Tabel 15 – Forberedelse af arbejdsredskab: RI Kantklipper

5.4.3) Montage og tilkobling af maskinen (i)

Fremgangsmåden for montage og tilkobling kan afvige fra køretøj til køretøj! Brug hertil altid det anvendte køretøjs instruktioner i kombination med både redskabsramme og arbejdsredskabets instruktioner.

Montage på forskellige slags køretøjer med forskellige redskabsrammer foregår i bred forstand ved samme fremgangsmåde, men undersøg altid fremgangsmåden for den anvendte sammensætning af maskiner på egen hånd.

Fælles for alle GreenTec arbejdsredskaber er at disse monteres enten med fastgørelse via bolte på standardfæstet, eller via mekanisk hurtigskifte.

Alt efter hvilken adapter/monteringsbeslag der anvendes, skal disse monteres afhængigt af redskabsrammen, og evt. bolte/møtrikker skal tilspændes ud fra størrelse efter [Tabel 25](#) – side 63.

DANGER

Anvend aldrig redskabsramme med monteret arbejdsredskab på et ustabilt eller uegnet køretøj!

Der må ikke være mennesker eller dyr i nærheden af køretøjet pga. fare for påkørsel og/eller væltning!

Tillad aldrig andre personer at stå på eller ved liftsystemet under arbejdet pga. klemningsfare!

Køretøjet og maskinen skal betjenes fra køretøjets førersæde!

WARNING

Tilkobling og montering af maskinen må kun udføres af fagfolk, der har kendskab og forståelse for hydrauliske systemer, for at undgå forurening af miljø, utætheder og forurening af det lukkede hydrauliske system!

WARNING

Montering af arbejdsredskab og redskabsramme på et køretøj skal foregå på et plant og sikkert underlag!

Der skal altid udvises stor agtpågivenhed når arbejdsredskaber med tilsluttet redskabsramme monteres og tilsluttes til køretøjet!

5.4.3.1) Montage og tilkobling af RI Kantklipper på redskabsramme:

NOTICE

Montagevejledningen viser og forklarer hvordan RI Kantklipperen monteres på en godkendt redskabsramme.

Tilkoblingsvejledningen tager udgangspunkt i at godkendt redskabsramme på køretøjet i forvejen er monteret og tilkoblet korrekt efter dennes instruktionsmateriale.

MONTAGE OG TILKOBLING: RI KANTKLIPPER

3. Placer vha. en palle RI Kantklipperen på en fast og stabil overflade, med god manøvreplads omkring maskinen: (Billede)

4. Kør det anvendte køretøj med monteret redskabsramme om på siden af arbejdsredskabet, så man fra førerkabinen har godt udsyn til maskinen og hvor fæstet på redskabsrammen kan nå arbejdsredskabet uden at være i dens yderposition: (Billede)

5. Redskabsrammens fæste føres langsomt hen til arbejdsredskabets adapterbeslag og de 2 maskiner hægtes forsigtigt sammen: (Billede)

Tabel 16 – Montage og tilkobling af RI Kantklipper på redskabsramme (1/3)

6. Adapterbeslag og monteringsfæste på redskabsramme sammenkobles vha. medfølgende bolte og møtrikker

Bolte og møtrikker tilspændes ud fra størrelse efter [Tabel 25](#) – side 63.

(Billede)

Arbejdsredskabet kan nu sikkert opløftes fra jorden vha. redskabsbærerens lift-/armsystem:



Operatøren skal altid sikre at arbejdsredskabet er helt fastgjort inden det løftes fra jorden!

7. 3x hydraulikslanger fra arbejdsredskabet tilsluttes til det dobbeltvirkende olieudtag på redskabsrammen:

(Billede)

DK: TRYK
UK: PRESSURE
D: DRÜCK

Arbejdsredskabet skal afhængigt af model forsynes med:
25 ell. 40 l/min @ 190 bar

DK: RETUR
UK: RETURN
D: RÜCKLAUF

Returforbindelsen på arbejdsredskabet skal være på mellem 5-15 bar. *

DK: DRÆN
UK: DRAIN
D: LECK

Drænforbindelsen på arbejdsredskabet må have et modtryk på max. 2 bar, og må aldrig sammenkobles med returforbindelsen!

* Oliemotoren på arbejdsredskabet har brug for et minimum returledningstryk for at sikre korrekte arbejdsforhold.

GreenTec's maskiner kører med et åbent hydraulisk kredsløb der omfatter en pumpestation, motor og olietank. En af fordelene ved et åbent kredsløb er større varmereduktion i forhold til et lukket kredsløb.

Hydraulikolie pumpes fra tanken, gennem komponenterne og tilbage til tanken. Her mister olien varme, inden den igen køres gennem systemet.

⚠ WARNING

Dræntrykket må aldrig overstige returtrykket på maskinen!

Et højere modtryk end tilladt på drænforbindelsen, resulterer i alvorlige skader på oliemotoren, og garantien for denne bortfalder!

Drænforbindelsen skal derfor altid føres for sig selv som en trykløs tankforbindelse, og må aldrig sammenkobles med returforbindelsen!

⚠ WARNING

Husk altid at dreje låsene på lynkoblinger for at undgå utilsigtet frakobling når en evt. gren fejer hen over lynkoblingerne!

Afbrydes en af de hydrauliske forbindelser under anvendelse, beskadiges oliemotoren og garantien for denne bortfalder!

⚠ CAUTION

Inden de hydrauliske lynkoblinger tilsluttes, skal indsætterne omhyggeligt rengøres for at undgå forurening og slid på pakningerne.

Brug egnede beskyttelseskomponenter såsom propper og hætter, når lynkoblinger ikke er i brug for at forhindre unødvendigt slid eller beskadigelse.

Stødpåvirkninger, såsom at falde på jorden, kan beskadige en lynkobling. Tag forholdsregler for at undgå denne form for påvirkning.

⚠ CAUTION

Hydraulikslanger skal altid føres og monteres så de kan bevæge sig frit med arbejdsredskabet- og redskabsrammens bevægelser, uden at komme i klemme, løsrive sig eller på anden måde beskadige maskine eller andet udstyr!

8. Så snart arbejdsredskabet og redskabsramme er komplet sammenkoblet og klar til anvendelse, forbered da maskineriet til transport ud fra afsnittet om:

(Billede)

[Transport af arbejdsredskab på køretøj \(p\)](#) – side 45-46.

9. Kør maskineriet ud på et stort område med fast underlag, rigeligt med plads og ingen mennesker/dyr i en radius på minimum 20 meter.

Start her redskabsrammen, *uden at starte arbejdsredskabet*, og følg alle procedurerne for første opstart, ibrugtagning og stabilitet i det kommende afsnit:

(Billede)

[Klargøring af maskinen til ibrugtagelse](#) – side 39-43.

Tabel 18 – Montage og tilkobling af RI Kantklipper på redskabsramme (3/3)

5.4.3.2) Afmontering og frakobling af RI Kantklipper på redskabsramme:

Afmontering og frakobling af RI Kantklipperen sker i omvendt rækkefølge jf. afsnit om [montage og tilkobling af RI Kantklipper på redskabsramme](#) – side 34-37.

⚠ WARNING

Afmontering og frakobling af arbejdsredskabet skal foregå på et plant og sikkert underlag!

Der skal altid udvises stor agtpågivenhed når arbejdsredskabet afmonteres og frakobles redskabsrammen!

⚠ CAUTION

Arbejdsredskabet skal altid afmonteres inden redskabsrammen afmonteres fra køretøjet!

Ved afmontering og/eller udskiftning af arbejdsredskaber, kontrolleres hydrauliksystemet altid for resttryk!

Et evt. resttryk i systemet reduceres til nul (**0 bar**) *inden* frakobling af hydraulikslangerne!

Ved afmontering af redskabsramme, følges instruktionsmaterialet for den anvendte redskabsramme!

NOTICE

Arbejdsredskabet kan med fordel placeres på en transportpalle ved afmontering. Arbejdsredskabet kan herved nemmere flyttes rundt.

5.5) Klargøring af maskinen til ibrugtagelse

Efter komplet montage og tilkobling af arbejdsredskabet på redskabsramme/køretøjet, udføres følgende procedurer i dette afsnit, inden ibrugtagelse af maskinen.

5.5.1) Procedurer før opstart og ibrugtagning

Operatøren af maskinen skal altid have læst og forstået instruktionsmaterialet, for både køretøj, redskabsramme samt det arbejdsredskab der anvendes!

Vær sikker på inden opstart og ibrugtagning, at have gennemgået alle punkter, anvisninger og procedurer i følgende afsnit af denne brugsanvisning:

- [Sikkerhed](#) – side 6-15.
- [Instruktioner for brug af maskinen \(k\)](#) – side 29-30.
- [Instruktioner for montage, tilkobling og frakobling \(j\)](#) – side 31-38.
- [Stabilitet \(o\)](#) – side 40-41.
- [Daglige og rutinemæssige eftersyn \(e\)](#) - side 61-62.

5.5.2) Oplæring af maskinoperatør før ibrugtagelse

GreenTec arbejdsredskabet må kun anvendes monteret med af GreenTec godkendte redskabsrammer, samt på et godkendt køretøj som en samlet enhed.

Operatøren af køretøj med redskabsramme og arbejdsredskab monteret, skal derfor både gennemgå og forstå instruktionsmaterialet for arbejdsredskabet samt instruktionsmaterialet for redskabsramme og anvendte køretøj, inden ibrugtagelse af maskinen.

Operatøren skal være kompetent og fuldt ud i stand til at udføre arbejde med denne maskine på en sikker og effektiv måde, før den anvendes et offentligt tilgængeligt sted.



Instruktionerne skal være helt forstået, før der gøres forsøg på montering, tilslutning, eller anvendelse af maskinen.

Hvis der er nogen tvivl, kontakt forhandleren eller GreenTec's After-sales service! GreenTec tilbyder ved køb af maskine igangsætning hos kunden!

5.5.3) Stabilitet (o)

Når der køres med arbejdsredskabet, skal operatøren altid være opmærksom på at maskinens tyngdepunkt flytter sig under arbejdet:

⚠ DANGER

Efter montage og tilslutning skal det altid sikres at det komplette køretøj er stabilt nok til at kunne bære redskabsrammen med arbejdsredskabet påmonteret.

Specielt at køretøjet er stabil nok sidelæns, også når arbejdsredskabet arbejder i større højde og hænger på siden af køretøjet, samt når der køres på et ujævn underlag, og/eller i et sving!

NOTICE

Alt efter vægt og stabilitet af det køretøj der anvendes med redskabsramme og arbejdsredskab, kan det være nødvendigt med front- side- eller bagvægte for at opretholde et stabilt bagakseltryk på de modsatte hjul, af hvor arbejdsredskabet er monteret.

Nedenstående forslag er kun vejledende mht. stabilitet og er ikke en direkte anvisning til at styrke det specifikke køretøjs stabilitet.

Det anbefales at forhandler af køretøjet kontaktes, for specifikke råd om øget stabilitet, og/eller om råd og vejledning om dæktryk o. lign. for køretøjet der ønskes at montere redskabsramme og arbejdsredskab på.

5.5.3.1) Kontrol af stabilitet:

⚠ CAUTION

Undersøg forsigtigt stabiliteten på køretøj/redskabsramme med arbejdsredskabet monteret!

Kør langsomt arbejdsredskabet helt ud i yderposition vha. redskabsrammens armsystem.

Lad arbejdsredskabet blive i lav højde: Max. ½ meter over jorden.

(Arbejdsredskabet skal **ikke** startes under denne kontrol!)

Udfør følgende procedurer:

1. Sørg for at maskinens står i arbejdsposition med redskabsrammens armsystem slået helt ud i yderposition. Lad det påmonterede arbejdsredskabet blive max. ½ meter over jorden.
2. Bevæg forsigtigt køretøjet med redskabsrammen monteret, samt bevæg arbejdsvinklen for arbejdsredskabet rundt i hele bevæge-området: både horisontalt til vertikalt.
 - a. Står køretøjet stabilt på alle 4 hjul?
 - b. Er liftarmene stabile?
3. Er køretøjet stabilt når der drejes og der køres rundt - også på ujævnt terræn?

4. Vurdering foretages i hver enkelt situation, og det er operatørens og driftsansvarliges fulde ansvar at sikre at køretøjet ikke vælter eller tipper. Hvis køretøj og redskabsramme er stabile, kan arbejdsredskabet bevæges højere op trin-for-trin.
5. Hvis operatøren vurderer at køretøjet og redskabsramme ikke er stabile, skal køretøjet stabiliseres. (Følg her brugsanvisningen for det anvendte køretøj)

5.5.3.2) Stabiliteten kan øges ved at:

- Montere kontravægte på køretøj og/eller redskabsramme.
- Efterfylde vand i dækkene på køretøjet.
(Undersøges hos dækfabrikant, og husk frostsikring ved temperatur nær eller under frysepunktet)
- Sporvidde på køretøjet; jo længere hjulene er ude, des større stabilitet.
(Undersøges hos køretøjsforhandler)
- Stabilisator på frontakslen, især på redskabssiden. (Undersøges hos køretøjsforhandler)

⚠ DANGER

Det er meget vigtigt at operatøren har forståelse for stabiliteten, og at der altid skal køres efter forholdene!

Anvend aldrig redskabsramme med arbejdsredskab på et ustabilt eller uegnet køretøj.

5.5.3.3) Faktorer der har indflydelse på stabiliteten:

- Maskinkombinationens tyngdepunkt samt i hvilken højde der arbejdes. i kombination med vægten hængende ude på siden af køretøjet.
- Vægt, kontravægt, sporbredde og køretøjets akselafstand.
- Acceleration, opbremsning, vending og arbejdsredskabets relative placering under disse manøvrer.
- Terrænets beskaffenhed: køres der opad, nedad eller på en skråning? Hvad er underlagstypen: blød, hård eller ujævn?
- Vær særlig opmærksom på at knækstyrede læssere sideforskyder vægtbalancen markant mere, jo skarpere der drejes.

5.5.4) Første opstart og ibrugtagning

Den første opstart af maskinen til ibrugtagelse, bør ligesom førstegangsmontage og tilslutning af maskinen altid udføres af forhandleren med den nødvendige viden og erfaring.

Når arbejdsredskabet skal tages i brug første gang med en godkendt redskabsramme på køretøjet, anbefales det altid at gennemgå nedenstående skridt for at sikre en optimal og sikker første opstart af din maskine:

PROCEDURER VED FØRSTE OPSTART OG IBRUGTAGNING:

1. Kontrollér maskineriets stabilitet	Inden første opstart og ibrugtagning skal det altid sikres at det komplette køretøj er stabilt nok til at kunne bære redskabsrammen med arbejdsredskabet påmonteret. (Se afsnit: Kontrol af stabilitet : – side 40-41)
2. Kontrollér maskineriets boltsamlinger:	Sørg for at alle boltsamlinger på maskineriet er efterspændt korrekt, særligt bolte for klingerne og bolte ved adapterbeslaget mellem redskabsramme og arbejdsredskabet. (Se afsnit: Tilspænding af bolte – side 63)
3. Opstart maskineriet for første gang ved at aktivere olietilførslen fra redskabsramme.	Lad maskineriet køre ca. 5-10 min. i stille tomgang ved lave omdrejninger, for at opvarme hydraulikolien inden ibrugtagning.
4. Efterse hydrauliksystemet for utætheder	Hydrauliske slanger, fittings og samlinger efterses for evt. utætheder og tilspændes. (Se afsnit: Tilspænding af hydraulikslanger- og fittings – side 64)
5. Efterprøv maskineriets trykspecifikationer	Max. tilladt tryk: 25 ell. 40 l/min @ 190 bar. Max. tilladt returtryk: 5-15 bar * Max. tilladt dræntryk: 0-2 bar * (Se afsnit: Kontrol af tryk- og flowspecifikationer – side 67)

Tabel 19 – Procedurer ved første opstart og ibrugtagning

DANGER

*** Kontrollér og efterprøv altid trykspecifikationerne ved måling ved enhver opstart af maskinen!**

Føreren af køretøjet skal have kendskab til hvordan olien bør håndteres (Se altid sikkerhedsdatabladet for den anvendte hydraulikolie!)

Oliesprøjt under højt tryk fra beskadigede forskruninger eller hydraulikslanger, kan trænge gennem huden og forårsage alvorlige skader!

WARNING

Dræntrykket må aldrig overstige returtrykket på maskinen!

Et højere modtryk end tilladt på drænforbindelsen, resulterer i alvorlige skader på oliemotoren, og garantien for denne bortfalder!

Drænforbindelsen skal derfor altid føres for sig selv som en trykløs tankforbindelse, og må aldrig sammenkobles med returforbindelsen!



⚠ CAUTION

Start altid forsigtigt op ved første ibrugtagelse og kør kun på et privat område indtil der opnås fortrolighed i anvendelse af maskineriet med arbejdsredskabet monteret!

NOTICE

GreenTec anbefaler at lade maskineriet køre i stille tomgang inden anvendelse for at opvarme hydraulikolien. Det er med til at skåne de hydrauliske komponenter samt forlænge levetiden på både motor og pumpe væsentligt!

5.6) Betjening af maskinen (e)

Dette afsnit beskriver håndteringen af maskinen, operatørens arbejdsplads når maskinen anvendes, samt betjening og brug af maskinen.

5.6.1) Operatørens arbejdsplads (f)

Arbejdsredskabet skal altid monteres på en godkendt redskabsramme vha. et køretøj og derfor håndteres arbejdsredskabet ved betjening af / fra køretøjet.

⚠ WARNING

Operatøren skal holde pauser hvis dette findes nødvendigt, og være opmærksom på belastningen fra arbejdsstillingen.

⚠ CAUTION

Meget afhængig af hvordan redskabsrammen/arbejdsredskabet placering er, i forhold til operatøren, kan der være tale om belastende arbejdsstillinger.

Det er vigtigt at operatøren kan følge og styre arbejdsredskabets arbejde, samtidig med at man er opmærksom på vejens forløb, trafikforhold etc. Det er mange ting på én gang, og ofte med et vrid på ryggen og/eller nakke.

Dette kan på sigt belaste kroppens bevægeapparat og det anbefales derfor at holde passende pauser efter eget behov under anvendelse.

NOTICE

Kend og forstå betjeningen af både køretøj og redskabsramme, for at styre arbejdsredskabet sikkert.

Det samlede maskineri skal betjenes således at det styres på den mest hensigtsmæssige måde, i henhold til disses instruktionsmateriale.

Operatørens arbejdsplads er altid køretøjets førerkabine, hvor armklipperens betjeningspanel mm. er placeret.

5.6.2) Transport af arbejdsredskab på køretøj (p)

Under transport af redskabsramme med påmonteret arbejdsredskab, afhænger den mest hensigtsmæssige transportstilling både af kombinationen på redskabsramme og arbejdsredskab, men også af det køretøj der benyttes sammen med armklipperen.

Da der findes forskellige modeller af redskabsrammer, samt muligheder for montage af ekstraudstyr, er det vigtigt at finde den bedste transportstilling for lige nøjagtig din kombination af maskiner.

Montering af forskelligt ekstraudstyr kan give begrænsninger for placeringen af arbejdsredskabet under transport, og ligeledes kan køretøjets design ændre på mulighederne for transportstilling af arbejdsredskabet.

Fælles for alle transport positioner for arbejdsredskaber, er at positioneringen ikke må blokere for hverken udsyn eller lys/lygter; både på køretøjet såvel som på evt. lysbom på redskabsramme.



Der skal ALTID køres med ALLE sikkerhedsafskærmninger på arbejdsredskabet, eks. knive/klinger, under transport af alle former for arbejdsredskaber.

Ligeledes skal der altid forsøges at vende arbejdsredskaber ind mod/langs køretøjet og væk fra anden trafik og færdsel.



Køres der på offentlig vej er det altid operatørens ansvar at gældende færdselslove- og regler altid overholdes!

GreenTec kan ikke stilles ansvarlig for evt. overtrædelser af færdselslove- og regler under kørsel med armklipper og/eller arbejdsredskab!

Arbejdsredskabet må ikke dække for hverken køretøjets- eller armklipperen belysning og/eller operatørens udsyn! Der bør ellers monteres ekstra belysning!

5.6.2.1) Transport position: RI-Kantklipper:

For at sætte RI Kantklipperen i transportposition fastlåses bevægelsen af det [fjederpåvirkede armsystem](#) vha. den **røde sikkerhedsnagle** så snart at maskinen transporteres rundt, eller ikke er i anvendelse.

Maskinen bør kun være i arbejdsposition og udslået således, at "break-back"-funktionen på kantklipperen aktiveres under anvendelse:



RI Kantklipper i indslået og fastlåst position (Transportposition)



RI Kantklipper i udslået og ulåst position (Arbejdsposition)



FOX redskabsramme monteret med RI Kantklipper i transportposition. Redskabet er vendt indad mod køretøjet, for maksimal trafiksikkerhed.



FOX redskabsramme monteret med RI Kantklipper i arbejdsposition. Redskabet kan yderligere ydskydes i rækkevidde vha. redskabsrammens armsystem.

5.6.3) Start af arbejdsredskab

Arbejdsredskabet kan startes så snart at det er monteret korrekt, og redskabsrammen er i arbejdsposition:

Se og følg afsnit omkring: [Instruktioner for montage, tilkobling og frakobling \(j\)](#) – side 31-38 + [Klargøring af maskinen til ibrugtagelse](#) – side 39-43 + [Betjening af maskinen \(e\)](#) – side 44-58.

⚠ DANGER

Sørg altid for at kontrollere nærområdet omkring maskinen og køretøjet inden start og under drift af det arbejde maskinen skal udføre. Områdets størrelse afhænger af hvilket arbejdsredskab der anvendes.

Håndter altid tungt maskineri med omtanke og forsigtighed, og følg altid forskrifterne beskrevet i arbejdsredskabets, redskabsrammens og køretøjets brugsanvisning!

Start af arbejdsredskabet skal altid ske ved laveste olietilførsel fra redskabsrammen:

1. Redskabsrammen startes vha. tilførsel af lavt olieflow fra køretøjets hydrauliksystem.
(Se og følg altid den anvendte redskabsrammes instruktioner, da disse vil variere!)

NOTICE

For PTO-drevne maskiner: Start altid med arbejdsredskabet svævende over jorden, og helst et sted hvor der er plads til ekstra bevægelser, for at finde det korrekte PTO-omdrejningstal.

2. Arbejdsredskabet startes vha. redskabsrammens betjening, og klinger/knive roterer ved lave omdrejninger. Der tilrådes langsom opstart, indtil klinger/knive når deres anbefalede hastighed.
3. Lad arbejdsredskabet køre uden belastning 5-10 min., indtil hydraulikolien i systemet er opvarmet.
4. Når hydraulikolien er driftsvarm, findes det optimale olieflow på 25 ell. 40 l/min @ 190 bar på følgende måde:
 - a. Med arbejdsredskabet kørende ved lavt olieflow/omdrejninger fra redskabsrammens hydrauliksystem, øges olieflowet langsomt fra det hydrauliske system.
 - b. Stop med at øge olieflowet når det optimale olieflow (25 ell. 40 l/min @ 190 bar) opnås, eller indtil redskabs-bæreren inkl. arbejdsredskabets bevægelser er jævne og kontinuerlige.
(Her må der gerne laves flere bevægelser samtidigt – bevæg betjening/joystick!)

⚠ WARNING

Det rette olieflow fra køretøjet sikrer den mest behagelige anvendelse af både redskabsrammen og arbejdsredskabets funktioner, og minimerer brændstofforbruget samt varme i hydrauliksystemet.

Flowspecifikationerne (l/min @ bar) skal altid holdes indenfor forskrifterne for redskabsramme og arbejdsredskab, og må aldrig overstiges.

Se afsnit: [Specifikationer](#) – side 27 + [Montage og tilkobling af maskinen \(i\)](#) – side 33-38.

5.6.4) Stop af arbejdsredskab

Stop af arbejdsredskabet skal altid ske ved laveste olietilførsel / omdrejninger fra redskabsrammen:

1. Arbejdsredskabet stoppes ved først at køre ned til et lavt olieflow / lave omdrejninger på køretøjet!
(Se og følg altid det anvendte køretøjets instruktioner, da disse vil variere fra køretøj til køretøj!)
2. Arbejdsredskabet stoppes helt vha. redskabsrammens betjening, og klingernes/knivenes rotation stopper.
3. Lad arbejdsredskabet køre uden belastning, indtil det stopper, og sluk derefter køretøjets hydrauliske system.

⚠ DANGER

Mange arbejdsredskaber har tunge klinger eller rotorere. Derfor vil disse ofte rotere i helt op til 30 sekunder efter afbrydelsen af hydrauliktillførslen!

Gå aldrig i nærheden af arbejdsredskaber uden at sikre, at de roterende dele er helt standsede!

5.6.5) Indstilling og justering af maskinen (r)

Indstilling og justering af maskinen afhænger altid af det køretøj og/eller redskabsramme der er monteret sammen med arbejdsredskabet.

Generelt skal både køretøj inkl. redskabsramme, håndteres og indstilles så det arbejdsredskab der er monteret, laver det bedst mulige stykke arbejde, på den mest sikre måde.

Fælles for alle arbejdsredskaber gælder det, at de skal monteres på redskabsramme, tilsluttes og derefter bevæges fra transportstilling og ud til arbejdsstilling.

Håndtering af specifikke redskabsrammer, er beskrevet i disses instruktionsbøger! Undersøg instruktionsmaterialet for den anvendte redskabsramme!

CAUTION

Vær særlig opmærksom på evt. funktion af påkørselssikring / "Break-back"-funktion når redskabsrammen indstilles og justeres til arbejdsposition med påmonteret arbejdsredskabet! Se hertil afsnit: [Kørselsvejledning](#) – side 54-56.

De kommende sider beskriver er funktionerne for indstilling og justering af RI Kantklipperen:

5.6.5.1) Indstilling af arbejds højde:

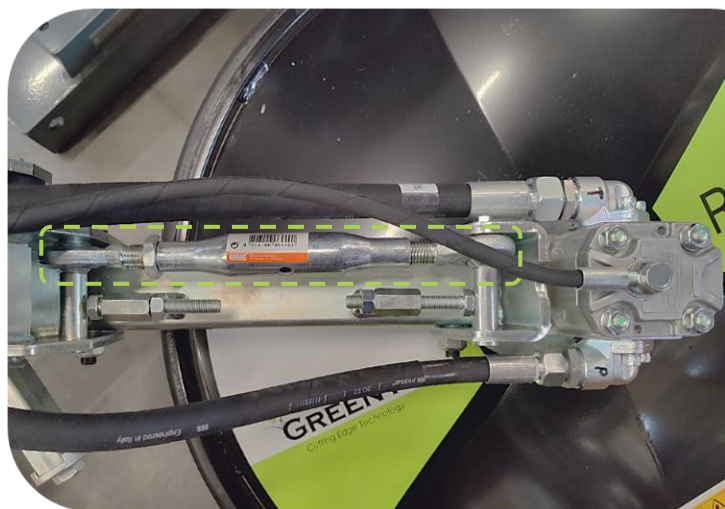
Det justerbare ophæng på RI Kantklipperen gør det muligt at indstille arbejds højden på selve ophænget, relativt til redskabsrammen.

Højden på ophænget justeres vha. topstang med kontramøtrik, opspændt i hver ende af ophænget.

Hvordan arbejds højden skal indstilles, afhænger af både redskabsrammen men også køretøjets og dets lift-funktioner.

Arbejds højden skal som grundregel altid justeres således, at støtte-tallerkenen under klippehovedet, kører let over græs overfladen.

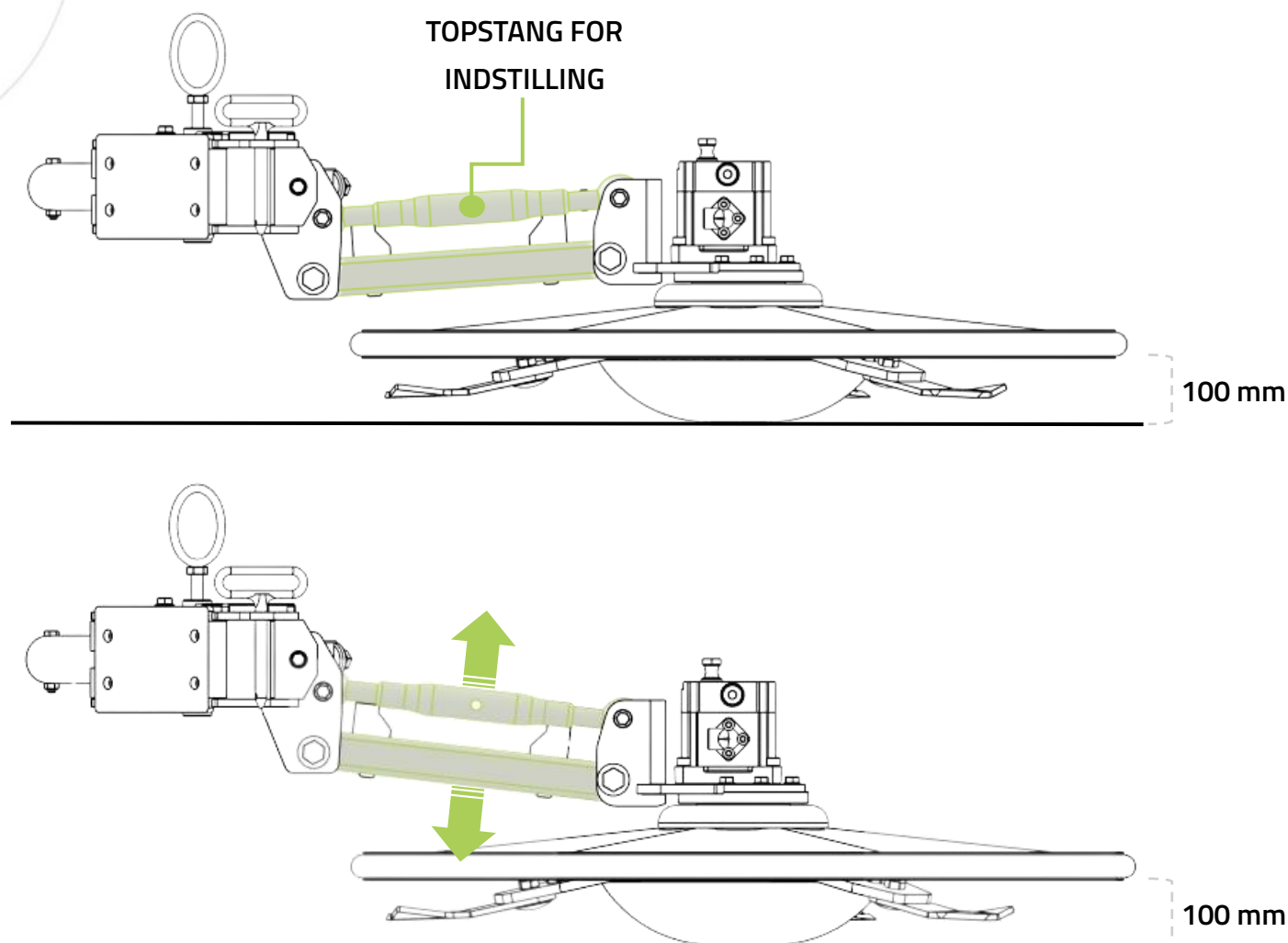
Ved korrekt indstilling vil den optimale klippehøjde for RI Kantklipperen være på ca. **30-35 mm**.



Placering af topstang for justering af ophængets arbejds højde.

NOTICE

Indstilles arbejds højden for lavt, vil "break-back"-funktionen på ophænget aktiveres oftere end gavnligt, da maskinen vil slæbe i for høj grad henover jordens overflade.



Funktion og justering af ophæng: arbejds højde

5.6.5.2) Justering af "tilt"-funktion:

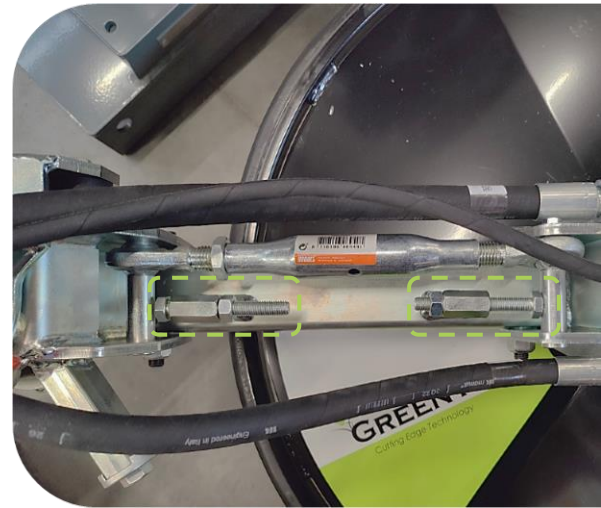
Det justerbare ophæng på RI Kantklipperen gør det muligt at tilpasse klippehovedets "tilt"- / hældning, så der kan klippes græsoverflader med let hældning på ca. 10° i begge retninger.

"Tilt"-funktionen på ophænget justeres vha. 2 stk. **M12 x 90** skruer m. kontramøtrik i hver ende af ophænget.

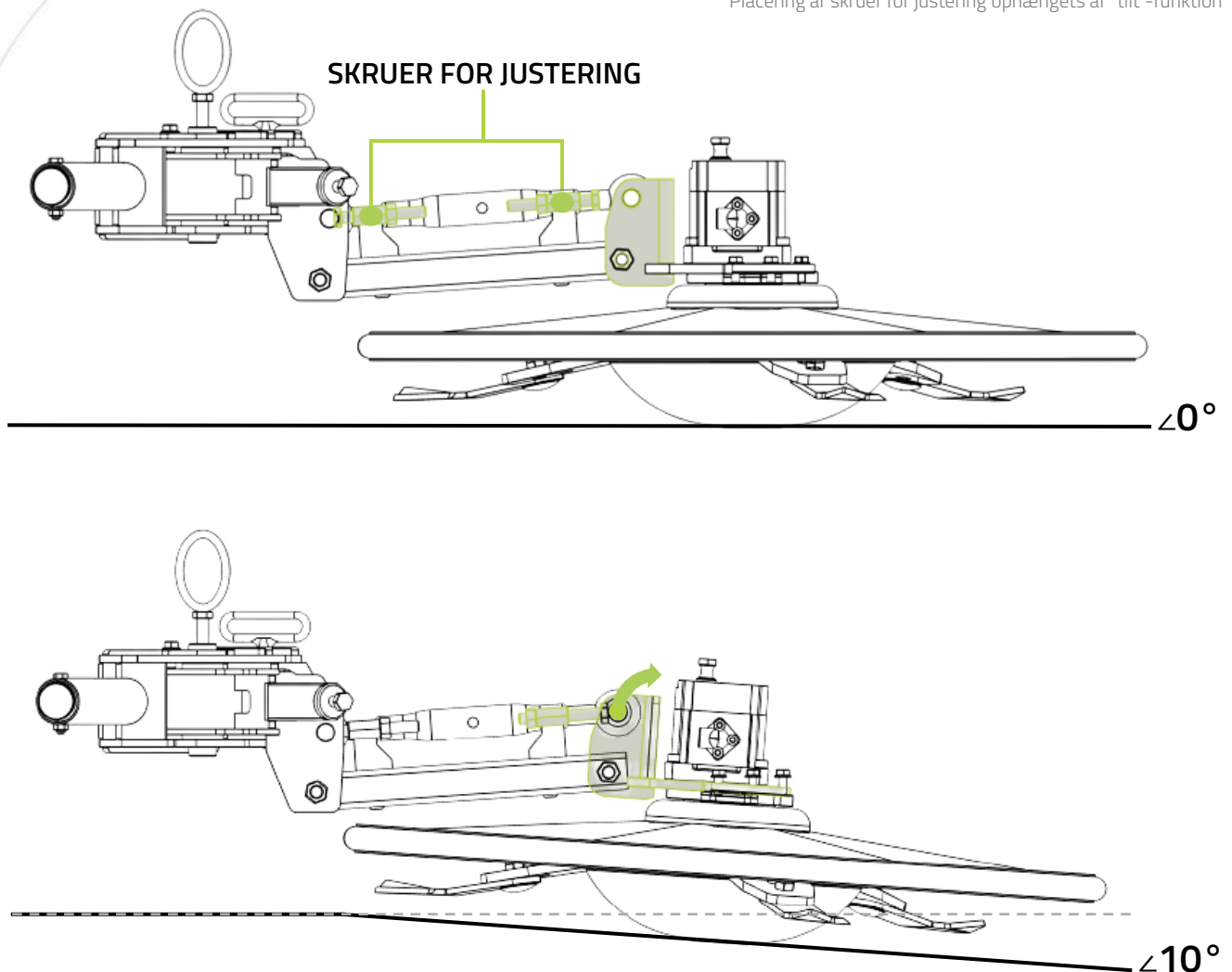
NOTICE

Skrueene skal justeres således, at hele klippehovedet kører parallelt med græsoverfladen.

Hvis ikke opnås der et ujævnt klipperesultat.




Placering af skruer for justering ophængets af "tilt"-funktion




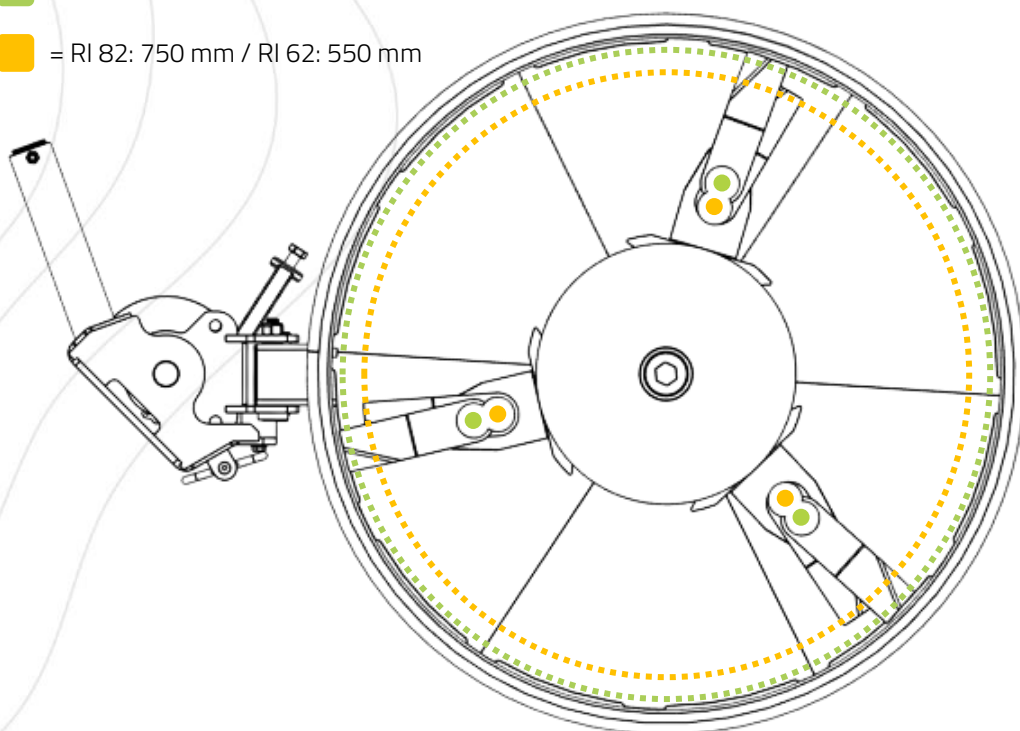
Funktion og justering af ophæng: "tilt"-funktion

5.6.5.3) Indstilling af klippediameter:

RI Kantklipperens knivrotor kan indstilles til at klippe i 2 forskellige diametre:

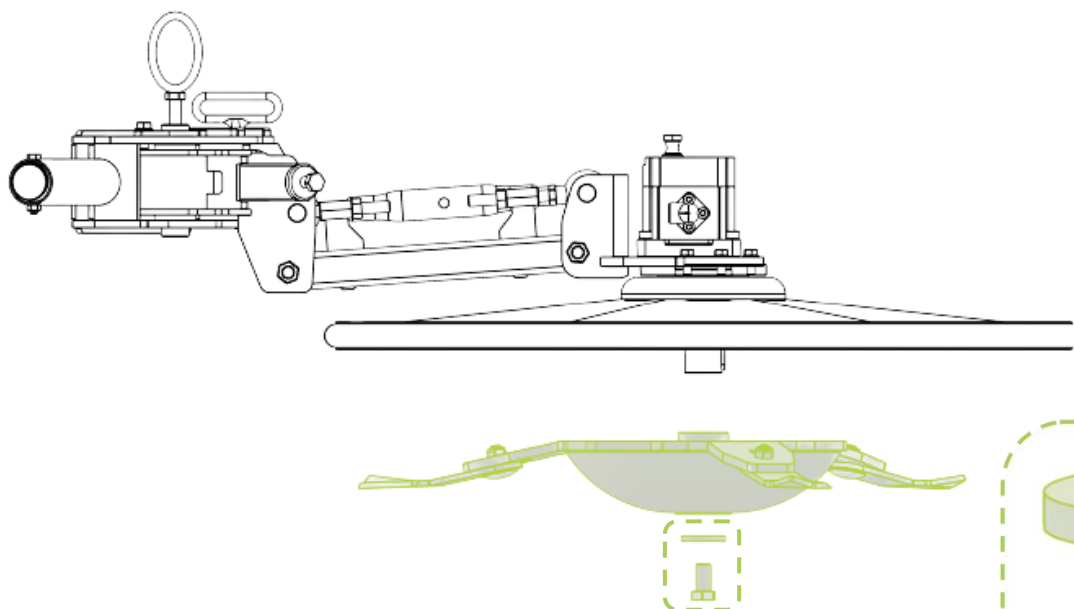
 = RI 82: 780 mm / RI 62: 580 mm

 = RI 82: 750 mm / RI 62: 550 mm

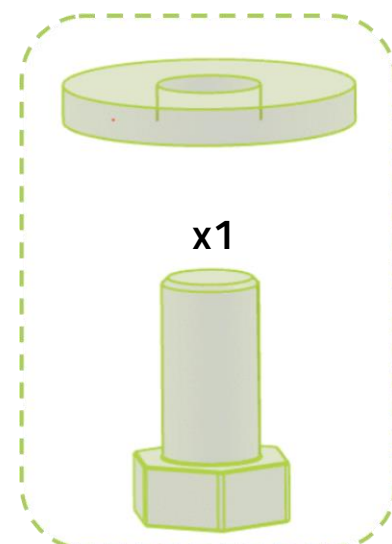


Klippediameter for knivrotor

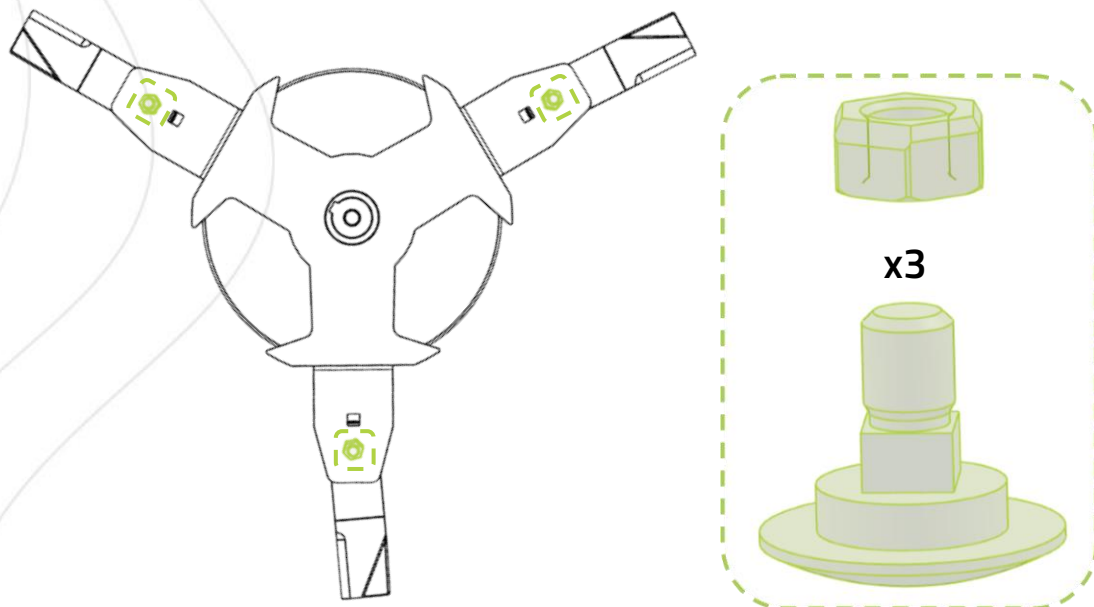
1. Støttetallerken- /knivholder på undersiden af RI Kantklipperens klippehoved afmonteres vha. sætskrue (M16 x 25) og spændeskive



Afmontering af støttetallerken- /knivholder

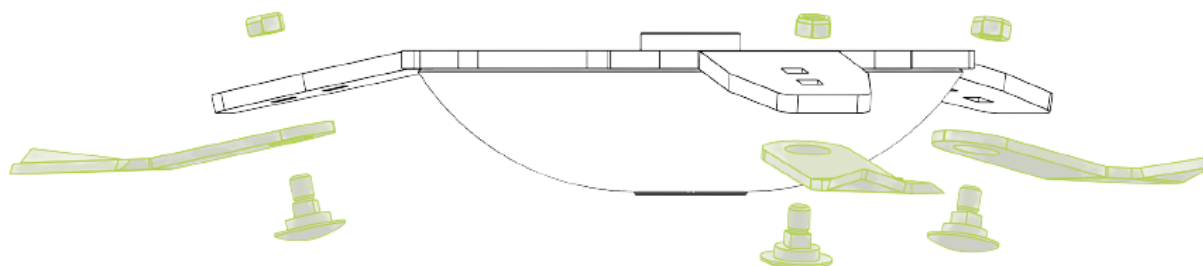


2. Med støttetallerken- /knivholder afmonteret fra klippehoved, løsnes og fjernes alle 3x knivbolte (M12 x 1,5) ved knivene.



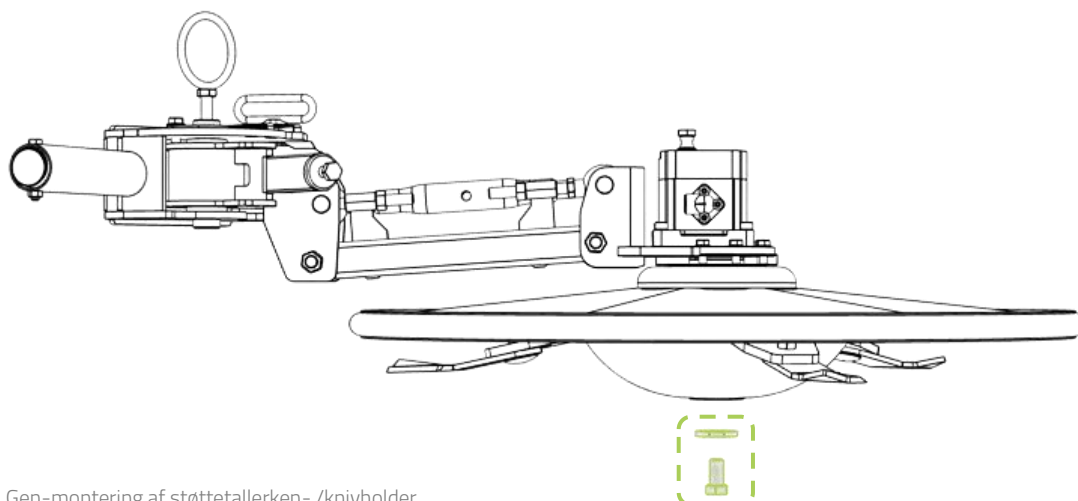
Afmontering af knivbolte (x3) på knivholder

3. Knivene flyttes til enten inderste/yderste hul på hver knivholder. Knivbolte og møtrikker (M12 x 1,5) tilspændes herefter med **114 Nm**.



Placering af knivblade (x3) på knivholder

4. Med knivene fastgjort på knivholderne, kan støttetallerkenen på undersiden af RI Kantklipperens klippehoved igen monteres vha. sætskrue og spændeskive. Sætskrue (M16 x 25) tilspændes herefter med **197 Nm**.



Gen-montering af støttetallerken- /knivholder

5.6.6) Kørselsvejledning

Maskineriet skal altid betjenes og anvendes på den mest hensigtsmæssige måde, så man opnår det bedst mulige resultat og den største sikkerhed under anvendelse.

⚠ DANGER

Maskineriet skal til enhver tid anvendes inden for begrænsningerne af maskinens sikkerhedsanvisninger, tilsigtede brug og anvendelsesområde, således at det altid anvendes efter dets hensigt.

Se afsnit: [Sikkerhed](#) – side 6-15 + [Maskinens tilsigtede brug \(g\)](#) + [Maskinens anvendelsesområde og begrænsninger \(h\)](#) – side 18.

⚠ DANGER

Der må under ingen omstændigheder opholde sig mennesker eller dyr indenfor maskineriets arbejdsområde under anvendelse!

NOTICE

En specifik kørselsvejledning kan ikke beskrives alene i denne brugsanvisning.

Anvend altid køretøjets, den monterede redskabsramme inkl. arbejdsredskabets instruktionsmateriale for vejledning om korrekt kørsel og anvendelse, i kombination med de angivne oplysninger i dette afsnit.

Den anviste kørselsvejledning med arbejdsredskabet tager udgangspunkt i, at operatøren har forstået både køretøjets, redskabsrammens og arbejdsredskabets betjening og funktioner, samt udført en komplet gennemførelse af alle instruktioner i afsnittet: [Klargøring af maskinen til ibrugtagelse](#) – side 39-43.

Alle funktionerne på både køretøjet, redskabsrammens betjening, samt arbejdsredskabets funktioner bør være indforstået hos operatøren, da det er en kombination af disse der er bestemmende for resultatet af eks. hegns- og hækklipning.

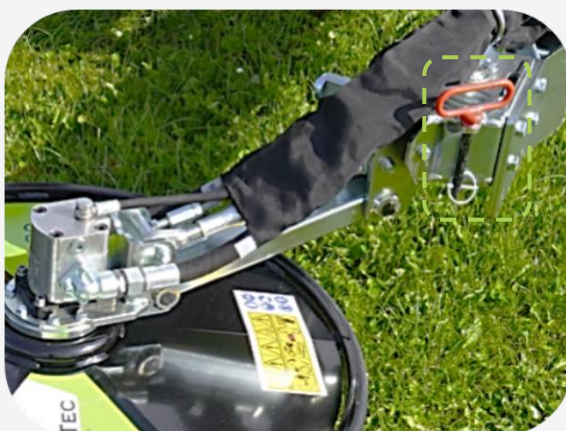
1. Afhængigt af den anvendte redskabsramme, tilpasses dennes armsystem til at anvendes sammen med RI Kantklipperen.

Armsystemet på redskabsrammen aktiveres enten mekanisk, eller elektrohydraulisk vha. dets betjeningspanel. *



2. Fjern den røde sikkerhedsnagle inkl. ringsplit fra ophænget på RI Kantklipperen. Placer denne i det frie hul på modsatte side af ophænget.

Klippehovedet er nu i arbejdsposition og drejet ud, så "break-back"-funktionen på RI Kantklipperen aktiveres under brug.



3. Brug køretøjet og den udvalgte redskabsrammes funktioner til at styre og positionere RI Kantklipperen til den stilling der er mest hensigtsmæssig i fht. det arbejde der skal udføres. **

Arbejdshøjden på RI-kantklipperen justeres via redskabsrammen-/køretøjets liftsystem, så denne er passende højde i forhold til terrænet/hegnslinjen.



* Mekanisk udfoldning af armsystem: FOX, HXF 2302 & 2802, PUMA 2303 & 2803.

El-hydraulisk teleskop armsystem: HXF 2802 Tele, PUMA 2803 Tele.

** Anvend hertil køretøjets og redskabsrammens instruktionsmateriale for korrekt indstilling og positionering.

4. Anvend altid RI Kantklipperen, så klippehovedet kører parallelt henover jordens overflade. Opstår der en større forskel i materialet og/eller jordens konturer, korrigeres arbejds højden på maskinen, så materialet møder klinger/knive lige på.

Køres RI-kantklipperen i bund med støttetallerknen langs jorden under klipning, opnås en klippehøjde på ca. 30-35 mm.

Se afsnit: [Indstilling og justering af maskinen \(r\)](#) – side 49-53.



5. Kørselsretningen med arbejdsredskaber bør foregå fremadrettet, og skal følge med jordens kontur og/eller "hegnets" linje.

"Break-back"-funktionen på RI Kantklipperen aktiveres kun i fremadgående retning.



Tabel 21 – Kørselsvejledning: RI Kantklipper (2/3)



Ved montering af redskabsramme og RI Kantklipper på bagsiden af et køretøj, skal det sikres, at RI Kantklipperen vendes, så "Break-back"-funktionen aktiveres i modsat retning af kørselsretningen. (Se billedet nedenfor!)

Hvis "Break-back"-funktionen ikke er aktiveret i den rigtige retning, vil RI Kantklipperen inkl. redskabsramme beskadiges.



6. Fremkørselshastigheden under anvendelse af arbejdsredskabet må være max. 3-4 km/t, og skal altid tilpasses så klipperesultatet bliver optimalt.

I begyndelsen tilrådes langsom kørsel med RI-kantklipperen, så knivene kan holde den anbefalede hastighed.



Tabel 22 – Kørselsvejledning: RI Kantklipper (3/3)

⚠ DANGER

Blokeres klinger/knive: Stop maskinen, stop køretøjet, fjern tændingsnøglen, træk håndbremsen og anvend hertil sikkerhedsbriller og handsker, før der gøres forsøg på at fjerne materiale/uønskede emner fra klingerne/knivene.

Se afsnit: [Igangsætning efter utilsigtet driftsstop \(q\)](#) – side 58.

5.6.7) Igangsætning efter utilsigtet driftsstop (q)

NOTICE

Ved utilsigtet driftsstop af arbejdsredskab og/eller redskabsramme, følg da altid de angivne anvisninger i maskinernes instruktionsbøger.

Se afsnit: [Sikkerhedsanvisninger for vedligehold, justering og inspektion \(s\)](#) – side 15.

Et utilsigtet driftsstop kan til enhver tid forekomme. Der kan være forskellige årsager, men ofte vil driftsstop kunne undgås hvis operatøren anvender og vedligeholder maskinen korrekt og udgår at ramme:



- Større sten
- Træstubbe
- Hegnstråd
- Brønddæksler
- Henkastet affald/skrald
- Plastik og andet emballage
- Cykler/skrot

Hvis arbejdsredskabet rammer nogle af de ovenstående objekter, vil der typisk opstå kraftige vibrationer og/eller øget støj.

Ved tegn på kraftig vibration/støj i fbm. ovenstående, eller ved eks. lækage, tabte og/eller løse dele på maskinen, bør operatøren gøre følgende:

1. Stoppe maskineriet omgående.
2. Vippe arbejdsredskabet rundt og sænk til lav højde så maskinens elementer kan inspiceres.
3. **Træk håndbremse, sluk køretøjet, tag nøglen ud og vær sikker på at maskineriet er standset helt!**
4. Arbejdsredskab og redskabsramme efterses og kontrolleres:
 - Ved fund af fremmedlegeme frigøres disse manuelt. (Hegnstråd, plastik etc.)
 - Kontrollér maskindele for revner, brud, manglende dele eller andre skader.
 - Der må ikke køres videre, inden alle skader er udbedret

Følg nedenstående anbefalinger for igangsætning efter et driftsstop:

- Vær sikker på at hele maskinen er eftersat og i orden!
- Start arbejdsredskabet langsomt op på ny. (Se brugsanvisningen for anvendte redskabsramme + afsnit i denne brugsanvisning: [Start af arbejdsredskab](#) – side 47.
- Vær særlig opmærksom på at både arbejdsredskab og redskabsramme arbejder efter alle retningslinjer angivet i deres instruktionsbøger.



6) Eftersyn og vedligehold (e, r)

For at sikre maskinen et langt arbejdsliv, er godt og omhyggeligt vedligehold og eftersyn påkrævet.

Husk, at maskinen er konstrueret til at kunne modstå de skrappeste forhold, og at den med en smule omhu og opmærksomhed vil kunne give dig mange års problemfri drift.

For at undgå problemer og sikre at garantien dækker, skal der altid anvendes originale [GreenTec reservedele](#) og sørges for, at maskinen ikke bruges til andet end beskrevet i denne brugsanvisning.

Ejeren eller den driftsansvarlige skal sikre at maskinen kun benyttes, vedligeholdes, efterses og repareres af personer, der er fortrolig med procedurerne forbundet hertil og er instrueret i de hermed forbundne farer.

Opstår der tvivl i forbindelse med nogle af de nævnte procedurer, opsøges autoriseret specialværksted eller importør/forhandler (Se også: www.greentec.eu)

Reparationsarbejde, der ikke er beskrevet i brugsanvisningen, må kun udføres af autoriserede specialværksteder.



TILSIDESÆTTELSE AF EN ELLER FLERE SIKKERHEDSANVISNINGERNE KAN BETYDE:

⚠ DANGER

Stor fare for personer som følge af mekaniske og kemiske påvirkninger!

⚠ WARNING

Fare for miljøet som følge af lækage af hydraulikolie! Skader og fejl på arbejdsredskab, redskabsramme eller det trækkende køretøj!

NOTICE

Garantien på maskinen bortfalder ved tilsidesættelse af én eller flere af sikkerhedsanvisningerne.

GreenTec hæfter ikke for erstatningskrav ved skader der er sket ved forkert brug af maskinen samt forkert tilkobling eller tilkøbt udstyr, eller ved forkert vedligehold af maskinen!

6.1) Instruktioner om sikkert vedligehold og justering (s)

For at undgå ulykker under vedligehold og justering, skal følgende punkter altid overholdes:

⚠ DANGER

Al arbejde på maskinen må kun ske ved standset maskine, slukket køretøj, håndbremsen trukket og nøglen taget ud af tændingslås på køretøjet!

Ved vedligeholdelsesarbejde på opløftet arbejdsredskab, skal der foretages sikring med egnede støtteelementer!

Anvend kun egnet værktøj og brug de anviste personlige værnemidler påbudt i denne brugsanvisning!

Der bør udvises stor forsigtighed, når der arbejdes med maskinerne, da der er fare for fastklemning af fingre og hænder ved eks. drivrem, remskiver, knivblade, rotor, afskærmning m.fl.!

⚠ WARNING

Umiddelbart efter endt arbejde skal alle sikkerheds- samt beskyttelsesanordninger o.lign. monteres og aktiveres igen!

Under vedligehold kan man ofte komme i kontakt med hydraulikolie, gearkasseolie og fedt. Undgå altid hudkontakt, indånding m.m.!

Brug altid de korrekte beskyttelsesmidler og benyt sikkerhedsdatablade for disse!

Bortskaf ALTID olie og fedt forskrifts- og miljømæssigt forsvarligt!

6.1.1) Korrekt flyt af din Greentec-maskine

GreenTec anbefaler at flytte rundt på maskiner og redskaber på deres medfølgende støtteanordninger, eller transportpalle (EU-standard) hvis støtteanordninger ikke er tilgængelige.

Hvis der skal flyttes på maskiner, brug da altid en gaffeltruck eller palleløfter. Undersøg altid vægten på din Greentec-maskine under maskinens specifikationer.

Materialer og komponenter der bruges i fbm. med flytning af maskinen skal være godkendt til *mere end den angivne egenvægt for maskinen.*

⚠ DANGER

Der kan opstå klemningsfare da maskinen kan dreje/vælte under flyt. Der må ikke være mennesker på begge sider af maskinen under løft, eller i området hvor maskinen kan tilte til.

Forsøg aldrig at løfte eller flytte redskabsrammen med arbejdsredskabet påmonteret! Arbejdsredskab og redskabsramme flyttes til hver en tid separat så længe at disse ikke er monteret op på et køretøj!

6.2) Daglige og rutinemæssige eftersyn (e)

⚠ CAUTION

Før opstart af ny maskine foretages et dagligt eftersyn inden opstart, og igen allerede **efter 3-5 driftstimer**. Herefter er et dagligt eftersyn efter anvendelse af maskinen tilstrækkeligt, kombineret med halvårligt eftersyn af maskinen! (Hver 6. måned)

I starten af maskinens levetid bør der rettes ekstra opmærksomhed på tilspænding af bolte, smøring, afskærmning og ved evt. remspænding på arbejdsredskaber.

NOTICE

Husk altid at kontrollere hele maskineriet, både køretøj, redskabsramme og det anvendte arbejdsredskab.

Det er vigtigt at operatøren kender maskinerne og udfører de daglige og rutinemæssige eftersyn der er nødvendige for køretøjet, redskabsrammen og de arbejdsredskaber der anvendes.

For korrekt eftersyn og vedligehold skal der til hver en tid anvendes instruktionsbøger for de respektive maskiner. (Køretøj, redskabsramme og arbejdsredskab) Vær altid sikker i de daglige rutiner og eftersyn af maskiner!

Dagligt eftersyn udføres altid efter de første 3-5 driftstimer. Alle punkter SKAL gennemgås!

Herefter foretages dagligt eftersyn hver gang maskinen anvendes:

DAGLIGT EFTERSYN AF MASKINEN:

1. Generelt helhedsindtryk af maskinen:	Evt. skader og/eller fejl skal rettes omgående.
2. Intakte afskærmninger, inkl. gummibeskyttelse på arbejdsredskab + evt. afskærmning af remhus:	Alle former for afskærmning skal være intakt.
3. Revner i rammens sider, hjørner og omkring fæstet:	Se også efter buler og/eller bøjede dele.
4. Løse dele eller manglende bolte:	Efterspænd alle bolte! (Se afsnit: Tilspænding af bolte – side 63)
5. Undersøg hydrauliksystemet for lækager:	Check alle hydraulikslanger inkl. fittings + motor, flowdivider mv. (Se afsnit: Tilspænding af hydraulikslanger- og fittings – side 64)
6. Kontroller hydraulikslanger og slangebeskyttelse for korrekt føring:	Check efter snoede slanger, slidmærker og/eller forskubbede strømper. (Se afsnit: Hydrauliske slanger – side 65)
7. Smøring af hele maskinen:	(Se afsnit: Smøring af maskinen – side 69)

Tablet 23 – Tjekliste for daglige eftersyn: Før- og efter idriftsættelse

Halvårligt eftersyn udføres altid efter hver 6. måned. Alle punkter SKAL gennemgås!

Herefter foretages dagligt eftersyn hver gang maskinen anvendes:

HALVÅRLIGT EFTERSYN AF MASKINEN:

1. Generel gennemgang af maskineri:	Lav et omhyggeligt dagligt eftersyn. Rengøring og vedligehold/smøring så generelt vedligehold minimeres. (Se Tabel 23 – side 61)
2. Rengør hele maskinen for løse grene og skidt:	Vask og indsmør herefter maskinen med korrosionsbeskyttende olie/fedt hvor dette er relevant. Især på blankslidte områder/dele af maskinen! (Se afsnit: Rengøring/vask af maskinen – side 68)
3. Kontrollér omhyggeligt alle hydraulikslangers tilstand:	Vær opmærksom på, at slanger ikke gnider mod kanter, vanger, bolte og lign. Strømper på slanger er korrekt monteret, så slangerne altid er bedst muligt beskyttet. (Se afsnit: Hydrauliske slanger – side 65)
4. Undersøg alle lejer, og evt. aksler, nagler og bøsninger på maskinen:	(Se afsnit: Lejer, aksler, nagler og bøsninger – side 66)
5. Opbevar maskinen godt beskyttet og tørt:	Beskyt specielt hydraulikkoblinger på arbejdsredskab og redskabsramme, og evt. lejer på arbejdsredskab mod vedvarende regn, fugt og temperatursvingninger. (Se afsnit: Opbevaring af maskinen – side 71)

Tabel 24 – Tjekliste for halvårligt eftersyn: forebyggende vedligehold

6.3) Tilspænding af bolte og hydraulikforbindelser

6.3.1) Tilspænding af bolte- og møtrikker

Alle bolte og møtrikker på maskinen er forsynet med kvalitetsklasse-mærkning. Almindelige maskinstålbolte har kvalitetsklasse 8.8: bolte markeret med 8.8, og møtrikker markeret med 8.

Hærdet stålbolte kan have mærket 10.9 eller 12.9: bolte markeret med 10.9 eller 12.9, og møtrikker markeret med 10 eller 12.

Enkelte bolte og møtrikker har ingen mærkninger: her er der altid tale om almindelige stålbolte og/eller møtrikker i kvalitetsklasse 8.8 / 8.

Nedenfor ses de nominelle monteringsmomenter for stålbolte/sætskruer i ISO 4014/ISO 4017-standard:



Bolte- /stålsætskruer

TILSPÆNDING AF BOLTE:

			Alm. Stålbolte/sætskruer (Styrkeklasse 8.8) *	Hærdet stålbolte/sætskruer (Styrkeklasse 10.9) *	Hærdet stålbolte/sætskruer (Styrkeklasse 12.9) *
M6	1,00	10	9,8 Nm	14,0 Nm	17,0 Nm
M8	1,25	13	24,0 Nm	33,0 Nm	40,0 Nm
M10	1,50	16	47,0 Nm	65,0 Nm	79,0 Nm
M12	1,75	18	81,0 Nm	114,0 Nm	136,0 Nm
M14	2,00	21	128,0 Nm	181,0 Nm	217,0 Nm
M16	2,00	24	197,0 Nm	277,0 Nm	333,0 Nm
M18	2,50	27	275,0 Nm	386,0 Nm	463,0 Nm
M20	2,50	30	385,0 Nm	541,0 Nm	649,0 Nm
M22	2,50	34	518,0 Nm	728,0 Nm	874,0 Nm
M24	3,00	36	635,0 Nm	935,0 Nm	1120,0 Nm

* Vejledende værdier: Bolte ($\pm 5\%$)

Tabel 25 – Tilspændingsmomenter for bolte

6.3.2) Tilspænding af hydraulikslanger- og fittings

Anvendte hydraulikslanger og fittings er alle produceret med metrisk gevind.

Hydraulikforbindelser findes i 2 serier:

- Light-series (L): Anvendt på hydraulikforbindelser hvor trykket ikke overstiger 250 bar.
- Heavy-series (S): Anvendt på hydraulikforbindelser hvor trykket overstiger 250 bar, og op til 320 bar.



Hydraulikslanger- og fittings

TILSPÆNDING AF HYDRAULIKSLANGER- OG FITTINGS:

Størrelse:	Serie:	Tilspændingsmoment (Nm): *
M12	L 6	20,0 Nm
M14	L 8	30,0 Nm
M16	L 10	40,0 Nm
M18	L 12	50,0 Nm
M22	L 15	70,0 Nm
M26	L 18	90,0 Nm
M30	L 22	120,0 Nm
M36	L 28	160,0 Nm
M14	S 6	25,0 Nm
M16	S 8	40,0 Nm
M18	S 10	50,0 Nm
M20	S 12	60,0 Nm
M24	S 16	85,0 Nm
M30	S 20	140,0 Nm
M36	S 25	190,0 Nm

* Vejledende værdier: Hydrauliske forbindelser ($\pm 5\%$)

Tabel 26 – Tilspændingsmomenter for hydraulikslanger- og fittings

6.4) Hydrauliske slanger

⚠ WARNING

Ved eftersyn af hydraulikslanger skal enhver skade/defekt rettes omgående. Ved søgning efter lækager skal der pga. fare, anvendes egnede hjælpemidler: beskyttelsesbriller, arbejdshandsker + et stykke pap der hurtig synliggør en utæthed!

Tynde stråler af hydraulikolie under højt tryk kan trænge gennem huden og forårsage alvorlige skader! Ved skader af denne art, søges omgående læge: **INFEKTIONSFARE!**

Kontrollér alle slangers tilstand ved regelmæssigt eftersyn. Vær især opmærksom på, at de ikke gnider mod kanter, vanger, bolte og lign., og at strømpen er korrekt monteret, så slangerne altid er bedst muligt beskyttet.

Kontrollér dagligt alle hydraulikslanger og fittings. Enhver skade eller lækage skal omgående udbedres. Slanger med skader/defekter skal udskiftes.

GreenTec's hydrauliske systemer arbejder ved et meget højt tryk. (Fra ca. 200 bar op til 320 bar)

Brug kun originale slanger. En sprængt slange kan være meget farlig.

Ved udskiftning af hydraulikslanger skal det undgås at vride slanger og fittings.

- Brug 2 fastnøgler til at løsne og spænde slangerne!
- Undgå overspænding! (Korrekte tilspændingsmomenter er oplyst i [Tabel 26](#) – side 64)
- Hvis fittings eller forskruninger bliver ved med at lække, **skal** disse udskiftes!

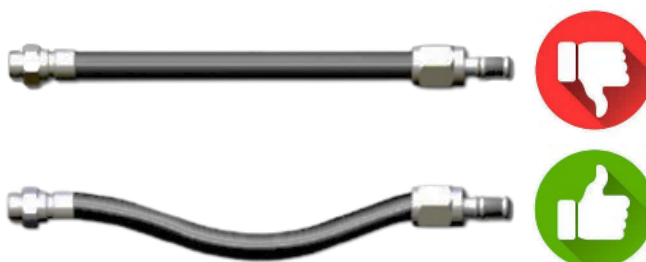
⚠ WARNING

En fleksibel slange må ikke vrides/snoes under installationen, da dette reducerer slangens levetid betydeligt og kan medføre, at forbindelserne løsnes. For at afgøre, om en slange er snoet eller ej, skal specifikationslinjen der løber langs slangens længde, være lige. **Hvis specifikationslinjen spiralformer omkring slangen, er slangen snoet:**



⚠ WARNING

En fleksibel slange må aldrig strækkes stramt mellem to fittings. Ca. 5 til 8 procent af den samlede længde skal tillades som slap for at give fri bevægelighed under tryk. Under tryk presses en fleksibel slange i længden og udvides i diameter.



NOTICE

Hydraulikslangernes garanti er begrænset til udskiftning af slanger på grund af defekt materiale eller fabrikation. Garantien for hydraulikslanger bortfalder hvis:

- Slanger, er beskadiget på grund af slitage og gnidninger.
- Hvis slangerne har fået et snit eller er kommet i klemme under arbejdet.
- Hvis gevind mv. beskadiges på grund af overspænding.

6.5) Lejer, aksler, nagler og bøsninger

6.5.1) Kuglelejer

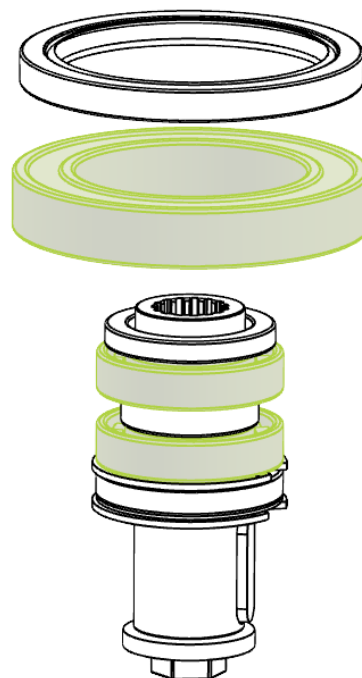
Det anbefales altid at føre en regelmæssig overvågning af driftsforholdene for lejerne på akslen ved knivrotoren.

Elementer der bør kontrolleres fra lejerne regelmæssigt under drift af maskinen, omfatter **støj, vibrationer, og temperatur**.

Generelt, hvis et leje/lejer anvendes under korrekte fastsatte forhold, vil de overleve i hele producentens antagede levetid (timer).

NOTICE

Lejerne på arbejdsredskabet er godkendt til over det dobbelte af rotationshastigheden på knivrotoren.



Kuglelejer på aksel til knivrotor

Lejer mv. fejler oftest som følge af fejl der kunne have været undgået: forkert montering efter udskiftning, håndtering eller smøring, indtrængning af fremmedlegemer eller unormal varmeudvikling.

Lejehuset på RI Kantklipperen er med gummitætninger, og kan herved betragtes som "vedligeholdelsesfrie", da de alle er forseglede og ikke kræver gensmøring.

Gummitætninger på begge sider forhindrer tab af smøring, og lejerne er af fabrik færdigsamlede med den korrekte mængde smøremiddel. Ligeledes forhindrer gummitætninger, at skidt, snavs og fugt kommer ind i lejerne for at undgå rust og sikre, at smøringen ikke vaskes væk.

CAUTION

Opleves der et pludseligt højere støj- vibration- eller temperaturniveau end normalt opfattet på arbejdsredskabet, kontakt omgående forhandleren af maskinen!

6.6) Kontrol af tryk- og flowspecifikationer

Under service og vedligehold af maskinen kan der være behov for at kontrollere, diagnosticere, eller verificere arbejdsredskabets tryk- og eller flowspecifikationer. Maskinens samlede tryk måles vha. manometer og/eller flowmeter.

Der findes et stort udvalg af manometre, flowmålere, testnpler og andet digitalt udstyr til at måle og teste hydrauliske systemer. Når der skal vælges det rette udstyr, er det vigtigt at have detaljer på plads om: tilslutning, gevindstørrelse, nøjagtighed og kompatibilitet.

- **Manometer** – Et manometer er et måleinstrument til måling af det fysiske tryk (bar/psi) som hydraulikolien i systemet bliver leveret med.
- **Flowmåler** – En flowmåler er et måleinstrument til måling af flowhastigheden (l/min/gpm) som hydraulikolien bliver leveret med.
- **Testkobling** – En testkobling/testnippel gør det nemt og sikkert at tilslutte analog eller digitale måleinstrumenter til systemet for at foretage målinger af tryk og flow.

6.6.1) Korrekt måling af tryk- og flow

Nedenstående tabel viser hvilke tryk- og flowspecifikationer som arbejdsredskabet skal arbejde med.

Se også afsnit: [Specifikationer](#) – side 27.

NOTICE

Ved behov for måling af tryk- og/eller flow på et arbejdsredskab, anbefales det at montere testkobling/testnippel for udmåling. Måling af tryk og flow bør altid foretages ved flangerne på hydraulikmotoren, for at opnå den mest korrekte måling på arbejdsredskabet.

CAUTION

For at holde testkobliger-/npler så rene som muligt, mens de ikke bliver brugt, anbefales det at bruge en gummihætte til at sætte over niplen, så der ikke kommer støv i koblingen, når den ikke er tilsluttet måle- og testudstyr.

MÅLING AF TRYK OG FLOW: RI KANTKLIPPER

P-slange (Pressure/Tryk): 1/2" – L15 (M22 x 1,5)	25 ell. 40 l/min @ 190 bar
T-slange (Tank/Retur): 3/4" – L22 (M30 x 2,0)	Min. 5 bar / Max. 15 bar
D-slange (Drain/Dræn): 1/4" – L10 (M16 x 1,5)	Max. 0-2 bar

Placering af testkobling/testnippel:

Når tryk og/eller flow måles på arbejdsredskabet, skal der måles lige foran maskinens hydraulikmotor.

Dvs. imellem forbindelse af motorflanger og hydraulikslanger: (Dette gælder for alle 3 hydraulikslanger: Tryk, retur og dræn.

Start redskabsramme- og arbejdsredskab op under normale driftsbetingelser, og betjen herefter maskinens forskellige funktioner. Aflæs samtidigt manometeret under anvendelse!



Tabel 27 – Måling af tryk- og flow: RI Kantklipper

6.7) Rengøring/vask af maskinen

CAUTION

Vær forsigtig ved brug af højtryksrensere tæt til malingen!

Damprens bruges med stor forsigtighed omkring maskinens labels-/klistermærker!

Undgå skrabe rengøringsmidler for at undgå misfarvning eller beskadigelse af lakken!

Det er vigtigt at opbevare maskinen tildækket, så den er beskyttet mod regn og sollys. Den skal placeres på en jævn flade eller palle!

Sørg for, at der ved opbevaringen af maskinen, ikke er risiko for, at den kan vælte eller falde ned. Sørg evt. for et egnet fralægningssted eller understøtning af maskinen!

Indsmør maskinen i korrosionsbeskyttende olie bagefter, især på de blankslidte dele, ligeledes på arbejdsredskabets knive, rotor og indvendige afskærmninger. Derved minimeres rustdannelse og holdbarheden forlænges væsentligt!

Se afsnit: [Smøring af maskinen](#) – side 69.

6.8) Smøring af maskinen

Der er ingen bevægelige dele på RI Kantklipperen der kræver smøring. Lejerne omkring knivrotorens aksel er med gummitætninger, og herved vedligeholdelsesfrie.

Se afsnit: [Kuglelejer](#) – side 66.

6.8.1) Slidte / blanke metaldele

Det er en fordel efter rengøring af maskinen at indsmøre knivbladene og støttetallerkenen med vilkårligt mærke af anti-korrosionsolie, så råmetallet er beskyttet mod rustopbygning og levetiden forlænges.

Smør maskinen med anti-korrosionsolie bagefter, især på de slidte og blanke dele, men også på knive, rotor og indvendige skjolde på arbejdsredskabet. Dette minimerer dannelsen af rust og forlænger holdbarheden markant!

Smøring vil også hjælpe bladene/knivene til at lave et renere snit.

Ved hver indsmøring med anti-korrosionsolie poleres denne ind i overfladen med papirhåndklæde eller lignende.



Anti-korrosionsolier er farlige for huden og ved indånding! Kend og brug alle sikkerhedsforskrifter ved brug af olien!



GreenTec anbefaler ALTID at smøre både arbejdsredskab og redskabsbærer efter endt arbejds cyklus, da de smøresteder der har været hårdest belastet, stadig er varme, og evt. snavs, syre, fugt, vand og græs presses ud omgående.

Se altid brugsanvisningen for anvendte redskabsbærer!

6.9) Opbevaring af maskinen

Opbevar altid maskinen så den er beskyttet mod fugt, vind og vejr. Før maskinen stilles til opbevaring, skal den være afvasket og aftørret omhyggeligt. Fjern ligeledes alle spor af blade / grene og snavs.

⚠ CAUTION

GreenTec's maskiner SKAL opbevares tørt, af hensyn til risiko for vand i lejer, bøsninger og evt. elektriske dele.

⚠ CAUTION

Lad ikke hydraulikslanger ligge på gulvet. De udgør en snublerisiko og der er chance for forurening af hydrauliksammenkoblinger!

Læg altid alle slanger over maskinen/ redskabet!

⚠ CAUTION

Opbevar altid arbejdsredskaber i rengjort og aftørret stand!

Snavs tiltrækker fugt og vil således resultere i øget rustdannelse.

Skader i malingen skal udbedres omgående!

6.10) Bortskaffelse af maskine/maskindele

NOTICE

For at sikre den mest miljørigtige bortskaffelsesmåde, skal maskinen/ maskindelene adskilles og de afmonterede dele sorteres i de følgende kategorier nedenfor:

BORTSKAFFELSE AF MASKINDELE:

Gummi- og plastdele	Remme, gummiforhæng, støttehjul, plastkomponenter osv.
Tekniske komponenter	Motorer, ventilblokke, hydraulikslanger osv.
Jern og metal	Plader, profilrør, rør, legehuse, knive, klinger, remskiver osv.
Kemi	Hydraulikolie, fedt.

Tabel 28 – Oversigt over bortskaffelse/skrotning af maskindele

7) Fejlfinding på maskinen

7.1) Fejlfindingsprocedurer

Hvis RI Kantklipperen ikke fungerer korrekt, skal fejkilden lokaliseres på maskinen.

Fejltilstande på maskineriet kan isoleres ved at undersøge følgende:

1. Hvor på maskineriet er der en fejltilstand?

(Fejltilstande kan opstå på **arbejdsredskabet**, på **redskabsrammen** og/eller på **køretøjet** der anvendes)

NOTICE

Ved fejlfinding på redskabsramme og/eller køretøj, henvises der til instruktionsmaterialerne for disse.

2. Hvilken type af fejltilstand?

- Er fejltilstanden **mekanisk**? (Fejl på de mekaniske dele)
- Er fejltilstanden **hydraulisk**? (Fejl på det hydrauliske system)
- Er fejltilstanden **elektrisk**? (Fejl på redskabsramme og-eller køretøjets elektriske system)

FEJLFINDINGSTABEL: RI KANTKLIPPER

PROBLEM:	ÅRSAG:	LØSNING:
Manglende effekt- /kraftoverførsel	Utilstrækkeligt olietryk- og/eller flow til arbejdsredskabet.	Undersøg og efterprøv hydrauliktilførslen fra køretøj/redskabsramme til arbejdsredskabet.
Oliemotor utæt	For højt dræntryk skyder pakdåsen ud af motoren. (Max. 0-2 bar)	Undersøg og efterprøv maskinens anbefalede trykspecifikationer. Se afsnit: Montage og tilkobling af maskinen (i) – side 33-37 + Kontrol af tryk- og flowspecifikationer – side 67.
Dårlig snitkvalitet	Slidte knive/klinger	Udskift eller slib rotorklinger.
	For hurtig fremkørsel.	Reducér fremkørselshastighed: Max. 3-4 km/t
	Omdrejninger på klinger/knive for lav.	Kontrollér og justér til korrekt olieflow: 25 ell. 40 l/min @ 190 bar = 2200-2500 omdr./min.
	Tykkelse af materiale.	Materialeanvisning: Græsoverflader Reducér materiale.

(fortsættes) →

Unormalt vibrationsniveau	Stor stødbelastning.	Reducér fremkørselshastighed: Max. 3-4 km/t Reducér materiale.
	Defekte lejer.	Udskift lejer.
Unormalt støjniveau	Defekte lejer.	Udskift lejer.

Tabel 29 – Identificering af fejtilstande

8) Bilag

8.1) Hydraulikdiagrammer

NOTICE

Kontakt GreenTec's After-sales serviceafdeling.

NOTER:

A series of horizontal dashed lines for writing notes, starting from the 'NOTER:' label and extending across the page.



A series of horizontal dashed lines spanning the width of the page, providing a guide for handwriting practice. The lines are evenly spaced and extend across the entire width of the page, starting from the top and ending near the bottom.



Det originale indhold af denne brugsanvisning må ikke reproduceres, distribueres, transmitteres, transskriberes eller oversættes uden forudgående skriftlig tilladelse fra GreenTec.

Copyright © 2023 GreenTec A/S
Alle rettigheder forbeholdes.

 **Made in Denmark** | 
Designed and manufactured

 **GREENTEC**

Cutting Edge Technology

Merkurvej 25, DK-6000 Kolding
+45 75 55 36 44 | info@GreenTec.eu | www.GreenTec.eu