

ANBAUGERÄTE

ANBAUGERÄTE





GREENTEC SPITZENTECHNOLOGIE

GreenTec ist ein dänischer Land- und Kommunaltechnikhersteller, der sich seit mehr als 30 Jahren auf die Entwicklung von Maschinen für die Landschafts- und Grünflächenpflege spezialisiert hat.

Alle GreenTec-Maschinen sind in einem einfachen, funktionalen, produktionsfreundlichen und nachhaltigen Design konzipiert. Wir fertigen unsere Maschinen in unserer eigenen Fabrik in Kolding in Dänemark.

Wir sind stolz darauf, Ihnen mit dieser Broschüre das breiteste Angebot an Hydraulikwerkzeugen auf dem Markt vorstellen zu können.

Sie enthält viele innovative Lösungen, die der Umwelt und der Wirtschaft zugute kommen und die sowohl den Fahrspaß als auch die Verkehrssicherheit fördern.



INHALT

BAUMSCHNITT

Astschneider RM 232	4
Astsäge LRS 1402	6
Astsäge LRS 1602	7
Astsäge LRS 2002	8
Astsäge LRS 2402	9
Twinsaw LRS 1602 - 2402	10
Astschere HX 170 - 270	11

HECKENSCHNEIDEN

Heckenschere HL 152 - 242	14
Heckenschneider RC 102 - 162	15
Ast-/Heckenschere HS 172 - 242	16

GRASMÄHEN

Schlegelmulchkopf FR 92 & 112	21
Schlegelmulchkopf FR 122 & 162	22
Schlegelmulchkopf FR 122 VB	23
Gestrüppmähkopf RX 133	24
Zaunmäher RI 60 & 82	26
Messerbalken S 165 - 240	28
Laubbläser LG	29

ANDERE GERÄTE

Sohlenfräse GR 70	32
Wildkrautbürste BR 70 & 90	33

MONTAGEMÖGLICHKEITEN

Auslegemulcher Scorpion	36
Auslegemulcher Spider	40
Multiträger Puma	42
Multiträger FOX	44
Technische Daten	46



BAUMSCHNITT
HÖCHSTE SCHNITTLEISTUNG MIT SAUBEREM SCHNITT

ASTSCHNEIDER RM 232



POWER BAND
RIEMENANTRIEB



DOPPELSCHNITT-
MESSERSYSTEM



GUMMISCHUTZ



STUFENWEISE SCHNITT-
WINKELEINSTELLUNG



ABNEHMBARER BODEN



STÜTZRAD





2
Jahre
GARANTIE

ASTSCHNEIDER RM	232
Arbeitsbreite (m)	2,3
Schnittgröße (cm)	4
Arbeitsgeschwindigkeit (km/h)	4
Gewicht (kg)	310
Notwendige Ölschlüsse	1 x DW + 1 x druckloser Rücklauf (Lecköl)
Minimum Ölmenge (l/min)	50



ASTSCHNEIDER RM 232

Der Astschneider RM 232 ist für den professionellen Einsatz durch Kommunen, Landwirte und Lohnunternehmer konzipiert. Die Maschine zeichnet sich durch eine große Arbeitsbreite und eine hohe Arbeitsgeschwindigkeit aus, welche Ihnen eine enorme Kapazität bieten. Zweige werden in einem Arbeitsgang geschnitten und zerkleinert. Das abgeschnittene Material fällt langsam unten aus dem Astschneider auf den Boden und die Verrottung beginnt.

Das RM 232 ist aus hochfestem Stahl gefertigt und wiegt nur 310 kg. Damit kann es an den meisten Auslegemähern und Baggern angebaut werden.



i STARKE ARGUMENTE:

- Perfekte Schnittqualität bei Ästen bis Ø 4 cm
- Hohe Kapazität: 2.3 m Arbeitsbreite, bis zu 4 km/h
- Keine Entsorgungskosten für das geschnittene Material
- 6 Stück Messer pro Rotor (weichen bei Überlastung aus)
- Minimaler Verschleiß und Wartung
- Viele Anbauvarianten

ASTSÄGE LRS 1402



ASTSÄGE LRS	1402
Arbeitsbreite (m)	1,4
Schnittgröße (cm)	0,5 - 10
Arbeitsgeschwindigkeit (km/h)	5
Gewicht (kg)	48
Notwendige Ölschlüsse	1 x DW + 1 x druckloser Rücklauf (Lecköl)
Minimum Ölmenge (l/min)	25



ASTSÄGE LRS 1402

Die Astsäge LRS 1402 wird von Landwirten, Kommunen und Lohnunternehmen auf der ganzen Welt für die Pflege von Windschutzstreifen, Straßen und Wegen eingesetzt.

Die Säge hat ein geringes Gewicht, was den Anbau an kleineren Fahrzeugen wie Kompaktladern, Minibaggern und Auslegermähern für Kompakttraktoren erleichtert.



i STARKE ARGUMENTE:

- Perfekte Schnittqualität – sowohl dicke als auch dünne Äste
- Power Drive Transmission – sehr hohe Leistung
- Sägeblätter mit Widiabestückung
- Niedriges Eigengewicht
- Flexible Anbauhalterungen

ASTSÄGE LRS 1602



↑
m
1,6

cm
< 12

km/h
5

kg
110

2
Jahre
GARANTIE

ASTSÄGE LRS	1602
Arbeitsbreite (m)	1,6
Schnittgröße (cm)	0,5 - 12
Arbeitsgeschwindigkeit (km/h)	5
Gewicht (kg)	110
Notwendige Ölschlüsse	1 x DW + 1 x druckloser Rücklauf (Lecköl)
Minimum Ölmenge (l/min)	40



ASTSÄGE LRS 1602

Pflege von Bäumen in Waldgebieten, Obstgärten oder in der Nähe landwirtschaftlicher Felder mit unserer Astsäge LRS 1602. An jeder Klinge ist eine starke Astführung angebracht, die sicherstellt, dass alle Äste mit einem glatten Schnitt beschnitten werden.

Die Astsäge ist hydraulisch angetrieben und kann auf kleinen und mittelgroßen Fahrzeugen wie Hofladern, Frontladern, Traktoren und Baggern montiert werden.



i STARKE ARGUMENTE:

- Perfekte Schnittqualität – sowohl dicke als auch dünne Äste
- Arbeitsgeschwindigkeit bis zu 5 km/h
- Power Drive Transmission für eine hohe Effizienz und einen niedrigen Kraftbedarf
- Sägeblätter mit Widiabestückung

ASTSÄGE LRS 2002



↑
m
2,0

cm
< 16

km/h
5

kg
198

ASTSÄGE LRS	2002
Arbeitsbreite (m)	2,0
Schnittgröße (cm)	0,5 - 16
Arbeitsgeschwindigkeit (km/h)	5
Gewicht (kg)	198
Notwendige Ölschlüsse	1 x DW + 1 x druckloser Rücklauf (Lecköl)
Minimum Ölmenge (l/min)	85
Alternative Ölmenge (l/min)	50



ASTSÄGE LRS 2002

Unsere Astsäge LRS 2002 wird zum Beschneiden von Hecken in der Nähe von Feldern und zum Erhalt der Wirkung von Schutzgürteln verwendet, damit die Pflanzen vor den Schäden geschützt sind, die starker Wind und Erosion verursachen. Die Säge eignet sich auch zur Pflege von Waldwegen, in denen Äste in den Pfad oder die Straße hineinwachsen.

Die Astsäge ist hydraulisch angetrieben und kann an großen und mittelgroßen Fahrzeugen wie Teleskopladern, Frontladern, Traktoren und Baggern montiert werden.



i STARKE ARGUMENTE:

- Extrem hohe Leistung
- Perfekte Schnittqualität – sowohl dicke als auch dünne Äste
- Power Drive Transmission mit hohem Drehmoment
- Sägeblätter mit Widiabestückung = lange Lebensdauer



↑
m
2,4

cm
< 21

km/h
5

kg
239

2
Jahre
GARANTIE

ASTSÄGE LRS	2402
Arbeitsbreite (m)	2,4
Schnittgröße (cm)	0,5 - 21
Arbeitsgeschwindigkeit (km/h)	5
Gewicht (kg)	239
Notwendige Ölschlüsse	1 x DW + 1 x druckloser Rücklauf (Lecköl)
Minimum Ölmenge (l/min)	85
Alternative Ölmenge (l/min)	50



ASTSÄGE LRS 2402

Die Astsäge LRS 2402 verfügt über vier Kreissägeblätter, deren Zähne mit Hartmetall besetzt sind. Sie sind extrem scharf und ermöglichen einen glatten Schnitt von bis zu 21 cm dicken Ästen. Die Kreissäge bietet viele Verwendungsmöglichkeiten, wie das Zurückschneiden von Hecken oder die Instandhaltung von Wegen und Straßen in Waldgebieten.

Die Astsäge ist hydraulisch angetrieben und kann an großen und mittelgroßen Fahrzeugen wie Teleskopladern, Frontladern, Traktoren und Baggern montiert werden.



i STARKE ARGUMENTE:

- Extrem hohe Leistung
- Perfekte Schnittqualität – sowohl dicke als auch dünne Äste
- Power Drive Transmission mit hohem Drehmoment
- Sägeblätter mit Widiabestückung = lange Lebensdauer

TWINSAW LRS 1602 - 2402



↑
m
3,2-4,8

↘
cm
< 21

km/h
5

kg
260-639



2
Jahre
GARANTIE

TWINSAW LRS	1602	2002	2402
Arbeitsbreite (m)	3,2	4,0	4,8
Schnittgröße (cm)	0,5 - 12	0,5 - 16	0,5 - 21
Arbeitsgeschwindigkeit (km/h)	5	5	5
Gewicht (kg)	260	510	639
Notwendige Ölschlüsse	1-2 x DW + 1 x druckloser Rücklauf (Lecköl)		
Ölmenge (l/min)	2 x 40	2 x 50	2 x 50
Alternative Ölmenge (l/min)	1 x 80	1 x 100	1 x 100



TWINSAW LRS 1602, 2002 & 2402

Mit dieser gigantischen Maschine können Sie im Handumdrehen Bäume in Wäldern oder auf Feldern instand halten. Die Äste erhalten ein glattes Schneidergebnis.

Die Säge ist für große Bagger geeignet, weil sie ziemlich schwer ist.



i STARKE ARGUMENTE:

- Extrem hohe Leistung
- Perfekte Schnittqualität – sowohl dicke als auch dünne Äste
- Power Drive Transmission mit hohem Drehmoment
- Sägeblätter mit Widiabestückung = lange Lebensdauer



↑
m
1,7-2,7

cm
< 11

km/h
2

kg
180-260

2
Jahre
GARANTIE

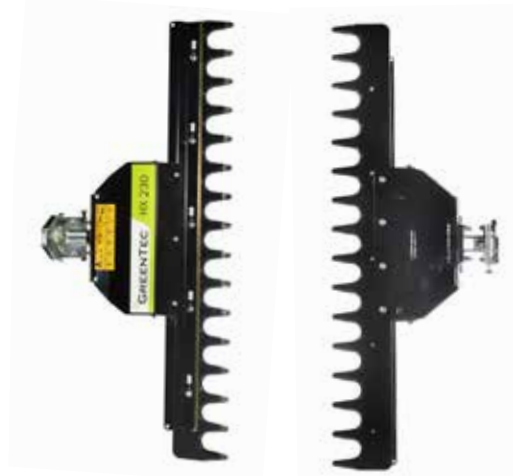
ASTSCHERE HX	170	230	270
Arbeitsbreite (m)	1,7	2,3	2,7
Schnittgröße (cm)	11	11	11
Arbeitsgeschwindigkeit (km/h)	2	2	2
Gewicht (kg)	180	220	260
Notwendige Ölschlüsse	1 x DW	1 x DW	1 x DW
Minimum Ölmenge (l/min)	50	50	50



ASTSCHERE HX 170, 230 & 270

Die HX Serie ist eine leistungsstarke Maschine für den Beschnitt von Bäumen. Die Schneidebalken haben niedrige Wartungskosten, da sie aus Hardox-Stahl hergestellt werden, was eines der langlebigsten Materialien auf dem Markt ist. Sie müssen nicht einmal die Messerleisten schärfen, denn sie bleiben stark und schneiden die Äste mit Leichtigkeit.

Die HX Serie kann an den meisten großen und mittelgroßen Fahrzeugen wie Traktoren, Ladern und Baggern montiert werden.



i STARKE ARGUMENTE:

- Messerbalken aus Hardox-Stahl sichern geringsten Verschleiß
- Gute Schnittqualität bei Ästen bis zu 11 cm Stärke
- Schnittfrequenz 60 Doppelhübe pro Minute
- Soft-Turn-Technik, ruhige Wendung
- Ölmengenteiler



GREENTEC
100 100

GREENTEC

SCORPION



HECKENSCHNEIDEN
HÖCHSTE LEISTUNG UND ARBEITSSICHERHEIT

HECKENSCHERE HL 152 - 242



↑
m
1,5-2,4

cm
< 4

km/h
2

kg
60-72

2
Jahre
GARANTIE

HECKENSCHERE HL	152	182	212	242
Arbeitsbreite (m)	1,5	1,8	2,1	2,4
Schnittgröße (cm)	4	4	4	4
Arbeitsgeschwindigkeit (km/h)	2	2	2	2
Gewicht (kg)	60	64	68	72
Notwendige Ölschlüsse	1 x DW	1 x DW	1 x DW	1 x DW
Minimum Ölmenge (l/min)	20	25	25	25
Maximum Ölmenge (l/min)	32	40	40	40



HECKENSCHERE HL 152, 182, 212 & 242

Die Heckenscheren der HL-Serie sind leichte und dennoch leistungsstarke Heckenscheren, die Äste mit einem Durchmesser von bis zu 4 cm schneiden können. Die HL-Heckenscheren sind mit einem Hochleistungsgetriebe ausgerüstet und leisten 200 bis 400 Schnitte pro Minute.

Die HL-Heckenscheren sind vielseitig einsetzbar. Sie sind die universelle Lösung, da sie aufgrund ihres geringen Gewichts sowohl an kleine als auch an große Traktoren, Rad- und Teleskoplader sowie an Minibagger und auch größere Bagger angebaut werden können.



i STARKE ARGUMENTE:

- Perfekte Schnittqualität bei Ästen und Zweigen
- Schnittfrequenz zwischen 200 und 400 Schnitte pro Minute
- Kugeln auf den Messerfingern, damit die Äste sich nicht verfangen
- Schnellwechselbare Messerklingen mit Bolzen befestigt

↑
↓
m
1,0-1,6

cm
< 4

km/h
2,5

kg
100-200



HECKENSCHNEIDER RC	102	132	162
Arbeitsbreite (m)	1,0	1,3	1,6
Schnittgröße (cm)	2	3	4
Arbeitsgeschwindigkeit (km/h)	2,5	2,5	2,5
Gewicht (kg)	100	150	200
Notwendige Ölschlüsse	1 x DW + 1 x druckloser Rücklauf (Lecköl)		
Minimum Ölmenge (l/min)	25	40	50



HECKENSCHNEIDER RC 102, 132 & 162

Sparen Sie Zeit und Ressourcen mit unserer Heckenschneider RC Serie, welche Hecken und Büsche in einem Arbeitsgang schneidet und zerkleinert. Der Heckenabfall kann zum Verrotten auf dem Boden liegen bleiben, da er in tausend kleine Stücke zerkleinert wird.

Unsere hydraulischen Heckenschneider können an die meisten Lader, Traktoren oder Bagger angebaut werden. Es wird von Landschaftsgärtnern, Lohnunternehmen und Kommunen eingesetzt.



i STARKE ARGUMENTE:

- Perfekte Schnittqualität
- Krankheitsdruck in den Bäumen und Büschen wird reduziert
- Keine Kosten zur Entsorgung des Schnittguts
- Minimaler Verschleiß an der Maschine
- Geschlossene Haube gewährleistet hohe Sicherheit

AST-/HECKENSCHERE HS 172 - 242



KUNSTSTOFFFÜHRUNG
DER MESSERBALKEN



BEIDSEITIG GESCHLIFFENE
MESSERKLINGEN



HOCHLEISTUNGS-PLANETEN-
ANTRIEB DER MESSER



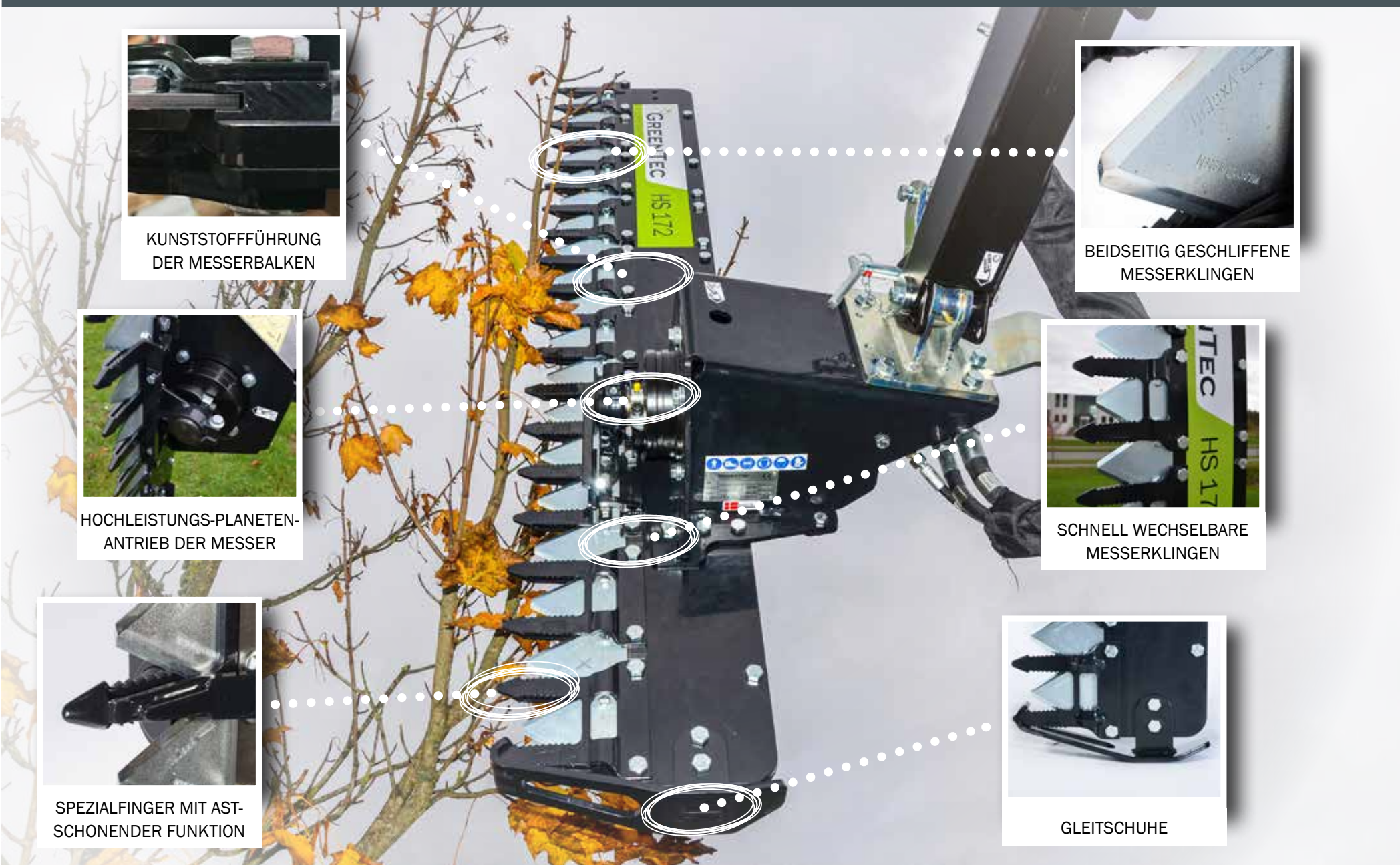
SCHNELL WECHSELBARE
MESSERKLINGEN



SPEZIALFINGER MIT AST-
SCHONENDER FUNKTION



GLEITSCHUHE



AST-/HECKENSCHERE HS 172 - 242

↑
m
1,7-2,4

cm
< 6

km/h
5

kg
120-145



2
Jahre
GARANTIE

AST-/HECKENSCHERE HS	172	212	242
Arbeitsbreite (m)	1,7	2,1	2,4
Schnittgröße (cm)	6	6	6
Arbeitsgeschwindigkeit (km/h)	5	5	5
Gewicht (kg)	120	132	145
Notwendige Ölschlüsse	1 x DW	1 x DW	1 x DW
Minimum Ölmenge (l/min)	40	50	50



AST-/HECKENSCHERE HS 172, 212 & 242

Die HS-Serie bietet unter den Heckenscheren die höchste Schnittleistung. Sie können Äste mit einem Durchmesser von bis zu 6 cm schneiden. Die besonders geformten Finger besitzen spezielle Zähne, die die Äste perfekt im Schnittbereich halten, wodurch ein schönes und sehr glattes Schnittergebnis erzielt wird.

Das kleinste Modell der HS-Serie eignet sich für Kompaktlader, Frontlader, Kompakttraktoren und Minibagger. Die anderen Modelle können an mittelgroße und große Traktoren, Rad- und Teleskoplader sowie Bagger angebaut werden.



i STARKE ARGUMENTE:

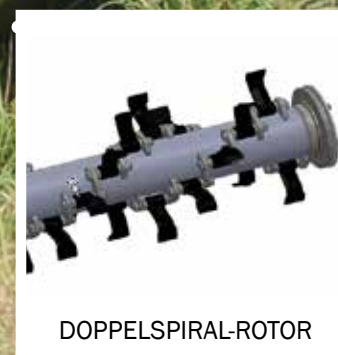
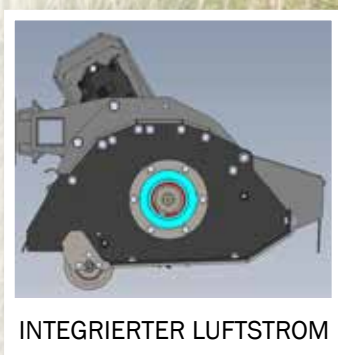
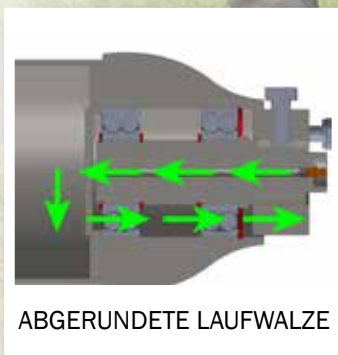
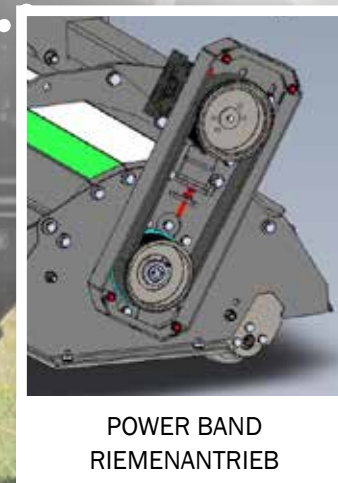
- Perfekte Schnittqualität bei Ästen und Zweigen bis zu 6 cm
- Spezialfinger mit astschonender Funktion
- Beidseitig geschliffene Messerklingen
- Schnell Wechselbare Messerklingen mit Bolzen befestigt
- Hochleistungs- Planetenantrieb der Messer





GRASMÄHEN
PFLEGEN SIE GRAS UND STRÄUCHER EFFIZIENT

SCHLEGELMULCHKOPF FR 92 - 162



SCHLEGELMULCHKOPF FR 92 & 112



↔
m
0,9-1,1

✂
cm
< 4

km/h
5-7

kg
138-144

SCHLEGELMULCHKOPF FR	92	112
Arbeitsbreite (m)	0,9	1,1
Schnittgröße (cm)	4	4
Arbeitsgeschwindigkeit (km/h)	5-7	5-7
Gewicht (kg)	138	144
Notwendige Ölschlüsse	1 x DW + 1 x druckloser Rücklauf (Lecköl)	
Minimum Ölmenge (l/min)	40	40



SCHLEGELMULCHKOPF FR 92 & 112

Unser Schlegelmäher FR 92 & 112 bietet ein schönes Finish, auch wenn er mit zu überwachsendem Dickicht und Sträuchern herausgefordert wird. Er ist ideal für Bereiche mit begrenztem Platz, wie zum Mähen von Gras auf Radwegen, in Parks und Wohngebieten. Die Maschine hat eine unglaubliche Saugkraft, wodurch Gras und Sträucher schnell gemäht werden können.

Der FR 92 & 112 kann an Kleinfahrzeugen wie Kompakttraktoren, Radladern, Hofladern, Teleskopladern und Minibaggern montiert werden.



i STARKE ARGUMENTE:

- Integrierter Luftstrom, verbesserter Luftstrom mit höherer Saugwirkung
- Minimale Gesamtbreite
- Power Band Riemenantrieb
- Strenx 700 Stahlkonstruktion
- Schlegel mit optimierter Kontaktfläche

SCHLEGELMULCHKOPF FR 122 & 162



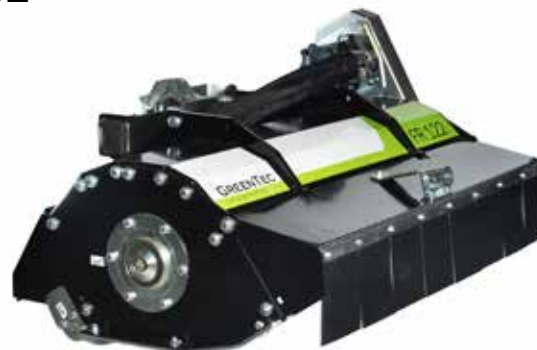
SCHLEGELMULCHKOPF FR	122	162
Arbeitsbreite (m)	1,2	1,6
Schnittgröße (cm)	4	4
Arbeitsgeschwindigkeit (km/h)	5-7	5-7
Gewicht (kg)	320	360
Notwendige Ölschlüsse	1 x DW + 1 x druckloser Rücklauf (Lecköl)	
Minimum Ölmenge (l/min)	85	85



SCHLEGELMULCHKOPF FR 122 & 162

Pflege von Gras und Sträuchern an Straßen, Banketten, Gräben und Hängen mit unserem Schlegelmäher FR 122 & 162. Die Maschine ist mit leistungsstarken Schlegel ausgestattet, die dickes Gras, kleine Äste und andere Vegetation mit einer Dicke von bis zu 4 cm zermahlen.

Der FR 122 & 162 kann an großen und mittelgroßen Fahrzeugen wie Traktoren und Baggern montiert werden.



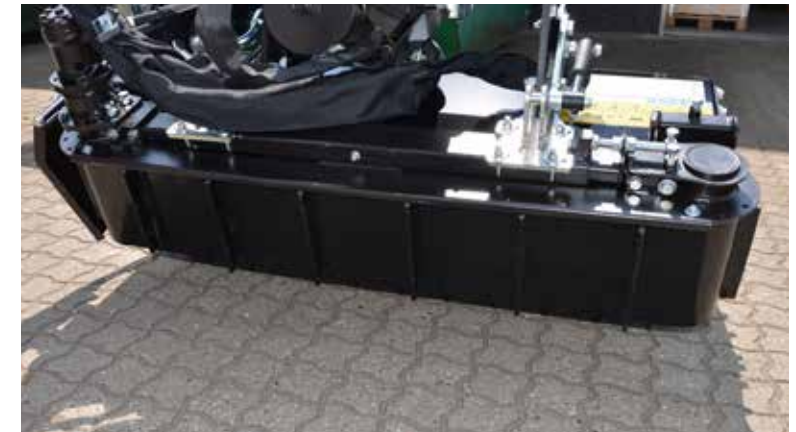
i STARKE ARGUMENTE:

- Integrierter Luftstrom, verbesserter Luftstrom mit höherer Saugwirkung
- Minimale Gesamtbreite
- Power Band Riemenantrieb
- Strenx 700 Stahlkonstruktion
- Schlegel mit optimierter Kontaktfläche

SCHLEGELMULCHKOPF FR 122 VB



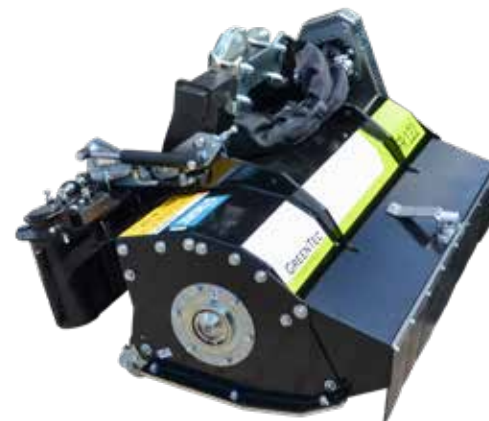
SCHLEGELMULCHKOPF FR	122 VB
Arbeitsbreite (m)	1,2
Schnittgröße (cm)	4
Arbeitsgeschwindigkeit (km/h)	5-7
Gewicht (kg)	385
Notwendige Ölschlüsse	1 x DW + 1 x druckloser Rücklauf (Lecköl)
Minimum Ölmenge (l/min)	85



SCHLEGELMULCHKOPF FR 122 VB

Der Schlegelmäher FR 122 VB eignet sich zum Mähen von Böschungen und Gräben in der Nähe von Gewässern, wie Bächen, Seen, Flüssen, Kanälen und Dämmen. Der Hydraulikriemen sorgt dafür, dass das abgeschnittene Material nicht im Wasser landet, indem es in entgegengesetzter Richtung zur Oberseite der Böschung geschleudert wird. Dies verhindert Überflutungen und schützt die Pumpstationen.

Die FR 122 VB kann an großen und mittelgroßen Fahrzeugen wie Traktoren und Baggern montiert werden.



i STARKE ARGUMENTE:

- Integrierter Luftstrom, verbesserter Luftstrom mit höherer Saugwirkung
- Minimale Gesamtbreite
- Power Band Riemenantrieb
- Strenx 700 Stahlkonstruktion
- Das Förderband kann in beide Richtungen laufen

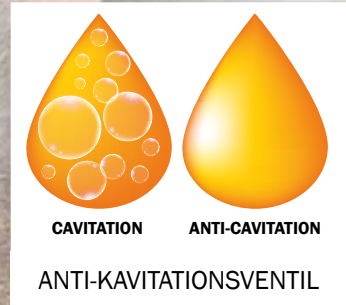
GESTRÜPPMÄHKOPF RX 133



MESSER ODER KETTEN



ÖLMOTOR



STRENX 700
HOCHFESTER STAHL



DRUCKREGULIERTES
FRONTSCHILD



GUMMISCHUTZ



VERSTÄRKTE
KONSTRUKTION



↔
m
1,3

↘
cm
< 7

km/h
5

kg
350

2
Jahre
GARANTIE

GESTRÜPPMÄHKOPF RX		133
Arbeitsbreite (m)		1,3
Schnittgröße (cm)		7
Arbeitsgeschwindigkeit (km/h)		5
Gewicht (kg)		350
Notwendige Ölschlüsse	1 x DW + 1 x druckloser Rücklauf (Lecköl)	
Ölmenge (l/min)		85-110



GESTRÜPPMÄHKOPF RX 133

Unser RX 133 wurde speziell für das Mähen von Gras und Sträuchern unter extremen Bedingungen entwickelt.

Sie können zwischen zwei robusten Schneidsystemen, entweder Ketten oder Messern wählen. Die Ketten werden unter steinigen Bedingungen eingesetzt. Die leistungsstarken Messer haben eine Saugwirkung und sind für Sträucher und Büsche geeignet.

Der RX 133 kann auf großen Fahrzeugen wie Traktoren und Baggern montiert werden.



i STARKE ARGUMENTE:

- Zerkleinert und schreddert Äste
- Strenx 700 hochfester Stahl
- Verstärkte Konstruktion
- Niedrige Wartungskosten
- Druckreguliertes Frontschild

ZAUNMÄHER RI 60 & 82



↔
m
0,6-0,8

km/h
3-4

kg
45-58



ZAUNMÄHER RI	60	82
Arbeitsbreite (m)	0,6	0,8
Gesamthöhe inkl. Motor (cm)	35	30
Arbeitsgeschwindigkeit (km/h)	3	4
Gewicht (kg)	45	58
Notwendige Ölschlüsse	1 x DW + 1 x druckloser Rücklauf (Lecköl)	
Minimum Ölmenge (l/min)	40	40
Alternative Ölmenge (l/min)	25	25



ZAUNMÄHER RI 60 & 82

Unser Zaunmäher RI 60 & 82 ist die ideale Lösung für die Instandhaltung von Zaunreihen, Leitplanken, Obstgärten und Weinbergen. Der Zaunmäher umläuft jedes Hindernis, egal ob Zaunpfosten, Leitplanken oder Bäume.



i STARKE ARGUMENTE:

- Stützteller
- Folgt den Bodenkontoren
- Federbetätigten Armsystem
- Gummischutz um den Teller
- Messer sorgen für ein konstantes Schnittergebnis

MESSERBALKEN S 165 - 240



↔
m
1,65-2,4

↘
cm
< 1

km/h
3

kg
70-102

MESSERBALKEN S	165	190	210	240
Arbeitsbreite (m)	1,65	1,9	2,1	2,4
Schnittgröße (cm)	1	1	1	1
Arbeitsgeschwindigkeit (km/h)	3	3	3	3
Gewicht (kg)	70	82	92	102
Notwendige Ölschlüsse	1 x DW	1 x DW	1 x DW	1 x DW
Minimum Ölmenge (l/min)	34	34	34	34



MESSERBALKEN S 165, 190, 210 & 240

Unser Messerbalken S Serie ist eine langlebige Maschine, die Schäden an Insekten und der Pflanzenwelt reduziert. Er wird für das Mähen von Gras verwendet, bei dem eine feine Streuung und Zerkleinerung des Materials nicht erforderlich ist.

Die S Serie kann durch Auslegern an den meisten Traktoren und Ladern montiert werden.



i STARKE ARGUMENTE:

- Umweltfreundliches Grasschneiden
- Starke Konstruktion
- Hydraulischer Antrieb
- Für Rechts- oder Linksarbeit lieferbar
- Bidux Schneidsystem



LAUBBLÄSER LG

Der Laubbläser LG dient dazu, Straßen, Bürgersteige und Radwege frei von Laub, Gras und anderen Ablagerungen zu halten. Die Maschine wird häufig in Kombination mit Heckenscheren oder Schlegelmäher eingesetzt. Man kann mit ihr Hecken, Sträucher und Gras an Banketten schneiden und gleichzeitig die Unordnung im Handumdrehen beseitigen.

Der Laubbläser kann auch direkt in unsere Auslegermäher Spider und Scorpion integriert werden.



i STARKE ARGUMENTE:

- Hochdruckgebläse aus Aluminium
- Sehr hoher Luftstrom
- Verwendet Traktorhydraulik (40 l/min)
- Verfügbar als integrierte Spider/Scorpion-Lösung oder zur externen Montage





ANDERE GERÄTE FÜR AUSSENREINIGUNG

SOHLENFRÄSE GR 70



m
0,65

km/h
1

kg
220

SOHLENFRÄSE GR	70
Arbeitsbreite (m)	0,65
Arbeitsgeschwindigkeit (km/h)	1
Gewicht (kg)	220
Notwendige Ölschlüsse	1 x DW + 1 x druckloser Rücklauf (Lecköl)
Minimum Ölmenge (l/min)	85



SOHLENFRÄSE GR 70

Das Gerät arbeitet effektiv mit großer Kapazität beim Aufwerfen des Bodenschlammes sowie beim Reinigen und bei der Pflege kleiner Wasserläufe und Gräben.

Die GR 70 wird am Ausleger montiert und durch die Hydraulikanlage der Maschine betrieben.



i STARKE ARGUMENTE:

- Effektives Aufräumen von Gräben
- Hydraulikmotor
- Gleitschuhe
- Justierbare Fronthaube

WILDKRAUTBÜRSTE BR 70 & 90



↔
m
0,7-0,9

km/h
1

kg
55-230

2
Jahre
GARANTIE

WILDKRAUTBÜRSTE BR	70	90
Arbeitsbreite (m)	0,7	0,9
Arbeitsgeschwindigkeit (km/h)	1	1
Gewicht (kg)	55	230
Notwendige Ölschlüsse	1 x DW	1 x DW + 1 x druckloser Rücklauf (Lecköl)
Minimum Ölmenge (l/min)	25	50



WILDKRAUTBÜRSTE BR 70 & 90

Wildkrautbürste BR 70 & 90 zum Reinigen von Pflaster, Pflastersteinen, Gehwegen und vielen mehr. Die Bürsten sind aus Stahldraht und können Erde, Schlamm und Wilkräuter problemlos entfernen.



i STARKE ARGUMENTE:

- Leistungsstark und effektiv
- Bürsten aus Stahl
- Hydraulischer Antrieb



CLAAS

40

www.claas.com

HYBRID ARM SYSTEM

SCORPION 630 PLUS

GREENTEC

SCORPION



MONTAGEMÖGLICHKEITEN AUSLEGER ODER MULTITRÄGER



AUSLEGER SCORPION



MADE IN DENMARK



SCORPION 4 S & PLUS



13

Werkzeuge

↔
m

3,3-4,3

↑
m

3,1-4,1

kg
Traktor

1500-2200

2

Jahre
GARANTIE

Die Scorpion-Baureihe 4 ist eine kompakte Maschine, die speziell für kleinere Traktoren, Hof- und Radlader sowie Geräteträger geeignet ist. Die Maschinen werden sowohl im kommunalen Bereich als auch von privaten Anwendern eingesetzt, wenn Arbeitsqualität und Schlagkraft im Vordergrund stehen. Es werden Modelle mit einer horizontalen Reichweite von 3,3 und 4,3 Metern angeboten.

Die Scorpion 4-Serie ist modular aufgebaut und in verschiedenen Ausführungen erhältlich.

Ein umfangreiches Werkzeugprogramm macht Scorpion 4 das ganze Jahr über beliebt.

SCORPION	330-4 S	430-4 S	330-4 PLUS	430-4 PLUS
Reichweiten Horizontal (m)	3,3	4,3	3,3	4,3
Reichweiten Vertikal (m)	3,1	4,1	3,1	4,1
Transportbreite (m)	1,8	2,2	1,8	2,2
Montage	F/H/R	F/H/R	F/H/R	F/H/R
Hydrauliksystem	52 l/min @ 210 bar		52 l/min @ 210 bar	
Traktor, Mindestgröße (kg)	1.500	2.000	1.650	2.200
Gewicht (kg)	570	590	610	630

SCORPION 6 S & 6 PLUS



20

Werkzeuge

↔
m

5,3-6,3

↑
m

5,1-6,1

kg
Traktor

4000-5000

2

Jahre
GARANTIE

Die Auslegerserie Scorpion 6 ist in vier verschiedenen Modellvarianten erhältlich, die im Heck montiert werden können. Die 6er Baureihe kann auf mittelgroßen Traktoren mit einem Gewicht von über 4.000 kg betrieben werden.

Das 4-Punkt Montagesystem verbindet Traktor und Maschine zu 100% stabil und ist sehr einfach zu montieren. Das Hybrid Armsystem bietet große Flexibilität und erhöht die Kapazität und Arbeitsflexibilität. Das Danfoss Hydrauliksystem (6 PLUS) sorgt für höchste Zuverlässigkeit und sehr hohe Leistung. Der logische Joystick ist sehr einfach zu bedienen.

	530-6 S	630-6 S	530-6 PLUS	630-6 PLUS
Reichweiten Horizontal (m)	5,3	6,3	5,3	6,3
Reichweiten Vertikal (m)	5,1	6,1	5,1	6,1
Transportbreite (m)	2,2	2,2	2,2	2,2
Montage	H	H	H	H
Hydrauliksystem	115 l/min @ 230 bar		125 l/min @ 315 bar	
Traktor, Mindestgröße (kg)	4.000	5.000	4.000	5.000
Gewicht (kg)	1.235	1.270	1.370	1.395

SCORPION 8 S & 8 PLUS



20

Werkzeuge

↔
m

7,3-8,3

↑
m

7,1-8,1

kg
Traktor

7000-8000

2

Jahre
GARANTIE

Mit vier verschiedenen Varianten ist die Auslegerarm Serie Scorpion 8 das größte Modell der Scorpion-Serie. Der 8er wird an mittelgroßen Traktoren mit einem Gewicht von 7.000 kg (730-8) montiert, bei der die Ölversorgung vom Trägerfahrzeug aus erfolgt.

Die 8er-Serie ist wie die anderen Scorpion-Modelle aus hochfestem Strenx 700 Stahl gefertigt. Bei größeren Reichweiten sorgt diese Konstruktion für eine höhere Festigkeit bei geringerem Gewicht des Auslegerarms. Die 4-Punkt Aufhängung der Maschine wird in die 3-Punkt Aufhängung des Traktors eingebaut.

	730-8 S	830-8 S	730-8 PLUS	830-8 PLUS
Reichweiten Horizontal (m)	7,3	8,3	7,3	8,3
Reichweiten Vertikal (m)	7,1	8,1	7,1	8,1
Transportbreite (m)	2,4	2,5	2,4	2,5
Montage	H	H	H	H
Hydrauliksystem	115 l/min @ 230 bar		125 l/min @ 315 bar	
Traktor, Mindestgröße (kg)	7.000	8.000	7.000	8.000
Gewicht (kg)	1.475	1.505	1.600	1.630



SCORPION - BASIC FRONT



 **MADE IN DENMARK**





SCORPION 6 S

19

Werkzeuge

↔
m

5,3-6,3

↑
m

5,1-6,1

kg
↕

5000-6000

2

Jahre
GARANTIE



Mit dem Scorpion Basic Front hat GreenTec eine komplette Auslegemäher-Serie entwickelt, die das Hydrauliksystem des Traktors oder Laders als einzige Energiequelle nutzt.

Scorpion 530 und 630 - Basic Front werden in zwei Varianten geliefert, entweder mit 85 oder 115 l/min @ 230 bar als Ölbedarf. Für den Hecken- und Baumschnitt mit der Astsäge oder der Schere ist die 85 l/min-Variante völlig ausreichend. Zum Grasmähen hingegen benötigen Sie 115 l/min bei 230 bar, als kontinuierlichen Ölfluss.

SCORPION - BASIC FRONT	530-6 S	630-6 S
Reichweiten Horizontal (m)	5,3	6,3
Reichweiten Vertikal (m)	5,1	6,1
Transportbreite (m)	2,2	2,2
Montage	F	F
Hydrauliksystem	115 l/min @ 230 bar	
Fahrzeug, Mindestgröße (kg)	5.000	6.000
Gewicht (kg)	985	1.020

SCORPION 4 S & 4 PLUS

13

Werkzeuge

↔
m

3,3-4,3

↑
m

3,1-4,1

kg
↕

2250-3000

2

Jahre
GARANTIE



Die Scorpion-Baureihe 4 ist eine kompakte Maschine, die speziell für kleinere Traktoren, Hof- und Radlader sowie Geräteträger geeignet ist. Die Maschinen werden sowohl im kommunalen Bereich als auch von privaten Anwendern eingesetzt, wenn Arbeitsqualität und Schlagkraft im Vordergrund stehen. Es werden Modelle mit einer horizontalen Reichweite von 3,3 und 4,3 Metern angeboten.

Die Scorpion 4-Serie ist modular aufgebaut und in verschiedenen Ausführungen erhältlich.

Ein umfangreiches Werkzeugprogramm macht Scorpion 4 das ganze Jahr über beliebt.

	330-4 S	430-4 S	330-4 PLUS	430-4 PLUS
Reichweiten Horizontal (m)	3,3	4,3	3,3	4,3
Reichweiten Vertikal (m)	3,1	4,1	3,1	4,1
Transportbreite (m)	1,8	2,2	1,8	2,2
Montage	F	F	F	F
Hydrauliksystem	52 l/min @ 210 bar		52 l/min @ 210 bar	
Fahrzeug, Mindestgröße (kg)	2.250	3.000	2.250	3.000
Gewicht (kg)	500	520	540	560





AUSLEGER SPIDER



 **MADE IN DENMARK**



SPIDER 6 PLUS

20
Werkzeuge

←→
m
5,2-6,2

↑↓
m
5,1-6,1

kg
5000-6000

2
Jahre
GARANTIE



Die beiden kleinsten Modelle, 520 und 620, werden wahlweise als Front- oder Heck/Rückfahranbau.

Der Arbeitsbereich sowohl des Arms als auch des Schneidkopfs beträgt 270°. Dies bietet eine unübertroffene Flexibilität: Der Schneidkopf kann so in jede beliebige Position bewegt werden - rechts, links, vorne oder hinten.

SPIDER	520-6 PLUS	620-6 PLUS
Reichweiten Horizontal (m)	5,2	6,2
Reichweiten Vertikal (m)	5,1	6,1
Transportbreite (m)	2,2	2,2
Montage	F/H/R	F/H/R
Hydrauliksystem	125 l/min @ 315 bar	
Traktor, Mindestgröße (kg)*	5.000	6.000
Gewicht (kg)	2.170	2.195

Montage: F = Frontanbau, H = Heckanbau, R = Rückfahranbau
* Richtwert. Aufpreis 50% Mehrgewicht für Frontmontage

SPIDER 8 PLUS

20
Werkzeuge

←→
m
7,2-8,2

↑↓
m
7,1-8,1

kg
7000-8000

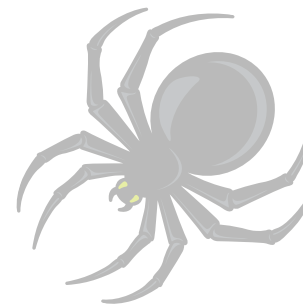
2
Jahre
GARANTIE



Die größten Modelle, 720 und 820, werden als Heck/Rückfahranbau geliefert.

Das Hydrauliksystem und der Joystick der Spider-Serie wurden in enger Zusammenarbeit mit Danfoss entwickelt, das alle Komponenten dafür liefert. Die Hauptfunktionen des Arms werden logisch über den Joystick bedient, wobei die 4 Funktionen proportional sind.

	720-8 PLUS	820-8 PLUS
	7,2	8,2
	7,1	8,1
	2,4	2,4
	H/R	H/R
	125 l/min @ 315 bar	
	7.000	8.000
	2.355	2.385



MULTITRÄGER PUMA



MADE IN
DENMARK



PUMA 2303



6
Werkzeuge

l/min
25

AHS 45°

2
Jahre
GARANTIE

Der Multiträger Puma 2303 ist extrem leichtgewichtig und einfach auf Hoflader und Kompakt-Schlepper mit einem Mindesteingewicht von nur 1.200 kg zu montieren.

Gras-, Hecken- und Windschutz-Schneiden, sowie Reinigung von Bürgersteigen sind mit unserer vielseitigen und flexiblen Maschine leicht zu erledigen.

PUMA 2803 & 2803 TELE



7
Werkzeuge

l/min
40

AHS 45°

2
Jahre
GARANTIE

Der Puma 2803 ist eine Weiterentwicklung des bekannten HXf 2802. Der Anbaurahmen ist in wenigen Minuten an Frontladern oder großen Kompaktladern montiert.

Eine große Auswahl an Werkzeugen sorgt für einfaches und effizientes Schneiden von Hecken und Bäumen. Der Puma kann auch mit dem Zaunmäher RI 82 ausgestattet werden, wodurch auch Grasmähen möglich ist.

Der Puma 2803 benötigt eine Ölversorgung von 40 l/min – im Gegenzug erhalten Sie eine konkurrenzlose Kapazität, egal für welches Werkzeug Sie sich entscheiden. Als Sonderausstattung wird eine elektrische Fernbedienung angeboten.

PUMA 3303 & 3303 TELE



8
Werkzeuge

l/min
50

AHS 45°

2
Jahre
GARANTIE

Der Puma 3303 ist das größte Modell der Serie und wird an Teleskopladern, großen Frontladern und Baggern montiert. Die Maschine ist aus hochfestem Stahl gefertigt, was eine stärkere Maschine und ein geringeres Gewicht bedeuteten.

Standardmäßig verfügen alle Pumas über eine automatische hydraulische Hindernissicherung mit Vordruck. Dadurch können Sie eine konstante Fahrgeschwindigkeit einhalten. Beim Auftreffen auf einen großen Ast bewegt sich der Arm leicht zurück und nach dem Abschneiden des Astes wieder nach vorne.

PUMA	2303
Reichweite von Mitte Fahrzeug (m)	1,8
Transportbreite (m)	1,3
Minimum Ölmenge	25 l/min @ 180 bar
Gewicht ohne Aufnahme (kg)	110

	2803	2803 TELE
Reichweite von Mitte Fahrzeug (m)	2,2	1,4 - 2,2
Transportbreite (m)	2,0	2,4
Minimum Ölmenge	40 l/min @ 180 bar	40 l/min @ 180 bar
Gewicht ohne Aufnahme (kg)	150	175

	3303	3303 TELE
Reichweite von Mitte Fahrzeug (m)	2,5	1,6 - 2,5
Transportbreite (m)	2,2	2,5
Minimum Ölmenge	50 l/min @ 180 bar	50 l/min @ 180 bar
Gewicht ohne Aufnahme (kg)	200	230

MULTITRÄGER FOX

MADE IN
DENMARK





2
Werkzeuge

l/min
25-40

4
Ebenen

MULTITRÄGER	FOX
Reichweite mit RI 82, Mitte Fahrzeug	128 - 188 cm
Standard-Montageoptionen	Kat. 1/2, Euro-Aufnahme oder Anschweißplatte
Gewicht ohne Aufnahme (kg)	115
Notwendige Ölschlüsse	1 x DW + 1 x druckloser Rücklauf (Lecköl)
Minimum Ölmenge (l/min)	25 oder 40



MULTITRÄGER FOX

Der Multiträger FOX wurde speziell entwickelt, um unsere Zaunmäher RI 60 & 82 zu tragen. Er ist eine ideale Lösung für Leute, die Gras unter Zäunen, Leitplanken oder um Bäume in Obstgärten mähen möchten.

Der FOX hat viele Anbaumöglichkeiten, da er entweder vorne oder hinten an Traktoren mit Kat. 1 oder 2 montiert werden kann. Der Multiträger FOX kann auch an Frontladern montiert werden. Erforderlich ist lediglich ein Ölfluß von 25 oder 40 Liter pro Minute.

Beachten Sie, dass der Multiträger FOX unmontiert geliefert wird. Für die Endmontage sollte man mit ca. 2 Stunden rechnen.



i STARKE ARGUMENTE:

- Viele Anbaumöglichkeiten für Traktoren und Lader
- Als rechte oder linke Version möglich
- Verstellbarer Arm mit Reichweiten von 128 bis 188 cm
- Stützbeine zum Abstellen der Maschine
- Ölmenterteiler
- Geringes Gewicht

TECHNISCHE DATEN



	ASTSCHNEIDER	ASTSÄGE				TWINSAW		
ANBAUGERÄTE:	RM 232	LRS 1402	LRS 1602	LRS 2002	LRS 2402	LRS 1602	LRS 2002	LRS 2402
Arbeitsbreite (m)	2,3	1,4	1,6	2,0	2,4	3,2	4,0	4,8
Gewicht (kg)	310	48	110	198	239	260	510	639
Max. Schnittgröße (cm)	Ø4	Ø10	Ø12	Ø16	Ø21	Ø12	Ø16	Ø21
Max. Arbeitsgeschwindigkeit (km/h)	4	5	5	5	5	5	5	5
Min. Ölmenge (l/min @ bar)	50@180	25@190	40@190	50@180	50@180	2 x 40@180	2 x 50@180	2 x 50@180
Alt. Ölmenge (l/min @ bar)	-	-	-	85@150	85@150	1 x 80@180	1 x 100@180	1 x 100@180
MONTAGEMÖGLICHKEITEN:								
PUMA/FOX	-	2303	2803	3303		-	-	-
SCORPION/SPIDER	6/8	4		6/8		-	-	-

	ZAUNMÄHER		SCHLEGELMULCHKOPF					MESSERBALKEN			
ANBAUGERÄTE:	RI 60	RI 82	FR 92	FR 112	FR 122	FR 122 VB	FR 162	S 165	S 190	S 210	S 240
Arbeitsbreite (m)	0,6	0,8	0,9	1,1	1,2	1,2	1,6	1,65	1,9	2,1	2,4
Gewicht (kg)	45	58	138	144	320	385	360	70	82	92	102
Max. Schnittgröße (cm)	-	-	Ø4	Ø4	Ø4	Ø4	Ø4	Ø1	Ø1	Ø1	Ø1
Max. Arbeitsgeschwindigkeit (km/h)	3	4	5-7	5-7	5-7	5-7	5-7	3	3	3	3
Min. Ölmenge (l/min @ bar)	40@190	40@190	40@210	40@210	85@230 85@315	85@230 85@315	85@230 85@315	34@180	34@180	34@180	34@180
Alt. Ölmenge (l/min @ bar)	25@190	25@190	-	-	-	-	-	-	-	-	-
MONTAGEMÖGLICHKEITEN:											
PUMA/FOX	2303/2803/FOX		-	-	-	-	-	-	-	-	-
SCORPION/SPIDER	-	-	4		6/8		4/6/8		6/8		

ASTSCHERE			HECKENSCHERE				HECKENSCHNEIDER			AST-/HECKENSCHERE		
HX 170	HX 230	HX 270	HL 152	HL 182	HL 212	HL 242	RC 102	RC 132	RC 162	HS 172	HS 212	HS 242
1,7	2,3	2,7	1,5	1,8	2,1	2,4	1,0	1,3	1,6	1,7	2,1	2,4
180	220	260	60	64	68	72	100	150	200	120	132	145
Ø11	Ø11	Ø11	Ø4	Ø4	Ø4	Ø4	Ø2	Ø3	Ø4	Ø6	Ø6	Ø6
2	2	2	2	2	2	2	2,5	2,5	2,5	5	5	5
50@190	50@190	50@190	20@190	25@190	25@190	25@190	25@190	40@190	50@180	40@190	50@190	50@190
-	-	-	32@190	40@190	40@190	40@190	-	-	-	-	-	-
3303			2303	2803		-	2303	2803	3303	2803	3303	
6/8			4				6/8			4	6/8	

GESTRÜPPMÄHKOPF	SOHLENFRÄSE	WILDKRAUTBÜRSTE		LAUBBLÄSER
RX 133	GR 70	BR 70	BR 90	LG
1,3	0,65	0,7	0,9	-
350	220	55	230	-
Ø7	-	-	-	-
5	1	1	1	-
85-110@210-315	85@315	25@190	50@190	-
-	-	-	-	-
6/8		2303	-	-
6/8		6/8		-

GreenTec bietet die größte Auswahl an Anbaugeräte für Ausleger auf dem Markt an.

Sehen Sie mehr auf:
www.GreenTec.eu



UNSERE GARANTIE

GreenTec gewährt eine Garantie von 2 Jahren auf alle Maschinen. Sehen Sie mehr hierzu auf unserer Website: **www.greentec.eu**



HÄNDLER:

Technische Angaben und Abbildungen annähernd. Konstruktionsänderungen vorbehalten. VERSION 1.0 - 11/2023 DE