

ARMKLIPPERE



ARMKLIPPERE





SPECIALISTER I LANDSKABSPLEJE

GreenTec er et dansk firma, der i mere end 30 år har specialiseret sig i maskiner til vedligehold af grønne områder.

Vi er stolte over at præsentere vores Spider og Scorpion armklipperserier, der indeholder rigtig mange innovative løsninger, der tilgodeser miljø og økonomi, og som ligeledes fremmer både køreglæde og trafikikkerhed.

Alle maskiner udvikles i et enkelt, funktionelt og produktionsvenligt design, og de er produceret i Danmark, på vores fabrik i Kolding, hvor kvalitet er et ufravigeligt nøgleord.



INDHOLD

| | |
|--|----|
| Specifikationer | 4 |
| Scorpion armklippere | 6 |
| Scorpion modelforskelle | 12 |
| Scorpion features | 13 |
| Scorpion 4-serie | 16 |
| Scorpion 6-serie | 18 |
| Scorpion 8-serie | 20 |
| Scorpion 4-serie - Basic Front | 22 |
| Scorpion 6-serie - Basic Front | 24 |
| Redskaber til Scorpion | 26 |
| Spider armklippere | 28 |
| Spider 6-serie | 34 |
| Spider 8-serie | 36 |
| Redskaber til Spider | 38 |



VORES GARANTI

GreenTec yder 2-års garanti på alle maskiner. Se mere på vores hjemmeside: www.greentec.eu

SCORPION - TILPASSET EFTER DINE BEHOV

Med Scorpion serien tilbydes i alt 18 modeller fordelt på 3 serier. Armklipperne har rækkevidder fra 3,3 til 8,3 m og repræsenterer mange løsninger, der især tilgodeser chaufførens arbejdskomfort, men som også forbedrer økonomien, giver en øget sikkerhed og er mere miljøbevidst.



SPIDER - 270 GRADER ARBEJDSOMRÅDE!

Et helt nyudviklet koncept gør det nu muligt at klippe på begge sider af traktoren og samtidig få klippehovedet helt frem i førerens synsfelt. Spider fås i 4 størrelser fra 5,2 til 8,2 m og 6 modeller, hvor de to er frontmonterede.

NYHED



SCORPION SPECIFIKATIONER



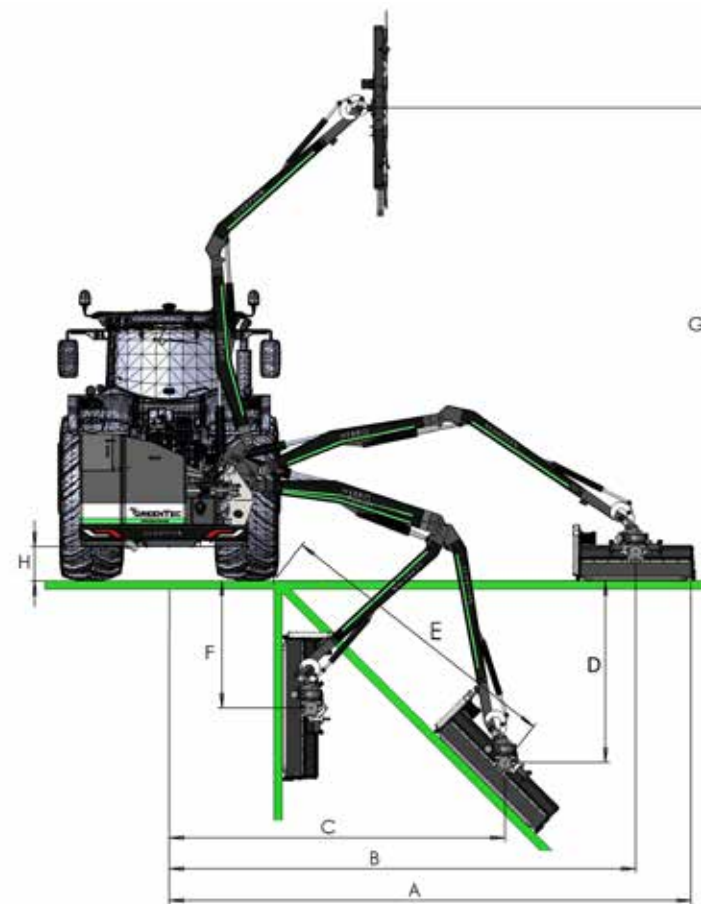
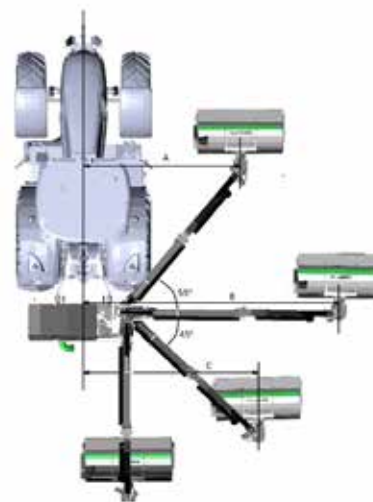
| SCORPION | 330-4 S | 430-4 S | 330-4 PLUS | 430-4 PLUS | 530-6 S | 630-6 S | 530-6 PLUS | 630-6 PLUS | 730-8 S | 830-8 S | 730-8 PLUS | 830-8 PLUS |
|----------------------------|--------------------|------------|--------------------|---------------|---------------------|------------|---------------------|---------------|---------------------|------------|---------------------|---------------|
| Rækkevidde vandret (m) | 3,3 | 4,3 | 3,3 | 4,3 | 5,3 | 6,3 | 5,3 | 6,3 | 7,3 | 8,3 | 7,3 | 8,3 |
| Rækkevidde lodret (m) | 3,1 | 4,1 | 3,1 | 4,1 | 5,1 | 6,1 | 5,1 | 6,1 | 7,1 | 8,1 | 7,1 | 8,1 |
| Transportbredde (m) | 1,8 | 2,2 | 1,8 | 2,2 | 2,2 | 2,2 | 2,2 | 2,2 | 2,4 | 2,5 | 2,4 | 2,5 |
| Montering | F/B/R | F/B/R | F/B/R | F/B/R | B | B | B | B | B | B | B | B |
| Hydrauliksystem | 52 l/min @ 210 bar | | 52 l/min @ 210 bar | | 115 l/min @ 230 bar | | 125 l/min @ 315 bar | | 115 l/min @ 230 bar | | 125 l/min @ 315 bar | |
| Min. traktorstørrelse (kg) | 1.500 | 2.000 | 1.650 | 2.200 | 4.000 | 5.000 | 4.000 | 5.000 | 7.000 | 8.000 | 7.000 | 8.000 |
| Egenvægt (kg) | 570 | 590 | 610 | 630 | 1.235 | 1.270 | 1.370 | 1.395 | 1.475 | 1.505 | 1.600 | 1.630 |

Montering: F = Frontmontering, B = Bagmontering, R = Reversmontering

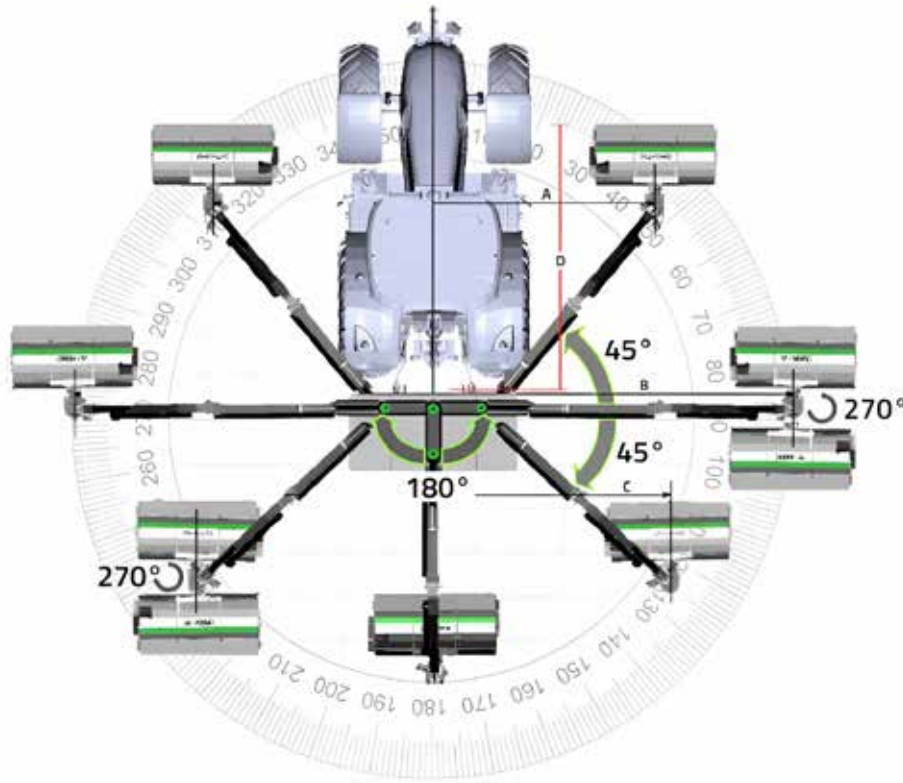


| SCORPION - BASIC FRONT | 330-4 S | 430-4 S | 330-4 PLUS | 430-4 PLUS | 530-6 S | 630-6 S |
|-----------------------------|--------------------|------------|--------------------|---------------|---------------------|------------|
| Rækkevidde vandret (m) | 3,3 | 4,3 | 3,3 | 4,3 | 5,3 | 6,3 |
| Rækkevidde lodret (m) | 3,1 | 4,1 | 3,1 | 4,1 | 5,1 | 6,1 |
| Transportbredde (m) | 1,8 | 2,2 | 1,8 | 2,2 | 2,2 | 2,2 |
| Montering | F | F | F | F | F | F |
| Hydrauliksystem | 52 l/min @ 210 bar | | 52 l/min @ 210 bar | | 115 l/min @ 230 bar | |
| Min. køretøjsstørrelse (kg) | 2.250 | 3.000 | 2.250 | 3.000 | 5.000 | 6.000 |
| Egenvægt (kg) | 500 | 520 | 540 | 560 | 985 | 1.020 |

| SCORPION | 330 | 430 | 530 | 630 | 730 | 830 |
|--------------|-----|-----|-----|-----|-----|-----|
| A (m) | 3,3 | 4,3 | 5,3 | 6,3 | 7,3 | 8,3 |
| B (m) | 2,9 | 3,9 | 4,7 | 5,7 | 6,7 | 7,7 |
| C (m) | 1,9 | 2,6 | 3,4 | 4,1 | 4,8 | 5,6 |
| D (m) | 0,8 | 0,9 | 1,8 | 2,2 | 2,6 | 3,1 |
| E (m) | 1,9 | 2,6 | 3,0 | 3,7 | 4,4 | 5,0 |
| F (m) | 0,8 | 1,2 | 1,5 | 1,8 | 2,2 | 2,6 |
| G (m) | 3,1 | 4,1 | 5,1 | 6,1 | 7,1 | 8,1 |
| H (m) | 0,4 | 0,4 | 0,4 | 0,4 | 0,4 | 0,4 |



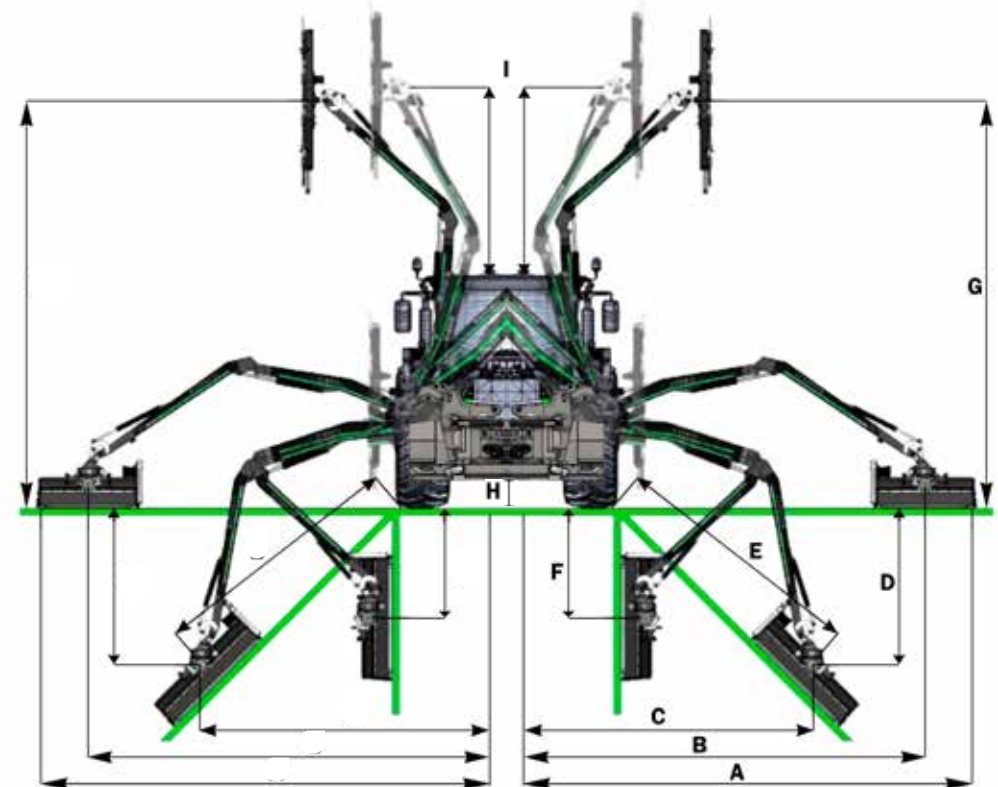
SPIDER SPECIFIKATIONER



| SPIDER | 520 PLUS | 620 PLUS | 720 PLUS | 820 PLUS |
|----------------------------|---------------------|----------|---------------------|----------|
| Rækkevidde vandret (m) | 5,2 | 6,2 | 7,2 | 8,2 |
| Rækkevidde lodret (m) | 5,1 | 6,1 | 7,1 | 8,1 |
| Transportbredde (m) | 2,2 | 2,2 | 2,4 | 2,4 |
| Montering | F/B/R | F/B/R | B/R | B/R |
| Hydrauliksystem | 125 l/min @ 315 bar | | 125 l/min @ 315 bar | |
| Min. traktorstørrelse (kg) | 5.000 | 6.000 | 7.000 | 8.000 |
| Egenvægt (kg) | 2.170 | 2.195 | 2.355 | 2.385 |

Montering: F = Frontmontering, B = Bagmontering, R = Reversmontering

| SPIDER | 520 | 620 | 720 | 820 |
|--------|-----|-----|-----|-----|
| A (m) | 5,2 | 6,2 | 7,2 | 8,2 |
| B (m) | 4,7 | 5,7 | 6,7 | 7,7 |
| C (m) | 3,4 | 4,1 | 4,8 | 5,6 |
| D (m) | 1,8 | 2,2 | 2,6 | 3,1 |
| E (m) | 3,0 | 3,7 | 4,4 | 5,0 |
| F (m) | 1,5 | 1,8 | 2,2 | 2,6 |
| G (m) | 5,1 | 6,1 | 7,1 | 8,1 |
| H (m) | 0,4 | 0,4 | 0,4 | 0,4 |
| I (m) | 2,0 | 2,0 | 2,0 | 2,0 |







SCORPION

TILPASSET EFTER DINE BEHOV



SCORPION MODELLER



SCORPION 4 S & PLUS

13

Redskaber



m

3,3-4,3



m

3,1-4,1



1500-2200

2

års
GARANTI



Scorpion 4 serien er kompakte armklippere designet til mindre traktorer, redskabsbærere, læssemaskiner og lignende. Maskinerne anvendes både i den kommunale sektor og professionelle områder, hvor kvalitet og kapacitet foretrækkes. Der er modeller med 3,3 og 4,3 meters vandret rækkevidde.

Maskinerne er produceret i Strenx 700 højstyrkestål og leveres som standard med hybrid armsystem, 4-punktsmontering, Danfoss proportional hydraulikventil med mini-joystick for blot at nævne nogle af Scorpion 4-seriens mange features.

Scorpion 4 serien er opbygget i modulsystem, og leveres i forskellige udgaver.

PTO drevne udgaver:

- Bagmonteret i trepunktsophæng, kat. 1 & 2, 350-540 omdr./min
- Frontmonteret i trepunktsophæng, kat. 1 & 2, 600-1000 omdr./min
- Reversmonteret i trepunktsophæng, kat. 1 & 2, 350-540 omdr./min

SCORPION 6 S & PLUS

20
Redskaber

↔
m
5,3-6,3

↑
m
5,1-6,1


kg
4000-5000

2
års
GARANTI



Scorpion 6 serien tilbydes i 4 forskellige modeller som leveres bagmonteret.

6'er serien monteres på mellemstore traktorer med en egenvægt fra 4.000 kg (530-6).

Det patenterede 4-punktsmonteringssystem forbinder traktor og maskine 100% stabilt, og er utrolig nemt at montere.

Hybrid armsystemet giver en fantastisk fleksibilitet og øger både kapaciteten samt arbejdsmiljøet. Danfoss' hydrauliksystem (6 PLUS) sørger for driftssikkerhed og en meget høj ydelse, hvor det logiske joystick er meget nemt at betjene.

SCORPION 8 S & PLUS

20
Redskaber

↔
m
7,3-8,3

↑
m
7,1-8,1


kg
7000-8000

2
års
GARANTI



Scorpion 8 S & 8 PLUS repræsenterer de største armklippere i Scorpion-serien og består af 4 forskellige modeller.

8'er serien monteres på store traktorer med en egenvægt fra 7.000 kg (730-8).

8'er serien er som de øvrige Scorpion modeller produceret i Strenx 700 højstyrkestål. Ved længere rækkevidder kommer dette især til sin ret, idet styrken øges og vægten reduceres.

Maskinens 4-punktsophæng monteres i traktorens trepunktsophæng som giver en stabil og hurtig montering.



SCORPION MODELLER



SCORPION 4 S & PLUS - BASIC FRONT

13

Redskaber



m

3,3-4,3



m

3,1-4,1



kg

2250-3000

2
års

GARANTI



Scorpion 4 serien er kompakte armklippere designet til mindre traktorer, redskabsbærere, læssemaskiner og lignende. Maskinerne anvendes både i den kommunale sektor og professionelle områder, hvor kvalitet og kapacitet foretrækkes. Der er modeller med 3,3 og 4,3 meters vandret rækkevidde.

Maskinerne er produceret i Strenx 700 højstyrkestål og leveres som standard med hybrid armsystem, 4-punktsmontering, Danfoss proportional hydraulikventil med mini-joystick for blot at nævne nogle af Scorpion 4-seriens mange features.

Scorpion 4 serien er opbygget i modulsystem, og leveres i forskellige udgaver.

Basic udgaver (olieforsyning fra læsser, redskabsbærer eller traktor):

- Frontmonteret med nakkebeslag
- Frontmonteret med specialbeslag
- Frontmonteret i trepunktsophæng



SCORPION 6 S - BASIC FRONT

19

Redskaber



m
5,3-6,3



m
5,1-6,1



5000-6000

2

års
GARANTI



NYHED

GreenTec har med deres Scorpion Basic Front udviklet en komplet armlipperserie, der anvender traktorens eller læssemaskinens hydraulikanlæg som den eneste energikilde.

I 2019 blev de to mindste modeller, Scorpion 330 og 430 - Basic Front, præsenteret på Agritechnica. De efterfølges nu af endnu 2 modeller, nemlig Scorpion 530 og 630 - Basic Front med rækkevidder på henholdsvis 5,3 og 6,3 m.

Scorpion 530 og 630 - Basic Front leveres i to varianter, enten med 85 eller 115 l/min @ 230 bar som oliebehov. Til hæk- og hegnsklipping med enten grensav, fingerklipper eller hæksnitter er 85 l/min varianten fuldt tilstrækkeligt. Til græsklipning derimod, er behovet 115 l/min @ 230 bar, som kontinuerlig oliemængde.

SCORPION - MODELFORSKELLE



Scorpion modellerne bliver bygget i to forskellige udgaver, en S serie og en PLUS serie. I skemaet fremgår forskellene på de to udgaver.

| SCORPION | 4 S-SERIE | 4 PLUS-SERIE |
|--------------------------------------|-----------|--------------|
| Rotor Flex, 221° drej af hoved | - | Standard |
| Auto Flex, automatisk lodretstilling | - | Standard |

| SCORPION | 6 & 8 S-SERIE | 6 & 8 PLUS-SERIE |
|--------------------------------------|---------------------|---------------------|
| Hydraulikanlæg | 115 l/min @ 230 bar | 125 l/min @ 315 bar |
| Pumpe (ccm) | 56 | 60 |
| Gearkasse (størrelse) | M7 | M9 |
| Rotor Flex, 270° drej af hoved | Ekstraudstyr | Standard |
| Auto Flex, automatisk lodretstilling | Ekstraudstyr | Standard |
| Lygter | LED | LED Plus |

Betjening

Alle Scorpion modeller leveres med Danfoss proportionalventiler med dertilhørende joystick betjening. Joystickene er ergonomiske og logisk opbygget, hvilket gør det utroligt nemt at betjene maskinen. Foruden joysticket leveres alle modellerne med et betjeningspanel, Logitec Safe.



SCORPION 6 & 8 S/PLUS



SCORPION 4 S

SCORPION 4 PLUS

4-punktsmontering (patenteret)

Monteringssystemet giver en ekstrem stabilitet - selv ved rækkevidder over 8 m.

Strenx stål

Scorpion er konstrueret i det svenske STRENX 700 konstruktionsstål, der har en langt højere kvalitet og styrke. Herved en stærkere og samtidig lettere konstruktion.

Rotor Flex

Det dobbelte drejeled i forbindelse med armens krøje-funktion giver mulighed for at klippehovedet føres frem i førerens naturlige synsfelt, som herved får en utrolig fleksibilitet og derved større kapacitet og køreglæde.

Hybrid armsystem (patenteret)

GreenTec har udviklet et armsystem, der i sin enkelthed går ud på at armen kan betjenes både med og uden parallelføring. Fra maskinens betjeningspanel vælges om parallelføringen skal være til- eller frakoblet. Det patenterede arm system giver mange muligheder, chaufføren en større arbejdsglæde og effektiviserer kørslen.

Auto Height Control (option)

Auto Height Control anvendes til græsklipning, og sørger for at klippehovedet flyder hen over terrænet. Herved aflastes føreren, trafiksikkerheden øges og vedligeholdelseskostninger reduceres.

* Som option kan tilkøbes en integreret vejblæser.

4-PUNKTSMONTERING (patenteret)

Alle Scorpion modeller leveres med 4-punktsmontering.

I stedet for det traditionelle trepunktsophæng, har alle Scorpion modeller 4 monteringspunkter på hovedrammen. De to nederste punkter monteres traditionelt i traktorens liftarme, mens de to øverste punkter forbindes med en trekantsramme til traktorens topstangsfæste eller til en K80 kuglekobling. Ved rækkevidder over 7 meter, stabiliseres yderligere med en forbindelse fra maskinen til traktorens trækboom eller K80 kobling.

4-punktsløsningen er utrolig nem at montere og giver en 100% stabilitet imellem maskine og traktor.

STRENX STÅL

Strenx er en fællesbetegnelse for højstyrkestålet Optim, Weldox og Domex og leveres af den svenske stålkoncern SSAB.

GreenTec har siden 2015 produceret maskiner i Strenx stål og blev i juni 2019 officielt certificeret som Strenx producenter af SSAB, hvilket har givet os mulighed for at kunne fremstille nye og mere konkurrencedygtige produkter, der både er lettere, stærkere og mere miljøvenlige.

Hele Scorpion serien er produceret i Strenx 700 stål, som har optimeret produktets vægt- og styrkeforhold.

AUTO HEIGHT CONTROL (AHC)

AHC leveres som ekstraudstyr til Scorpion 6 & 8 serien.

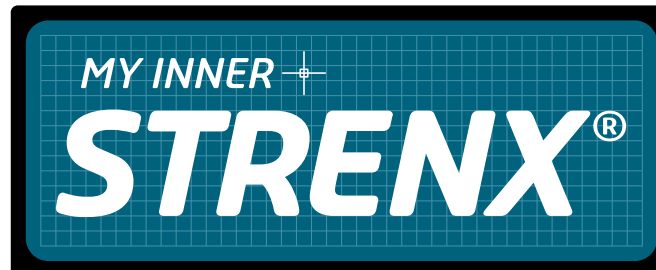
AHC anvendes til rabatklipping og sørger for at klippehovedet svæver hen over jordoverfladen og følger terrænets konturer, uden at chaufføren skal korrigere armen via joystikket.

AHC indstilles trinløst fra kabinen, hvorefter chaufføren kan fokusere på trafikken og eventuelle forhindringer i vejrabatten. Ved at klippehovedet svæver hen over jorden, skabes der en væsentlig mindre belastning af hovedet, som gør at reparationsomkostningerne vil være mindre.



4-PUNKTSMONTERING

- 100% stabil montering
- Enkel konstruktion
- Hurtig og nem montering



MY INNER STRENX

- Verdens stærkeste produktionsstål
- 25% vægtbesparselse
- 50% stærkere konstruktion
- „My Inner Strenx“-Partner



AUTO HEIGHT CONTROL

- Aflaster chaufføren
- Øget trafiksikkerhed
- Færre reparationsomkostninger
- Øget kapacitet

SCORPION HYBRID ARMSYSTEM (patenteret)

Med Scorpion serien følger et armkoncept, der giver en række muligheder og fordele.

Kort fortalt kan armen på Scorpion betjenes både med og uden parallelføring, hvorved fordelene ved begge systemer kan udnyttes med den samme maskine.

Parallelfunktionen foregår via et Master Slave System og anvendes især ved hegnsklipping, hvor fordelene ved non-parallelfunktionen anvendes under trange forhold (skovveje og lign.) - herunder visse situationer ved græsklipning og stejle skrænter, vejskilte m.m. En anden fordel ved hybrid armens fleksibilitet er, at teleskopvarianter kan undgås, idet de to yderste arme er mere kompakte.

Via den inderste korte arm, opnås den fleksibilitet, som en teleskopforlængelse normalt ville have givet. Herved en forenkling af konstruktionen og en væsentlig vægtbesparelse.

Fra betjeningspanelet vælges, om der skal køres med parallelføring eller non-parallelføring. Armens funktion betjenes via joysticket.



HYBRID ARMSYSTEM

- Øget fleksibilitet
- Større kapacitet
- Reduceret vægt



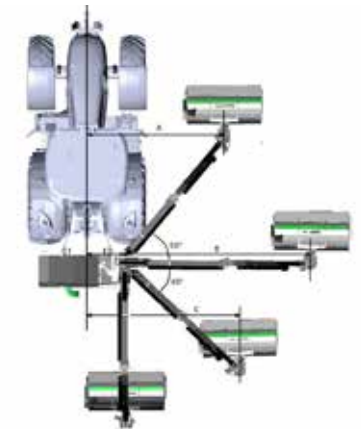
ROTOR FLEX

- Bedre udsyn
- Øget fleksibilitet
- Større kapacitet

ROTOR FLEX MED AUTOMATISK LODRETSTILLING

Armen på Scorpion-serien kan krøje 155 grader, 55° frem og 100° tilbage (standard).

I forbindelse med det dobbelte drejeled, Rotor Flex, er det muligt at føre klippehovedet helt frem i chaufførens naturlige synsfelt.



Modsat kan den også føres tilbage, så det bliver muligt at klippe bagved traktoren. Denne funktion anvendes ved rabatklipping på smalle veje, hvor der kommer modkørende trafik.

Rotor Flex leveres med en automatisk lodretstilling af det vertikale drejeled. Dette aflaster chaufføren, og anvendes med fordel ved hegnsklipping, da grenklipperen eller saven herved lodretstilles automatisk.

Det hybride armsystem, Auto Height Control (AHC) og Rotor Flex skal opleves i praksis! Kontakt venligst din GreenTec forhandler for en demonstration.



SCORPION 4-SERIE



| 4 S-SERIE | 330 | 430 |
|----------------------------|-------------------------|-------------|
| Rækkevidde vandret (m) | 3,3 | 4,3 |
| Rækkevidde lodret (m) | 3,1 | 4,1 |
| Transportbredde (m) | 1,8 | 2,2 |
| Montering | Front, bag eller revers | |
| Min. traktorstørrelse (kg) | 1.500 | 2.000 |
| Egenvægt (kg) | 570 | 590 |
| Rotor Flex / Auto Flex | Ikke muligt | Ikke muligt |

| 4 PLUS-SERIE | 330 | 430 |
|----------------------------|-------------------------|----------|
| Rækkevidde vandret (m) | 3,3 | 4,3 |
| Rækkevidde lodret (m) | 3,1 | 4,1 |
| Transportbredde (m) | 1,8 | 2,2 |
| Montering | Front, bag eller revers | |
| Min. traktorstørrelse (kg) | 1.650 | 2.200 |
| Egenvægt (kg) | 610 | 630 |
| Rotor Flex / Auto Flex | Standard | Standard |

SCORPION 330 S & 430 S / 330 PLUS & 430 PLUS

Scorpion 4-serien består af kompakte armklippere designet til mindre traktorer. Der er fire modeller med 3,3 og 4,3 meters vandret rækkevidde.

Maskinerne er produceret i Strenx 700 højstyrkestål og leveres som standard med hybrid armsystem, 4-punktsmontering og Danfoss proportional hydraulikventil inkl. mini-joystick. Blot for at nævne nogle af Scorpion 4-seriens mange features.

PTO drevne udgaver:

- Bagmonteret i trepunktsophæng, kat. 1 & 2, 350-540 omdr/min
- Frontmonteret i trepunktsophæng, kat. 1 & 2, 600-1000 omdr/min
- Reversmonteret i trepunktsophæng, kat. 1 & 2, 350-540 omdr/min





UDSTYR & SPECIFIKATIONER

ARMSYSTEM

- Hybrid armsystem, dual funktion
- 155° hydraulisk drej af arm med powerstyring
- Strenx 700 stålkonstruktion
- Rotor Flex, dobbelt drejeled med 221° drej af hoved og 180° klippevinkel (standard på 4 PLUS)
- Auto Flex, automatisk lodretstilling (standard på 4 PLUS)

HYDRAULIKSYSTEM

- 32 ccm tandhjulspumpe
- Pumpeydelse 52 l/min @ 210 bar
- Danfoss proportional ventil PVG 16
- Mini-joystick med 3 proportionalfunktioner
- 2 oliemængder, 40 l/min og 25 l/min til redskab
- Hydraulisk flydestilling for arm og klippevinkel
- Tankkapacitet 80 l olie
- Oliekøler

MONTERING & SIKKERHED

- 4-punktsmontering til kat. 1 eller 2
- PTO bagmonteret, 350-540 omdr/min
- PTO frontmonteret, 600-1000 omdr/min
- PTO reversmonteret, 350-540 omdr/min
- AHS dobbeltvirkende påkørselssikring, arm
- Huller til pallegaffler
- Lav transporthøjde - 1,22 m
- Transportsikring
- LED trafiklys

EKSTRAUDSTYR

- Lynkobling, hydraulisk
- Hurtigskifte, mekanisk
- Kontravægte, 90 kg
- Bio olie



SCORPION 6-SERIE



| 6 S & PLUS-SERIE | 530-6 | 630-6 |
|----------------------------|-------|-------|
| Rækkevidde vandret (m) | 5,3 | 6,3 |
| Rækkevidde lodret (m) | 5,1 | 6,1 |
| Transportbredde (m) | 2,2 | 2,2 |
| Montering | Bag | Bag |
| Min. traktorstørrelse (kg) | 4.000 | 5.000 |
| Egenvægt (kg): S-serie | 1.235 | 1.270 |
| Egenvægt (kg): PLUS-serie | 1.370 | 1.395 |



SCORPION 530 S & 630 S / 530 PLUS & 630 PLUS

6-serien er den mellemste model i Scorpion serien, der henvender sig bredt til både den private og offentlige sektor. Monteres bag på traktoren.

Maskinerne produceres i Strenx 700 højstyrkestål, der optimerer både vægt og styrke. Leveres som standard med 4-punktsmontering, Danfoss joystickbetjening, Air Stream Control m.m.

Med et hybrid armsystem er det muligt at skifte mellem parallel-armfunktion og non-parallel. Dette øger både maskinens effektivitet og fleksibilitet.

GreenTec præsenterer samtidig markedets største udvalg af arbejdsredskaber, der gør Scorpion armklipperen til en maskine, som kan anvendes året rundt.





UDSTYR & SPECIFIKATIONER

ARMSYSTEM

- Hybrid armsystem, dual funktion
- 155° hydraulisk drej af arm med powerstyring
- Strenx 700 stålkonstruktion
- Rotor Flex, dobbelt drejeled (standard 6 PLUS)
- Auto Flex, automatisk lodretstilling (standard 6 PLUS)

HYDRAULIKSYSTEM

Serie 6 S: 56 ccm tandhjulspumpe
Pumpeydelse 115 l/min @ 230 bar

Serie 6 PLUS: Danfoss 60 ccm stempelpumpe
Pumpeydelse 125 l/min @ 315 bar

- Danfoss proportional ventil PVG 32/16
- Danfoss joystick med 4 proportionalfunktioner
- 2 oliemængder, 85 l/min og 50 l/min til redskab
- Hydraulisk flydestilling for arm og klippevinkel
- Oliekøler
- Air Stream Control for effektiv olieafledning
- Tankkapacitet 220 l olie

MONTERING & SIKKERHED

- 4-punktsmontering til kat. 2 eller 3
- PTO bagmonteret, 450-850 omdr/min (6 S)
- PTO bagmonteret, 450-750 omdr/min (6 PLUS)
- AHS dobbeltvirkende påkørselssikring, arm
- Transportsikring
- LED trafiklys

EKSTRAUDSTYR

- AHC, Auto Height Control (til rabatklipping)
- Rotor Flex, dobbelt drejeled, 270° / 180° (6 S)
- Auto Flex, automatisk lodretstilling (6 S)
- Lynkobling, hydraulisk
- Hurtigskifte, mekanisk
- Slangesæt, 4 stk. til arm
- K80 kobling til 4-punktsmontering
- Kontravægte, 430 kg
- Løvblæser LG, integreret
- Bio olie



SCORPION 8-SERIE



| 8 S & PLUS-SERIE | 730-8 | 830-8 |
|----------------------------|-------|-------|
| Rækkevidde vandret (m) | 7,3 | 8,3 |
| Rækkevidde lodret (m) | 7,1 | 8,1 |
| Transportbredde (m) | 2,4 | 2,5 |
| Montering | Bag | Bag |
| Min. traktorstørrelse (kg) | 7.000 | 8.000 |
| Egenvægt (kg): S-serie | 1.475 | 1.505 |
| Egenvægt (kg): PLUS-serie | 1.600 | 1.630 |



SCORPION 730 S & 830 S / 730 PLUS & 830 PLUS

Scorpion 8-serien er de største modeller og er derfor særlig anvendelige til arbejde, der kræver ekstra lang rækkevidde. Af samme grund skal maskinen bagmonteres på en forholdsvis stor traktor.

Maskinerne produceres i Strenx 700 højstyrkestål, hvilket især er en fordel ved de store maskiner, idet egenvægten herved reduceres og styrken øges.

8'er serien leveres som standard med 4-punkts- og K80-montering, Danfoss joystickbetjening, Air Stream Control m.m. Det hybride armsystem gør det muligt at skifte imellem parallelarmsfunktion og non-parallel. Dette øger både maskinens effektivitet og fleksibilitet.

GreenTec præsenterer samtidig markedets største udvalg af arbejdsredskaber, der gør Scorpion armklipperen til en maskine, der kan anvendes året rundt.





UDSTYR & SPECIFIKATIONER

ARMSYSTEM

- Hybrid armsystem, dual funktion
- 155° hydraulisk drej af arm med powerstyring
- Strenx 700 stålkonstruktion
- Rotor Flex, dobbelt drejeled (standard 8 PLUS)
- Auto Flex, automatisk lodretstilling (standard 8 PLUS)

HYDRAULIKSYSTEM

Serie 8 S: 56 ccm tandhjulspumpe
Pumpeydelse 115 l/min @ 230 bar

Serie 8 PLUS: Danfoss 60 ccm stempelpumpe
Pumpeydelse 125 l/min @ 315 bar

- Danfoss proportional ventil PVG 32/16
- Danfoss joystick med 4 proportionalfunktioner
- 2 oliemængder, 85 l/min og 50 l/min til redskab
- Hydraulisk flydestilling for arm og klippevinkel
- Oliekøler
- Air Stream Control for effektiv olieafledning
- Tankkapacitet 220 l olie

MONTERING & SIKKERHED

- 4-punktsmontering til kat. 2 eller 3
- PTO bagmonteret, 450-850 omdr/min (8 S)
- PTO bagmonteret, 450-750 omdr/min (8 PLUS)
- AHS dobbeltvirkende påkørselssikring, arm
- Transportsikring
- LED trafiklys

EKSTRAUDSTYR

- AHC, Auto Height Control (til rabatklipping)
- Rotor Flex, dobbelt drejeled, 270° / 180° (8 S)
- Auto Flex, automatisk lodretstilling (8 S)
- Lynkobling, hydraulisk
- Hurtigskifte, mekanisk
- Slangesæt, 4 stk. til arm
- K80 kobling til 4-punktsmontering
- Kontravægte, 430 kg
- Løvblæser LG, integreret
- Bio olie



SCORPION 4-SERIE - BASIC FRONT



| 4 S-SERIE - BASIC FRONT | 330 | 430 |
|-----------------------------|-------------|-------------|
| Rækkevidde vandret (m) | 3,3 | 4,3 |
| Rækkevidde lodret (m) | 3,1 | 4,1 |
| Transportbredde (m) | 1,8 | 2,2 |
| Montering | Front | Front |
| Min. køretøjsstørrelse (kg) | 2.250 | 3.000 |
| Egenvægt (kg) | 500 | 520 |
| Rotor Flex / Auto Flex | Ikke muligt | Ikke muligt |

| 4 PLUS-SERIE - BASIC FRONT | 330 | 430 |
|-----------------------------|----------|----------|
| Rækkevidde vandret (m) | 3,3 | 4,3 |
| Rækkevidde lodret (m) | 3,1 | 4,1 |
| Transportbredde (m) | 1,8 | 2,2 |
| Montering | Front | Front |
| Min. køretøjsstørrelse (kg) | 2.250 | 3.000 |
| Egenvægt (kg) | 540 | 560 |
| Rotor Flex / Auto Flex | Standard | Standard |

SCORPION 330 S & 430 S / 330 PLUS & 430 PLUS

Scorpion 330 & 430 - Basic Front er udviklet til frontmontering på læssemaskiner og redskabsbærere. Der er fire modeller med 3,3 og 4,3 meters vandret rækkevidde.

Maskinerne er produceret i Strenx 700 højstyrkestål og leveres som standard med hybrid armsystem, 4-punktsmontering og Danfoss proportional hydraulikventil inkl. mini-joystick. Blot for at nævne nogle af Scorpion 4-seriens mange features.

Basic udgaver (Olieforsyning fra læssemaskiner, redskabsbærer eller traktor):

- Frontmonteret med nakkebeslag
- Frontmonteret med specialbeslag
- Frontmonteret i trepunktsophæng





UDSTYR & SPECIFIKATIONER

ARMSYSTEM

- Hybrid armsystem, dual funktion
- 155° hydraulisk drej af arm med powerstyring
- Strenx 700 stålkonstruktion
- Rotor Flex, dobbelt drejeled med 221° drej af hoved og 180° klippevinkel (standard på 4 PLUS)
- Auto Flex, automatisk lodretstilling (standard på 4 PLUS)

HYDRAULIKSYSTEM

- Olieforsyning fra køretøj

Minimum tilført oliemængde:

37 l/min @ 210 bar = kun redskaber med 25 l/min

52 l/min @ 210 bar = redskaber med 25 og 40 l/min

- Danfoss proportional ventil PVG 16
- Mini-joystick med 3 proportionalfunktioner
- 2 oliemængder, 40 l/min og 25 l/min til redskab
- Hydraulisk flydestilling for arm og klippevinkel
- Oliekøler

MONTERING & SIKKERHED

- 4-punktsmontering til kat. 1 eller 2
- AHS dobbeltvirkende påkørselssikring, arm
- Huller til pallegafler
- Lav transporthøjde - 1,22 m
- Transportsikring
- LED trafiklys

EKSTRAUDSTYR

- Ophæng til læssemaskiner eller redskabsbærere
- Lynkobling, hydraulisk
- Hurtigskifte, mekanisk
- Kontravægte, 90 kg



SCORPION 6-SERIE - BASIC FRONT



NYHED

SCORPION 530 S & 630 S - BASIC FRONT

GreenTec har med deres Scorpion Basic Front udviklet en komplet armklipperserie, der anvender traktorens eller læssemaskinens hydraulikanlæg som den eneste energikilde.

I 2019 blev de to mindste modeller, Scorpion 330 og 430 - Basic Front, præsenteret på Agritechnica. De efterfølges nu af endnu 2 modeller, nemlig Scorpion 530 og 630 - Basic Front med rækkevidder på henholdsvis 5,3 og 6,3 m.

Scorpion 530 og 630 - Basic Front leveres i to varianter, enten med 85 eller 115 l/min @ 230 bar som oliebehov. Til hæk- og hegnsklipping med enten grensav, fingerklipper eller hæksnitte er 85 l/min varianten fuldt tilstrækkeligt. Til græsklipning derimod, er behovet 115 l/min @ 230 bar, som kontinuerlig oliemængde.

| 6 S-SERIE - BASIC FRONT | 530-6 | 630-6 |
|-----------------------------|-------|-------|
| Rækkevidde vandret (m) | 5,3 | 6,3 |
| Rækkevidde lodret (m) | 5,1 | 6,1 |
| Transportbredde (m) | 2,2 | 2,2 |
| Montering | Front | Front |
| Min. køretøjsstørrelse (kg) | 5.000 | 6.000 |
| Egenvægt (kg) | 985 | 1.020 |





UDSTYR & SPECIFIKATIONER

ARMSYSTEM

- Hybrid armsystem, dual funktion
- 155° hydraulisk drej af arm med powerstyring
- Strenx 700 stålkonstruktion

HYDRAULIKSYSTEM

- Olieforsyning fra køretøj
- Minimum tilført oliemængde:
- 85 l/min @ 230 bar = kun redskaber med 50 l/min
 115 l/min @ 230 bar = redskaber med 50 og 85 l/min
- Danfoss proportional ventil PVG 32/16
 - Danfoss joystick med 4 proportionalfunktioner
 - 2 oliemængder, 85 l/min og 50 l/min til redskab
 - Hydraulisk flydestilling for arm og klippevinkel
 - Air Stream Control for effektiv olieafkøling

MONTERING & SIKKERHED

- 4-punktsmontering til kat. 2 eller 3
- AHS dobbeltvirkende påkørselssikring, arm
- Transportsikring
- LED trafiklys

EKSTRAUDSTYR

- Ophæng til læssemaskiner
- Kommunalplade
- AHC, Auto Height Control (til rabatklipping)
- Rotor Flex, dobbelt drejeled, 270° / 180°
- Auto Flex, automatisk lodretstilling
- Lynkobling, hydraulisk
- Hurtigskifte, mekanisk
- K80 kobling til 4-punktsmontering
- Kontravægte, 430 kg samt 212 kg yderligere

NYHED

SCORPION - REDSKABER



ANVENDES PÅ SCORPION
4 S & PLUS



Hæksnitter RC 102



Slagleklipper FR 92



Hækklipper HL 152 - 242



Grensav LRS 1402



Hæk-/Hegnslipper HS 172



Hæksnitter RC 132



Slagleklipper FR 112



Grensav LRS 1602



Fingergræsklipper S 165 & 190

ANVENDES PÅ SCORPION
6 S & 6 PLUS / 8 S & 8 PLUS



Slagleklipper FR 122 & 162



Grensav LRS 2002 & 2402



Hegnssnitte RM 232



Hæksnitte RC 162



Fingerklipper HX 170 - 270



Hæk-/Hegnklipper HS 212 & 242



Rotorknuser RX 133



Ukrudtsbørste BR 90



Fingergræsklipper S 165 - 240

GreenTec tilbyder markedets
bredeste udvalg af redskaber
til pleje af grønne områder.

Se mere på:

www.GreenTec.eu



Grøfterenser GR 70



Løvblæser LG



SPIDER

GREENTEC

GREENTEC

HYBRID ARM SYSTEM

SPIDER 100 PLUS

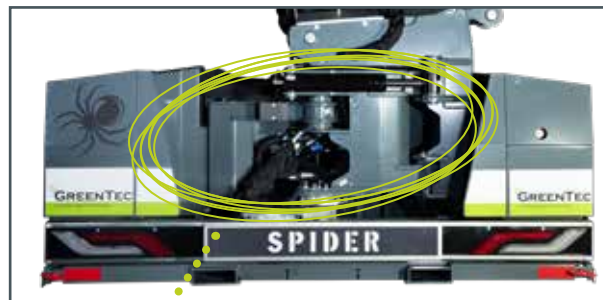


SPIDER
270° ARBEJDSOMRÅDE - ALT ER MULIGT

SPIDER - 270° ARBEJDSOMRÅDE



Teknikskab.



En central monteret sideskift ramme bevæges 180° fra højre til venstre. Både drej af arm og sideskift har påkørselssikring i begge retninger.



Den 220 liter store hydrauliktank er placeret i højre side, og hydraulikventiler og oliekyler er placeret i venstre side.



Yderst på sideskift rammen er selve armen monteret. Armen kan her drejes 45°, forud eller bagud. Herved kommer klippehovedet helt frem i førerens synsfelt.



Fra kabinen føres armen fra højre mod venstre, og frem i førerens synsfelt.

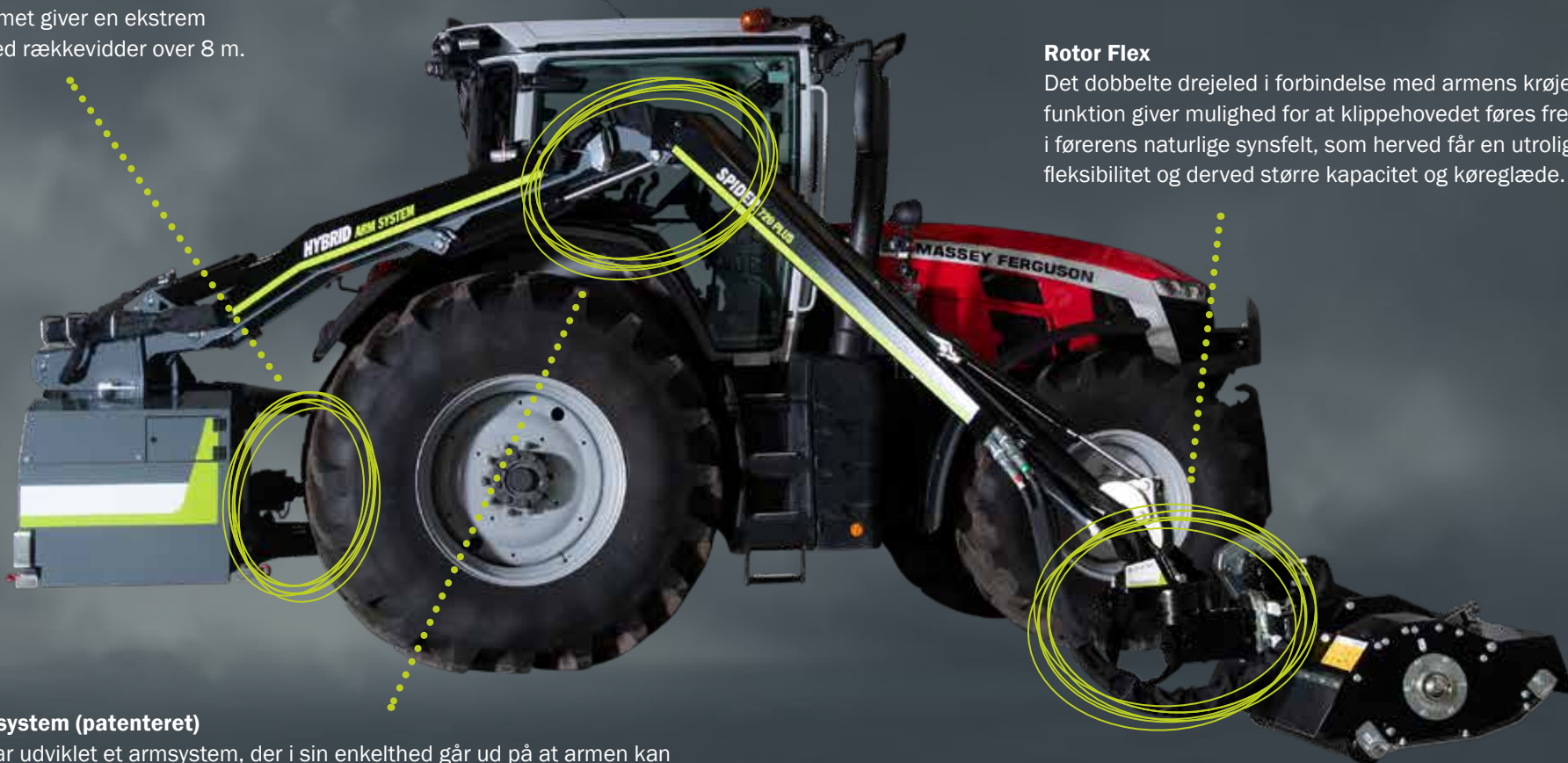


Strenx stål

Spider er konstrueret i det svenske STRENX 700 konstruktionsstål, der har en langt højere kvalitet og styrke. Herved en stærkere og samtidig lettere konstruktion.

4-punktsmontering (patenteret)

Monteringssystemet giver en ekstrem stabilitet - selv ved rækkevidder over 8 m.



Rotor Flex

Det dobbelte drejeled i forbindelse med armens krøje-funktion giver mulighed for at klippehovedet føres frem i førerens naturlige synsfelt, som herved får en utrolig fleksibilitet og derved større kapacitet og køreglæde.

Hybrid armsystem (patenteret)

GreenTec har udviklet et armsystem, der i sin enkelthed går ud på at armen kan betjenes både med og uden parallelføring. Fra maskinens betjeningspanel vælges om parallelføringen skal være til- eller frakoblet. Det patenterede arm system giver mange muligheder, chaufføren en større arbejdsglæde og effektiviserer kørslen.

Auto Height Control (option)

Auto Height Control anvendes til græsklipning, og sørger for at klippehovedet flyder hen over terrænet. Herved aflastes føreren, trafiksikkerheden øges og vedligeholdelsesomkostninger reduceres.

* Som option kan tilkøbes en integreret vejblæser.

4-PUNKTSMONTERING (patenteret)

Alle Spider modeller leveres med 4-punktsmontering.

I stedet for det traditionelle trepunktsophæng, har alle Spider modeller 4 monteringspunkter på hovedrammen. De to nederste punkter monteres traditionelt i traktorens liftarme, mens de to øverste punkter forbindes med en trekantsramme til traktorens topstangsfæste eller til en K80 kuglekobling. Nederst stabiliseres med en forbindelse til traktorens trækbom eller K80. Herved fordeles armklipperens side kræfter imellem de 4 punkter på traktoren: Liftarme, topstang og trækbom.

4-punktsløsningen er utrolig nem at montere og giver en 100% stabilitet imellem maskine og traktor.

STRENX STÅL

Strenx er en fællesbetegnelse for højstyrkestålet Optim, Weldox og Domex og leveres af den svenske stålkoncern SSAB.

GreenTec har siden 2015 produceret maskiner i Strenx stål og blev i juni 2019 officielt certificeret som Strenx producenter af SSAB, hvilket har givet os mulighed for at kunne fremstille nye og mere konkurrencedygtige produkter, der både er lettere, stærkere og mere miljøvenlige.

Armen på Spider modellerne er produceret i Strenx 700 stål, som har optimeret produktets vægt- og styrkeforhold.

AUTO HEIGHT CONTROL (AHC)

AHC leveres som ekstraudstyr til Spider serien.

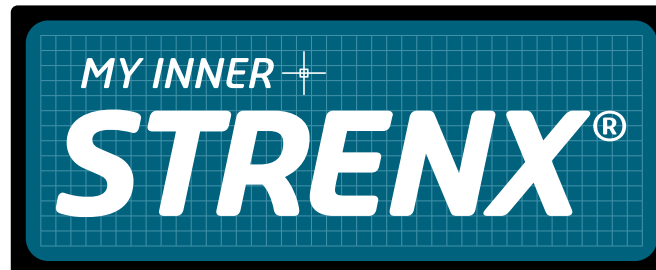
AHC anvendes til rabatklipning og sørger for at klippehovedet svæver hen over jordoverfladen og følger terrænets konturer, uden at chaufføren skal korrigere armen via joysticket.

AHC indstilles trinløst fra kabinen, hvorefter chaufføren kan fokusere på trafikken og eventuelle forhindringer i vejrabatten. Ved at klippehovedet svæver hen over jorden, skabes der en væsentlig mindre belastning af hovedet, som gør at reparationsomkostningerne vil være mindre.



4-PUNKTSMONTERING

- 100% stabil montering
- Enkel konstruktion
- Hurtig og nem montering



MY INNER STRENX

- Verdens stærkeste produktionsstål
- 25% vægtbesparselse
- 50% stærkere konstruktion
- „My Inner Strenx“-Partner



AUTO HEIGHT CONTROL

- Aflaster chaufføren
- Øget trafiksikkerhed
- Færre reparationsomkostninger
- Øget kapacitet

HYBRID ARMSYSTEM (patenteret)

Med Spider serien følger et armkoncept, der giver en række muligheder og fordele.

Kort fortalt kan armen på Spider betjenes både med og uden parallelføring, hvorved fordelene ved begge systemer kan udnyttes med den samme maskine.

Parallelfunktionen foregår via et Master Slave System og anvendes især ved hegnsklipping, hvor fordelene ved non-parallelfunktionen anvendes under trange forhold (skovveje og lign.) - herunder visse situationer ved græs-klipping og stejle skrænter, vejskilte m.m. En anden fordel ved hybrid armens fleksibilitet er, at teleskopvarianter kan undgås, idet de to yderste arme er mere kompakte.



HYBRID ARMSYSTEM

- Øget fleksibilitet
- Større kapacitet
- Reduceret vægt

ROTOR FLEX & AUTO FLEX

Armen på Spider kan krøje 270°, fra højre imod venstre og modsat. Til at positionere klippehovedet er der monteret et dobbelt drejeled, Rotor Flex, der ligeledes kan dreje 270°.

Herved er det muligt at få hovedet i præcis den position man ønsker: Højre, venstre – forlæns eller baglæns – kørsel bagved traktoren – praktisk talt er alt muligt.

Rotor Flex leveres med en automatisk lodretstilling af det vertikale dreje led. Dette aflaster chaufføren, og anvendes med fordel ved hegnsklipping, da grenklipperen eller saven herved lodretstilles automatisk.



ROTOR FLEX

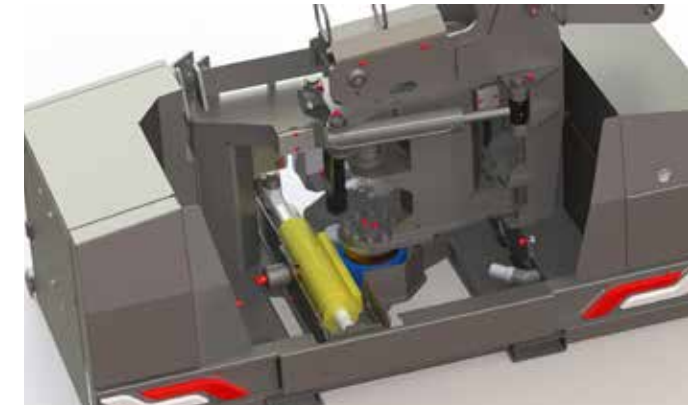
- Bedre udsyn
- Øget fleksibilitet
- Større kapacitet

SIDESKIFT RAMME

På Spider er der monteret en sideskift ramme midt på maskinen. Rammen drejes trinløst hydraulisk 180°, fra højre imod venstre og omvendt.

Yderst på sideskift rammen er selve armen monteret. Armen kan krøje 45° frem og 45° tilbage. Herved er det muligt at få klippehovedet frem i førerens naturlige synsfelt uden at ramme traktorens kabine – både til højre og til venstre.

Begge funktioner er udstyret med dobbeltvirkende påkørselssikring = sikkerhed ved forhindringer!



SIDESKIFT RAMME

- Klippehovedet kan føres frem
- Perfekt udsyn
- Kørsel både højre og venstre



SPIDER 6-SERIE



NYHED

| 6 PLUS-SERIE | 520-6 | 620-6 |
|-----------------------------|------------------------|-------|
| Rækkevidde vandret (m) | 5,2 | 6,2 |
| Rækkevidde lodret (m) | 5,1 | 6,1 |
| Transportbredde (m) | 2,2 | 2,2 |
| Hydrauliksystem | 125 l/min @ 315 bar | |
| Montering | Front eller bag/revers | |
| Min. traktorstørrelse (kg)* | 5.000 | 6.000 |
| Egenvægt (kg) | 2.170 | 2.195 |

* Vejledende. Tillæg 50% ekstra vægt ved frontmontering



SPIDER 520 PLUS & 620 PLUS

De to mindste modeller, 520 og 620, leveres enten som front- eller bag-/reversmonterede.

Både armen og klippehovedets arbejdsområde er 270°. Herved opnås en uovertruffen fleksibilitet, der gør det muligt at føre klippehovedet i enhver position - højre, venstre, foran eller bagved.

Spider seriens hydrauliksystem og joystick er udviklet i tæt samarbejde med Danfoss, som leverer alle komponenter hertil. Armens hovedfunktioner betjenes logisk via joysticket, hvor de 4 funktioner er proportionelle.





UDSTYR & SPECIFIKATIONER

ARMSYSTEM

- Sideskift ramme for højre eller venstre kørsel
- Hybrid armsystem, dual funktion
- 270° hydraulisk drej af arm med powerstyring
- Strenx 700 stålkonstruktion
- Rotor Flex, dobbelt drejeled, 270° / 180°
- Auto Flex, automatisk lodretstilling

HYDRAULIKSYSTEM

- Danfoss 60 ccm stempelpumpe
- Pumpeydelse 125 l/min @ 315 bar
- Danfoss proportional ventil PVG 32/16
- Danfoss joystick med 4 proportionalfunktioner
- 2 oliemængder, 85 l/min og 50 l/min til redskab
- Hydraulisk flydestilling for arm og klippevinkel
- Oliekøler
- Air Stream Control for effektiv olieafkøling
- Tankkapacitet 220 l olie

MONTERING & SIKKERHED

- 4-punktsmontering til kat. 2 eller 3
- PTO, 500-750 omdr/min
- AHS dobbeltvirkende påkørselssikring, arm
- Transportsikring
- LED trafiklys

EKSTRAUDSTYR

- AHC, Auto Height Control (til rabatklipping)
- Lynkobling, hydraulisk
- Hurtigskifte, mekanisk
- Slangesæt, 4 stk. til arm
- K80 kobling til 4-punktsmontering
- Løvblæser LG, integreret
- Bio olie

NYHED



SPIDER 8-SERIE



NYHED

| 8 PLUS-SERIE | 720-8 | 820-8 |
|-----------------------------|---------------------|-------|
| Rækkevidde vandret (m) | 7,2 | 8,2 |
| Rækkevidde lodret (m) | 7,1 | 8,1 |
| Transportbredde (m) | 2,4 | 2,4 |
| Hydrauliksystem | 125 l/min @ 315 bar | |
| Montering | Bag/revers | |
| Min. traktorstørrelse (kg)* | 7.000 | 8.000 |
| Egenvægt (kg) | 2.355 | 2.385 |



SPIDER 720 PLUS & 820 PLUS

De to største modeller, 720 og 820, leveres som bag-/reversmonterede.

Både armen og klippehovedets arbejdsområde er 270°. Herved opnås en uovertruffen fleksibilitet, der gør det muligt at føre klippehovedet i enhver position - højre, venstre, foran eller bagved.

Spider seriens hydrauliksystem og joystick er udviklet i tæt samarbejde med Danfoss, som leverer alle komponenter hertil. Armens hovedfunktioner betjenes logisk via joysticket, hvor de 4 funktioner er proportionelle.





UDSTYR & SPECIFIKATIONER

ARMSYSTEM

- Sideskift ramme for højre eller venstre kørsel
- Hybrid armsystem, dual funktion
- 270° hydraulisk drej af arm med powerstyring
- Strenx 700 stålkonstruktion
- Rotor Flex, dobbelt drejeled, 270° / 180°
- Auto Flex, automatisk lodretstilling

HYDRAULIKSYSTEM

- Danfoss 60 ccm stempelpumpe
- Pumpeydelse 125 l/min @ 315 bar
- Danfoss proportional ventil PVG 32/16
- Danfoss joystick med 4 proportionalfunktioner
- 2 oliemængder, 85 l/min og 50 l/min til redskab
- Hydraulisk flydestilling for arm og klippevinkel
- Oliekøler
- Air Stream Control for effektiv olieafkøling
- Tankkapacitet 220 l olie

MONTERING & SIKKERHED

- 4-punktsmontering til kat. 2 eller 3
- PTO, 500-750 omdr/min
- AHS dobbeltvirkende påkørselssikring, arm
- Transportsikring
- LED trafiklys

EKSTRAUDSTYR

- AHC, Auto Height Control (til rabatklipping)
- Lynkobling, hydraulisk
- Hurtigskifte, mekanisk
- Slangesæt, 4 stk. til arm
- K80 kobling til 4-punktsmontering
- Løvblæser LG, integreret
- Bio olie

NYHED

SPIDER - REDSKABER



ANVENDES PÅ SPIDER
520 PLUS, 620 PLUS, 720 PLUS & 820 PLUS



Slagleklipper FR 122 & 162



Grensav LRS 2002 & 2402



Hegnssnitte RM 232



Hæksnitte RC 162



Fingerklipper HX 170 - 270



Hæk-/Hegnklipper HS 212 & 242



Rotorknuser RX 133



Ukrudtsbørste BR 90



Fingergræsklipper S 165 - 240

GreenTec tilbyder markedets
bredeste udvalg af redskaber
til pleje af grønne områder.

Se mere på:

www.GreenTec.eu



Grøfterenser GR 70



Løvblæser LG



FORHANDLER:



Der tages forbehold for tastefejl samt ændringer i tekniske specifikationer. VERSION 1.0 - 11/2023 DK