

# Armklippere

PRODUKTPRÄSENTATION

Juli 2024 (VER. 1.0)



# INDHOLDSFORTEGNELSE

- OVERVIEW
  - Scorpion modeller
  - Scorpion Basic Front modeller
  - Scorpion rækkevidder
  - Spider modeller
  - Spider rækkevidder
- SCORPION 4 SERIE
  - Scorpion 4 S
  - Scorpion 4 PLUS
  - Features, udstyr og montering
- SCORPION 6 & 8 SERIE
  - Scorpion 6 S
  - Scorpion 6 PLUS
  - Scorpion 8 S
  - Scorpion 8 PLUS
  - Features, udstyr og montering
- SCORPION 4 BASIC FRONT SERIE
  - Scorpion 4 S - BASIC FRONT
  - Scorpion 4 PLUS - BASIC FRONT
  - Features, udstyr og montering
- SCORPION 6 BASIC FRONT SERIE
  - Scorpion 6 S
  - Features, udstyr og montering
- SPIDER 6 & 8 SERIE
  - Spider 6 PLUS
  - Spider 8 PLUS
  - Features, udstyr og montering
- REDSKABER
  - Græsklipning
  - Træbeskæring
  - Hækklipning
  - Diverse redskaber

# Overblik – Armklippere

↔ m

3,3-4,3

↑ m

3,1-4,1

kg

1500-2200



**Scorpion 4**

↔ m

5,3-6,3

↑ m

5,1-6,1

kg

4000-5000



**Scorpion 6**

↔ m

7,3-8,3

↑ m

7,1-8,1

kg

7000-8000



**Scorpion 8**

↔ m

3,3-4,3

↑ m

3,1-4,1

kg

2250-3000



**Scorpion 4 - Basic Front**

↔ m

5,3-6,3

↑ m

5,1-6,1

kg

5000-6000



**Scorpion 6 S - Basic Front**

↔ m

5,2-8,2

↑ m

5,1-8,1

kg

5000-8000



**Spider 6 & 8**

# Overblik – Scorpion modeller



SCORPION MODELLER	330-4 S	430-4 S	330-4 PLUS	430-4 PLUS	530-6 S	630-6 S	530-6 PLUS	630-6 PLUS	730-8 S	830-8 S	730-8 PLUS	830-8 PLUS
Rækkevidde vandret (m)	3,3	4,3	3,3	4,3	5,3	6,3	5,3	6,3	7,3	8,3	7,3	8,3
Rækkevidde lodret (m)	3,1	4,1	3,1	4,1	5,1	6,1	5,1	6,1	7,1	8,1	7,1	8,1
Transportbredde (m)	1,8	2,2	1,8	2,2	2,2	2,2	2,2	2,2	2,4	2,5	2,4	2,5
Montering	F/B/R	F/B/R	F/B/R	F/B/R	B	B	B	B	B	B	B	B
Pumpe	32 ccm tandhjulspumpe				56 ccm tandhjulspumpe		Danfoss 60 ccm stempelpumpe		56 ccm tandhjulspumpe		Danfoss 60 ccm stempelpumpe	
Hydrauliksystem (l/min @ bar)	52 @ 210				115 @ 230		125 @ 315		115 @ 230		125 @ 315	
Min. traktorstørrelse (kg)	1.500	2.000	1.650	2.200	4.000	5.000	4.000	5.000	7.000	8.000	7.000	8.000
Egenvægt (kg)	570	590	610	630	1.235	1.270	1.370	1.395	1.475	1.505	1.600	1.630
Hybrid armsystem	✓	✓	✓	✓	✓	✓	✓	✓	✓	✓	✓	✓
Rotor Flex, dobbelt drejeled	✗	✗	✓	✓	+	+	✓	✓	+	+	✓	✓
Auto Flex, automatisk lodretstilling	✗	✗	✓	✓	+	+	✓	✓	+	+	✓	✓
Auto Height Control (til rabatklipping)	✗	✗	✗	✗	+	+	+	+	+	+	+	+
Lynkobling, hydraulisk	+	+	+	+	+	+	+	+	+	+	+	+
Hurtigskifte, mekanisk	+	+	+	+	+	+	+	+	+	+	+	+

Montering: F = Frontmontering, B = Bagmontering, R = Reversmontering

# Overblik – Scorpion Basic Front modeller



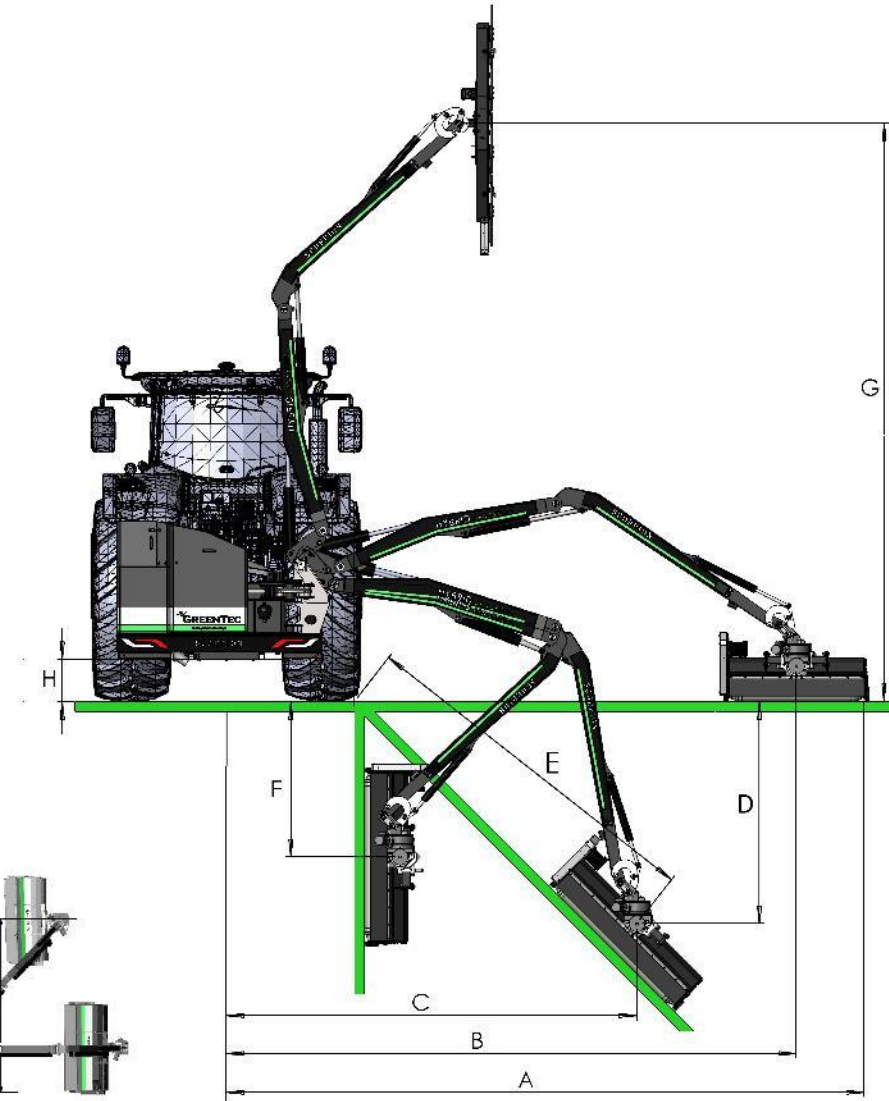
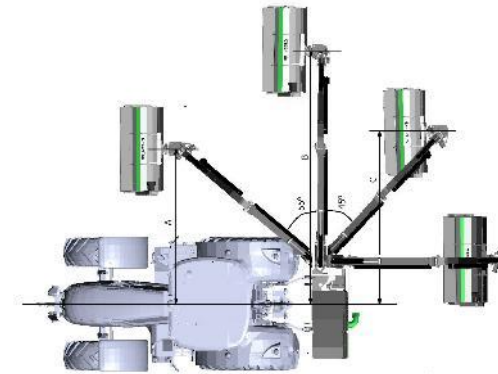
SCORPION BASIC FRONT MODELLER	330-4 S	430-4 S	330-4 PLUS	430-4 PLUS	530-6 S	630-6 S
Rækkevidde vandret (m)	3,3	4,3	3,3	4,3	5,3	6,3
Rækkevidde lodret (m)	3,1	4,1	3,1	4,1	5,1	6,1
Transportbredde (m)	1,8	2,2	1,8	2,2	2,2	2,2
Montering	F	F	F	F	F	F
Pumpe	Olieforsyning fra køretøj				Olieforsyning fra køretøj	
Hydrauliksystem (l/min @ bar)	52 @ 210				115 @ 230	
Minimum køretøjsstørrelse (kg)	2.250	3.000	2.250	3.000	5.000	6.000
Egenvægt (kg)	500	520	540	560	985	1.020
Hybrid armsystem	✓	✓	✓	✓	✓	✓
Rotor Flex, dobbelt drejeled	✗	✗	✓	✓	+	+
Auto Flex, automatisk lodretstilling	✗	✗	✓	✓	+	+
Auto Height Control (til rabatklipping)	✗	✗	✗	✗	+	+
Lynkobling, hydraulisk	+	+	+	+	+	+
Hurtigskifte, mekanisk	+	+	+	+	+	+



Montering: F = Frontmontering, B = Bagmontering, R = Reversmontering

# Overblik – Scorpion rækkevidder

SCORPION MODELLER	330	430	530	630	730	830
A (m)	3,3	4,3	5,3	6,3	7,3	8,3
B (m)	2,9	3,9	4,7	5,7	6,7	7,7
C (m)	1,9	2,6	3,4	4,1	4,8	5,6
D (m)	0,8	0,9	1,8	2,2	2,6	3,1
E (m)	1,9	2,6	3,0	3,7	4,4	5,0
F (m)	0,8	1,2	1,5	1,8	2,2	2,6
G (m)	3,1	4,1	5,1	6,1	7,1	8,1
H (m)	0,4	0,4	0,4	0,4	0,4	0,4

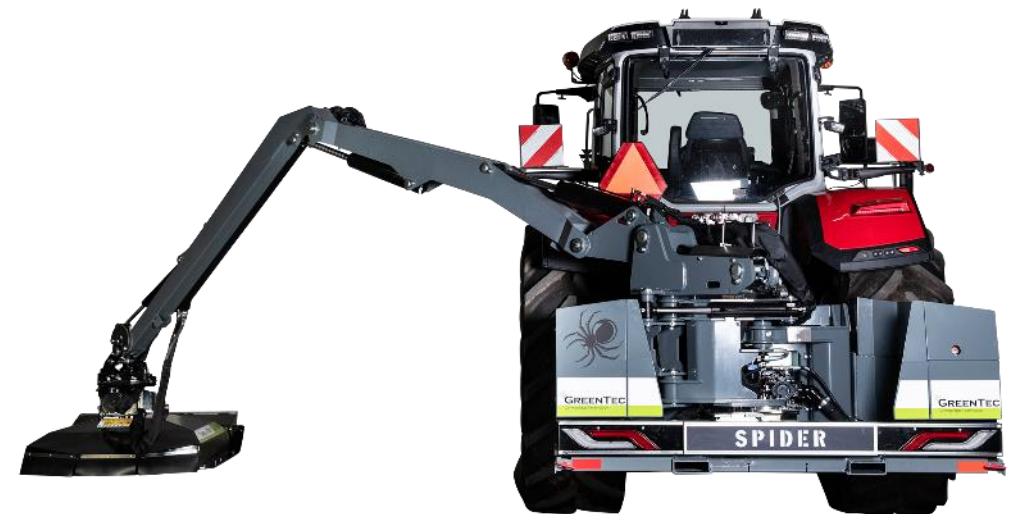


# Overblik – Spider modeller



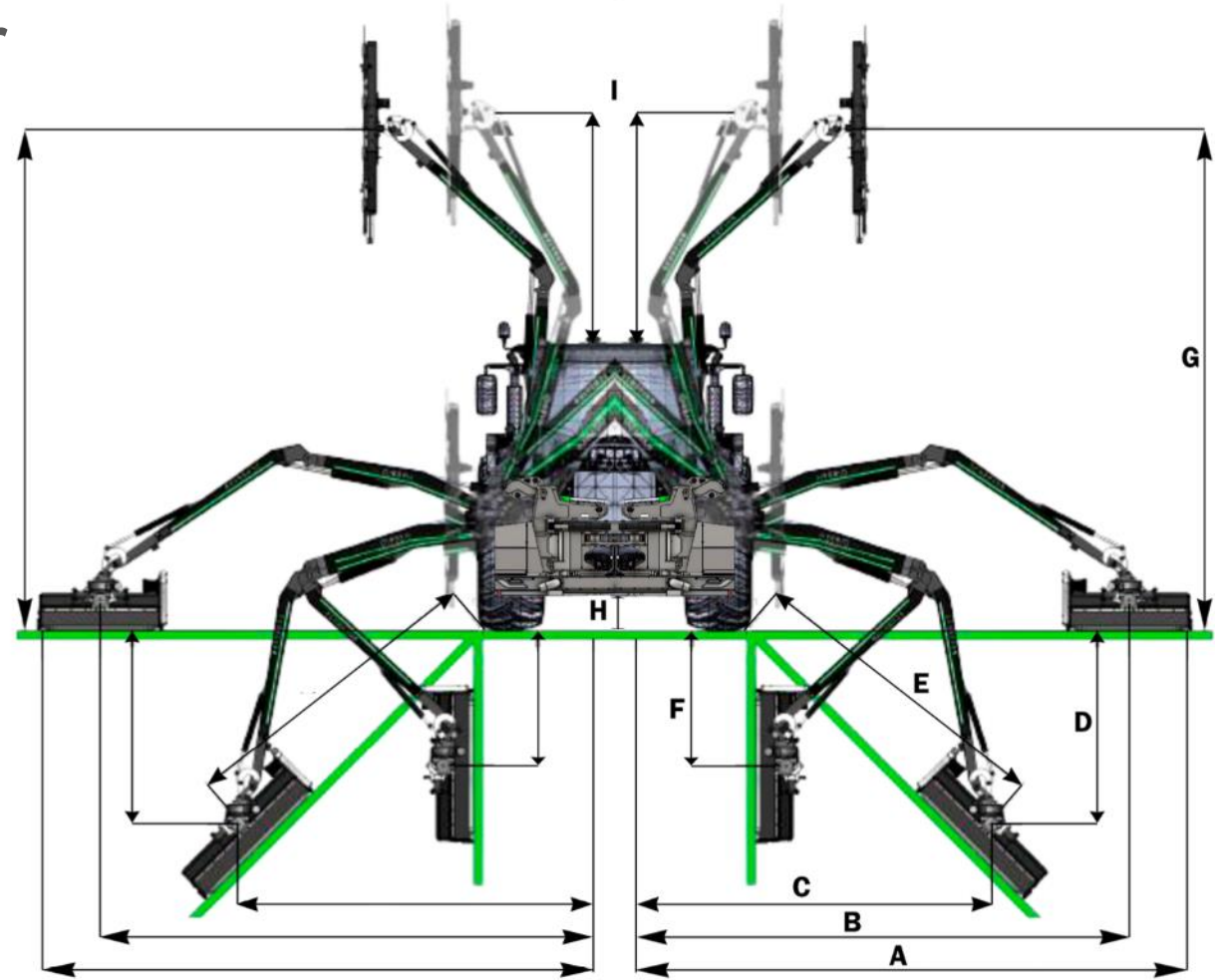
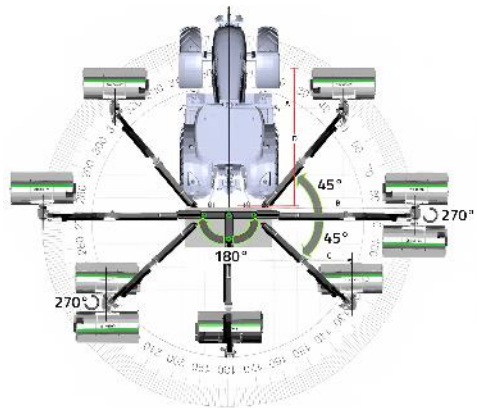
SPIDER MODELLER	520-6 PLUS	620-6 PLUS	720-8 PLUS	820-8 PLUS
Rækkevidde vandret (m)	5,2	6,2	7,2	8,2
Rækkevidde lodret (m)	5,1	6,1	7,1	8,1
Transportbredde (m)	2,2	2,2	2,4	2,4
Montering	F/B/R	F/B/R	B/R	B/R
Pumpe	Danfoss 60 ccm stempelpumpe		Danfoss 60 ccm stempelpumpe	
Hydrauliksystem (l/min @ bar)	125 @ 315		125 @ 315	
Min. traktorstørrelse (kg)	5.000	6.000	7.000	8.000
Egenvægt (kg)	2.170	2.195	2.355	2.385
Hybrid armsystem	✓	✓	✓	✓
Rotor Flex, dobbelt drejeled	✓	✓	✓	✓
Auto Flex, automatisk lodretstilling	✓	✓	✓	✓
Auto Height Control (til rabatklipping)	+	+	+	+
Lynkobling, hydraulisk	+	+	+	+
Hurtigskifte, mekanisk	+	+	+	+

Montering: F = Frontmontering, B = Bagmontering, R = Reversmontering



# Overblik – Spider rækkevidder

SPIDER MODELLER	520	620	720	820
A (m)	5,2	6,2	7,2	8,2
B (m)	4,7	5,7	6,7	7,7
C (m)	3,4	4,1	4,8	5,6
D (m)	1,8	2,2	2,6	3,1
E (m)	3,0	3,7	4,4	5,0
F (m)	1,5	1,8	2,2	2,6
G (m)	5,1	6,1	7,1	8,1
H (m)	0,4	0,4	0,4	0,4
I (m)	2,0	2,0	2,0	2,0







# SCORPION 4 SERIE

## INTRODUKTION

# Scorpion 4 serie



## Scorpion 4 serie:

- Hybrid armsystem, der giver større kapacitet og højere fleksibilitet
- Optimering af vægt- og styrkeforhold med Strenx højstyrkestål
- 155° hydraulisk drej af arm med Powerstyring
- Hurtig og enkel montering med 4-punktssystem



# Scorpion 4 S

SCORPION	330 S	430 S
Rækkevidde vandret (m)	3,3	4,3
Rækkevidde lodret (m)	3,1	4,1
Transportbredde (m)	1,8	2,2
Montering	F/B/R	F/B/R
Pumpe	32 ccm tandhjulspumpe	
Hydrauliksystem (l/min @ bar)	52 @ 210	
Min. traktorstørrelse (kg)	1.500	2.000
Egenvægt (kg)	570	590
Hybrid armsystem	✓	✓
Rotor Flex, dobbelt drejeled	✗	✗
Auto Flex, automatisk lodretstilling	✗	✗
Auto Height Control (til rabatklipping)	✗	✗
Lynkobling, hydraulisk	+	+
Hurtigskifte, mekanisk	+	+



Montering: F = Frontmontering, B = Bagmontering, R = Reversmontering

# Scorpion 4 PLUS

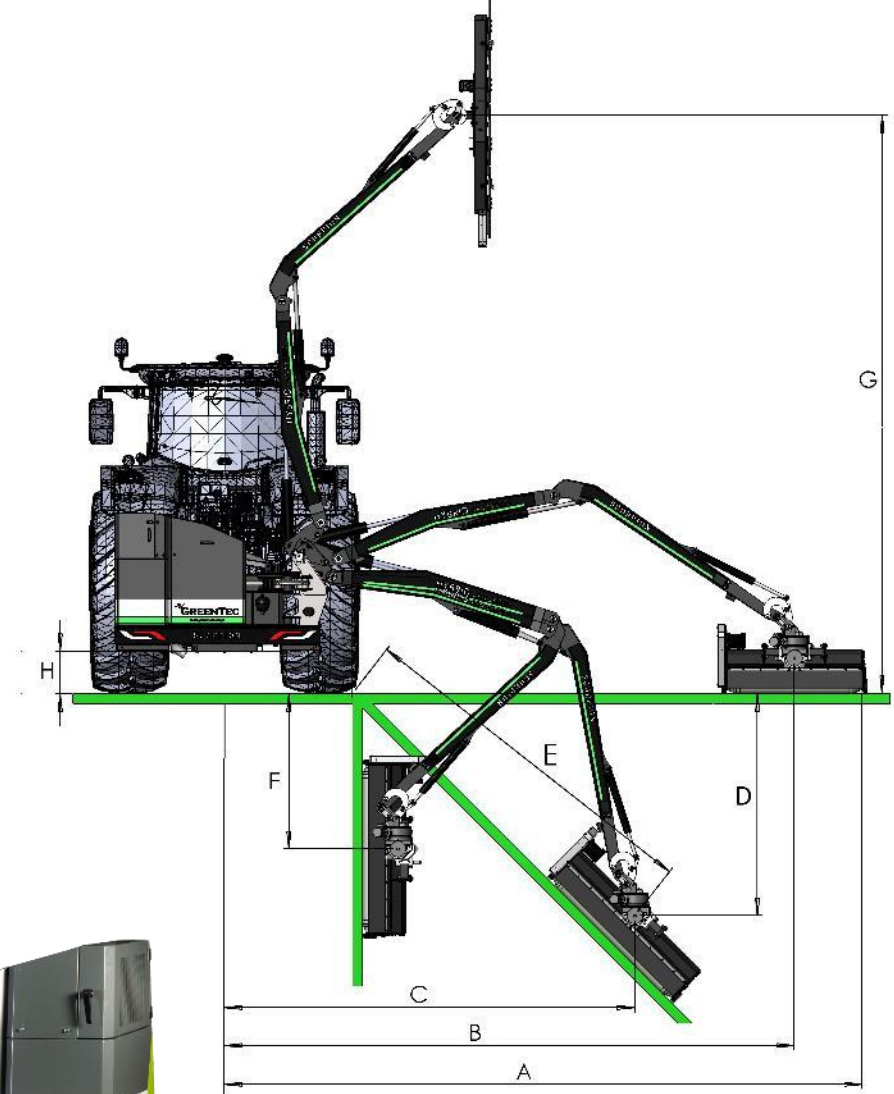
SCORPION	330 PLUS	430 PLUS
Rækkevidde vandret (m)	3,3	4,3
Rækkevidde lodret (m)	3,1	4,1
Transportbredde (m)	1,8	2,2
Montering	F/B/R	F/B/R
Pumpe	32 ccm tandhjulspumpe	
Hydrauliksystem (l/min @ bar)	52 @ 210	
Min. traktorstørrelse (kg)	1.650	2.200
Egenvægt (kg)	610	630
Hybrid armsystem	✓	✓
Rotor Flex, dobbelt drejeled	✓	✓
Auto Flex, automatisk lodretstilling	✓	✓
Auto Height Control (til rabatklipping)	✗	✗
Lynkobling, hydraulisk	+	+
Hurtigskifte, mekanisk	+	+



Montering: F = Frontmontering, B = Bagmontering, R = Reversmontering

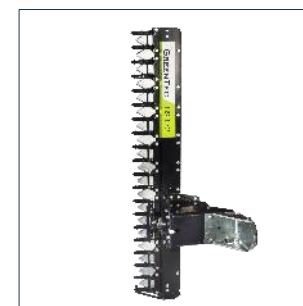
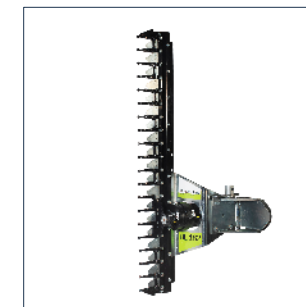
# Scorpion 4 serie

SCORPION MODELLER	330	430
A (m)	3,3	4,3
B (m)	2,9	3,9
C (m)	1,9	2,6
D (m)	0,8	0,9
E (m)	1,9	2,6
F (m)	0,8	1,2
G (m)	3,1	4,1
H (m)	0,4	0,4



# Scorpion 4 serie

REDSKABER	MINIMUM OLIEMÆNGDE
Slagleklipper FR 92	40 l/min @ 210 bar
Slagleklipper FR 112	40 l/min @ 210 bar
Grensav LRS 1402	25 l/min @ 190 bar
Grensav LRS 1602	40 l/min @ 190 bar
Hæksnitter RC 102	25 l/min @ 190 bar
Hæksnitter RC 132	40 l/min @ 190 bar
Hækklipper HL 152	25 l/min @ 190 bar
Hækklipper HL 182	40 l/min @ 190 bar
Hækklipper HL 212	40 l/min @ 190 bar
Hækklipper HL 242	40 l/min @ 190 bar
Hæk- & Hegnsklipper HS 172	40 l/min @ 190 bar
Fingergræsklipper S 165	40 l/min @ 180 bar
Fingergræsklipper S 190	40 l/min @ 180 bar



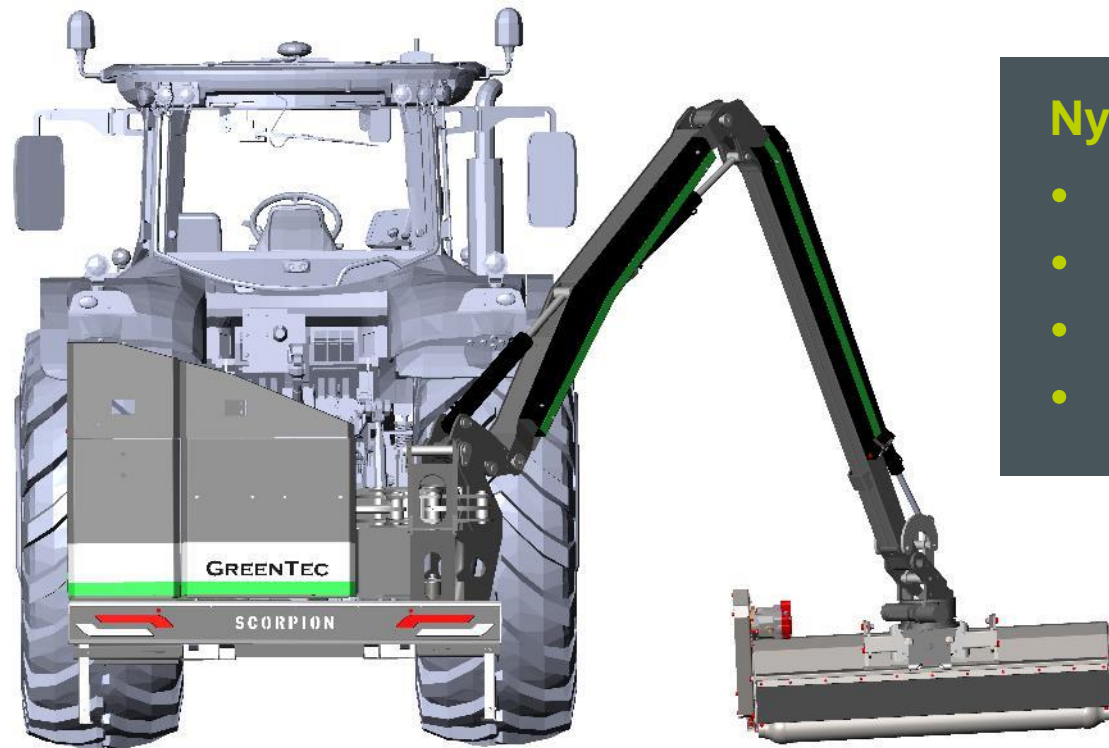


## SCORPION 4 SERIE FEATURES, Udstyr OG MONTERING

# Hybrid armsystem

## Hybrid armsystem:

- To muligheder
  - Parallel
  - Non-parallel
- Øget fleksibilitet
- Højere effektivitet
- Teleskop unødvendig
  - Færre smøresteder
  - Lettere konstruktion
  - Mindre slid
- Enkel konstruktion

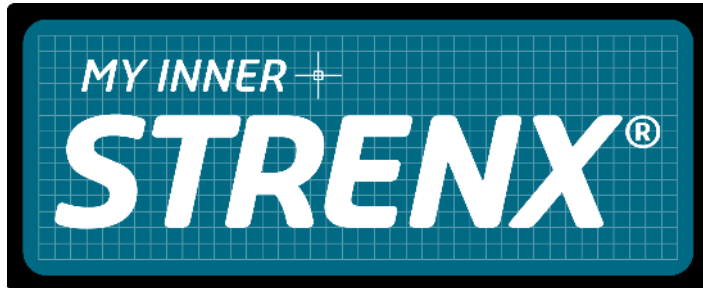


## Nyttige anvendelser:

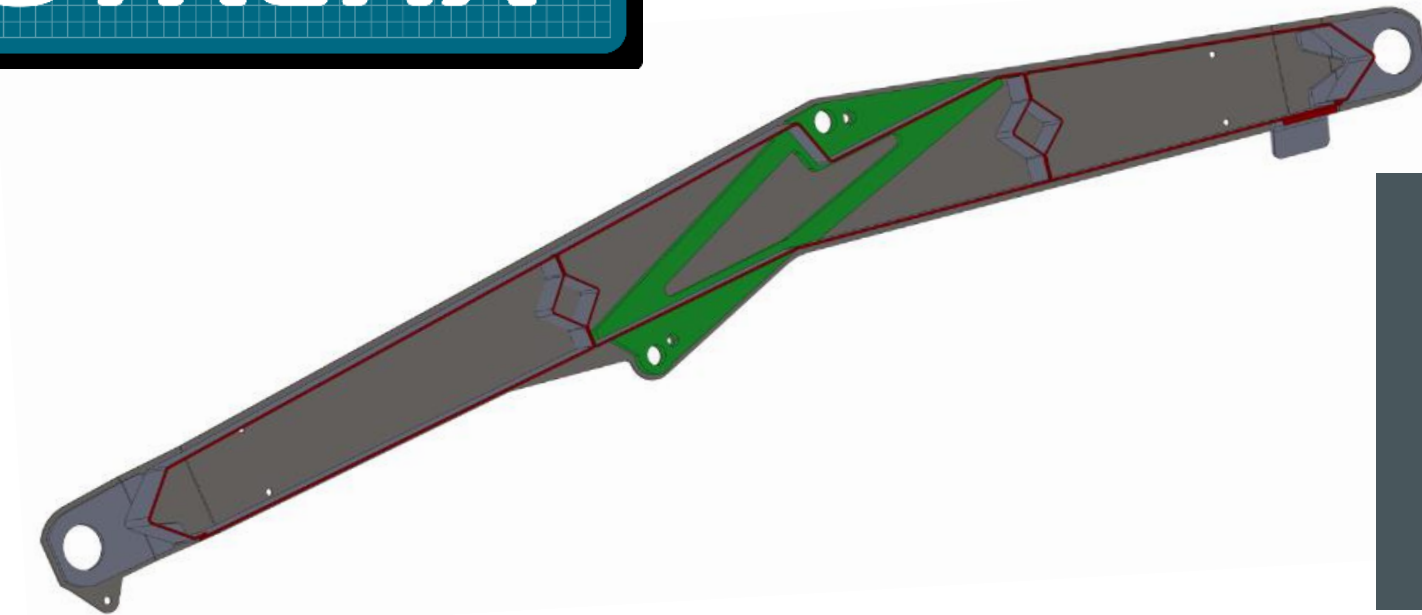
- Skovområder
- Cykelstier
- Dybe grøfter
- Smalle veje



# Strenx stål



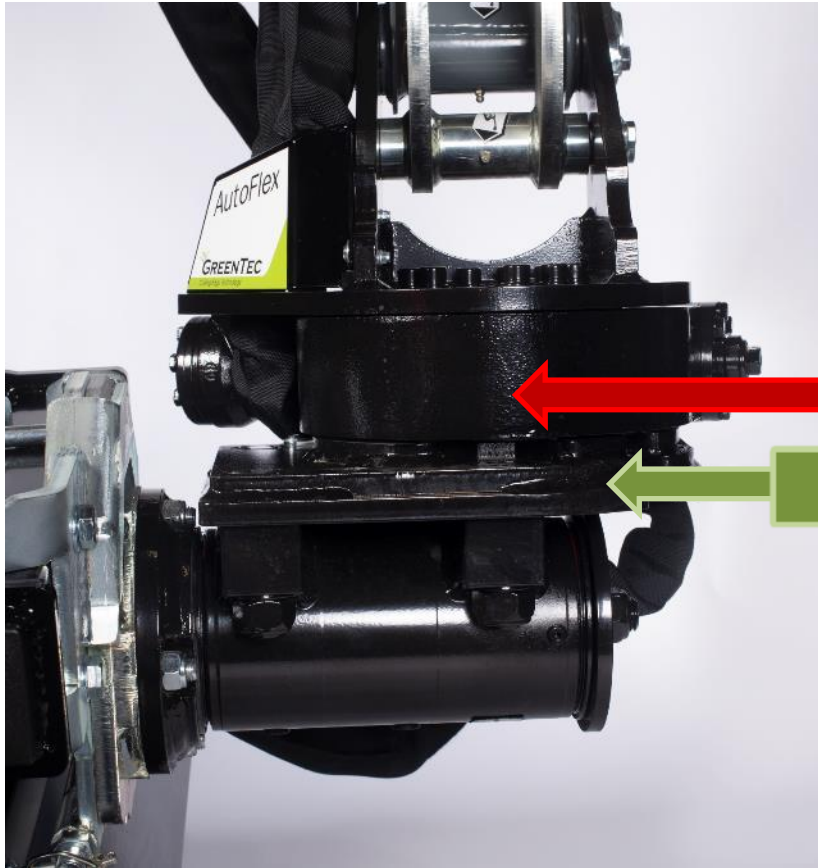
Design godkendt af  
SSAB til brug af deres  
stål



## MY INNER STRENX:

- Verdens stærkeste produktionsstål
- 25% vægtbesparelse
- 50% stærkere konstruktion
- "My Inner Strenx"-Partner

# Rotor Flex (Scorpion 4 PLUS)



221° Drejhoved

180° Drejeled



# Rotor Flex (Scorpion 4 PLUS)

## Rotor Flex:

- Før redskabet frem til synsfeltet, når du arbejder
- Nemmere at klippe rundt om objekter, f.eks. lygtepæle
- Transportpositionen er optimeret. Redskabet er tæt på maskinen, god synlighed af lys



# Auto Flex (Scorpion 4 PLUS)

## Auto Flex:

- Automatisk lodret positionering til hæk- og hegnsklipping
- Aflaster brugeren
- Skal deaktiveres, før maskinen kan foldes sammen til transportposition



# 4-punktsmontering



**Bag (350-540 o/min)**



**Front (600-1000 o/min)**



**Revers (350-540 o/min)**

# 4-punktsmontering

## DEKRA:

- Worldwide virksomhed der er specialister i test og certificering, bl.a. inden for autobranchen, industri, energi osv.
- Tysk oprindelse, tilstede i 50 lande

### GENERAL INFORMATION

Customer: Scharmüller  
Test specimen: ball towing device 80  
Type: 80-340100  
Sample receipt: 19171      2020-03-23

### TEST SYSTEM

Test cylinder: 160K      HCM: 3  
effect. length L:      Tower: 1

### TEST PARAMETER

Directive: regulation (EU) 2015/208  
Type of test: one-component, swelling stress, tension  
D 26 kN      S 0 kg      v>40 km/h

F <sub>max</sub> [kN]	F <sub>min</sub> [kN]	α Force [deg]	direction
26	1,3	0,0	tension
cycles	f [Hz]	test bench	controler
2.000.000	5	5	force



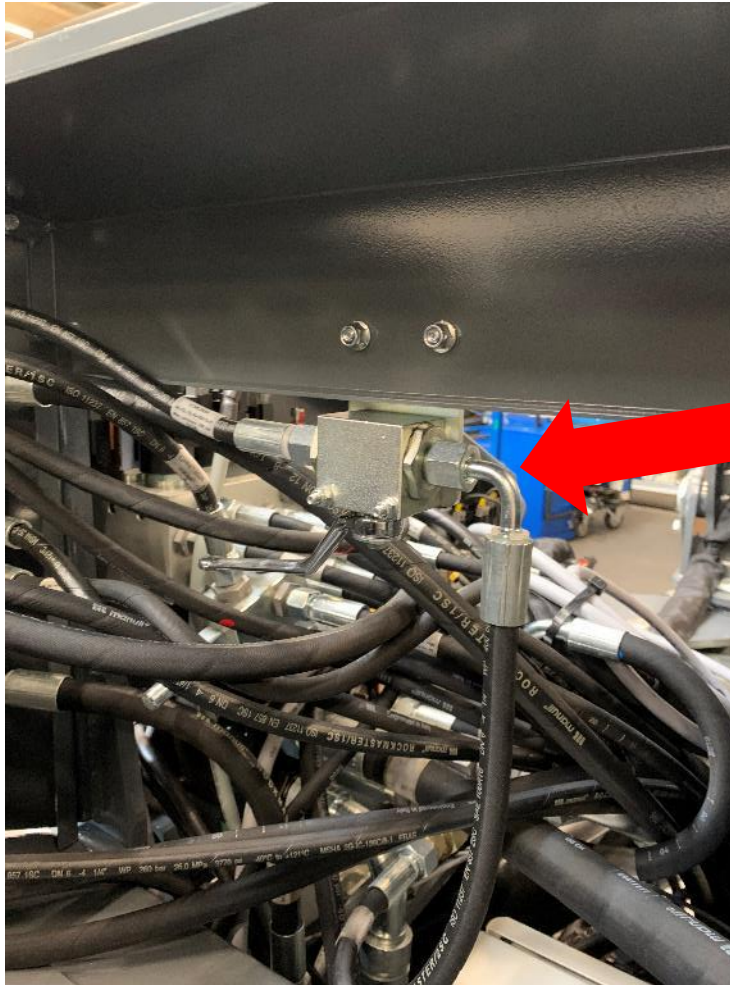
## RESULT:

The test specimen completed the required fatigue test over 2 million load cycles without any visible damages. The crack detection test did not show signs.

# Kuglehaner til transportsikring



# Trykaflastning af udtag til redskab



## Trykaflastning af redskab:

- Ved position åben, olien køres i tank i stedet for til redskab
- Fjerner tryk fra lynkoblinger
- Sikkerhed ved skift af slagler



# LED trafiklys og underkøringskofanger



# LogiTec Safe betjening (Scorpion 4 S)

## Joystick:

- Danfoss joystick
- Let betjening
- 3 proportional funktioner
- Knapper til omskifterfunktion



Ved for højt arbejdstryk eller for varmt olie, kommer der en akustisk advarsel.



# LogiTec Safe betjening (Scorpion 4 PLUS)

## Joystick:

- Danfoss joystick
- Let betjening
- 3 proportional funktioner
- Knapper til omskifterfunktion



Ved for højt arbejdstryk eller for varmt olie, kommer der en akustisk advarsel.



# Bondioli gearbox



## SCORPION 4

Hydrauliksystem (l/min @ bar)	52 @ 210
Tandhjulpumpe (ccm)	32
Gearkasse (størrelse)	ML152
Tankkapacitet (olie)	80 liter



# Forskellige oliemængder til redskaber

## Elektrisk skift af oliemængde:

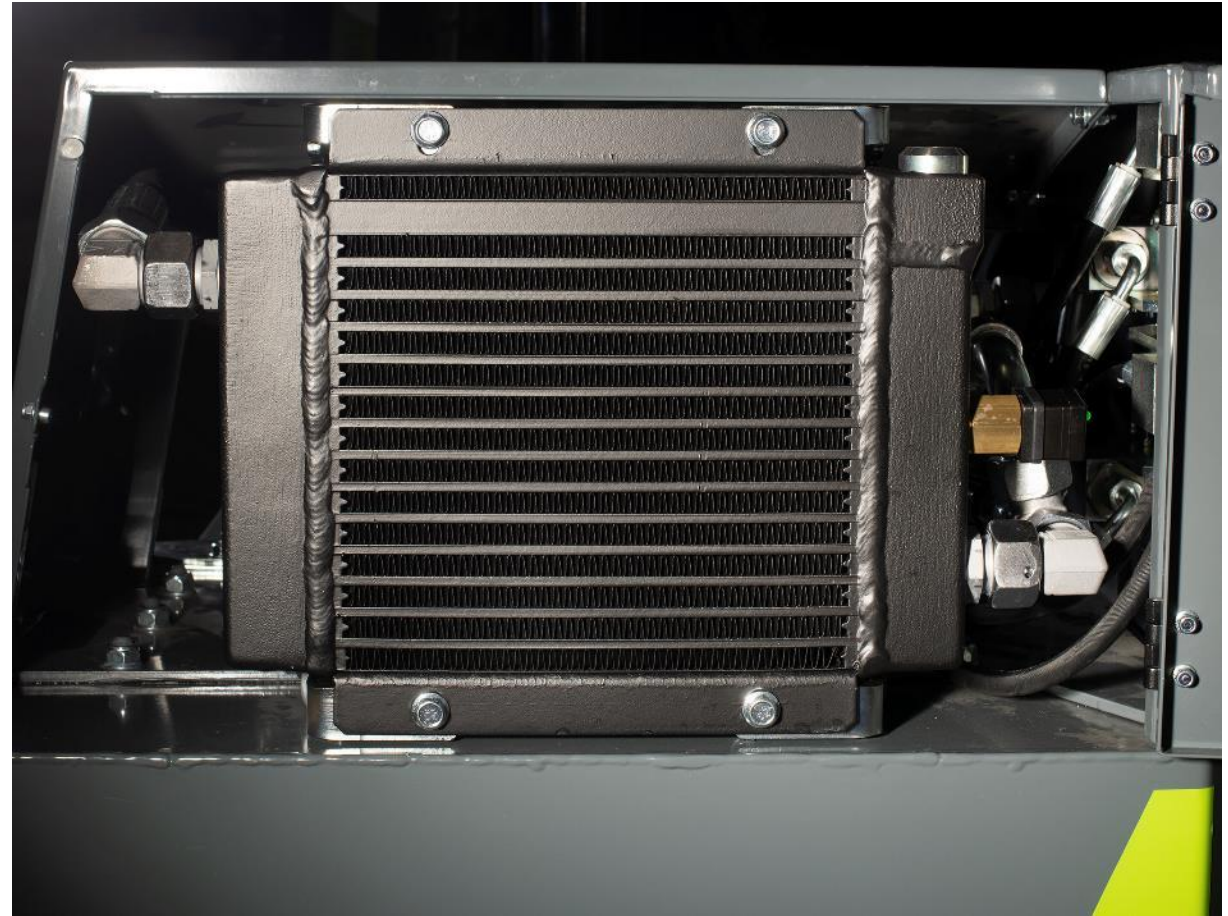
- Spar tid ved skift mellem 25 og 40 l/min
- Let adgang
- Undgå oliemængdedeler
- Reducer varmedannelse af hydraulikolien og sikre lang levetid



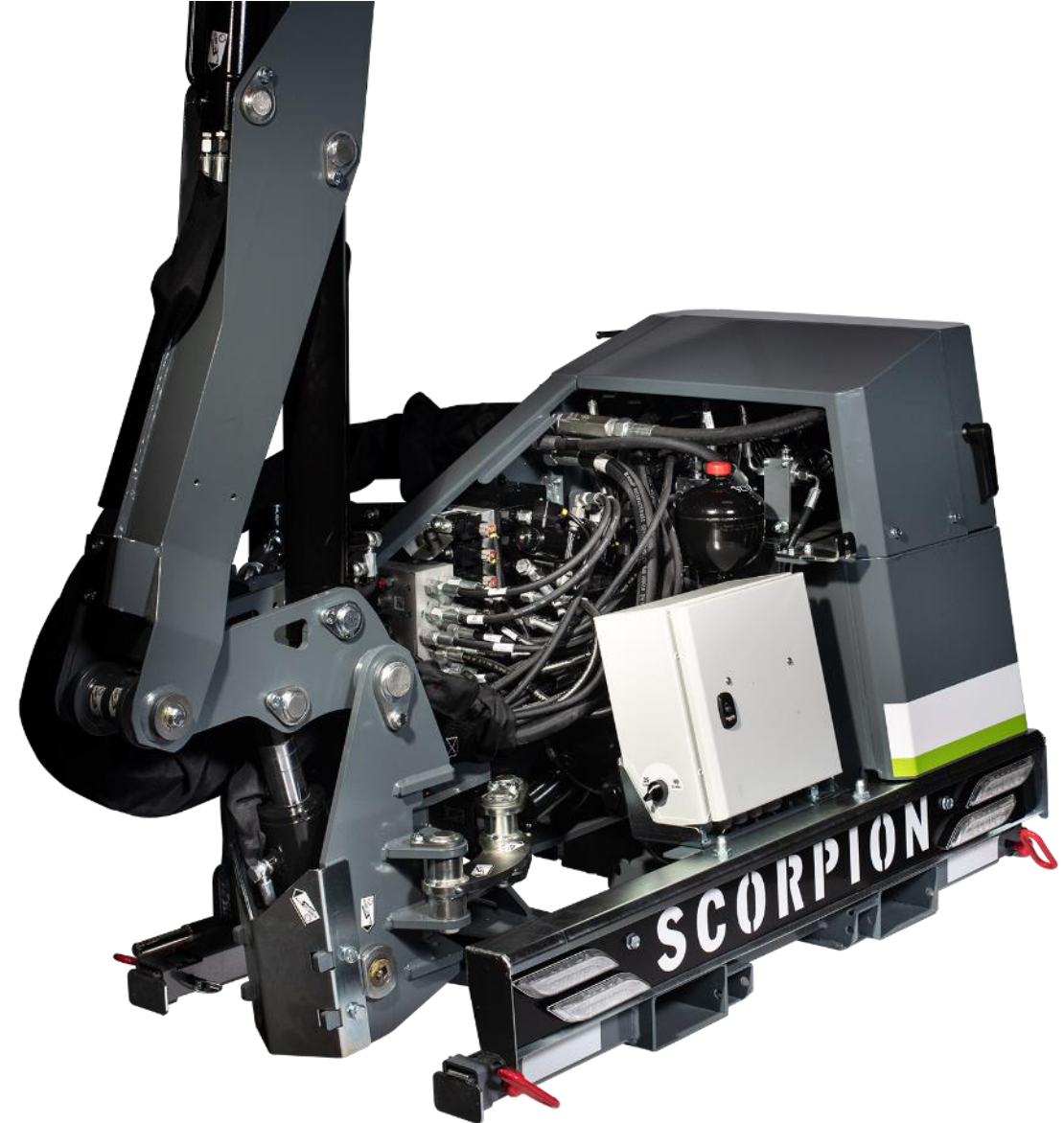
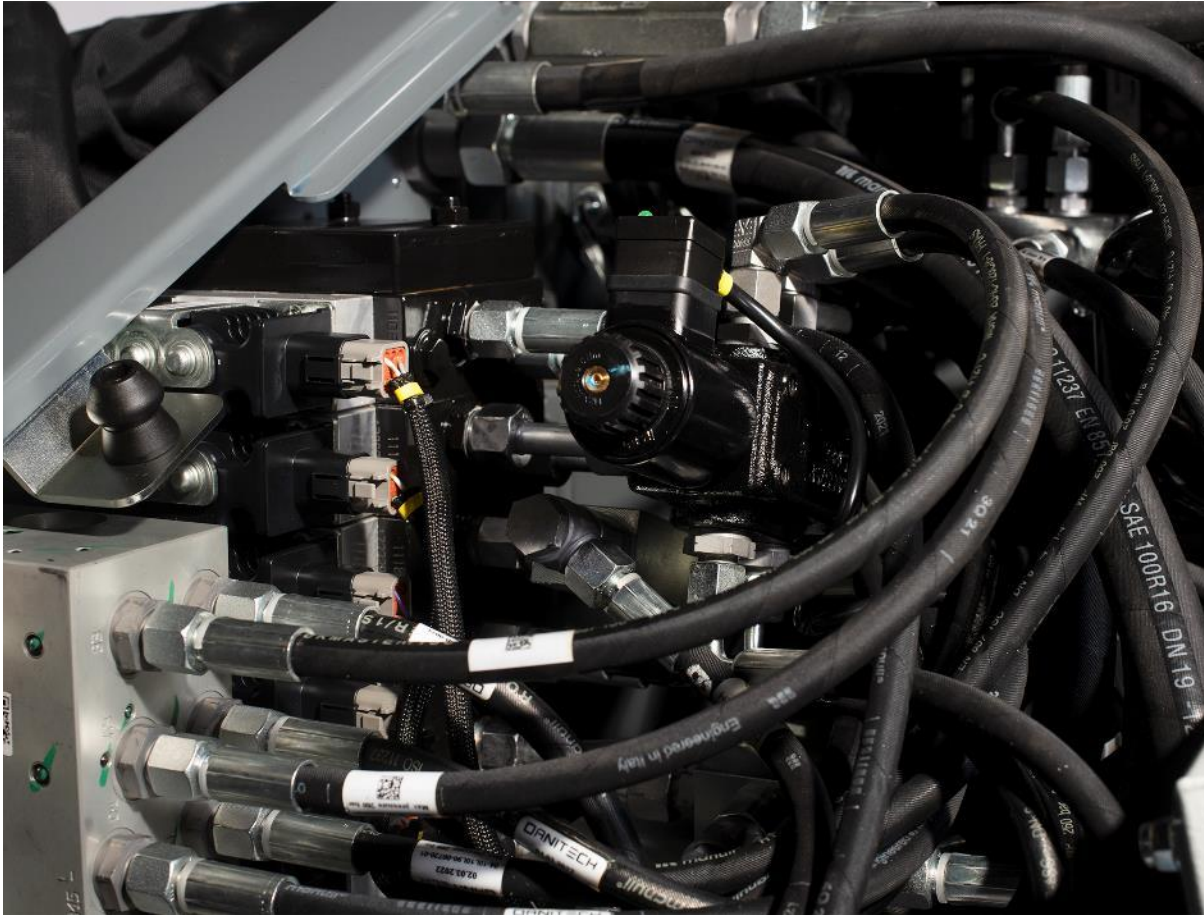
# Oliekøler

## Oliekøler:

- Forlænger oliens levetid ved at opretholde optimal temperatur
- Forbedrer ydeevne og pålidelighed
- Reducerer risikoen for overophedning og relaterede skader
- Øger effektiviteten af maskiner og motorer



# Let overblik over ventilblokke

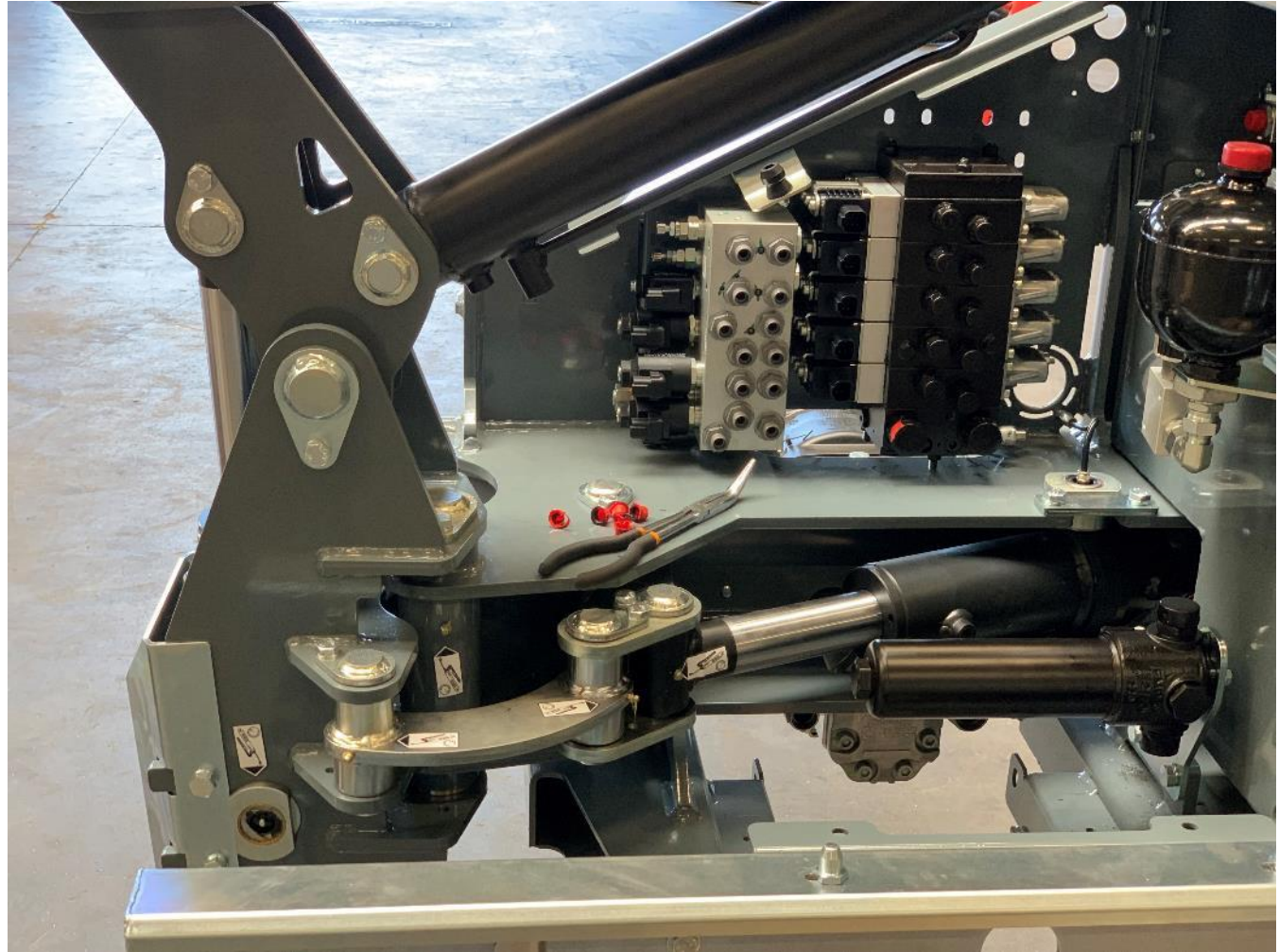


# Drejeled



## Drejeled:

- Kobberbøsninger for lang levetid
- Bolte og bøsninger er dimensioneret efter belastningen

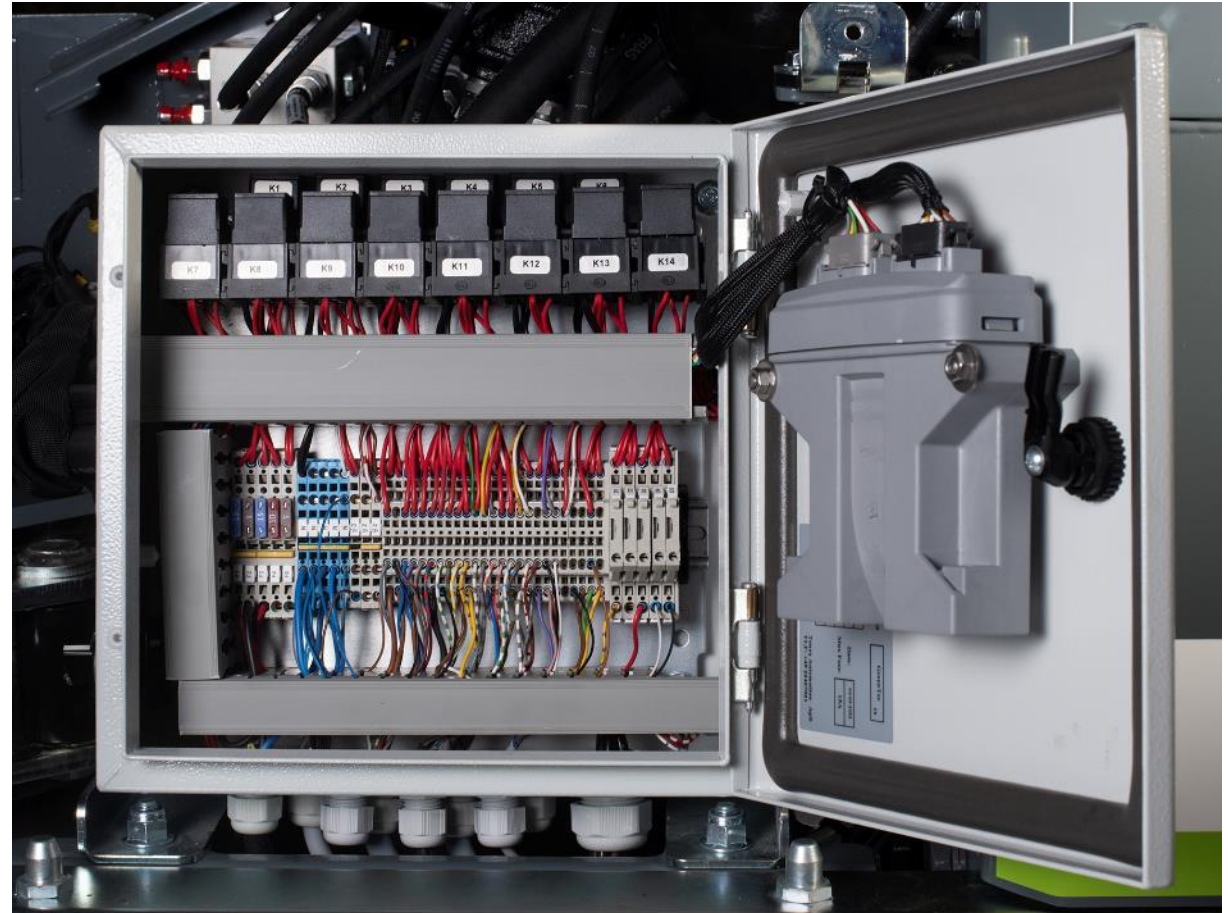




# Canbus ledningsnet

## El-skab:

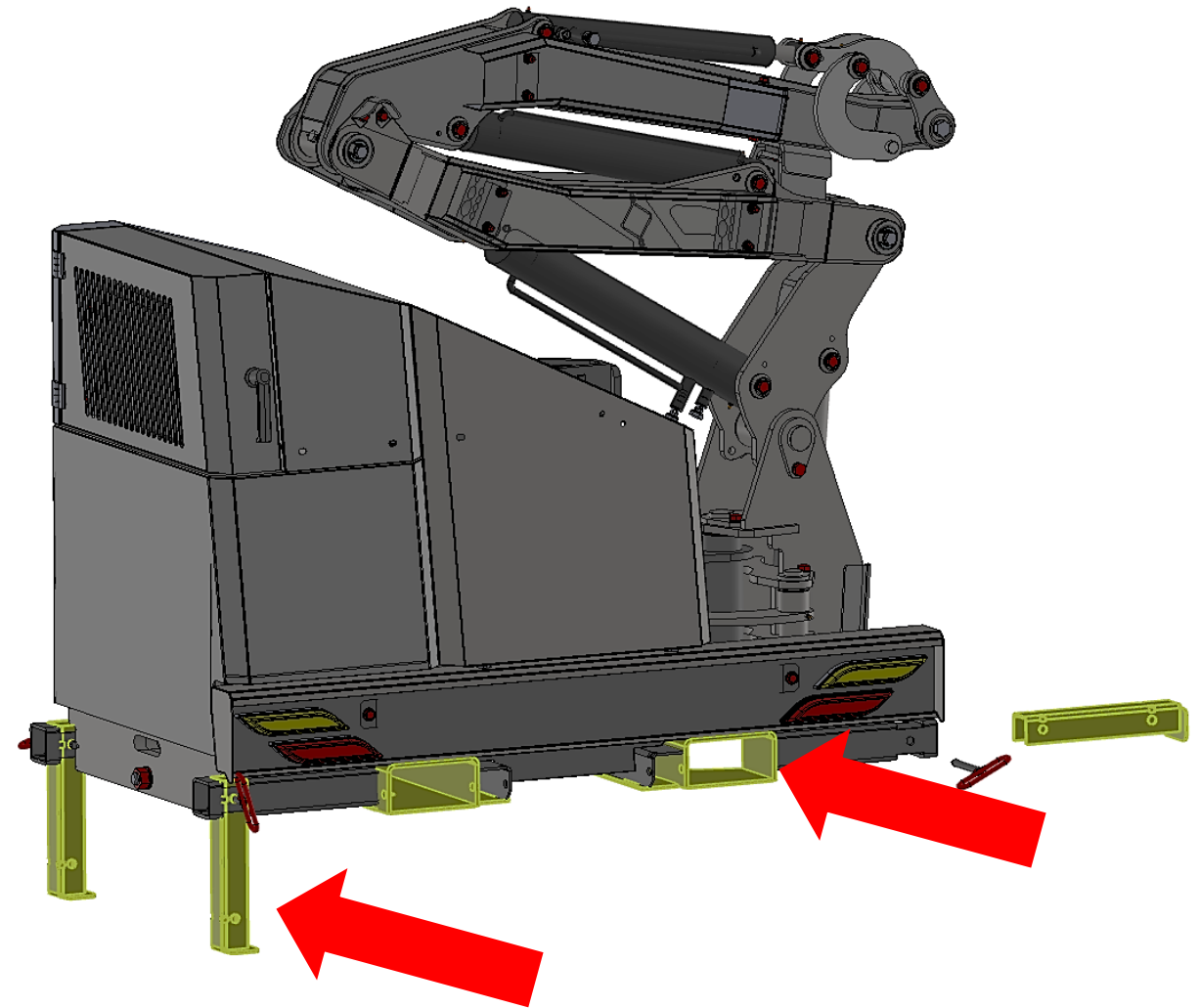
- Vandtæt
- God ledningsføring – let overblik for fejlfinding
- Dansk programmeret software



# Gaffellommer og støtteben

## Gaffellommer og støtteben:

- Lukkede gaffellommer for sikker håndtering ved af- og pålæsning
- Solide støtteben med stor afstand, for øget stabilitet



# Bio olie (Ekstraudstyr)

## Bio olie:

- SC 4, 80 L bio olie
- Anvendt bio olie - Shell Naturelle HF-E 46
- Standard olie - Shell Tellus S2 VX 46



# Hurtigskifte (Ekstraudstyr)

## Hurtigskifte:

- Simpelt hurtigskifte sikre let skift af redskaber
- I samarbejde med Rotor Flex lettes af- og påmontering af redskab



# Lynkobling (Ekstraudstyr)

## Lynkobling:

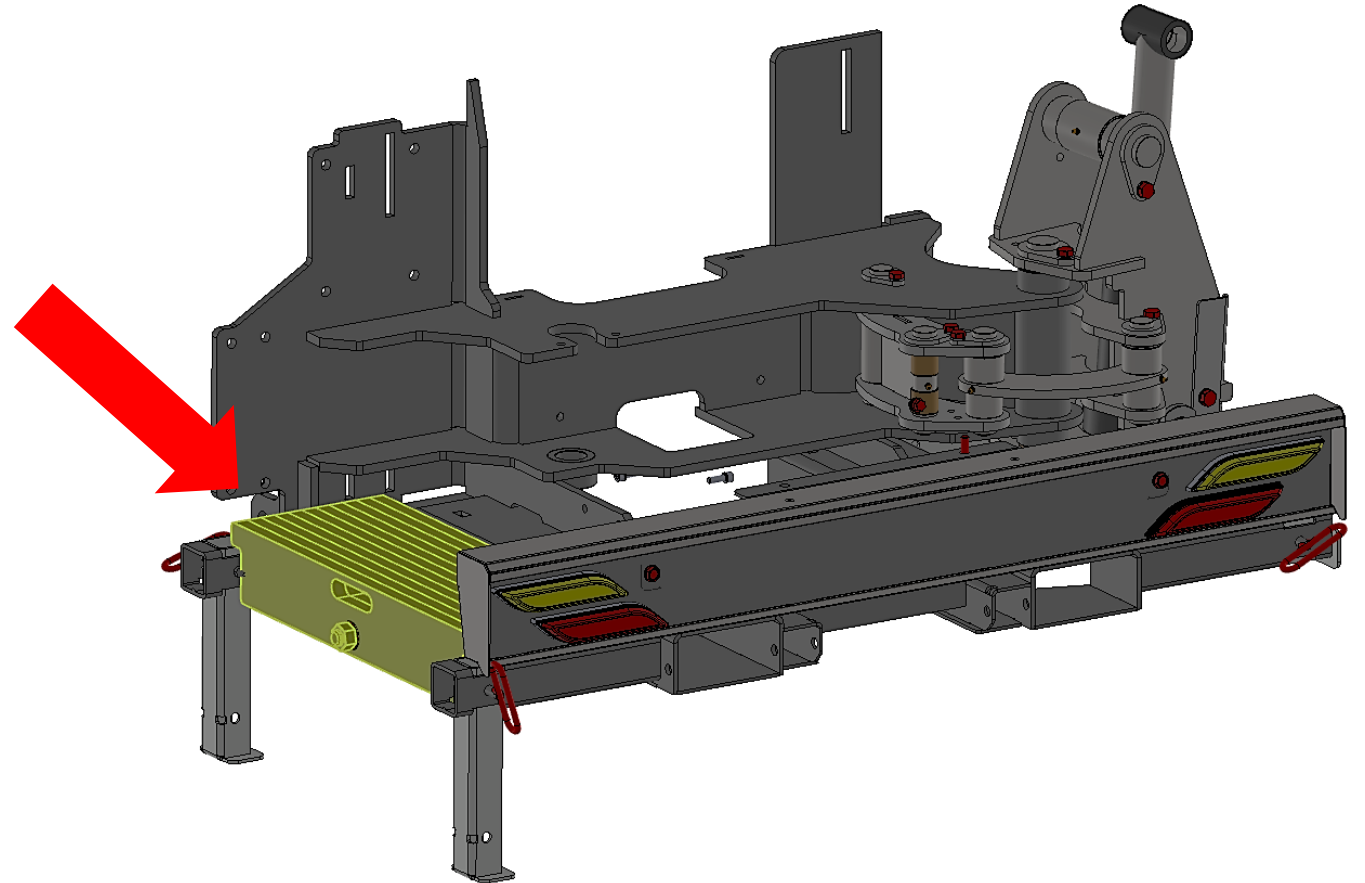
- Flatface koblinger tillader stort flow og højt tryk
- Let at rengøre med en klud, i forbindelse med montering
- Hurtig montering af hydraulik ved skift af redskaber



# Kontravægte (Ekstraudstyr)

## Kontravægte:

- Sikre stabilitet i maskinen
- Bundposition for lavt tyngdepunkt
- Vægtskiver – total 90 kg





# SCORPION 6 & 8 SERIE

## INTRODUKTION

# Scorpion 6 serie



## Scorpion 6 serie:

- Hybrid armsystem, der giver større kapacitet og højere fleksibilitet
- Optimering af vægt- og styrkeforhold med Strenx højstyrkestål
- 155° hydraulisk drej af arm med Powerstyring
- Hurtig og enkel montering med 4-punktssystem
- Med AHC svæver klippehovedet hen over jordoverfladen (ekstra)





# Scorpion 6 S

SCORPION	530 S	630 S
Rækkevidde vandret (m)	5,3	6,3
Rækkevidde lodret (m)	5,1	6,1
Transportbredde (m)	2,2	2,2
Montering	Bag	Bag
Pumpe	56 ccm tandhjulspumpe	
Hydrauliksystem (l/min @ bar)	115 @ 230	
Min. traktorstørrelse (kg)	4.000	5.000
Egenvægt (kg)	1.235	1.270
Hybrid armsystem	✓	✓
Rotor Flex, dobbelt drejeled	+	+
Auto Flex, automatisk lodretstilling	+	+
Auto Height Control (til rabatklipping)	+	+
Lynkobling, hydraulisk	+	+
Hurtigskifte, mekanisk	+	+



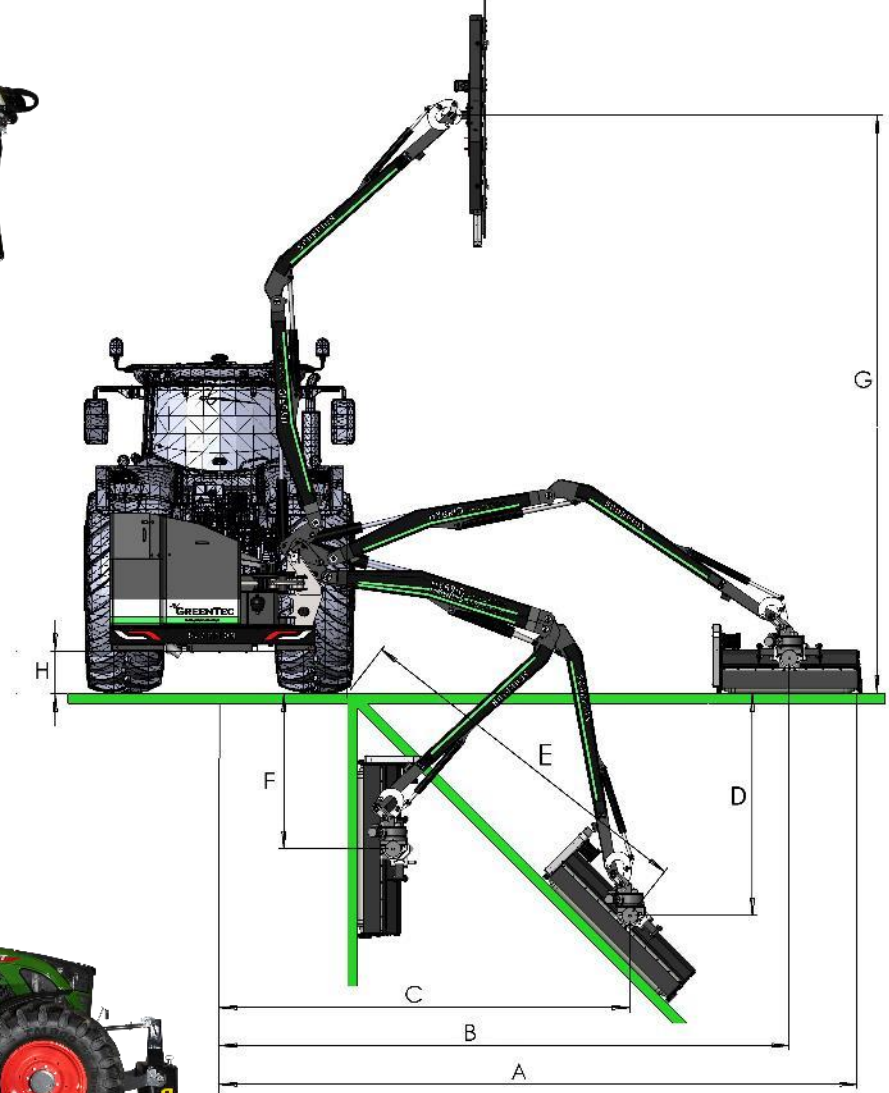
# Scorpion 6 PLUS

SCORPION	530 PLUS	630 PLUS
Rækkevidde vandret (m)	5,3	6,3
Rækkevidde lodret (m)	5,1	6,1
Transportbredde (m)	2,2	2,2
Montering	Bag	Bag
Pumpe	Danfoss 60 ccm stempelpumpe	
Hydrauliksystem (l/min @ bar)	125 @ 315	
Min. traktorstørrelse (kg)	4.000	5.000
Egenvægt (kg)	1.370	1.395
Hybrid armsystem	✓	✓
Rotor Flex, dobbelt drejeled	✓	✓
Auto Flex, automatisk lodretstilling	✓	✓
Auto Height Control (til rabatklipping)	+	+
Lynkobling, hydraulisk	+	+
Hurtigskifte, mekanisk	+	+



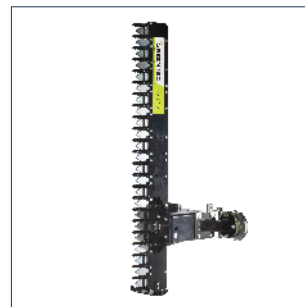
# Scorpion 6 serie

SCORPION MODELLER	530	630
A (m)	5,3	6,3
B (m)	4,7	5,7
C (m)	3,4	4,1
D (m)	1,8	2,2
E (m)	3,0	3,7
F (m)	1,5	1,8
G (m)	5,1	6,1
H (m)	0,4	0,4



# Scorpion 6 serie

REDSKABER	MINIMUM OLIEMÆNGDE
Slagleklipper FR 122	85 l/min @ 230 bar (S) 85 l/min @ 315 bar (PLUS)
Slagleklipper FR 122 VB	85 l/min @ 230 bar (S) 85 l/min @ 315 bar (PLUS)
Slagleklipper FR 162	85 l/min @ 230 bar (S) 85 l/min @ 315 bar (PLUS)
Grensav LRS 2002	85 l/min @ 150 bar
Grensav LRS 2402	85 l/min @ 150 bar
Hæksnitte RC 162	50 l/min @ 180 bar
Hegnssnitte RM 232	50 l/min @ 180 bar
Fingerklipper HX 170 - 270	50 l/min @ 190 bar
Hæk- & Hegnsklipper HS 212 & 242	50 l/min @ 190 bar
Rotorknuser RX 133	85 l/min @ 315 bar
Fingergræsklipper S 165 - 240	50 l/min @ 180 bar
Ukrudtsbørste BR 90	50 l/min @ 190 bar
Grøfterenser GR 70	85 l/min @ 315 bar



# Scorpion 8 serie



## Scorpion 8 serie:

- Hybrid armsystem, der giver større kapacitet og højere fleksibilitet
- Optimering af vægt- og styrkeforhold med Strenx højstyrkestål
- 155° hydraulisk drej af arm med Powerstyring
- Hurtig og enkel montering med 4-punktssystem
- Med AHC svæver klippehovedet hen over jordoverfladen (ekstra)



# Scorpion 8 S

SCORPION	730 S	830 S
Rækkevidde vandret (m)	7,3	8,3
Rækkevidde lodret (m)	7,1	8,1
Transportbredde (m)	2,4	2,5
Montering	Bag	Bag
Pumpe	56 ccm tandhjulspumpe	
Hydrauliksystem (l/min @ bar)	115 @ 230	
Min. traktorstørrelse (kg)	7.000	8.000
Egenvægt (kg)	1.475	1.505
Hybrid armsystem	✓	✓
Rotor Flex, dobbelt drejeled	+	+
Auto Flex, automatisk lodretstilling	+	+
Auto Height Control (til rabatklipping)	+	+
Lynkobling, hydraulisk	+	+
Hurtigskifte, mekanisk	+	+



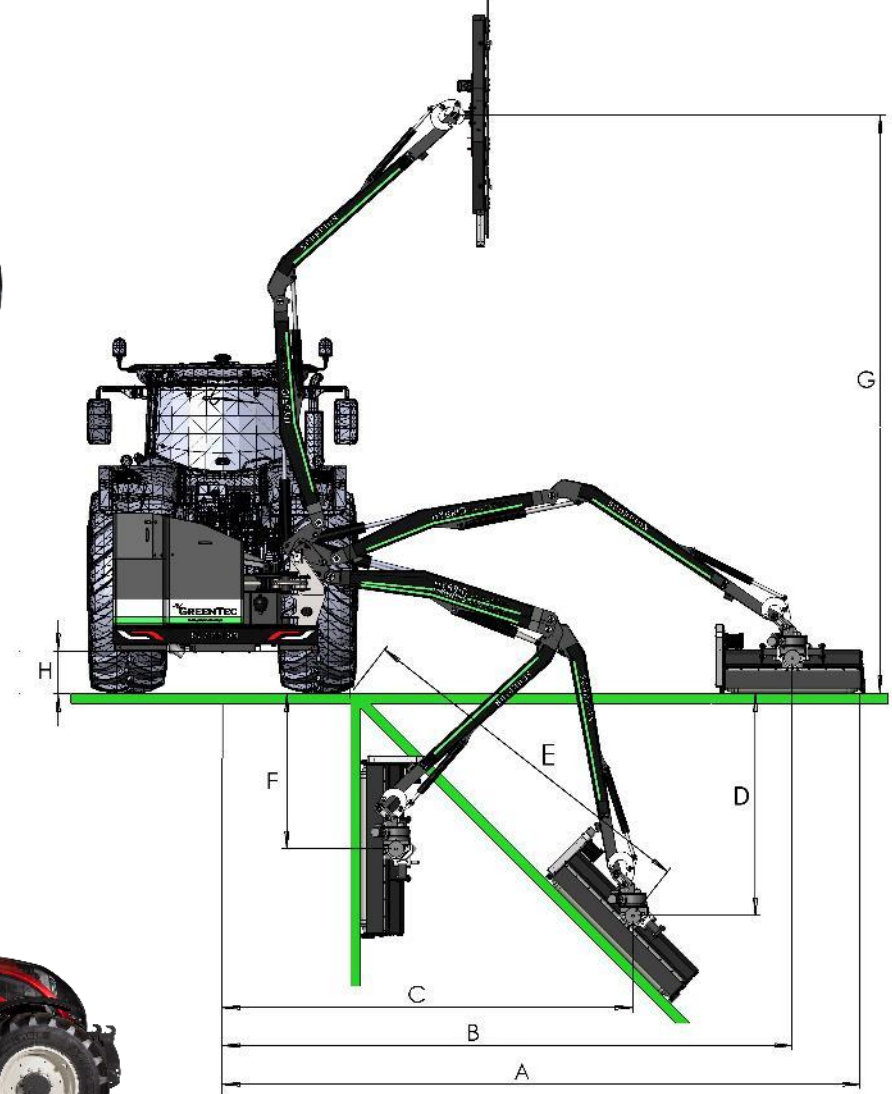
# Scorpion 8 PLUS

SCORPION	730 PLUS	830 PLUS
Rækkevidde vandret (m)	7,3	8,3
Rækkevidde lodret (m)	7,1	8,1
Transportbredde (m)	2,4	2,5
Montering	Bag	Bag
Pumpe	Danfoss 60 ccm stempelpumpe	
Hydrauliksystem (l/min @ bar)	125 @ 315	
Min. traktorstørrelse (kg)	7.000	8.000
Egenvægt (kg)	1.600	1.630
Hybrid armsystem	✓	✓
Rotor Flex, dobbelt drejeled	✓	✓
Auto Flex, automatisk lodretstilling	✓	✓
Auto Height Control (til rabatklipping)	+	+
Lynkobling, hydraulisk	+	+
Hurtigskifte, mekanisk	+	+



# Scorpion 8 serie

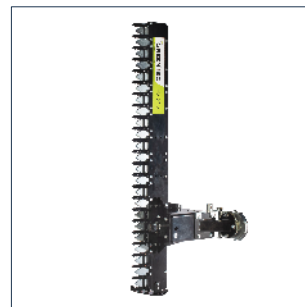
SCORPION MODELLER	730	830
A (m)	7,3	8,3
B (m)	6,7	7,7
C (m)	4,8	5,6
D (m)	2,6	3,1
E (m)	4,4	5,0
F (m)	2,2	2,6
G (m)	7,1	8,1
H (m)	0,4	0,4





# Scorpion 8 serie

REDSKABER	MINIMUM OLIEMÆNGDE
Slagleklipper FR 122	85 l/min @ 230 bar (S) 85 l/min @ 315 bar (PLUS)
Slagleklipper FR 122 VB	85 l/min @ 230 bar (S) 85 l/min @ 315 bar (PLUS)
Slagleklipper FR 162	85 l/min @ 230 bar (S) 85 l/min @ 315 bar (PLUS)
Grensav LRS 2002	85 l/min @ 150 bar
Grensav LRS 2402	85 l/min @ 150 bar
Hæksnitte RC 162	50 l/min @ 180 bar
Hegnssnitte RM 232	50 l/min @ 180 bar
Fingerklipper HX 170 - 270	50 l/min @ 190 bar
Hæk- & Hegnsklipper HS 212 & 242	50 l/min @ 190 bar
Rotorknuser RX 133	85 l/min @ 315 bar
Fingergræsklipper S 165 - 240	50 l/min @ 180 bar
Ukrudtsbørste BR 90	50 l/min @ 190 bar
Grøfterenser GR 70	85 l/min @ 315 bar



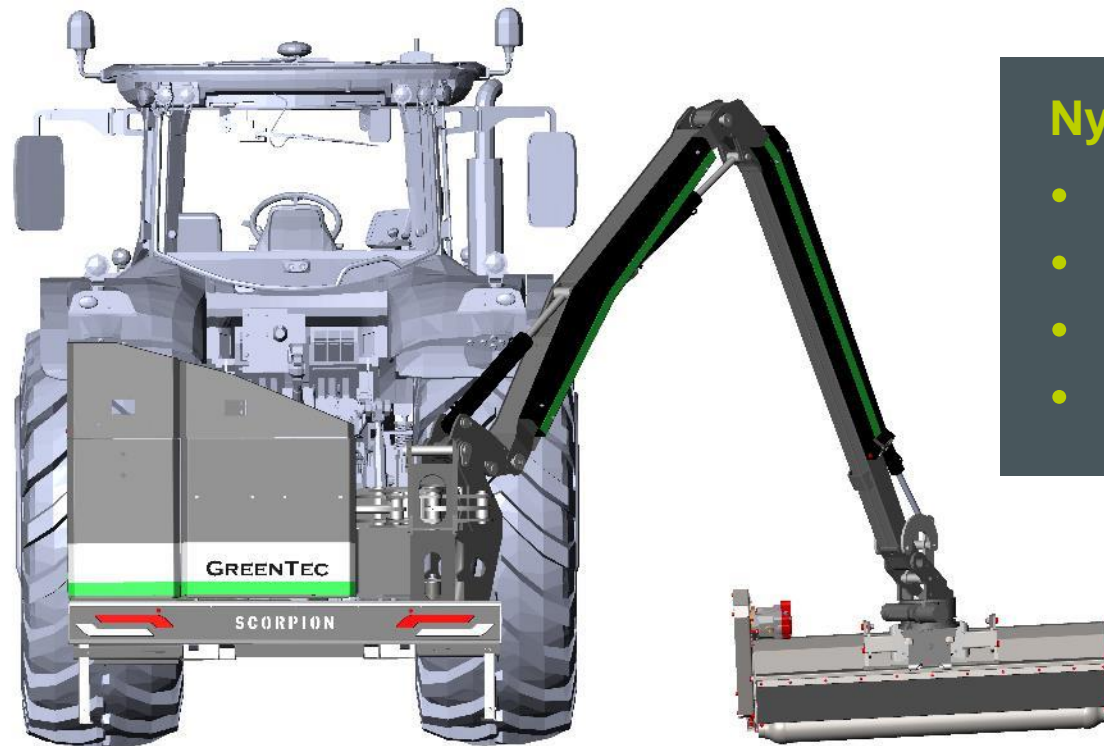


## SCORPION 6 & 8 SERIE FEATURES, Udstyr OG MONTERING

# Hybrid armsystem

## Hybrid armsystem:

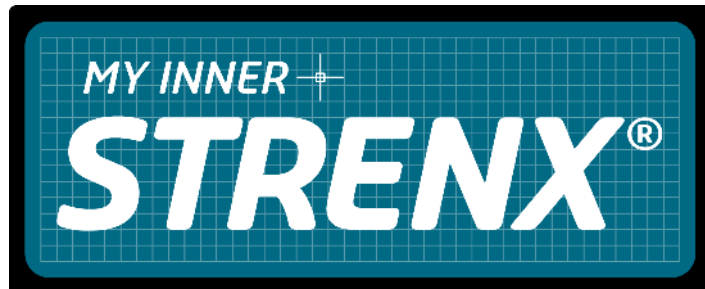
- To muligheder
  - Parallel
  - Non-parallel
- Øget fleksibilitet
- Højere effektivitet
- Teleskop unødvendigt
  - Færre smørepunkter
  - Lettere konstruktion
  - Mindre slid
- Enkel opbygning



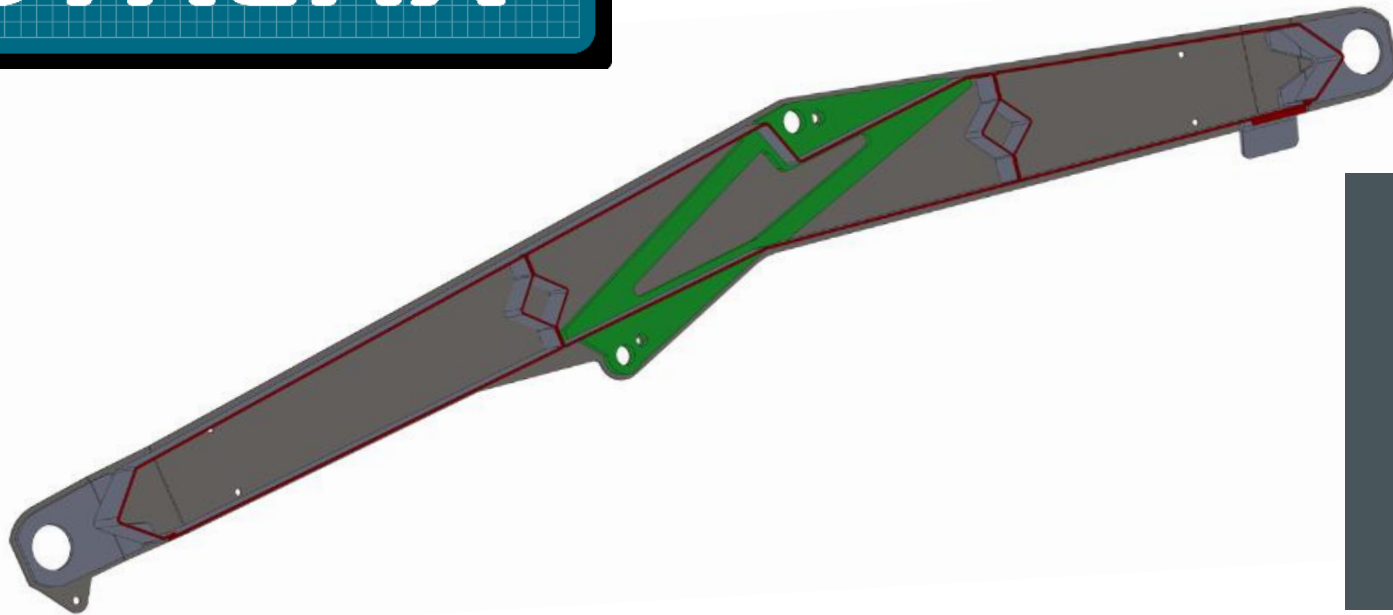
## Nyttige anvendelser:

- Skovområder
- Cykelstier
- Dybe grøfter
- Smalle veje

# Strenx stål



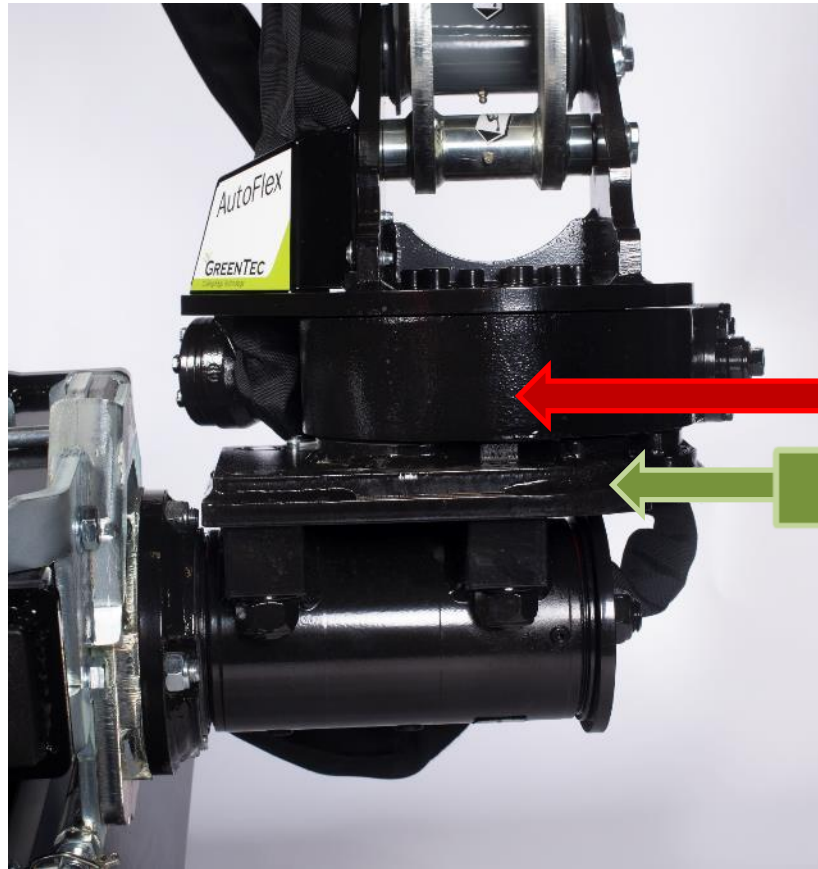
Design godkendt af  
SSAB til brug af deres  
stål



## MY INNER STRENX:

- Verdens stærkeste produktionsstål
- 25% vægtbesparelse
- 50% stærkere konstruktion
- "My Inner Strenx"-Partner

# Rotor Flex



270° Drejhoved

180° Drejeled



# Rotor Flex

## Rotor Flex:

- Ekstraudstyr for Scorpion 6 & 8 S
- Standard på Scorpion 6 & 8 PLUS
- Før redskabet frem til synsfeltet, når du arbejder
- Nemmere at klippe rundt om objekter, f.eks. lygtepæle
- Transportpositionen er optimeret. Redskabet er tæt på maskinen, god synlighed af lys



# Auto Flex

## Auto Flex:

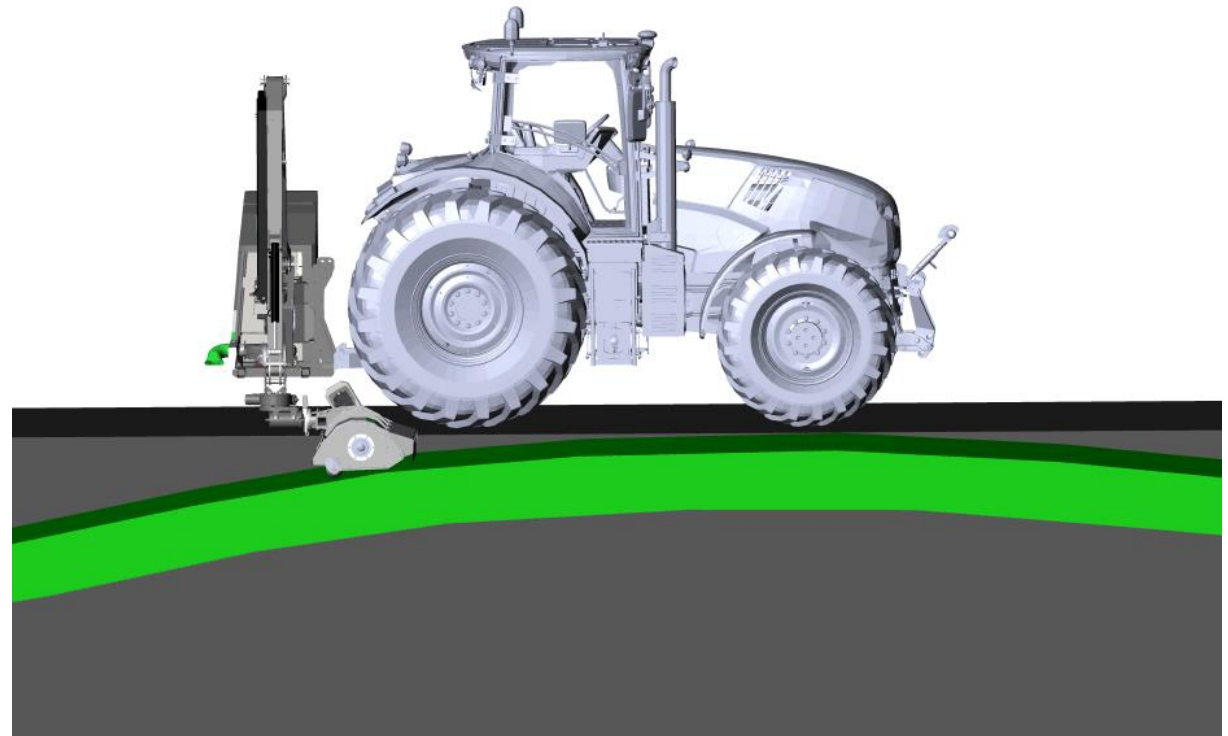
- Ekstraudstyr for Scorpion 6 & 8 S
- Standard på Scorpion 6 & 8 PLUS
- Automatisk lodret positionering til hæk- og hegnsklipping
- Aflaster brugeren
- Skal deaktiveres, før maskinen kan foldes sammen til transportposition



# Auto Height Control til rabatklipping (AHC)

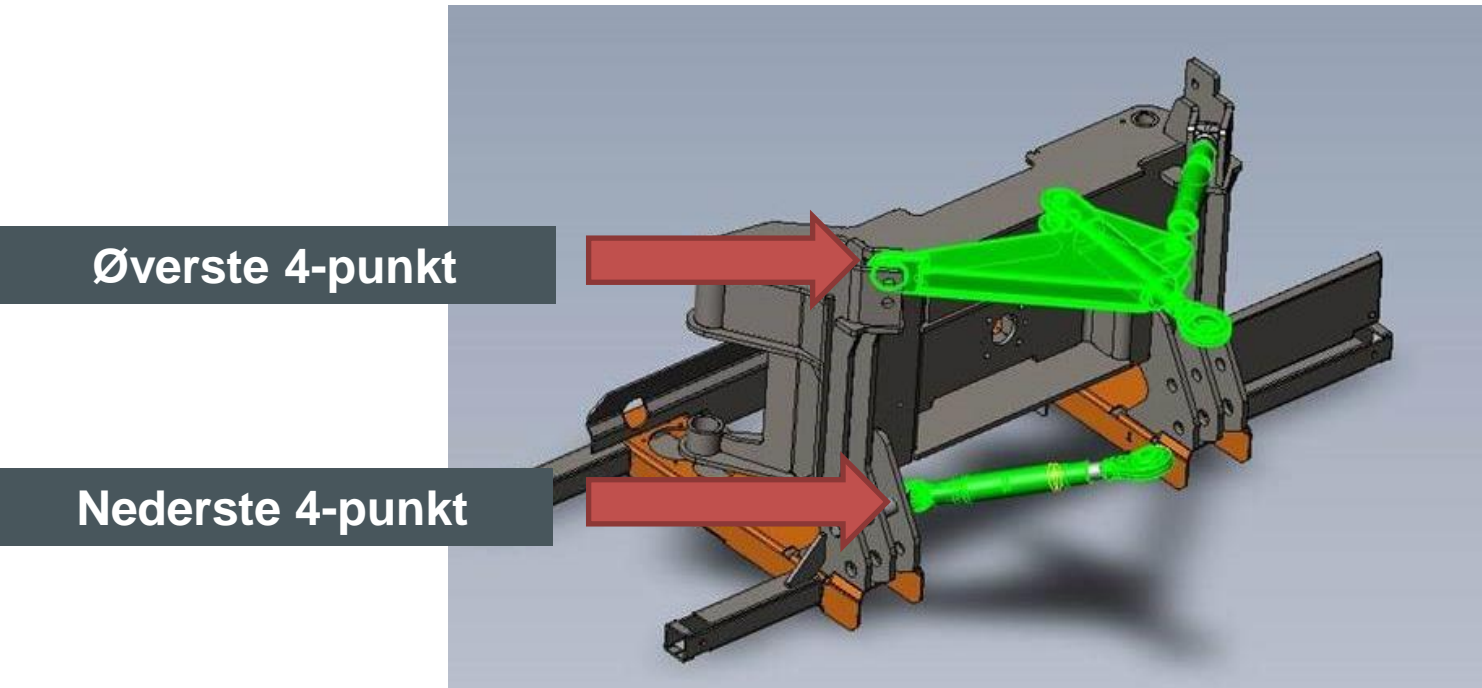
## Auto Height Control:

- Ekstraudstyr for Scorpion 6 & 8 S/PLUS
- Frigør føreren fra manuel tilpasning til terrænets konturer
- Auto Height Control anvendes til rabatklipping. Funktionen sikrer, at klippehovedet svæver hen over jordoverfladen og følger terrænets konturer. Det hele sker automatisk, uden at chaufføren skal korrigere armen via joysticket





# 4-punktsmontering



# 4-punktsmontering

## DEKRA:

- Worldwide virksomhed der er specialister i test og certificering, bl.a. inden for autobranchen, industri, energi osv.
- Tysk oprindelse, tilstede i 50 lande

### GENERAL INFORMATION

Customer: Scharmüller  
Test specimen: ball towing device 80  
Type: 80-340100  
Sample receipt: 19171      2020-03-23

### TEST SYSTEM

Test cylinder: 160K      HCM: 3  
effect. length L:      Tower: 1

### TEST PARAMETER

Directive: regulation (EU) 2015/208  
Type of test: one-component, swelling stress, tension  
D 26 kN      S 0 kg      v>40 km/h

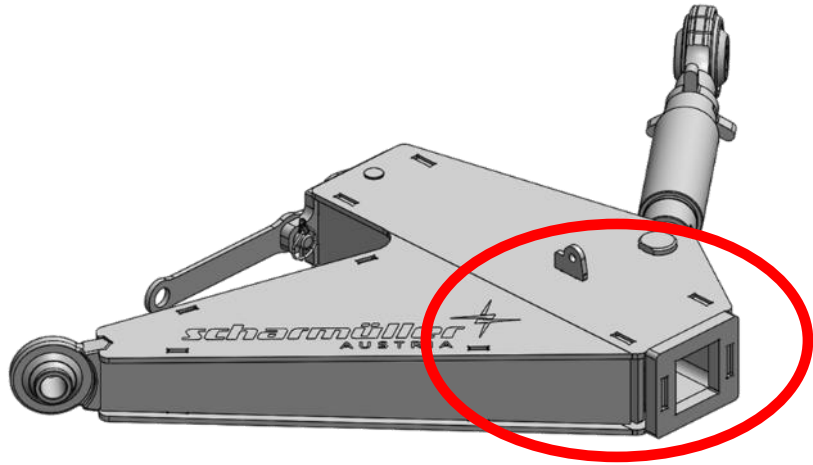
F <sub>max</sub> [kN]	F <sub>min</sub> [kN]	α Force [deg]	direction
26	1,3	0,0	tension
cycles	f [Hz]	test bench	controler
2.000.000	5	5	force



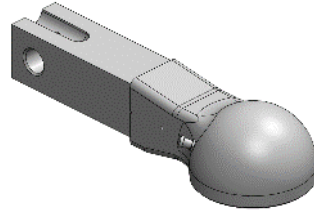
## RESULT:

The test specimen completed the required fatigue test over 2 million load cycles without any visible damages. The crack detection test did not show signs.

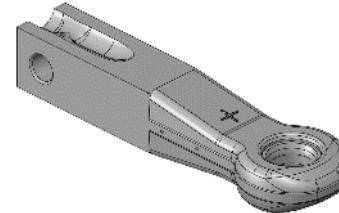
# 4-punktsmontering: Øverste



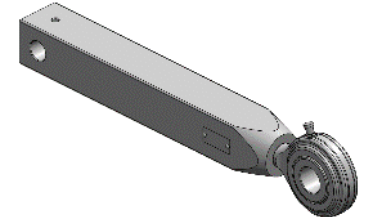
K80



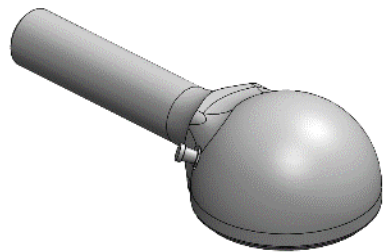
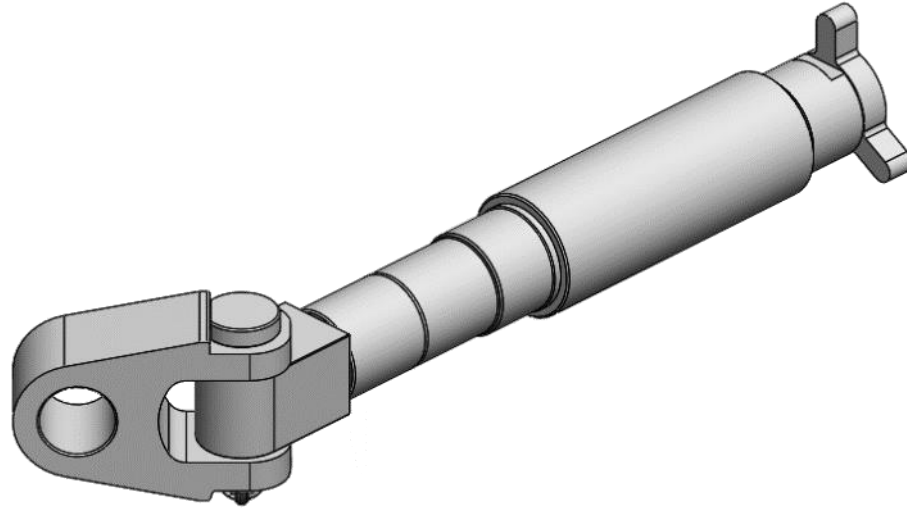
Zugmaul



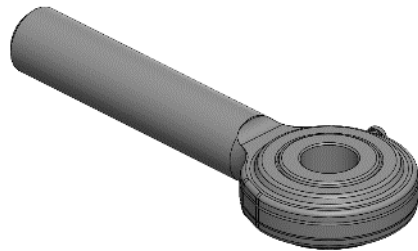
Topstang



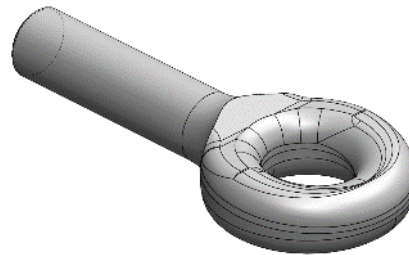
# 4-punktsmontering: Nederste



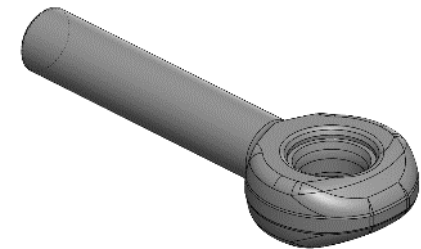
K80



Trækbom



Ø50

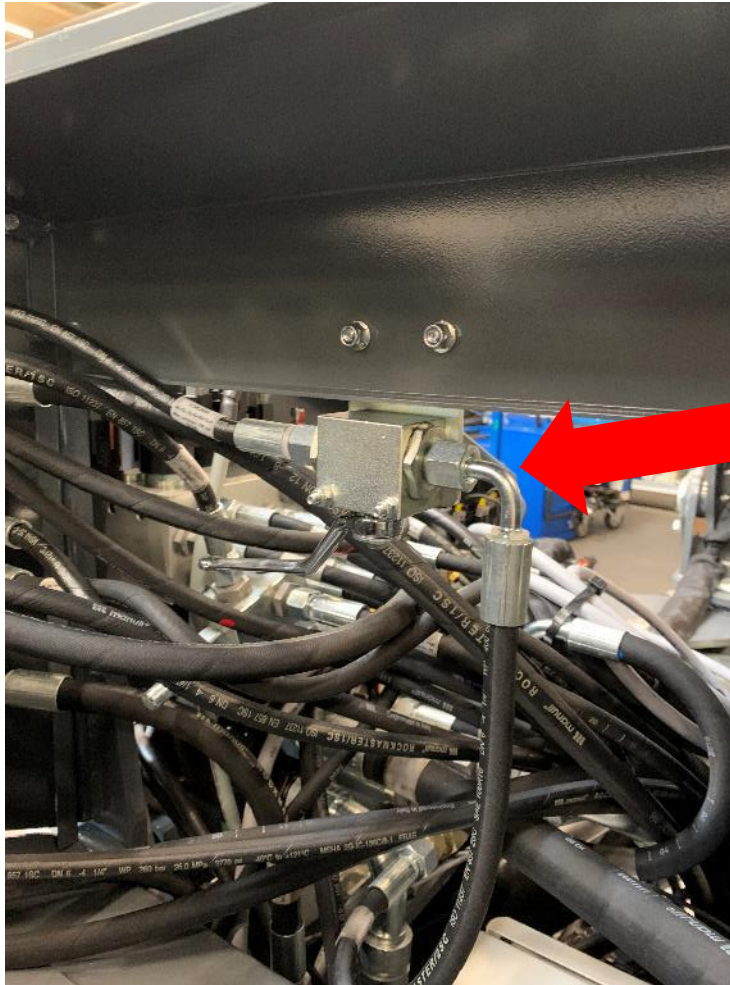


Zugmaul

# Kuglehaner til transportsikring



# Trykaflastning af udtag til redskab



## Trykaflastning af redskab:

- Ved position åben, olien køres i tank i stedet for til redskab
- Fjerner tryk fra lynkoblinger
- Sikkerhed ved skift af slagler

# LED trafiklys og underkøringskofanger



# LogiTec Safe betjening

## Joystick:

- Danfoss joystick
- Ergonomisk design
- 4 proportional funktioner
- Knapper til omskifterfunktion



Ved for højt arbejdstryk eller for varmt olie, kommer der en akustisk advarsel.





# Forskellige oliemængder til redskaber

## Elektrisk skift af oliemængde:

- Spar tid ved skift mellem 50 og 85 l/min
- Let adgang
- Undgå oliemængdedeler
- Reducer varmedannelse af hydraulikolien og sikre lang levetid



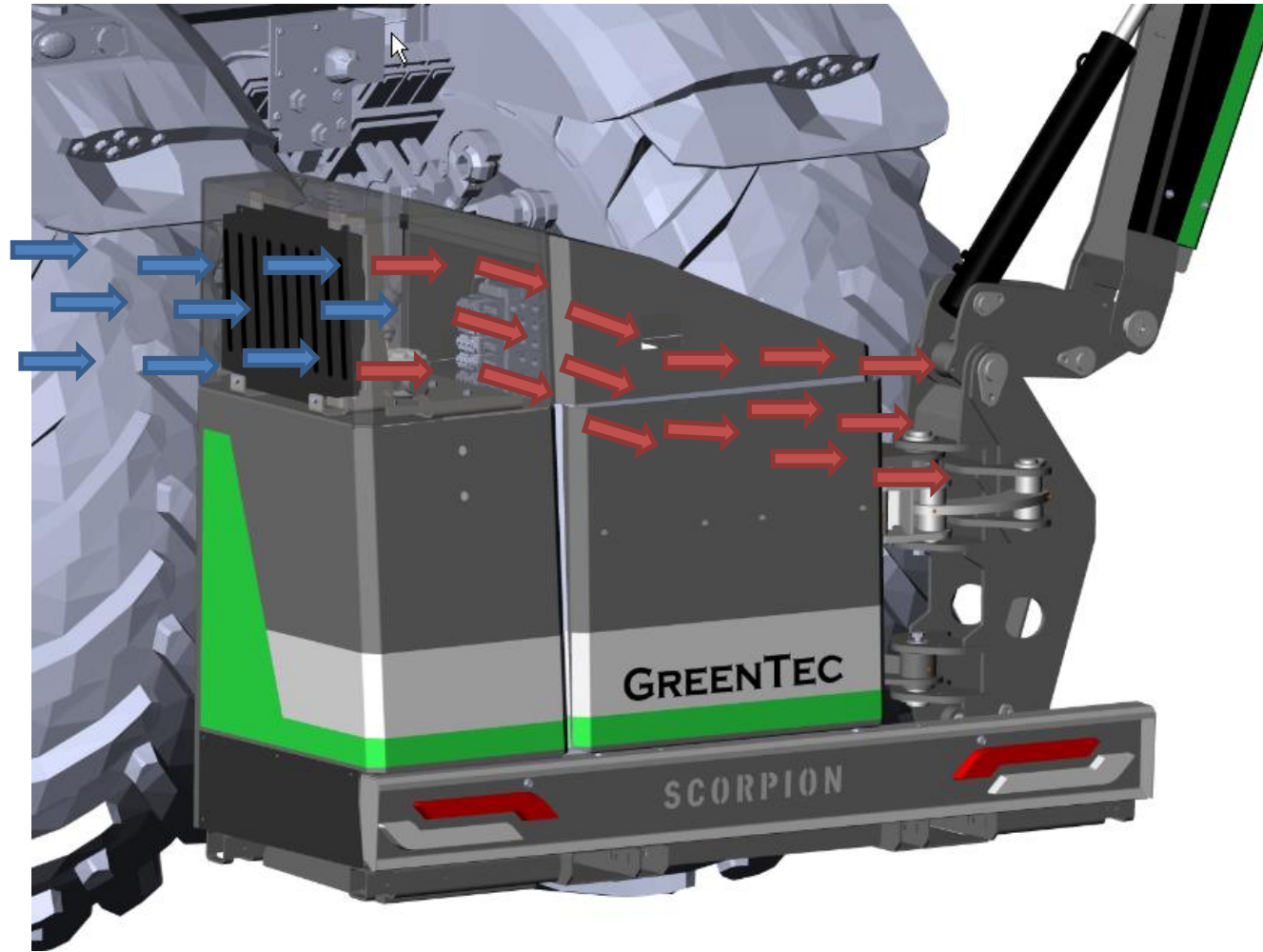
# Oliekøler

## Oliekøler:

- Forlænger oliens levetid ved at opretholde optimal temperatur
- Forbedrer ydeevne og pålidelighed
- Reducerer risikoen for overophedning og relaterede skader
- Øger effektiviteten af maskiner og motorer



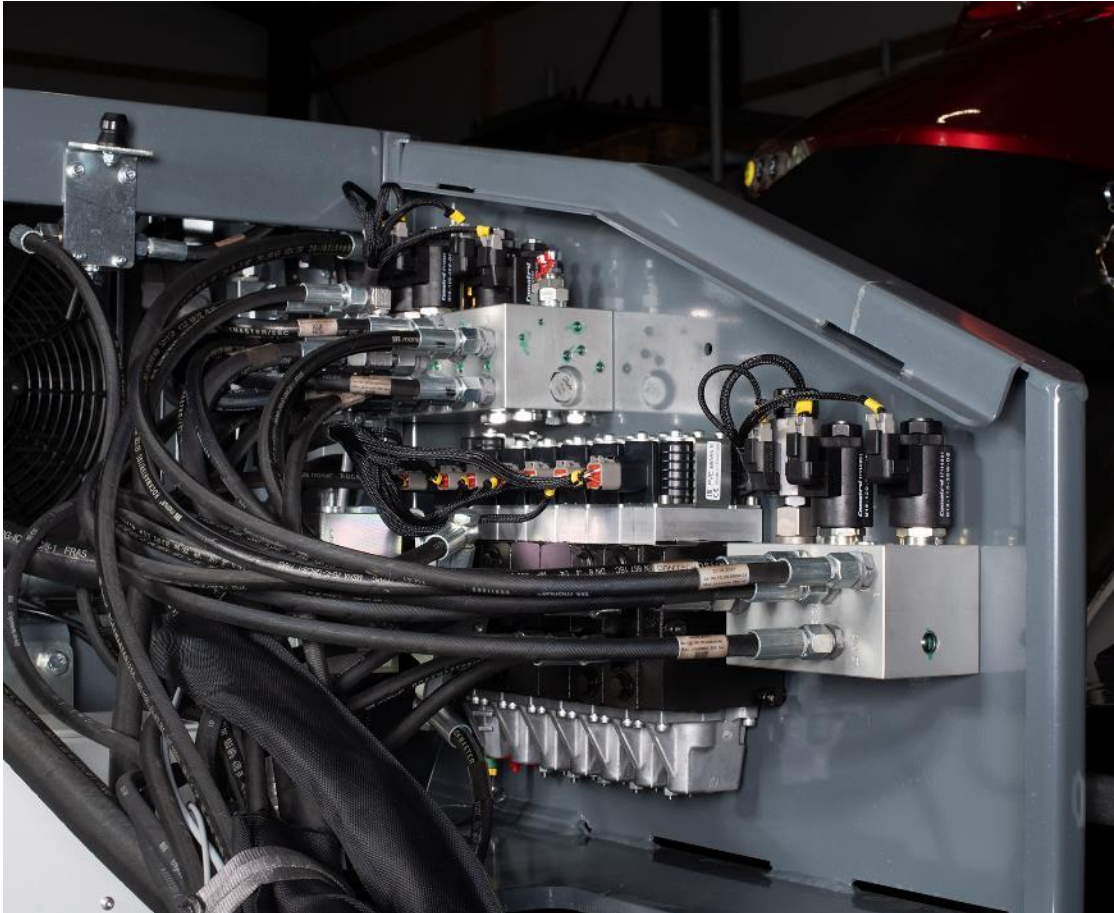
# Air Stream Control



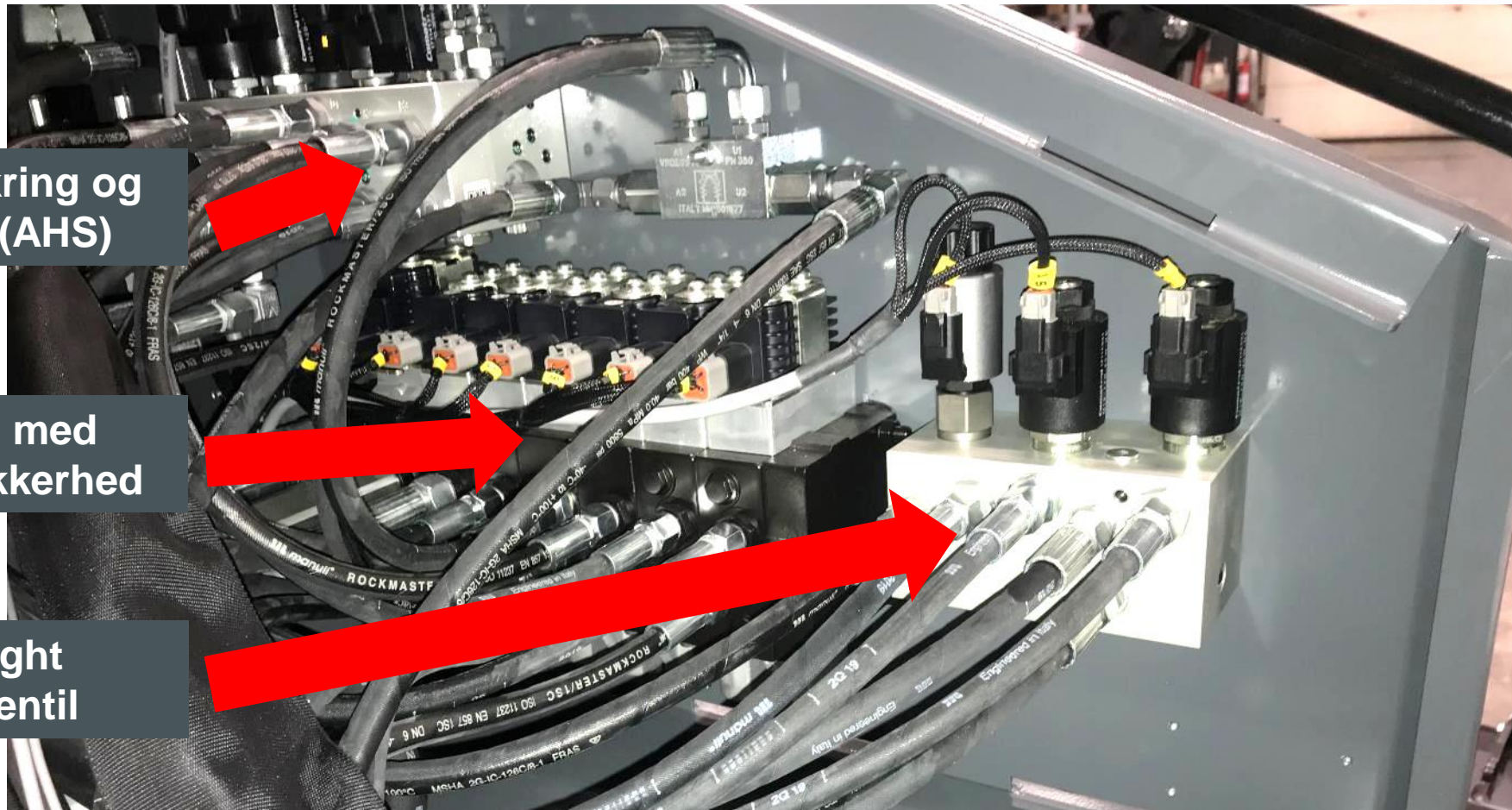
## Kølesystem:

- Holder olien afkølet
- Indtag fra venstre side – væk fra afklippet materiale
- Blæser til køler tænder og slukker automatisk, i forhold til olietemperatur
- Nem adgang til rengøring

# Let overblik over ventilblokke



# Let overblik over ventilblokke



Påkørselssikring og Hybridarm (AHS)

PVG ventil med integreret sikkerhed

Auto Height Control ventil

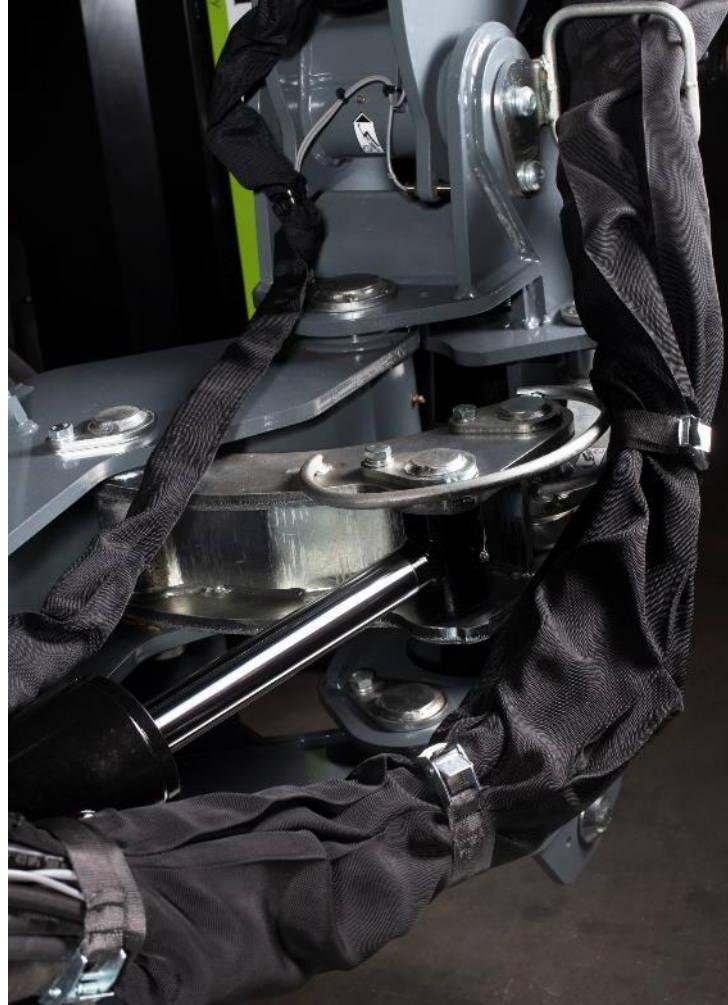


# Drejeled



## Drejeled:

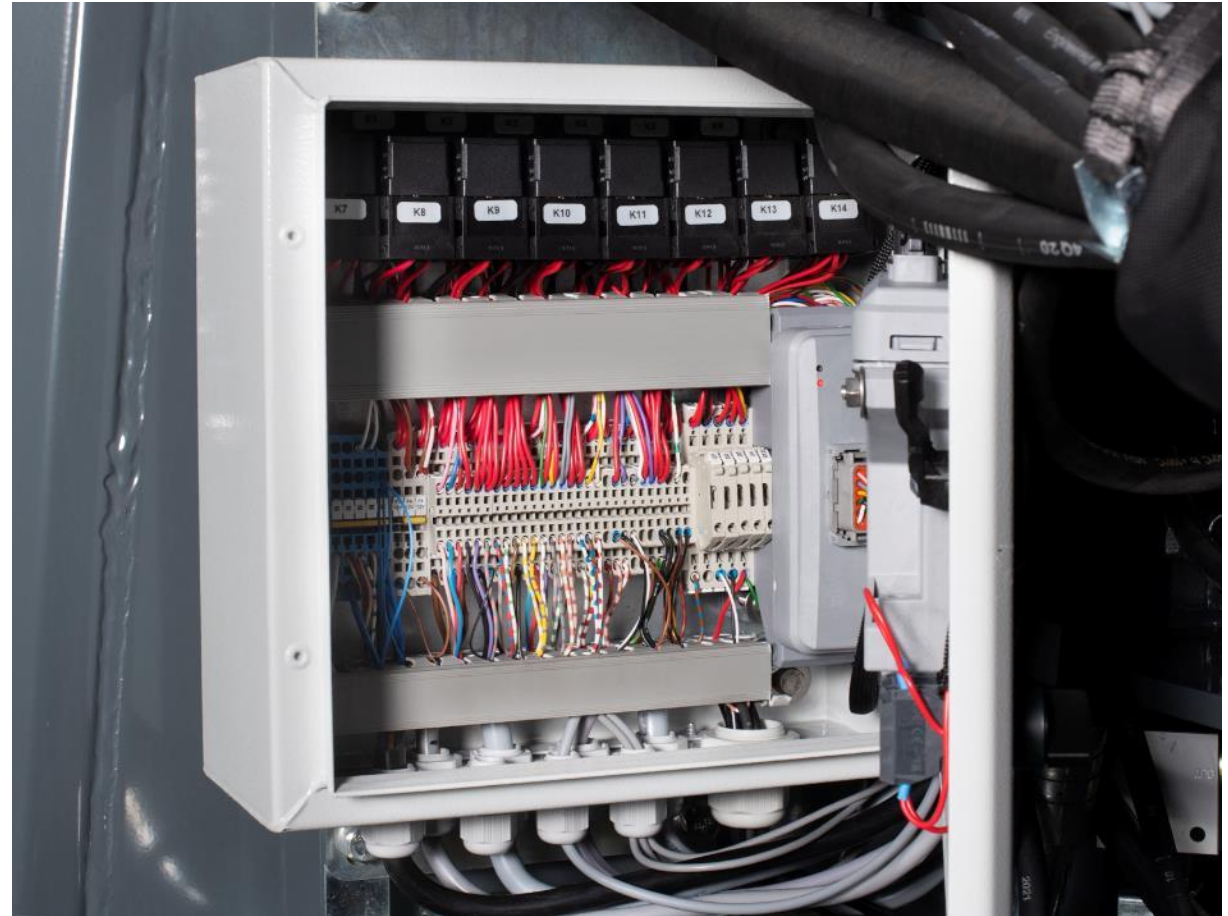
- Kobberbøsninger for lang levetid
- Ingen skarpe kanter, minimal slid på hydraulikslanger



# Canbus ledningsnet

## El-skab:

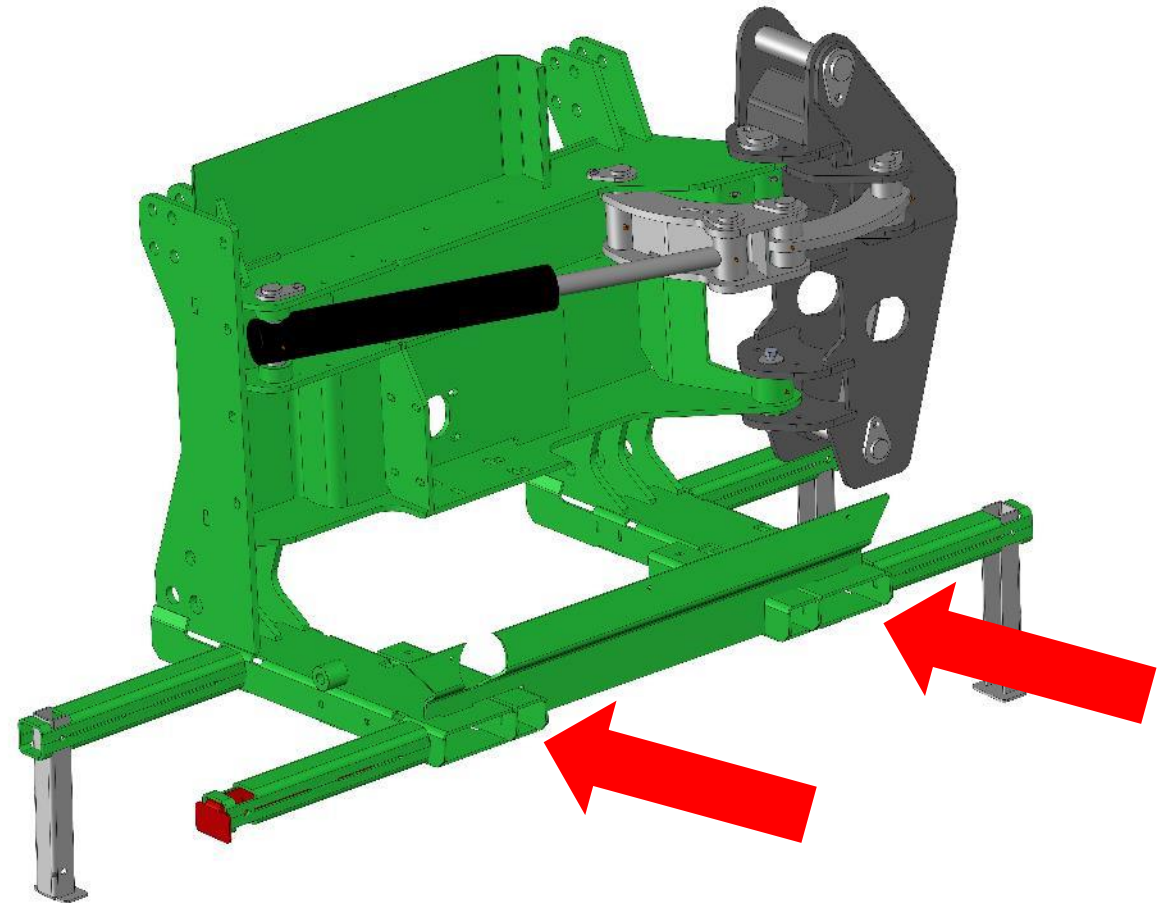
- Vandtæt
- God ledningsføring – let overblik for fejlfinding
- Dansk programmeret software



# Gaffellommer og støtteben

## Gaffellommer og støtteben:

- Lukkede gaffellommer for sikker håndtering ved af- og pålæsning
- Solide støtteben med stor afstand, for øget stabilitet





# Bio olie (Ekstraudstyr)

## Bio olie:

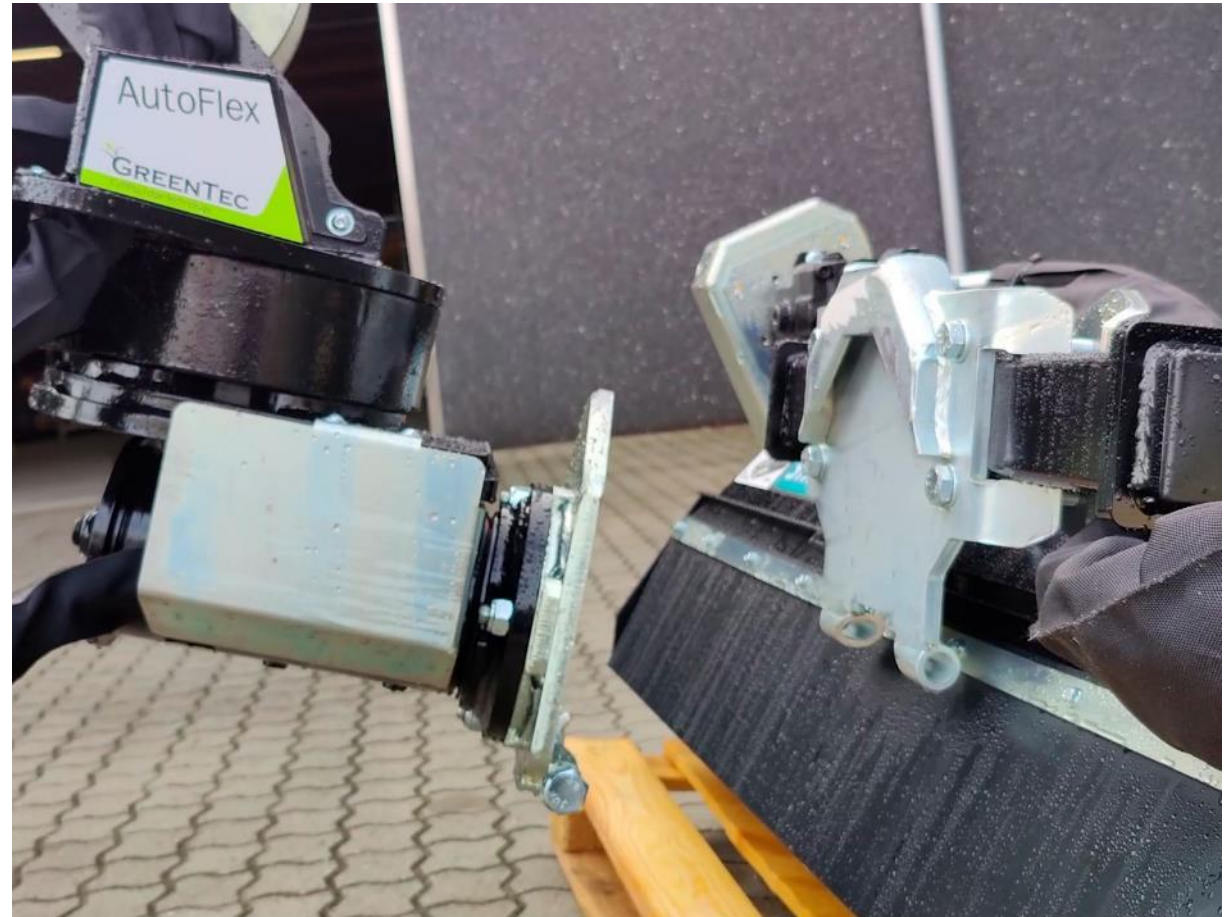
- SC 6 & 8, 220 L bio olie
- Anvendt bio olie - Shell Naturelle HF-E 46
- Standard olie - Shell Tellus S2 VX 46



# Hurtigskifte (Ekstraudstyr)

## Hurtigskifte:

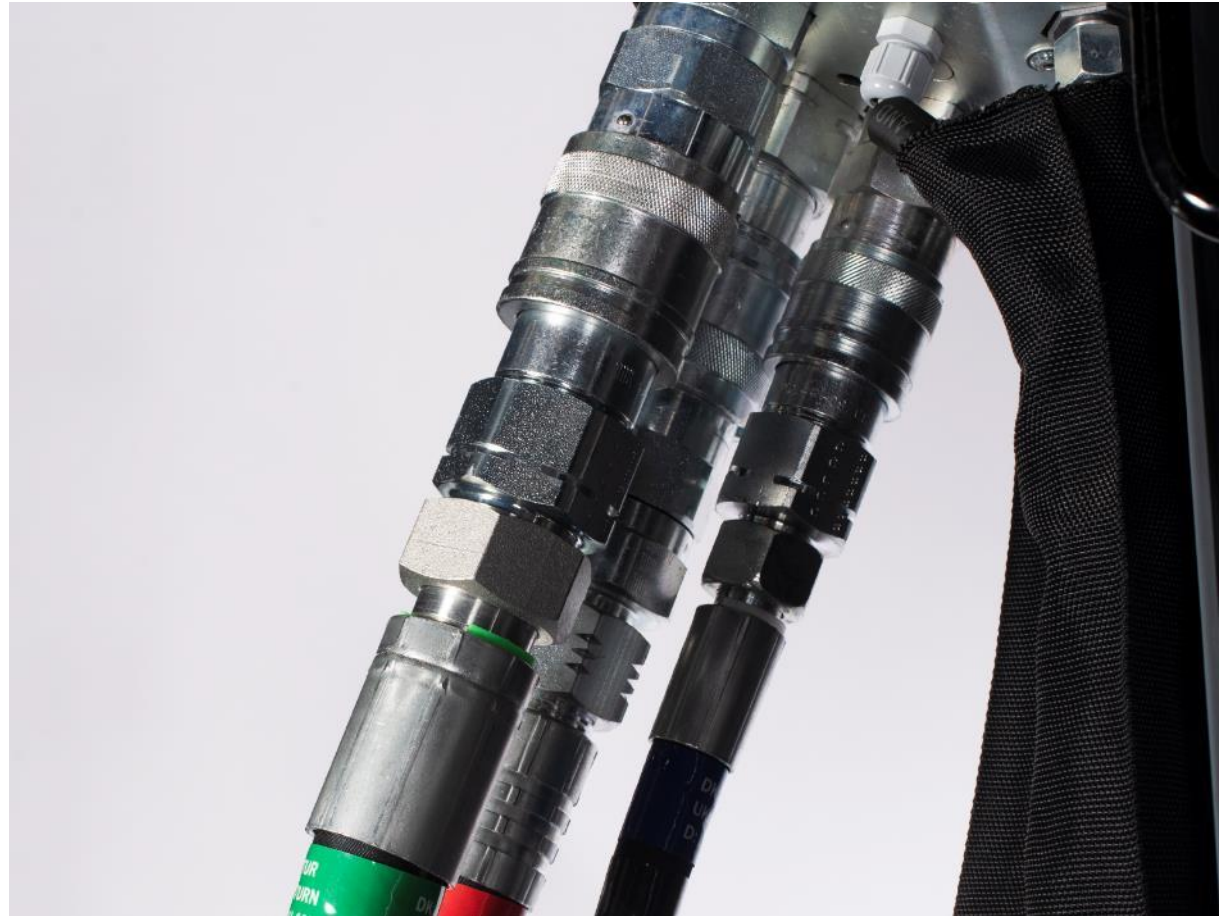
- Simpelt hurtigskifte sikre let skift af redskaber
- I samarbejde med Rotor Flex lettes af- og påmontering af redskab



# Lynkobling (Ekstraudstyr)

## Lynkobling:

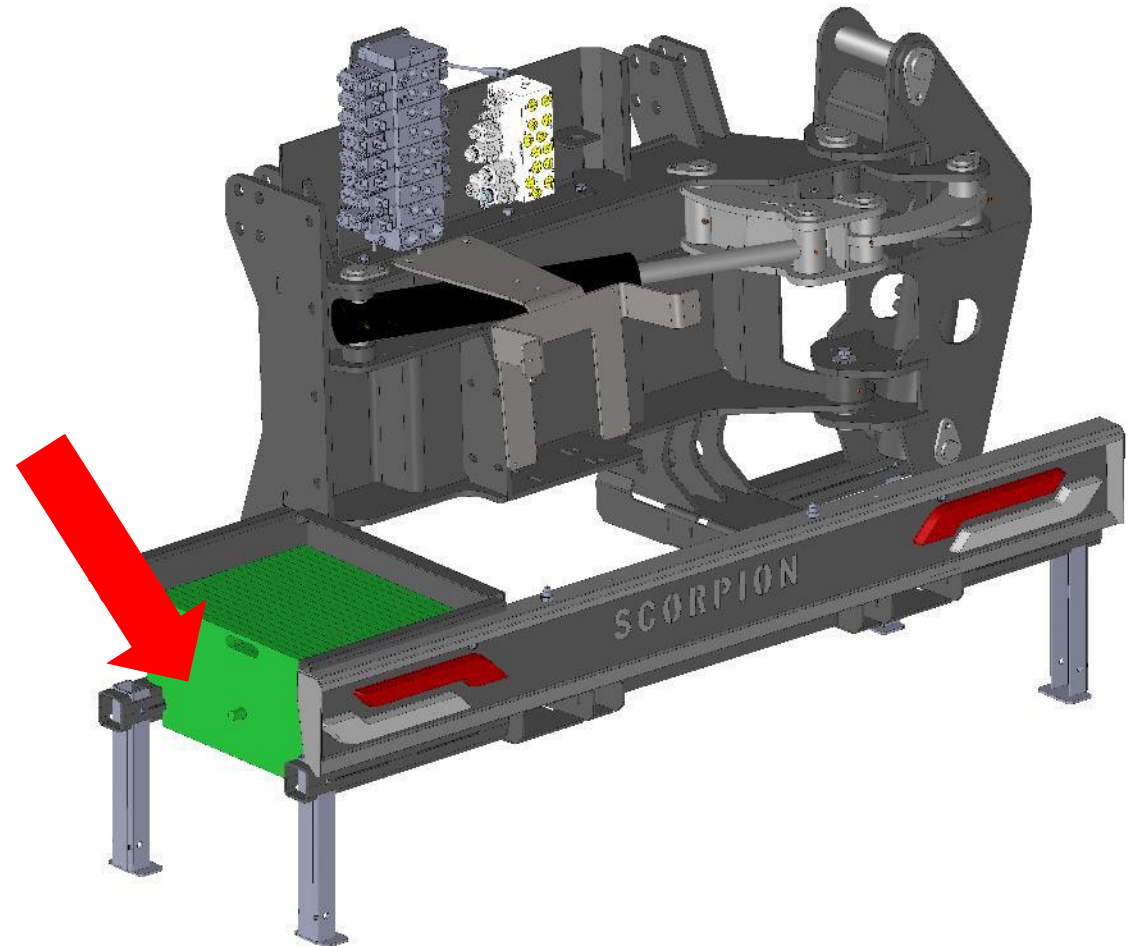
- Flatface koblinger tillader stort flow og højt tryk
- Let at rengøre med en klud, i forbindelse med montering
- Hurtig montering af hydraulik ved skift af redskaber



# Kontravægte (Ekstraudstyr)

## Kontravægte:

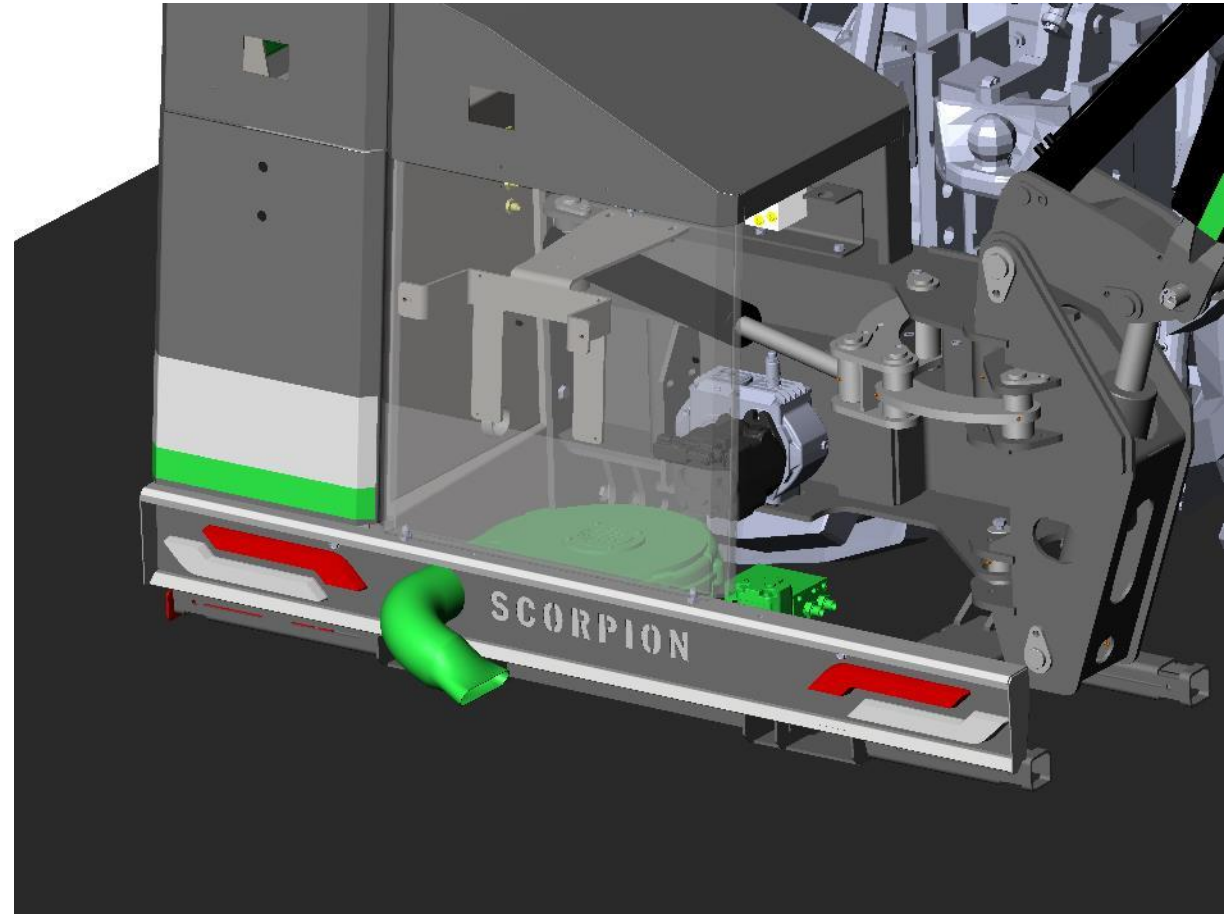
- Sikre stabilitet i maskinen
- Bundposition for lavt tyngdepunkt
- Vægtskiver – total 430 kg



# Løvblæser LG

## Løvblæser LG:

- Højtryksblæser støbt i aluminium
- Meget høj luftmængde
- Anvender traktorens hydraulik (40 l/min)
- Leveres som integreret Spider/Scorpion løsning eller til ekstern montering





# SCORPION 4 BASIC FRONT SERIE

## INTRODUKTION

# Scorpion 4 Basic Front serie



## Scorpion 4 Basic Front serie:

- Hybrid armsystem, der giver større kapacitet og højere fleksibilitet
- Optimering af vægt- og styrkeforhold med Strenx højstyrkestål
- 155° hydraulisk drej af arm med Powerstyring
- Hurtig og enkel montering med 4-punktssystem
- Olieforsyning fra køretøj



# Scorpion 4 S - Basic Front

SCORPION BASIC FRONT	330 S	430 S
Rækkevidde vandret (m)	3,3	4,3
Rækkevidde lodret (m)	3,1	4,1
Transportbredde (m)	1,8	2,2
Montering	Front	Front
Pumpe	Olieforsyning fra køretøj	
Hydrauliksystem (l/min @ bar)	52 @ 210	
Minimum køretøjsstørrelse (kg)	2.250	3.000
Egenvægt (kg)	500	520
Hybrid armsystem	✓	✓
Rotor Flex, dobbelt drejeled	✗	✗
Auto Flex, automatisk lodretstilling	✗	✗
Auto Height Control (til rabatklipping)	✗	✗
Lynkobling, hydraulisk	+	+
Hurtigskifte, mekanisk	+	+





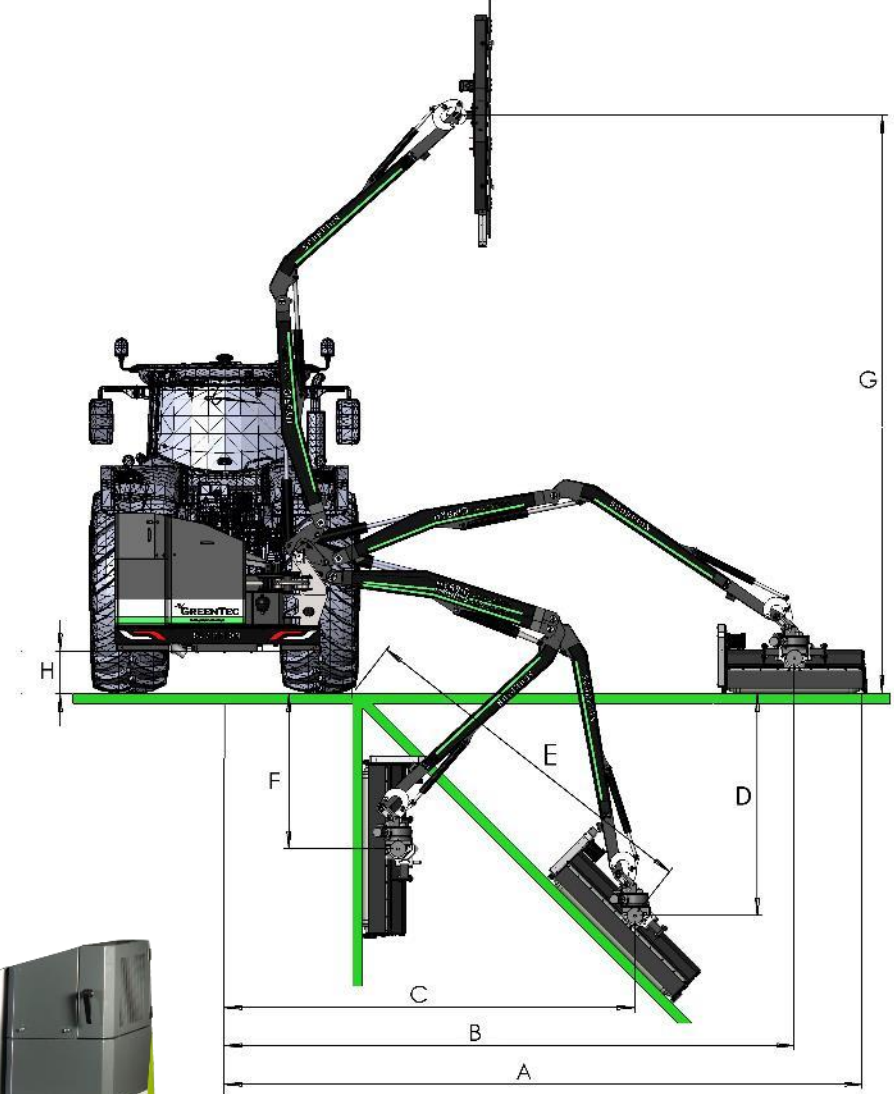
# Scorpion 4 PLUS - Basic Front

SCORPION BASIC FRONT	330 PLUS	430 PLUS
Rækkevidde vandret (m)	3,3	4,3
Rækkevidde lodret (m)	3,1	4,1
Transportbredde (m)	1,8	2,2
Montering	Front	Front
Pumpe	Olieforsyning fra køretøj	
Hydrauliksystem (l/min @ bar)	52 @ 210	
Minimum køretøjsstørrelse (kg)	2.250	3.000
Egenvægt (kg)	540	560
Hybrid armsystem	✓	✓
Rotor Flex, dobbelt drejeled	✓	✓
Auto Flex, automatisk lodretstilling	✓	✓
Auto Height Control (til rabatklipping)	✗	✗
Lynkobling, hydraulisk	+	+
Hurtigskifte, mekanisk	+	+



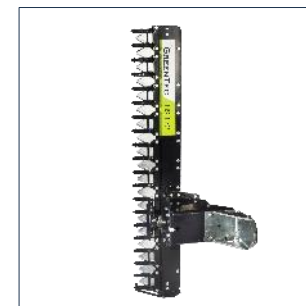
# Scorpion 4 Basic Front serie

SCORPION MODELLER	330	430
A (m)	3,3	4,3
B (m)	2,9	3,9
C (m)	1,9	2,6
D (m)	0,8	0,9
E (m)	1,9	2,6
F (m)	0,8	1,2
G (m)	3,1	4,1
H (m)	0,4	0,4



# Scorpion 4 Basic Front serie

REDSKABER	MINIMUM OLIEMÆNGDE
Slagleklipper FR 92	40 l/min @ 210 bar
Slagleklipper FR 112	40 l/min @ 210 bar
Grensav LRS 1402	25 l/min @ 190 bar
Grensav LRS 1602	40 l/min @ 190 bar
Hæksnitter RC 102	25 l/min @ 190 bar
Hæksnitter RC 132	40 l/min @ 190 bar
Hækklipper HL 152	25 l/min @ 190 bar
Hækklipper HL 182	40 l/min @ 190 bar
Hækklipper HL 212	40 l/min @ 190 bar
Hækklipper HL 242	40 l/min @ 190 bar
Hæk- & Hegnsklipper HS 172	40 l/min @ 190 bar
Fingergræsklipper S 165	40 l/min @ 180 bar
Fingergræsklipper S 190	40 l/min @ 180 bar





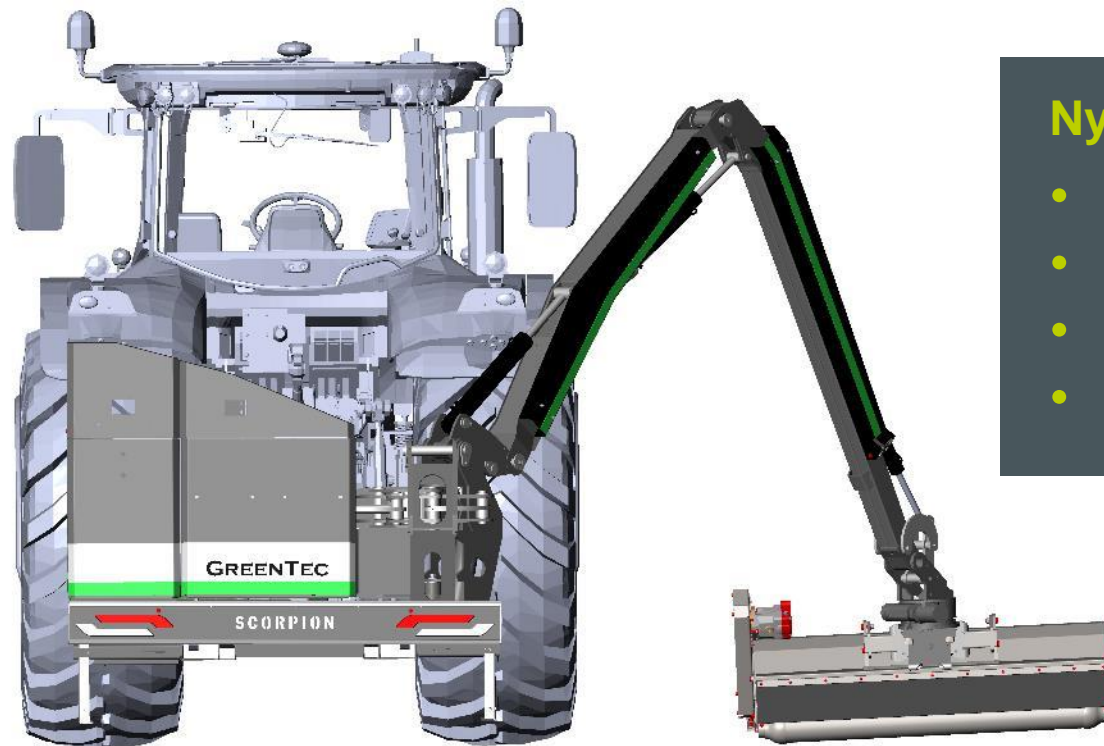
# SCORPION 4 BASIC FRONT SERIE

## FEATURES, Udstyr OG MONTERING

# Hybrid armsystem

## Hybrid armsystem:

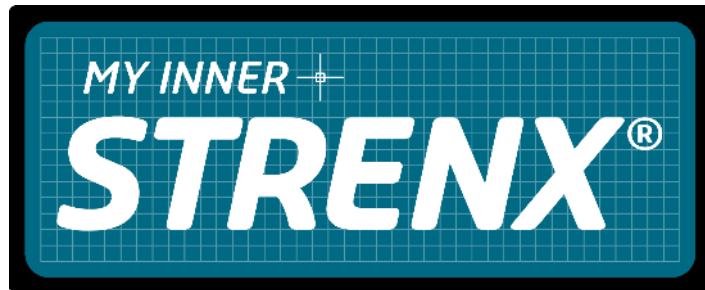
- To muligheder
  - Parallel
  - Non-parallel
- Øget fleksibilitet
- Højere effektivitet
- Teleskop unødvendigt
  - Færre smørepunkter
  - Lettere konstruktion
  - Mindre slid
- Enkel opbygning



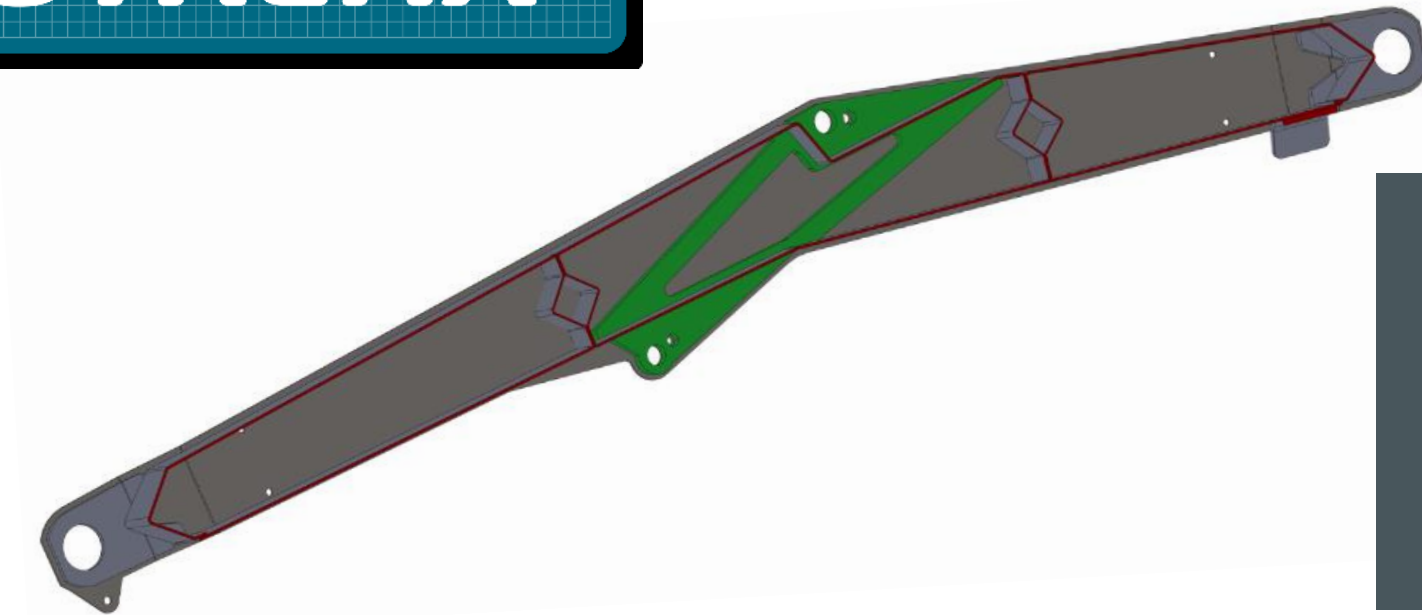
## Nyttige anvendelser:

- Skovområder
- Cykelstier
- Dybe grøfter
- Smalle veje

# Strenx stål



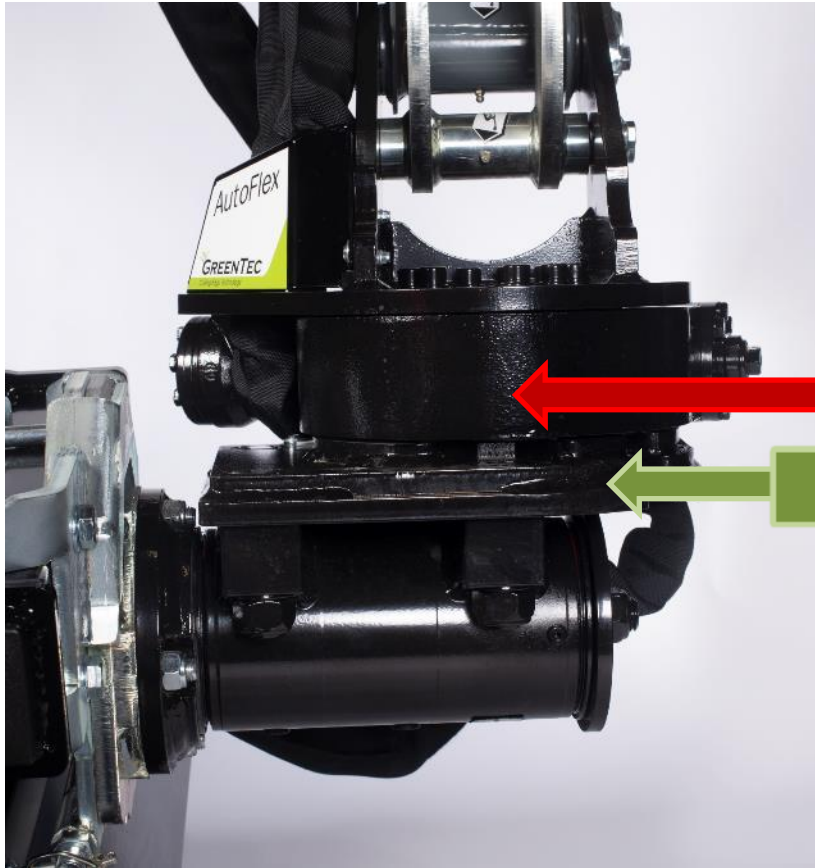
Design godkendt af  
SSAB til brug af deres  
stål



## MY INNER STRENX:

- Verdens stærkeste produktionsstål
- 25% vægtbesparelse
- 50% stærkere konstruktion
- "My Inner Strenx"-Partner

# Rotor Flex (Scorpion 4 PLUS)



221° Drejhoved

180° Drejeled



# Auto Flex (Scorpion 4 PLUS)

## Auto Flex:

- Automatisk lodret positionering til hæk- og hegnsklipping
- Aflaster brugeren
- Skal deaktiveres, før maskinen kan foldes sammen til transportposition





# 4-punktsmontering



**Kat. 1 eller 2**



**Ophæng til læssemaskiner eller redskabsbærere**

# 4-punktsmontering

## DEKRA:

- Worldwide virksomhed der er specialister i test og certificering, bl.a. inden for autobranchen, industri, energi osv.
- Tysk oprindelse, tilstede i 50 lande

### GENERAL INFORMATION

Customer: Scharmüller  
Test specimen: ball towing device 80  
Type: 80-340100  
Sample receipt: 19171      2020-03-23

### TEST SYSTEM

Test cylinder: 160K      HCM: 3  
effect. length L:      Tower: 1

### TEST PARAMETER

Directive: regulation (EU) 2015/208  
Type of test: one-component, swelling stress, tension  
D 26 kN      S 0 kg      v>40 km/h

F <sub>max</sub> [kN]	F <sub>min</sub> [kN]	α Force [deg]	direction
26	1,3	0,0	tension
cycles	f [Hz]	test bench	controler
2.000.000	5	5	force



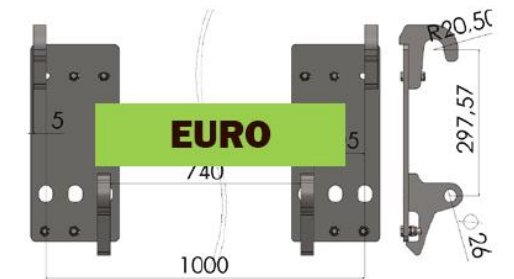
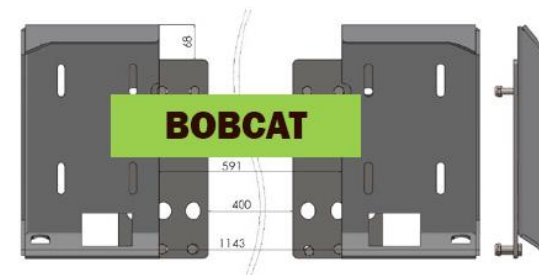
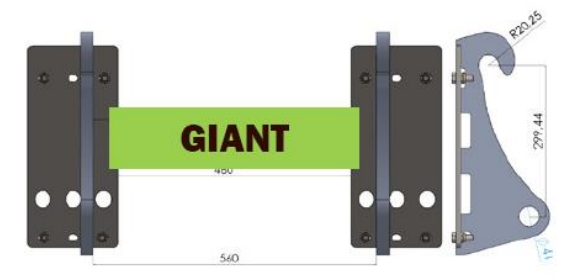
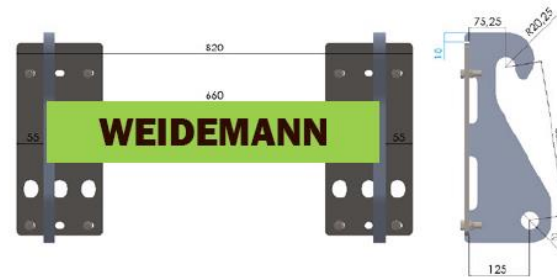
## RESULT:

The test specimen completed the required fatigue test over 2 million load cycles without any visible damages. The crack detection test did not show signs.

# Adapttere

## Adapttere:

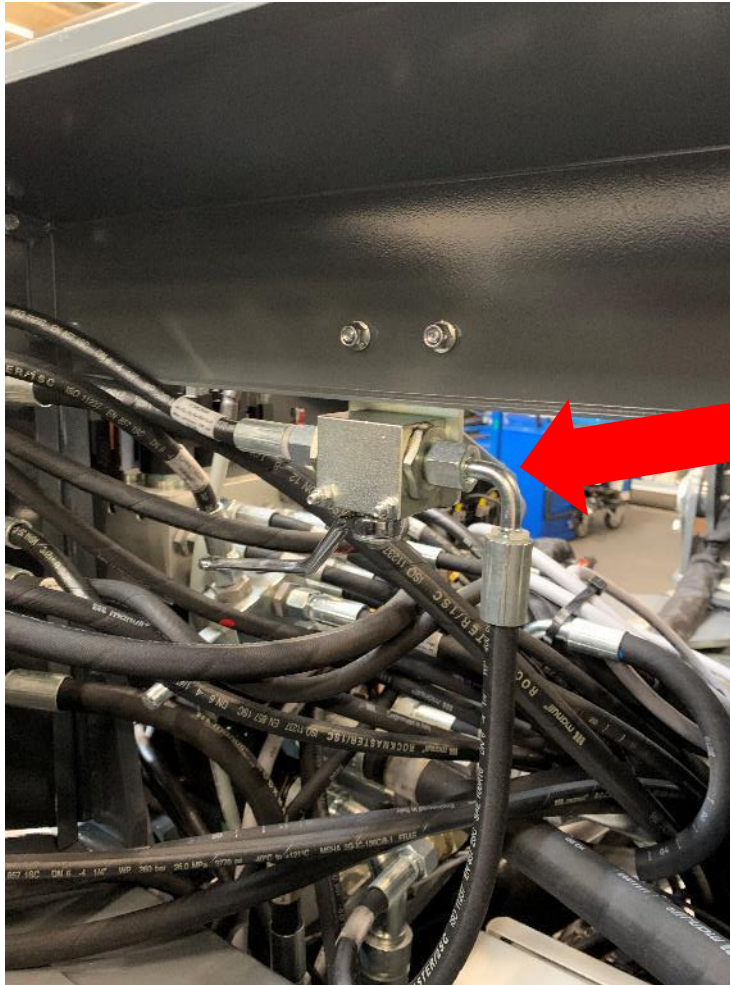
- Stort udvalg af adapttere
- Se adapttere på produktsiden eller supportsiden på hjemmesiden



# Kuglehaner til transportsikring



# Trykaflastning af udtag til redskab



## Trykaflastning af redskab:

- Ved position åben, olien køres i tank i stedet for til redskab
- Fjerner tryk fra lynkoblinger
- Sikkerhed ved skift af slagler

# LED trafiklys og underkøringskofanger



# LogiTec Safe betjening (Scorpion 4 S)

## Joystick:

- Danfoss joystick
- Let betjening
- 3 proportional funktioner
- Knapper til omskifterfunktion



Ved for højt arbejdstryk eller for varmt olie, kommer der en akustisk advarsel.



# LogiTec Safe betjening (Scorpion 4 PLUS)

## Joystick:

- Danfoss joystick
- Let betjening
- 3 proportional funktioner
- Knapper til omskifterfunktion



Ved for højt arbejdstryk eller for varmt olie, kommer der en akustisk advarsel.





# Forskellige oliemængder til redskaber

## Elektrisk skift af oliemængde:

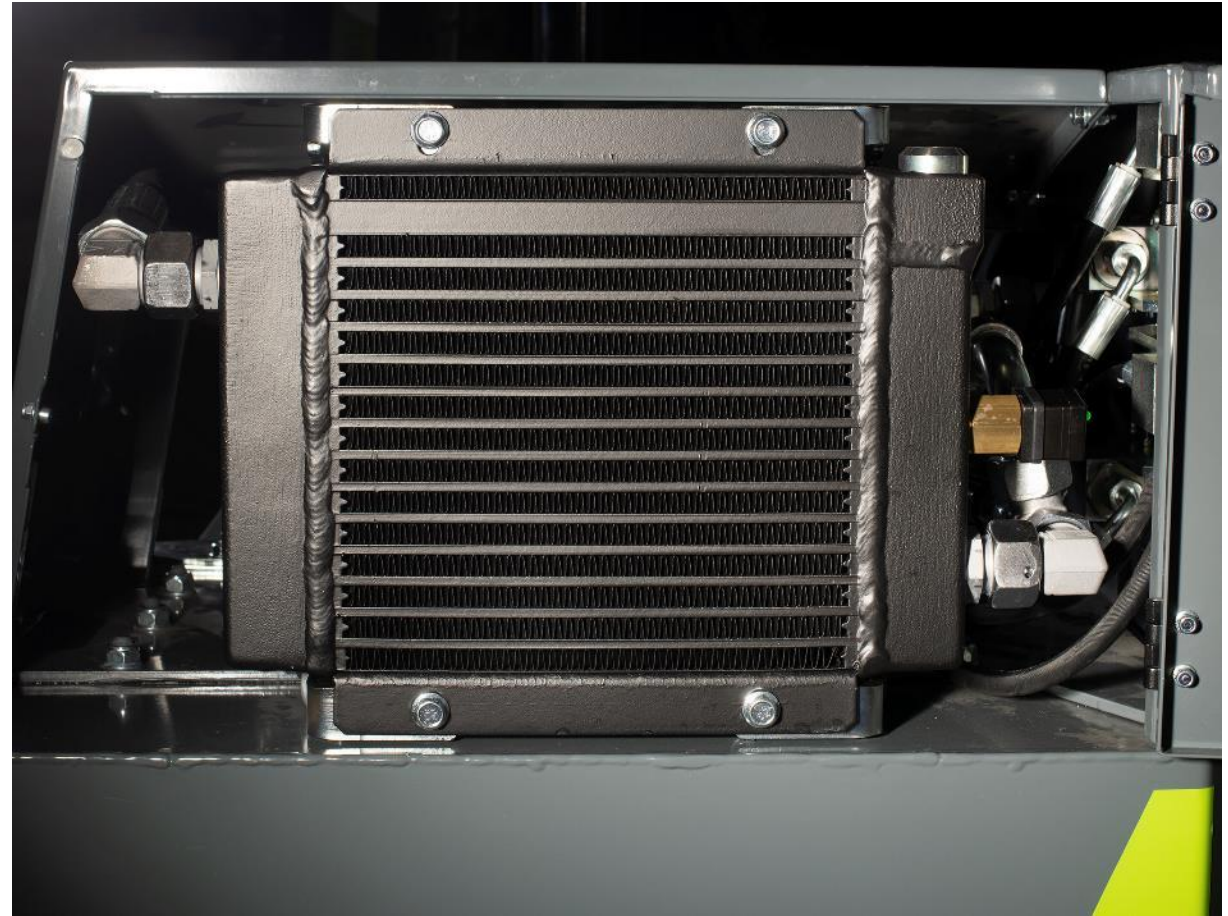
- Spar tid ved skift mellem 25 og 40 l/min
- Let adgang
- Undgå oliemængdedeler
- Reducer varmedannelse af hydraulikolien og sikre lang levetid



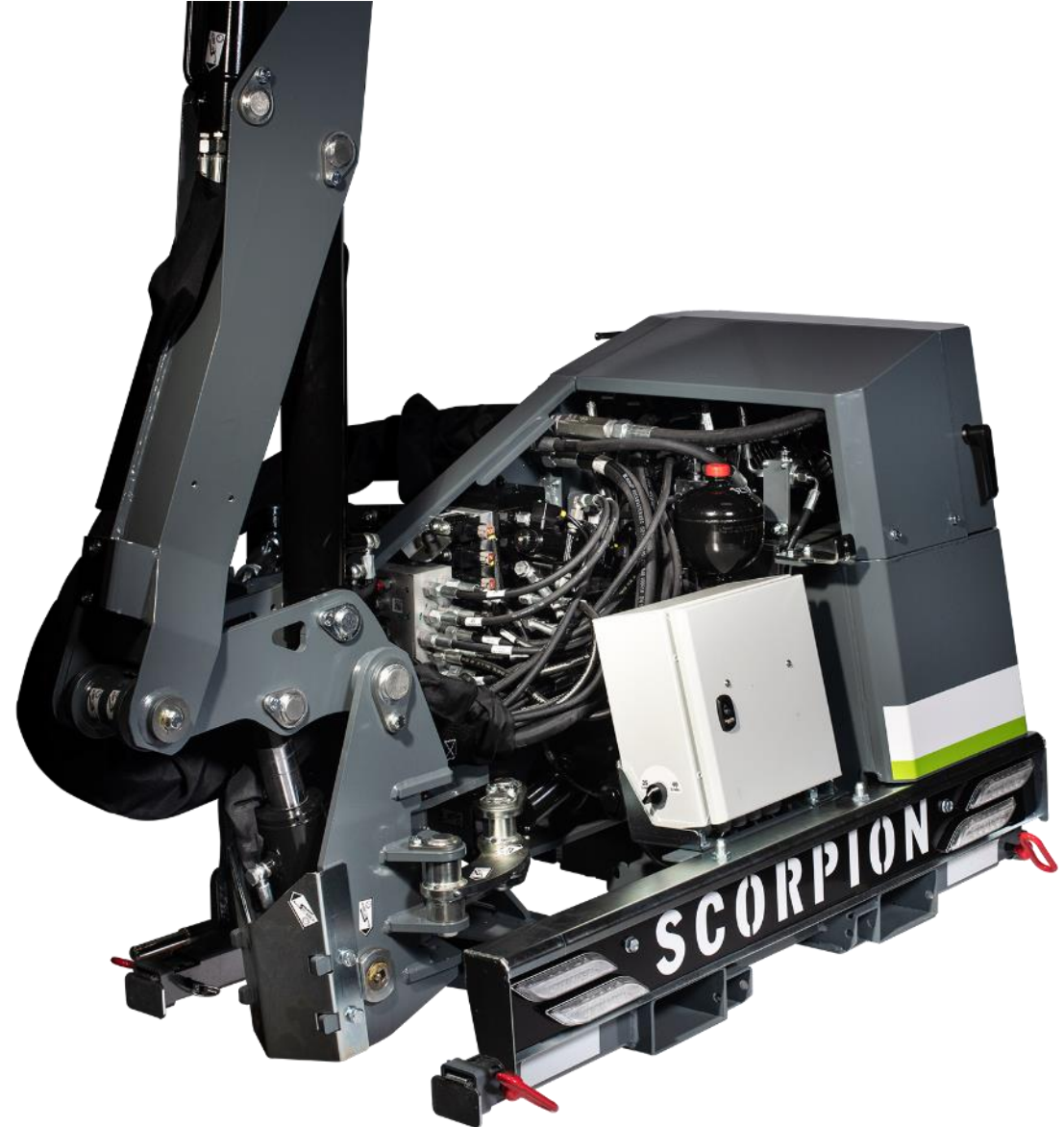
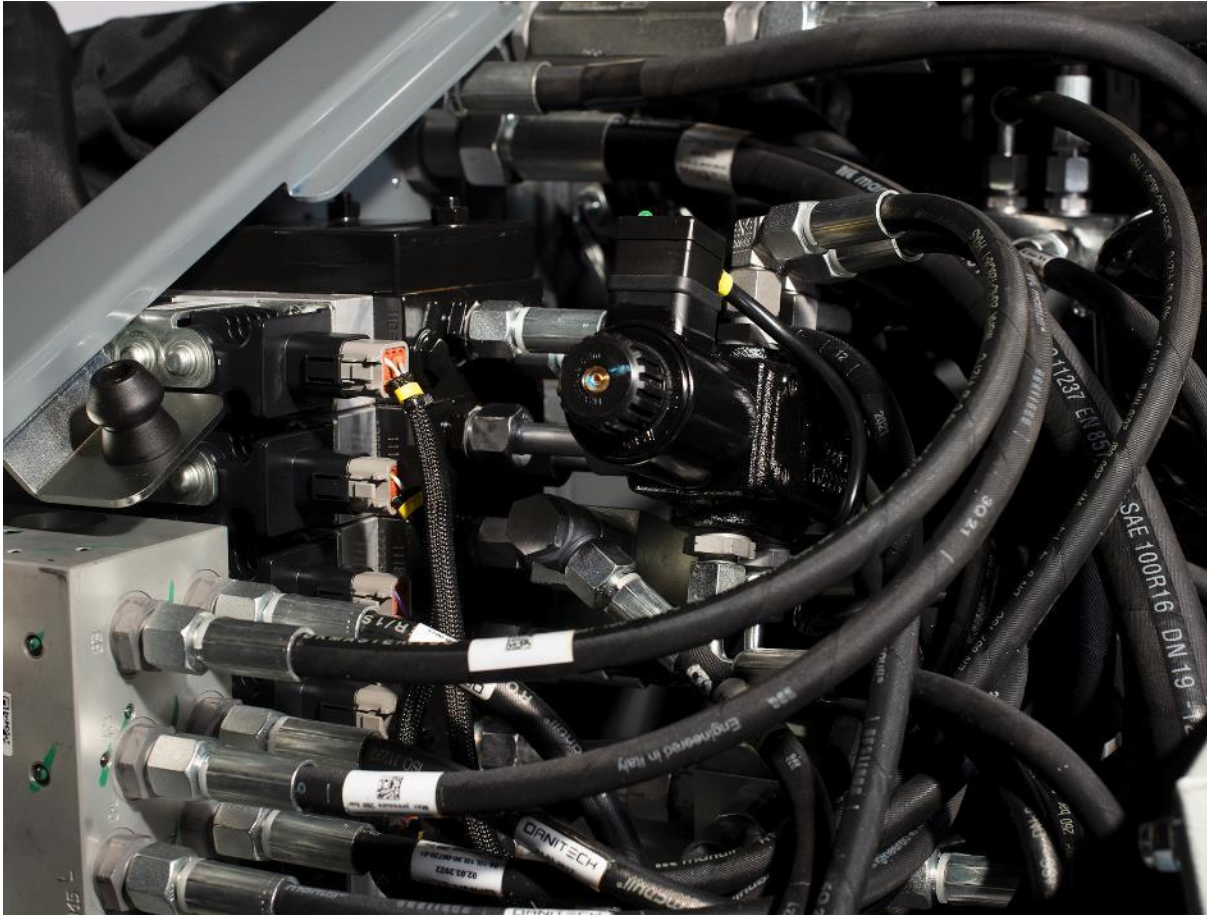
# Oliekøler

## Oliekøler:

- Forlænger oliens levetid ved at opretholde optimal temperatur
- Forbedrer ydeevne og pålidelighed
- Reducerer risikoen for overophedning og relaterede skader
- Øger effektiviteten af maskiner og motorer



# Let overblik over ventilblokke

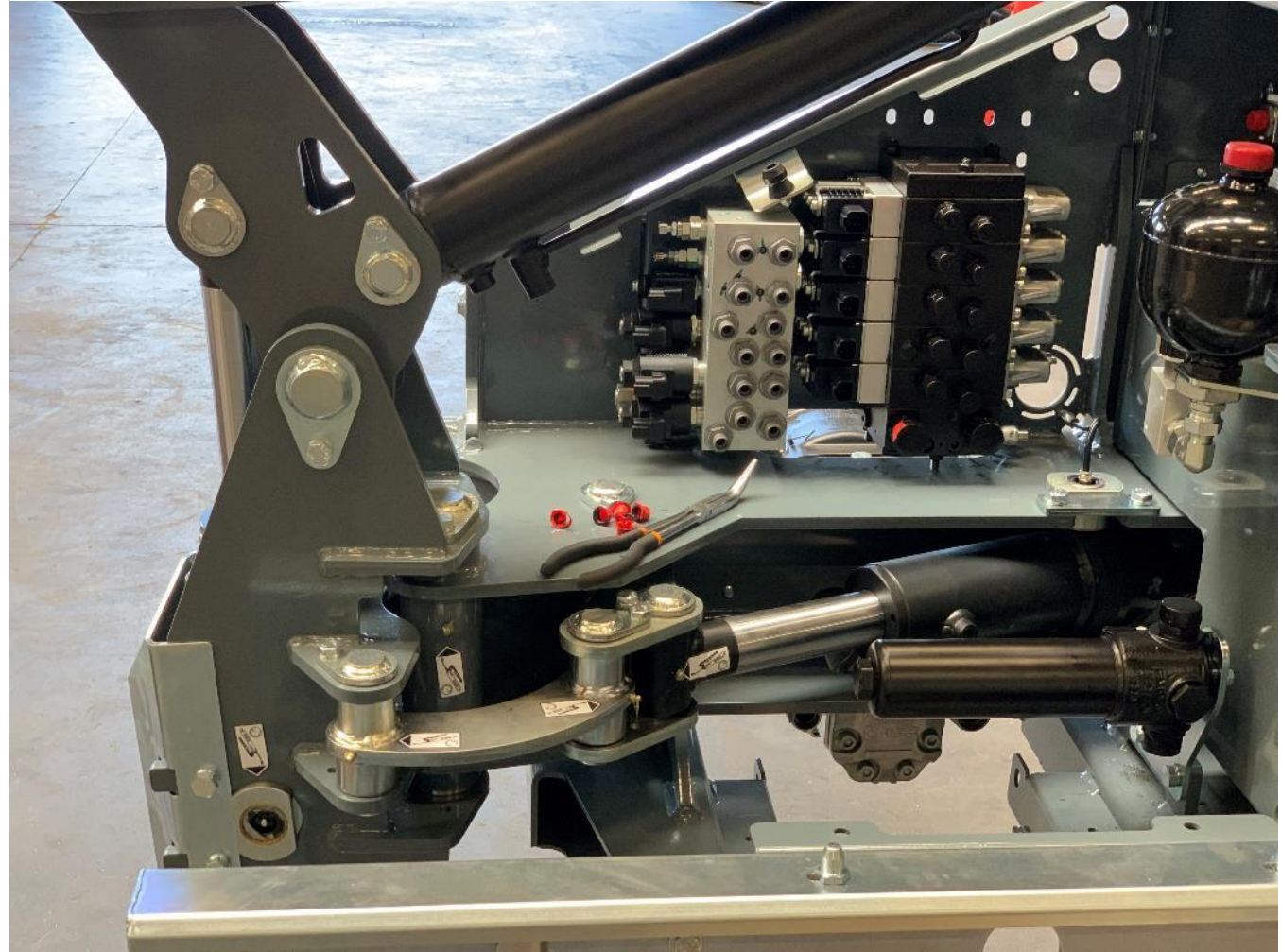


# Drejeled



## Drejeled:

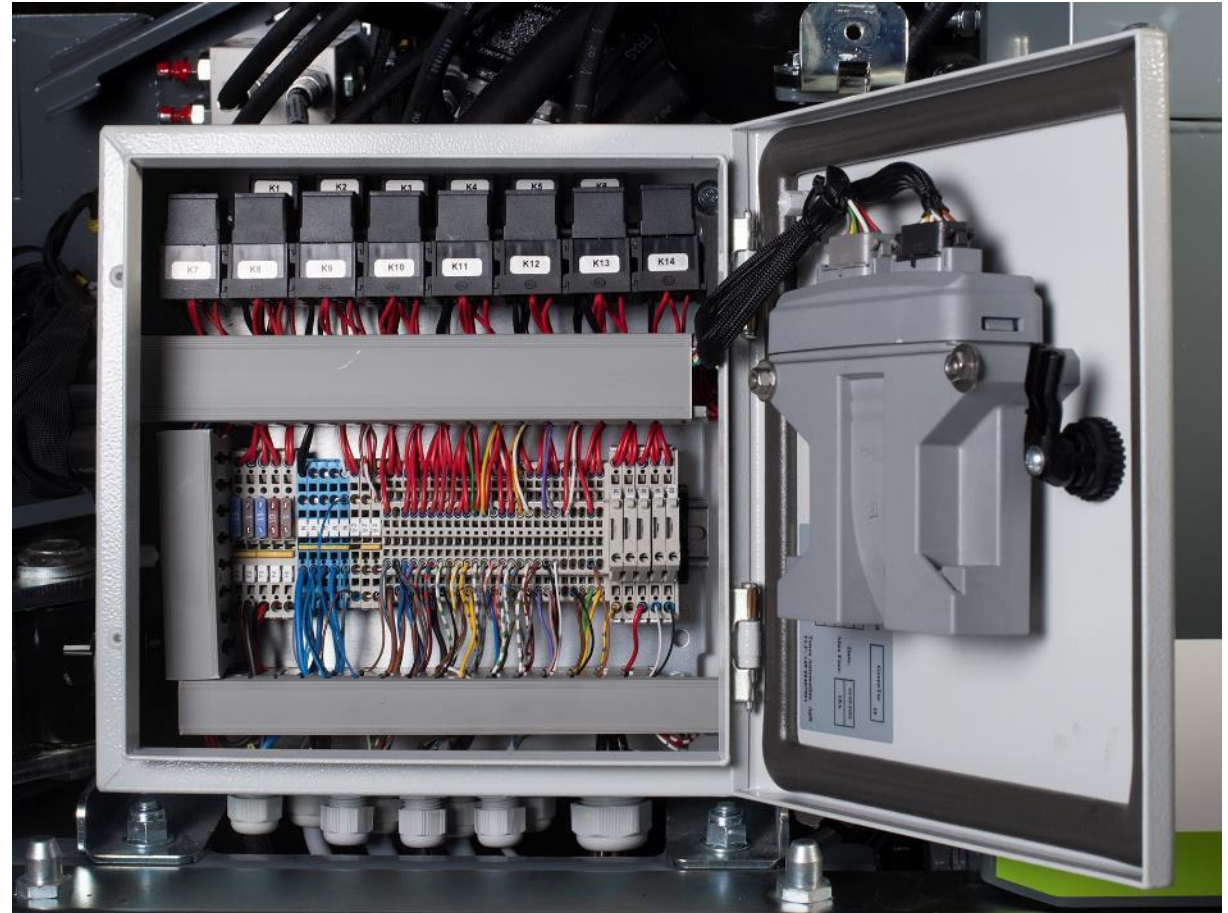
- Kobberbøsninger for lang levetid
- Bolte og bøsninger er dimensioneret efter belastningen



# Canbus ledningsnet

## El-skab:

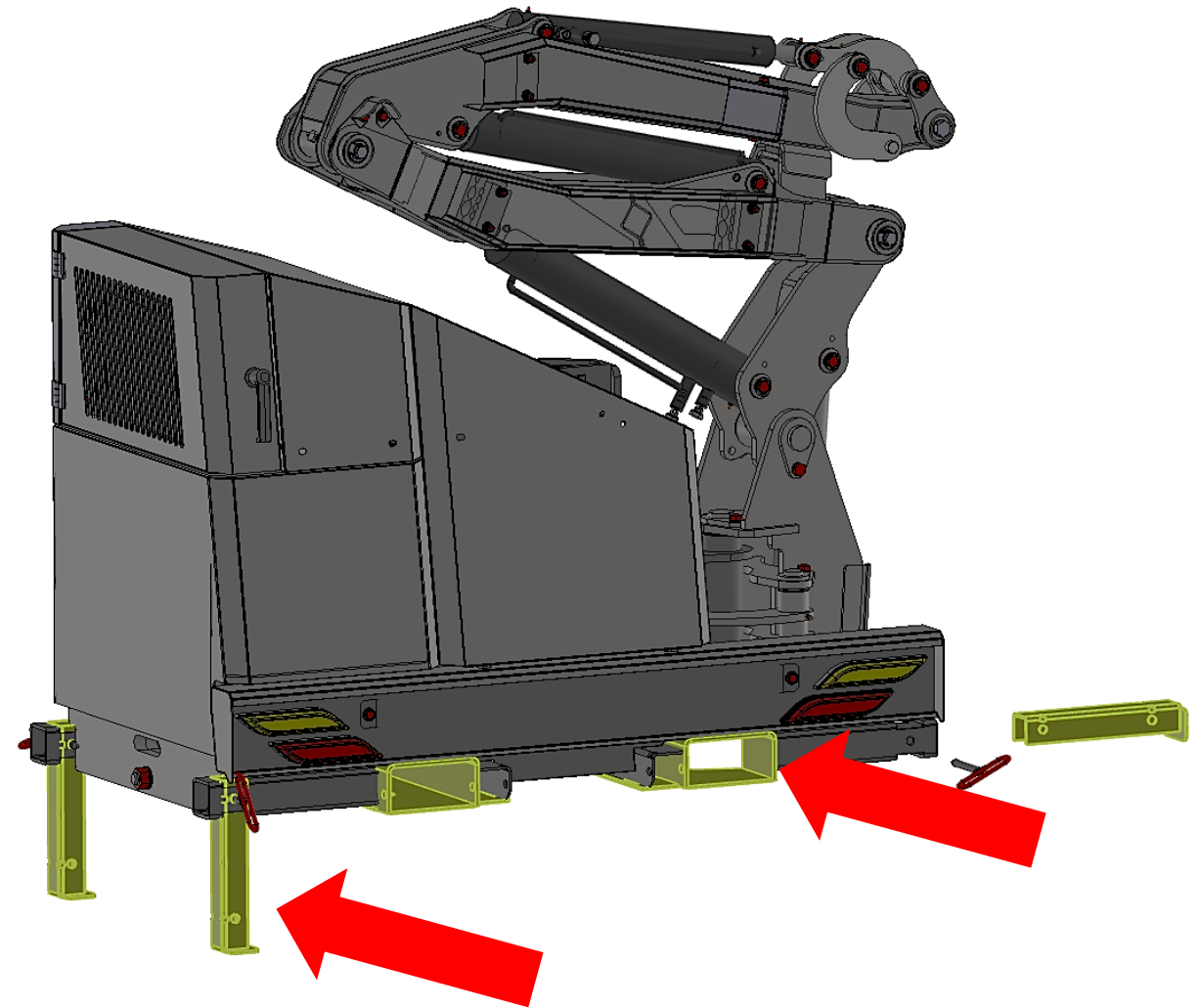
- Vandtæt
- God ledningsføring – let overblik for fejlfinding
- Dansk programmeret software



# Gaffellommer og støtteben

## Gaffellommer og støtteben:

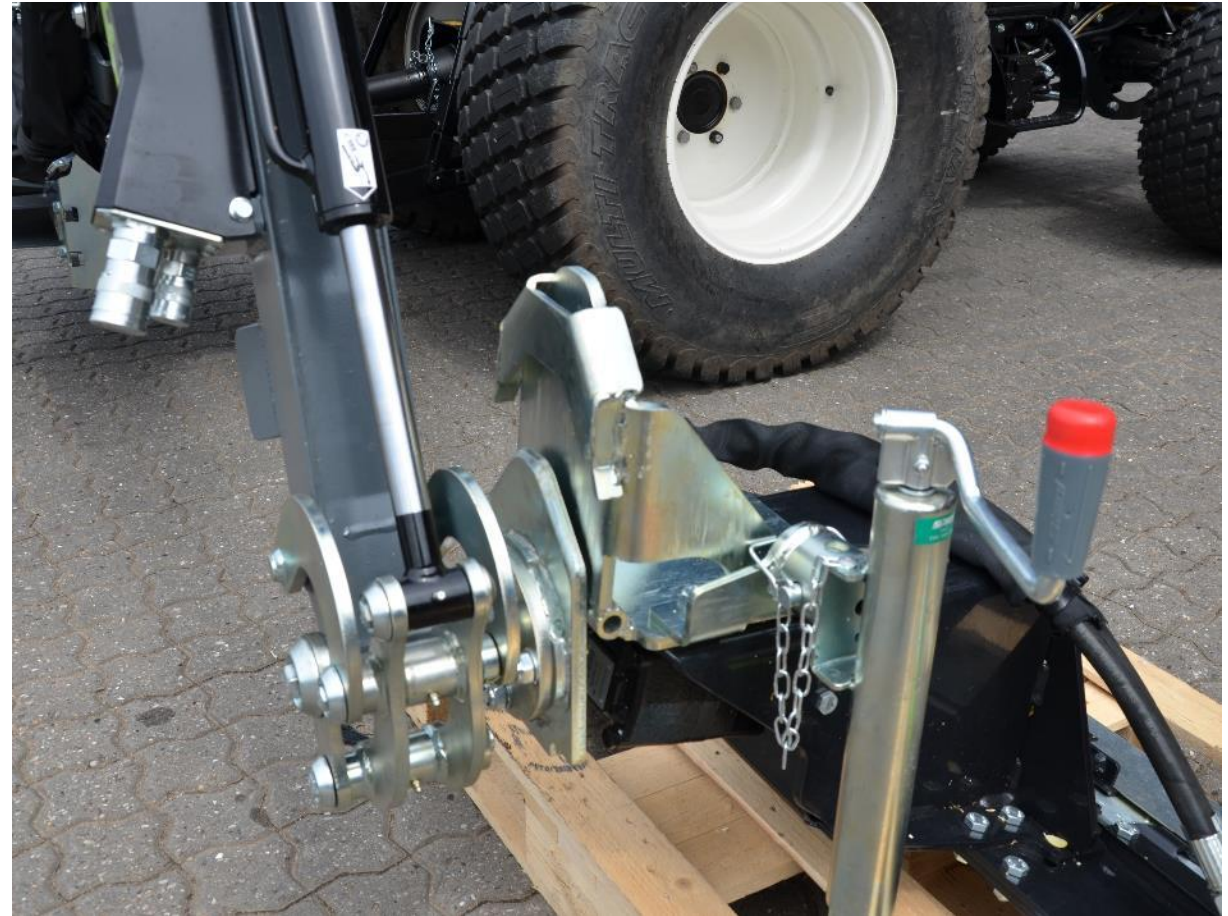
- Lukkede gaffellommer for sikker håndtering ved af- og pålæsning
- Solide støtteben med stor afstand, for øget stabilitet



# Hurtigskifte (Ekstraudstyr)

## Hurtigskifte:

- Simpelt hurtigskifte sikre let skift af redskaber
- I samarbejde med Rotor Flex lettes af- og påmontering af redskab



# Lynkobling (Ekstraudstyr)

## Lynkobling:

- Flatface koblinger tillader stort flow og højt tryk
- Let at rengøre med en klud, i forbindelse med montering
- Hurtig montering af hydraulik ved skift af redskaber

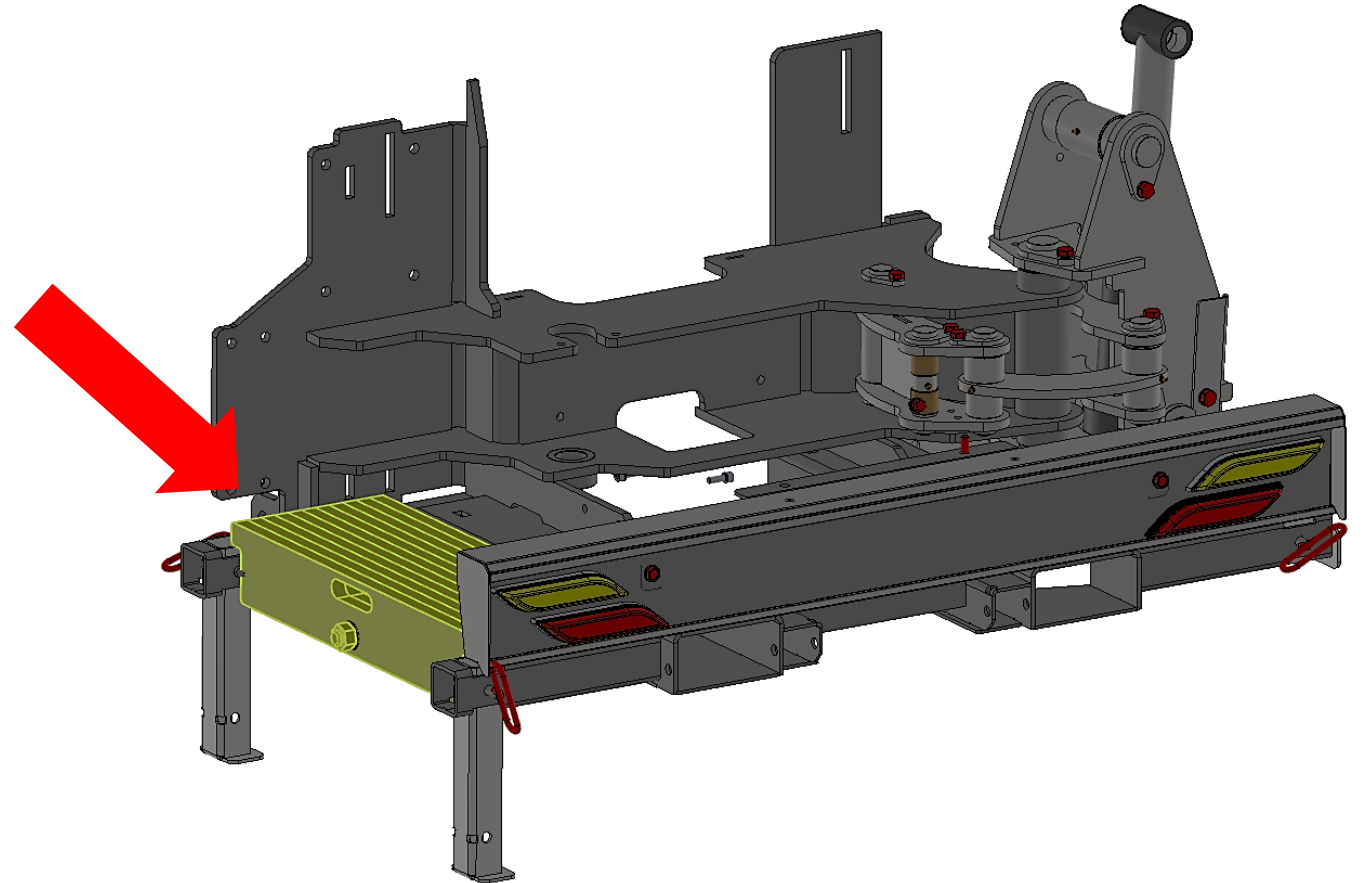




# Kontravægte (Ekstraudstyr)

## Kontravægte:

- Sikre stabilitet i maskinen
- Bundposition for lavt tyngdepunkt
- Vægtskiver – total 90 kg





# SCORPION 6 BASIC FRONT SERIE

## INTRODUKTION

# Scorpion 6 Basic Front serie



## Scorpion 6 Basic Front serie:

- Hybrid armsystem, der giver større kapacitet og højere fleksibilitet
- Optimering af vægt- og styrkeforhold med Strenx højstyrkestål
- 155° hydraulisk drej af arm med Powerstyring
- Hurtig og enkel montering med 4-punktssystem
- Olieforsyning fra køretøj



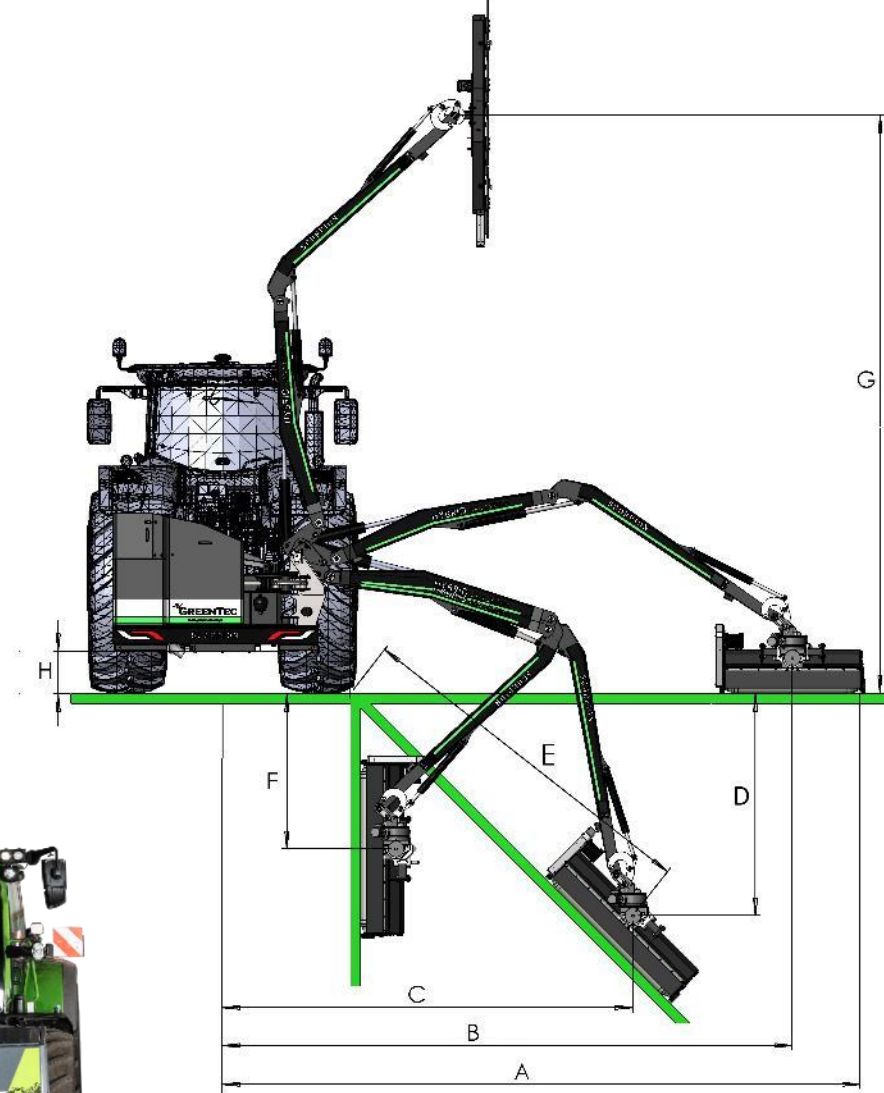
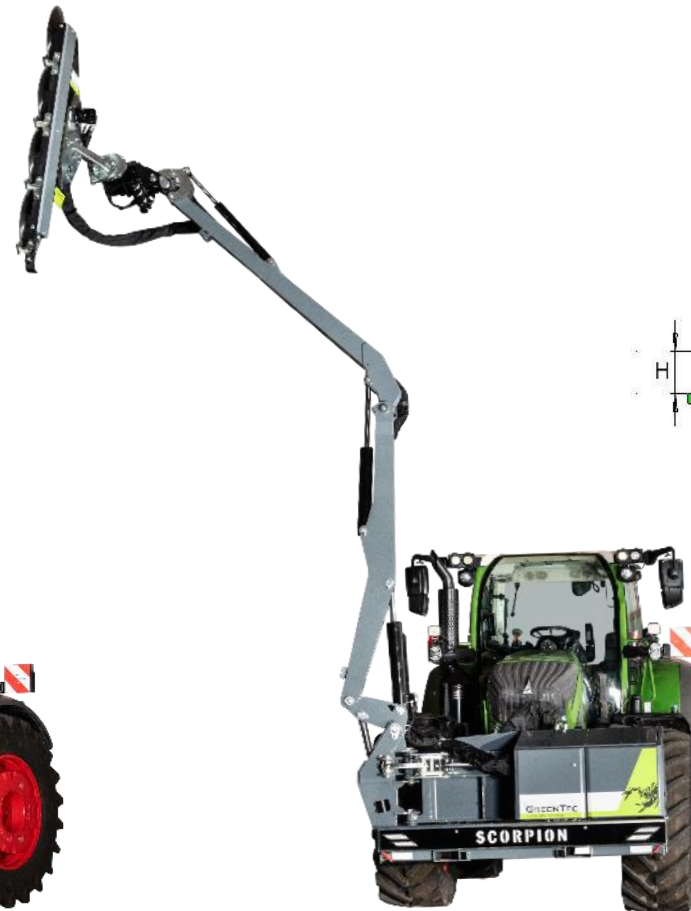
# Scorpion 6 S - Basic Front

SCORPION	530 S	630 S
Rækkevidde vandret (m)	5,3	6,3
Rækkevidde lodret (m)	5,1	6,1
Transportbredde (m)	2,2	2,2
Montering	Front	Front
Pumpe	Olieforsyning fra køretøj	
Hydrauliksystem (l/min @ bar)	115 @ 230	
Minimum køretøjsstørrelse (kg)	5.000	6.000
Egenvægt (kg)	985	1.020
Hybrid armsystem	✓	✓
Rotor Flex, dobbelt drejeled	+	+
Auto Flex, automatisk lodretstilling	+	+
Auto Height Control (til rabatklipping)	+	+
Lynkobling, hydraulisk	+	+
Hurtigskifte, mekanisk	+	+



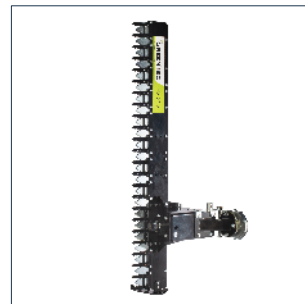
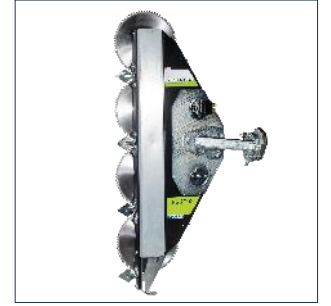
# Scorpion 6 Basic Front serie

SCORPION MODELLER	530	630
A (m)	5,3	6,3
B (m)	4,7	5,7
C (m)	3,4	4,1
D (m)	1,8	2,2
E (m)	3,0	3,7
F (m)	1,5	1,8
G (m)	5,1	6,1
H (m)	0,4	0,4



# Scorpion 6 Basic Front serie

REDSKABER	MINIMUM OLIEMÆNGDE
Slagleklipper FR 122	85 l/min @ 230 bar
Slagleklipper FR 122 VB	85 l/min @ 230 bar
Slagleklipper FR 162	85 l/min @ 230 bar
Grensav LRS 2002	85 l/min @ 150 bar
Grensav LRS 2402	85 l/min @ 150 bar
Hæksnitter RC 162	50 l/min @ 180 bar
Hegnssnitter RM 232	50 l/min @ 180 bar
Fingerklipper HX 170 - 270	50 l/min @ 190 bar
Hæk- & Hegnsklipper HS 212 & 242	50 l/min @ 190 bar
Rotorknuser RX 133	85 l/min @ 315 bar
Fingergræsklipper S 165 - 240	50 l/min @ 180 bar
Ukrudtsbørste BR 90	50 l/min @ 190 bar
Grøfterenser GR 70	85 l/min @ 315 bar





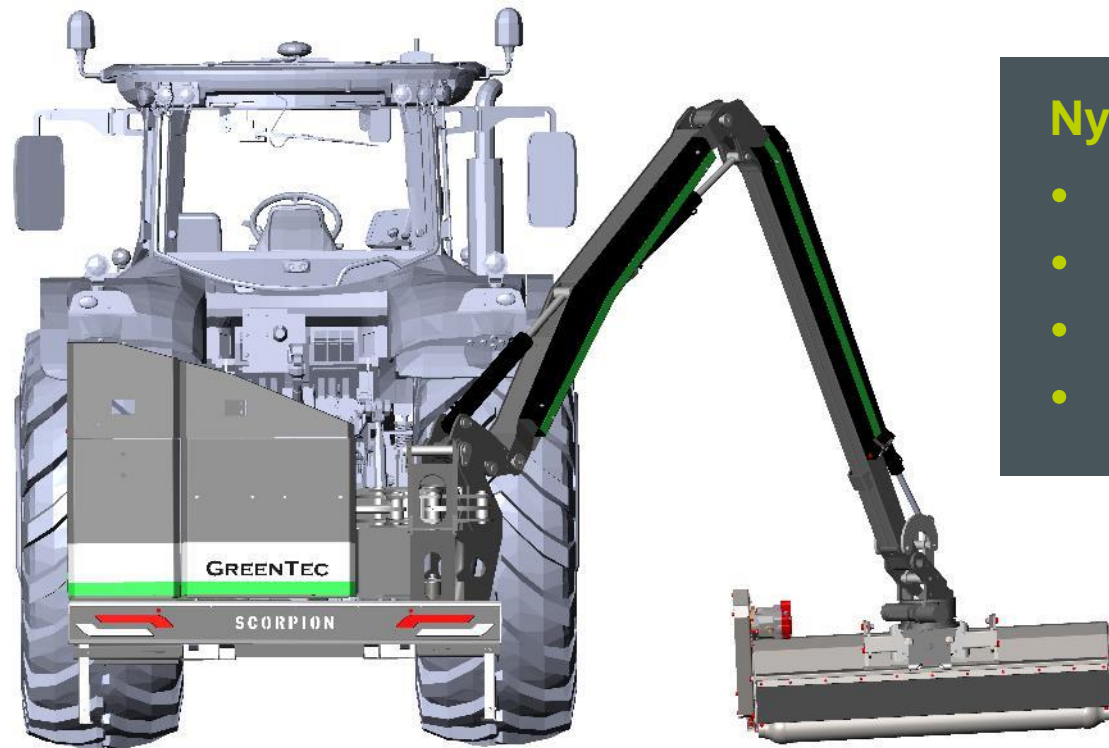
# SCORPION 6 BASIC FRONT SERIE

## FEATURES, Udstyr OG MONTERING

# Hybrid armsystem

## Hybrid armsystem:

- To muligheder
  - Parallel
  - Non-parallel
- Øget fleksibilitet
- Højere effektivitet
- Teleskop unødvendigt
  - Færre smørepunkter
  - Lettere konstruktion
  - Mindre slid
- Enkel opbygning

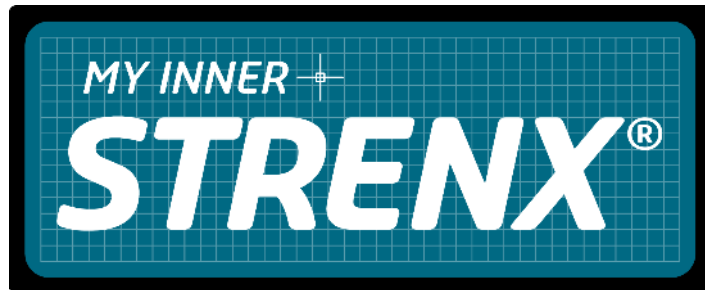


## Nyttige anvendelser:

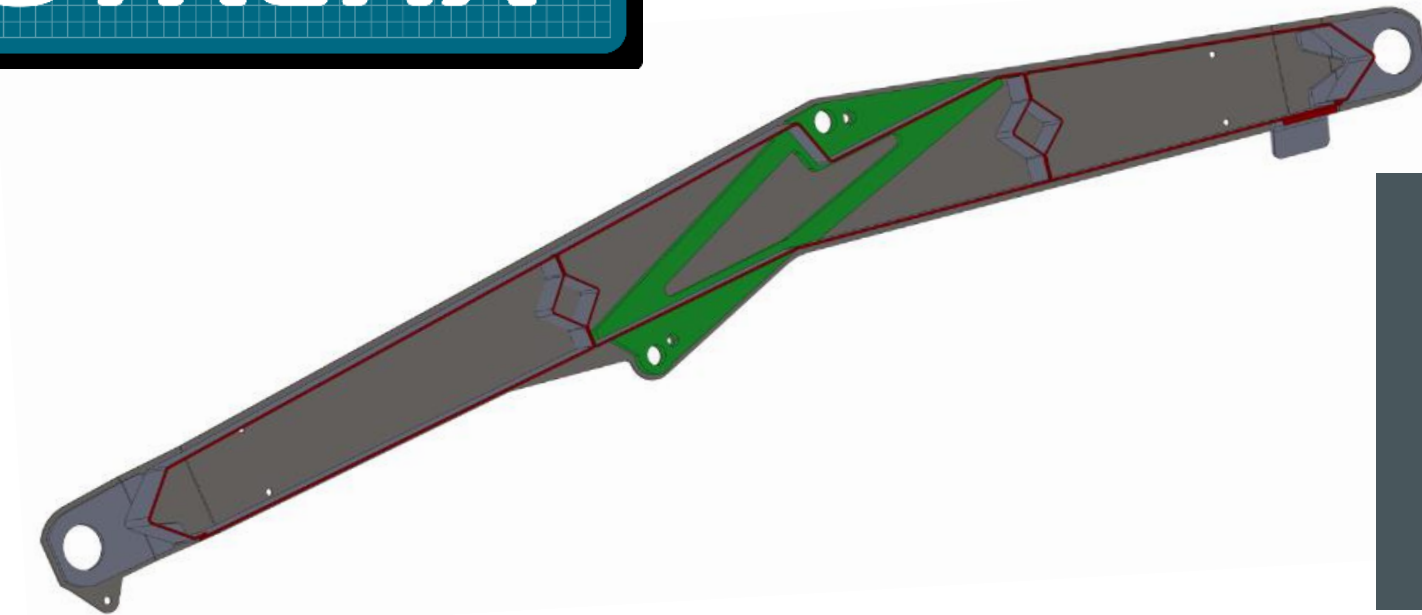
- Skovområder
- Cykelstier
- Dybe grøfter
- Smalle veje



# Strenx stål



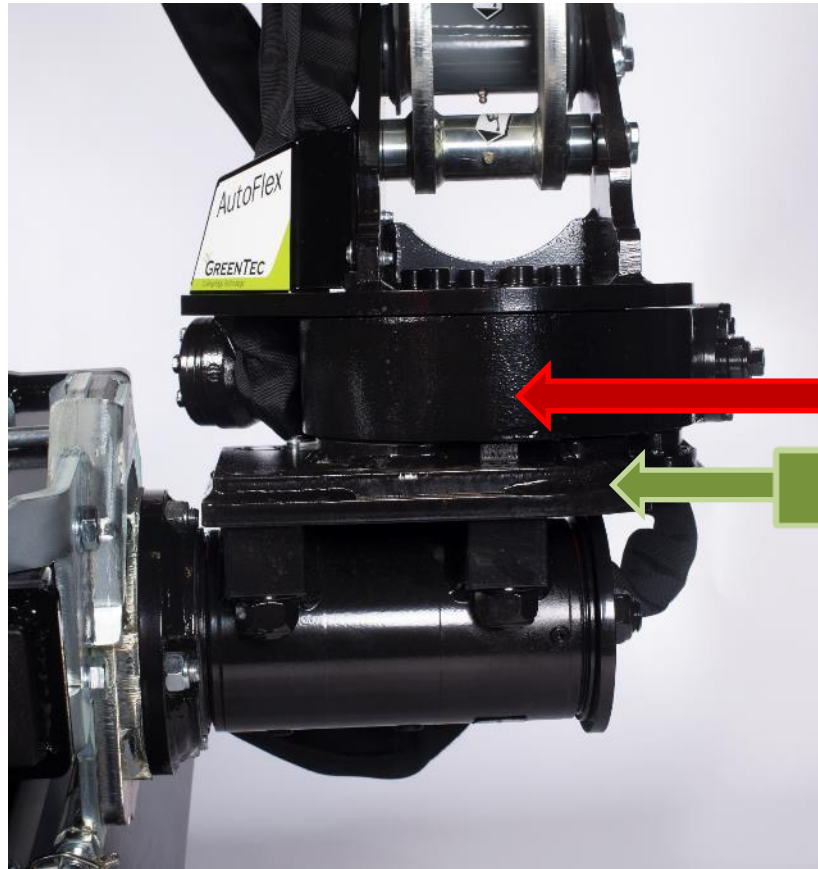
Design godkendt af  
SSAB til brug af deres  
stål



## MY INNER STRENX:

- Verdens stærkeste produktionsstål
- 25% vægtbesparelse
- 50% stærkere konstruktion
- "My Inner Strenx"-Partner

# Rotor Flex (Ekstraudstyr)



270° Drejhoved

180° Drejeled



# Auto Flex (Ekstraudstyr)

## Auto Flex:

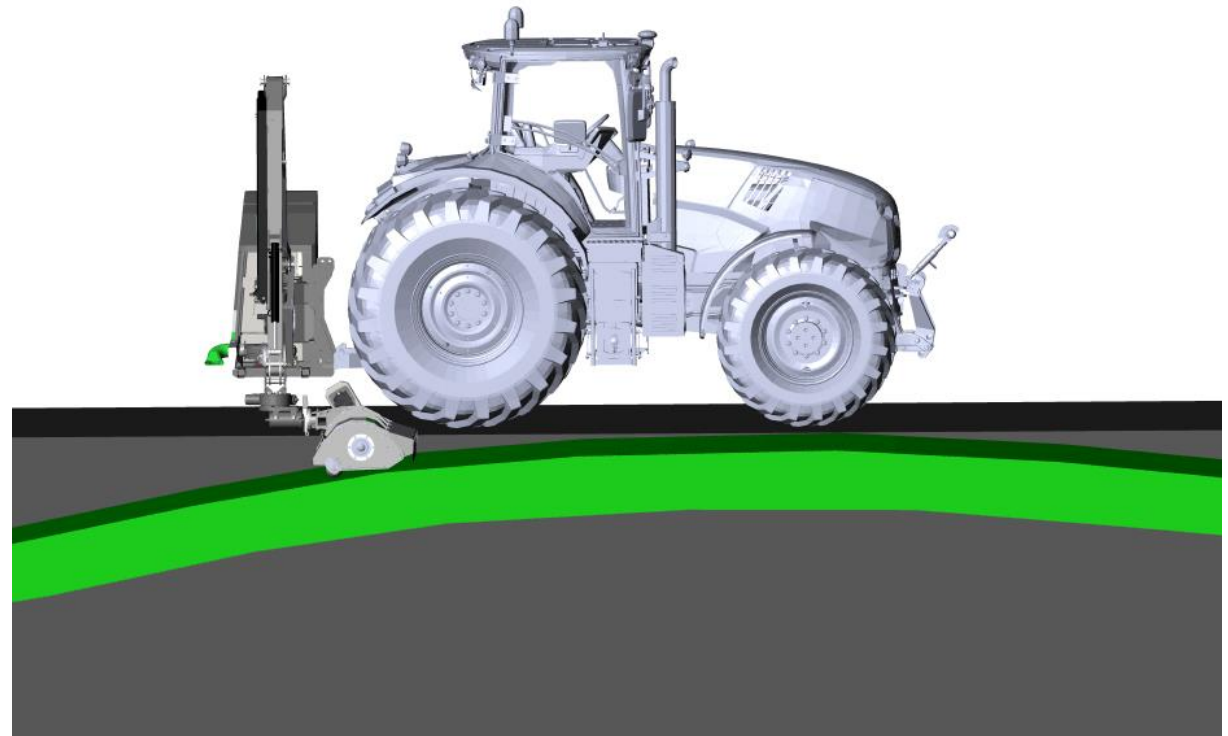
- Automatisk lodret positionering til hæk- og hegnsklipping
- Aflaster brugeren
- Skal deaktiveres, før maskinen kan foldes sammen til transportposition



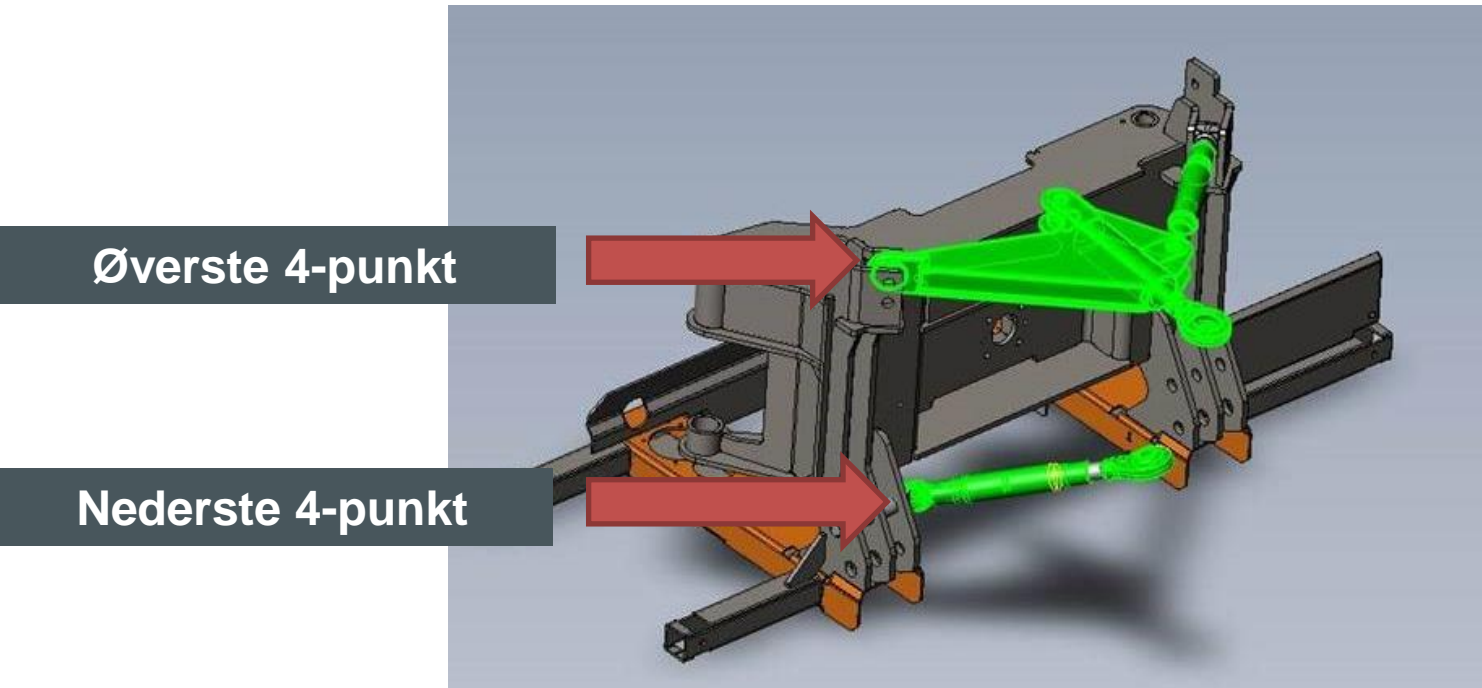
# Auto Height Control til rabatklipping (AHC)

## Auto Height Control:

- Ekstraudstyr for Scorpion 6 & 8 S/PLUS
- Frigør føreren fra manuel tilpasning til terrænets konturer
- Auto Height Control anvendes til rabatklipping. Funktionen sikrer, at klippehovedet svæver hen over jordoverfladen og følger terrænets konturer. Det hele sker automatisk, uden at chaufføren skal korrigere armen via joysticket



# 4-punktsmontering



# 4-punktsmontering

## DEKRA:

- Worldwide virksomhed der er specialister i test og certificering, bl.a. inden for autobranchen, industri, energi osv.
- Tysk oprindelse, tilstede i 50 lande

### GENERAL INFORMATION

Customer: Scharmüller  
Test specimen: ball towing device 80  
Type: 80-340100  
Sample receipt: 19171      2020-03-23

### TEST SYSTEM

Test cylinder: 160K      HCM: 3  
effect. length L:      Tower: 1

### TEST PARAMETER

Directive: regulation (EU) 2015/208  
Type of test: one-component, swelling stress, tension  
D 26 kN      S 0 kg      v>40 km/h

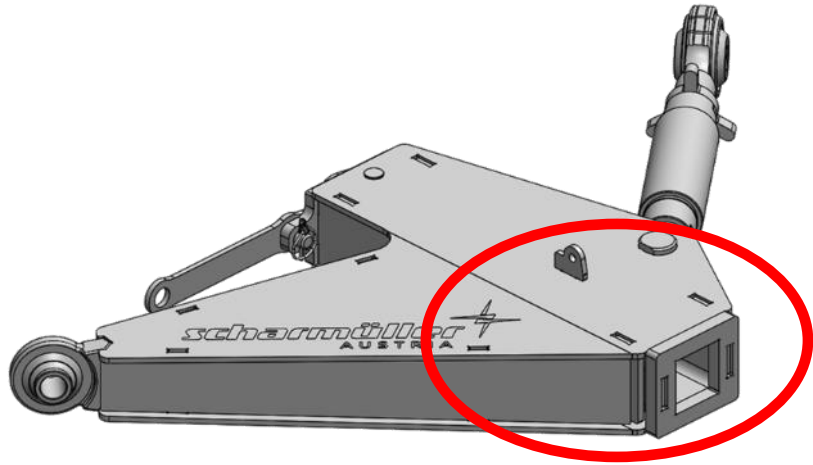
F <sub>max</sub> [kN]	F <sub>min</sub> [kN]	α Force [deg]	direction
26	1,3	0,0	tension
cycles	f [Hz]	test bench	controler
2.000.000	5	5	force



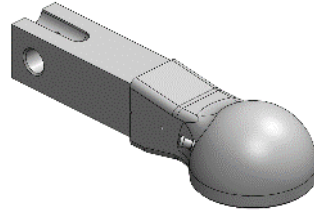
## RESULT:

The test specimen completed the required fatigue test over 2 million load cycles without any visible damages. The crack detection test did not show signs.

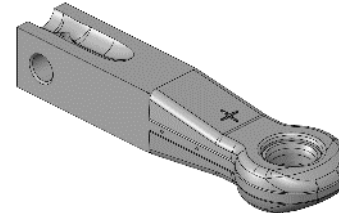
# 4-punktsmontering: Øverste



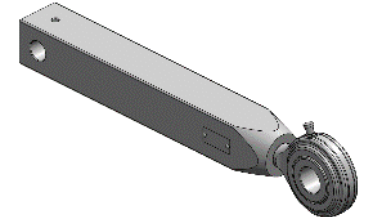
K80



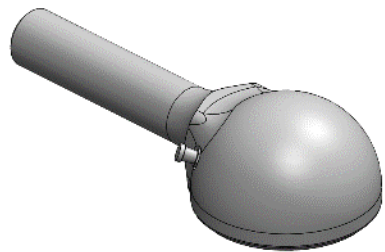
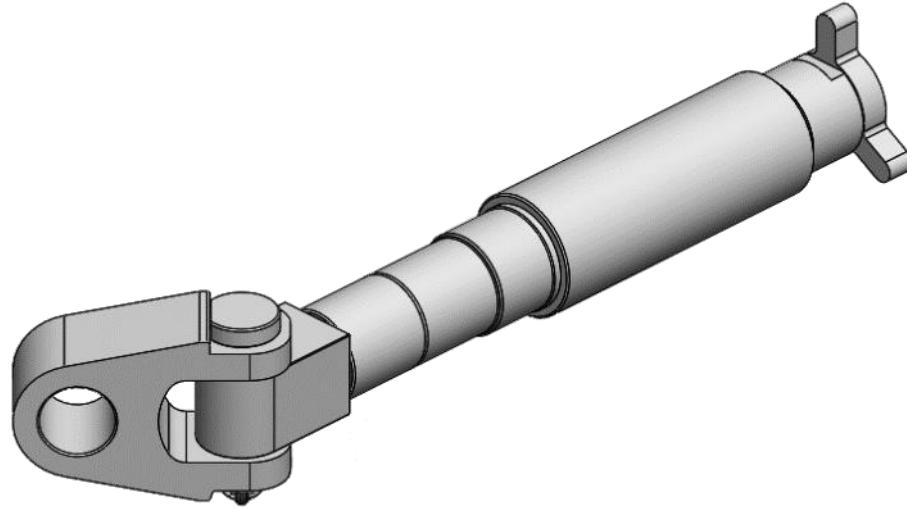
Zugmaul



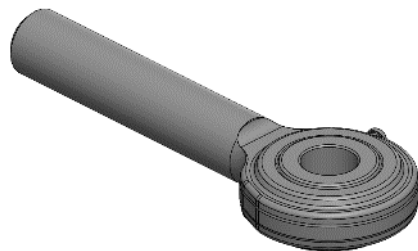
Topstang



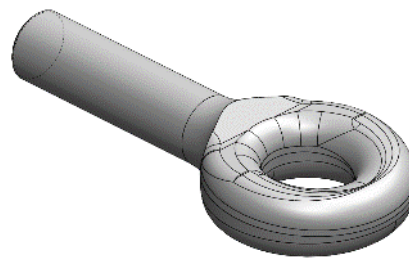
# 4-punktsmontering: Nederste



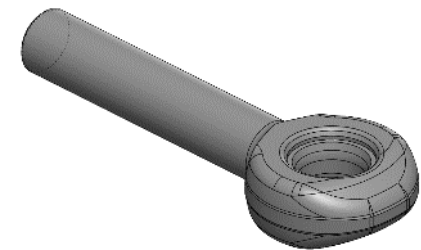
K80



Trækbom



Ø50



Zugmaul



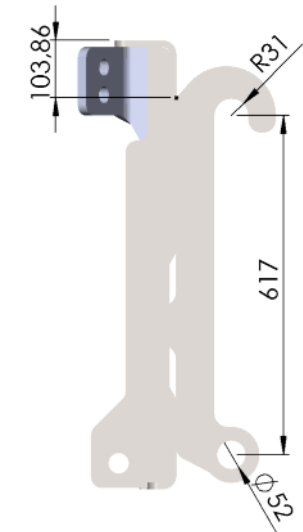
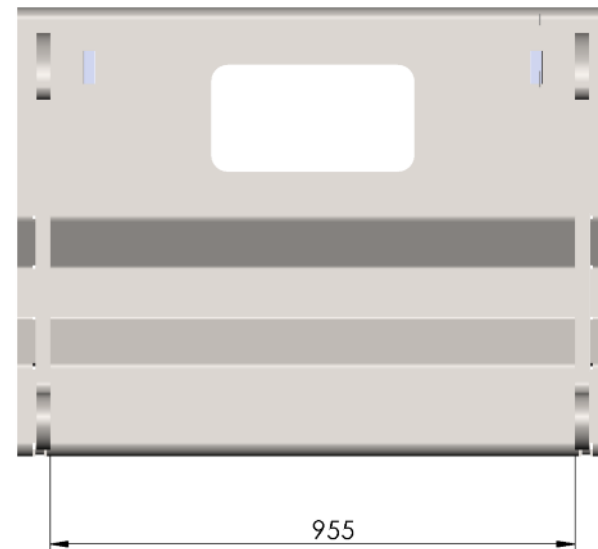
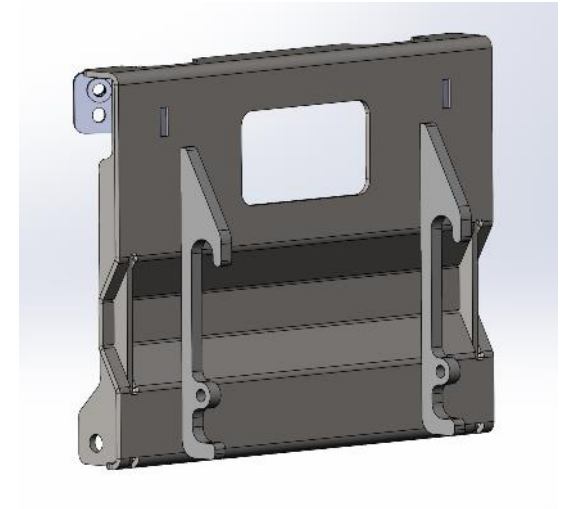
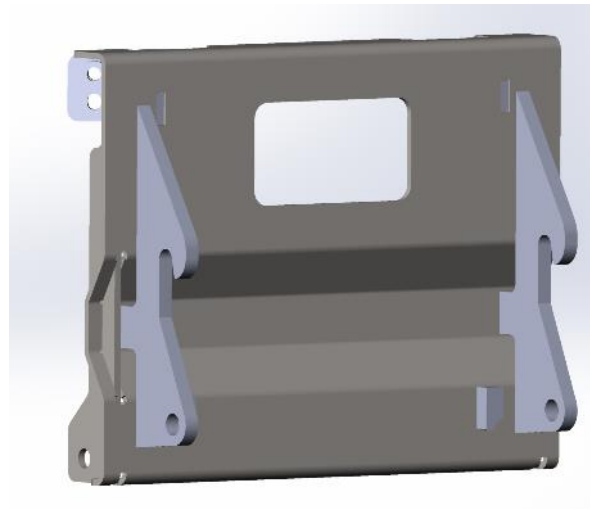
# 4-punktsmontering: Ophæng og kommunalplade (Ekstraudstyr)



# Adapttere

## Adapttere:

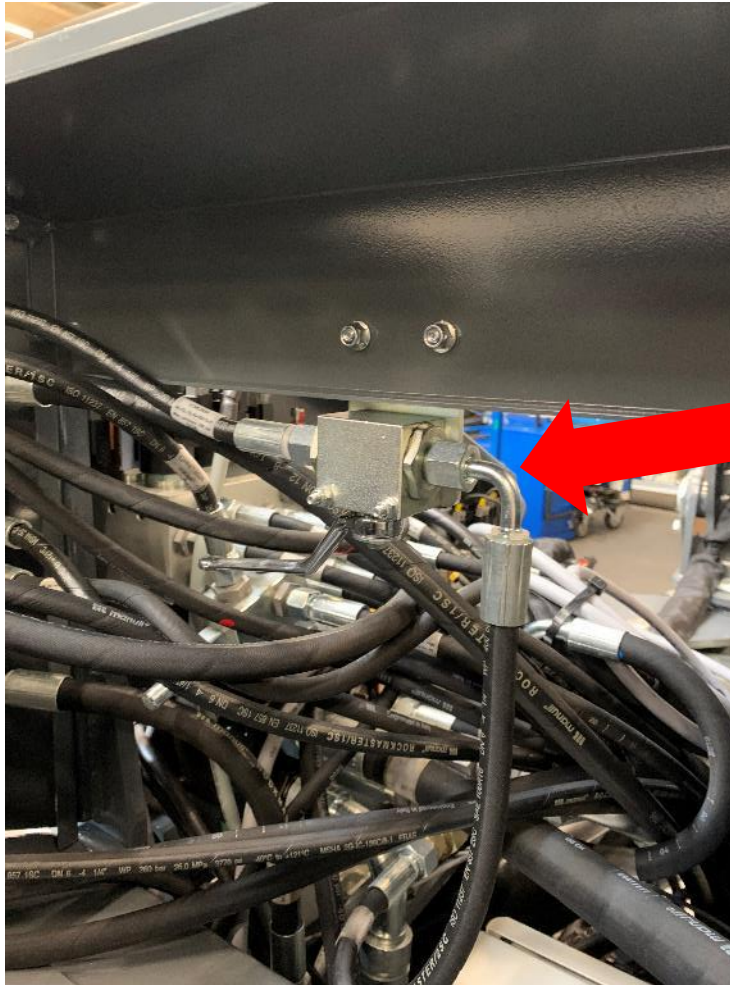
- Stort udvalg af adapttere
- Se adapttere på produksiden eller supportsiden på hjemmesiden



# Kuglehaner til transportsikring



# Trykaflastning af udtag til redskab



## Trykaflastning af redskab:

- Ved position åben, olien køres i tank i stedet for til redskab
- Fjerner tryk fra lynkoblinger
- Sikkerhed ved skift af slagler

# LED trafiklys og underkøringskofanger



# LogiTec Safe betjening

## Joystick:

- Danfoss joystick
- Ergonomisk design
- 4 proportional funktioner
- Knapper til omskifterfunktion



Ved for højt arbejdstryk eller for varmt olie, kommer der en akustisk advarsel.



# Forskellige oliemængder til redskaber

## Elektrisk skift af oliemængde:

- Spar tid ved skift mellem 50 og 85 l/min
- Let adgang
- Undgå oliemængdedeler
- Reducer varmedannelse af hydraulikolien og sikre lang levetid



# Oliekøler

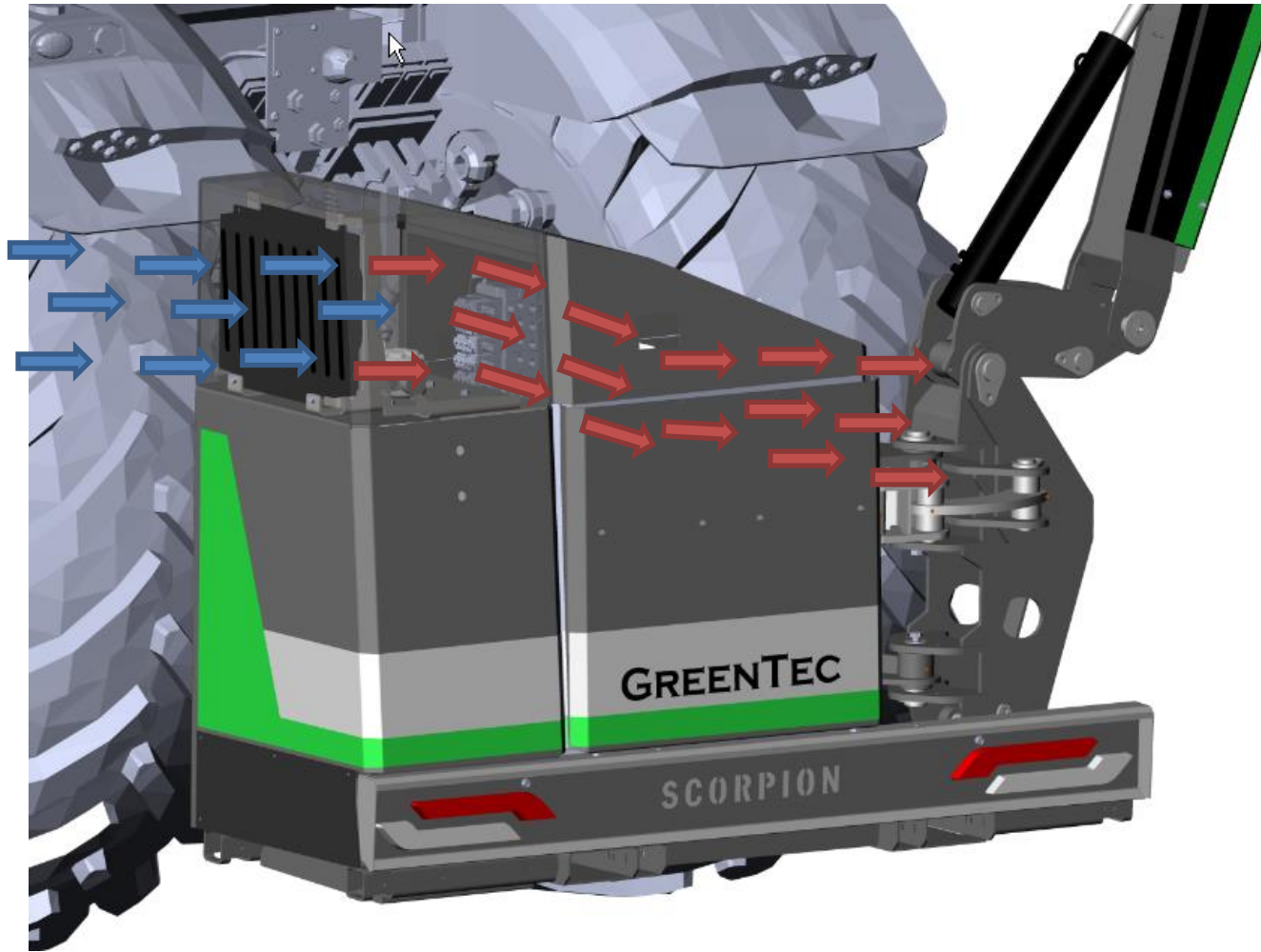
## Oliekøler:

- Forlænger oliens levetid ved at opretholde optimal temperatur
- Forbedrer ydeevne og pålidelighed
- Reducerer risikoen for overophedning og relaterede skader
- Øger effektiviteten af maskiner og motorer





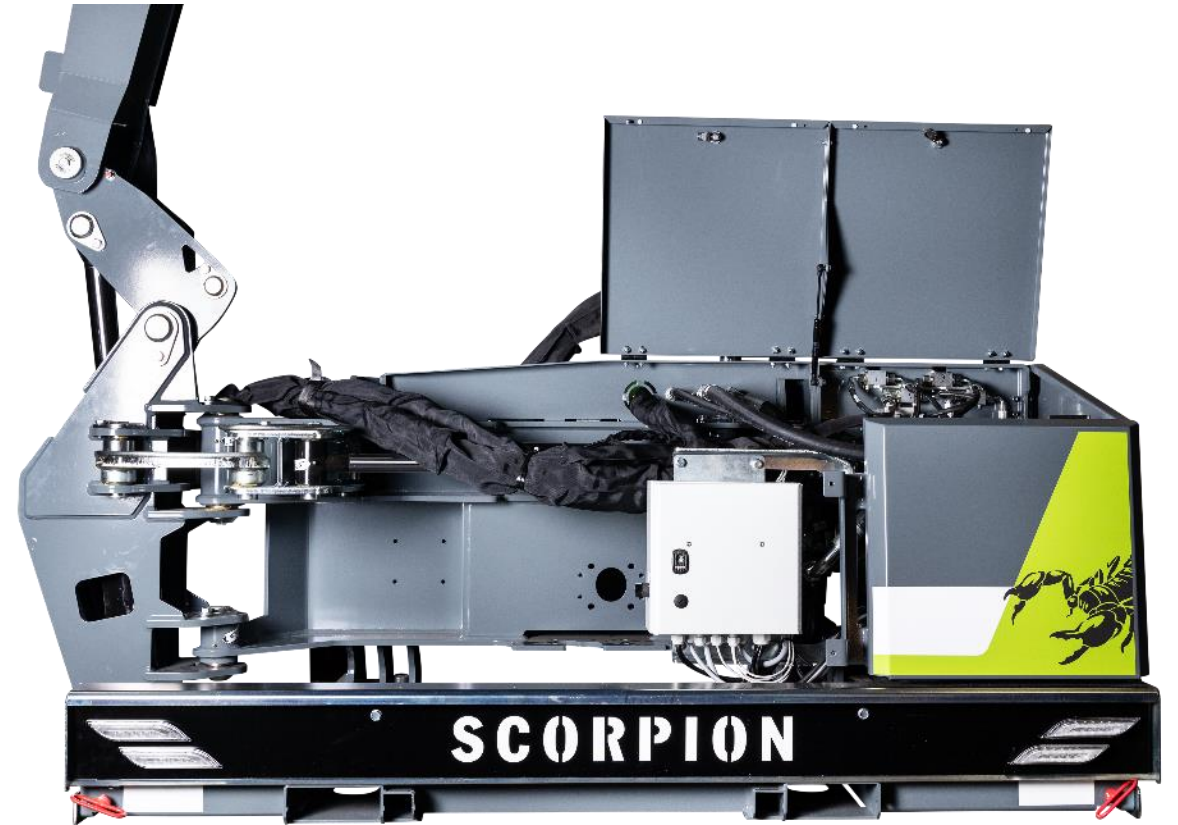
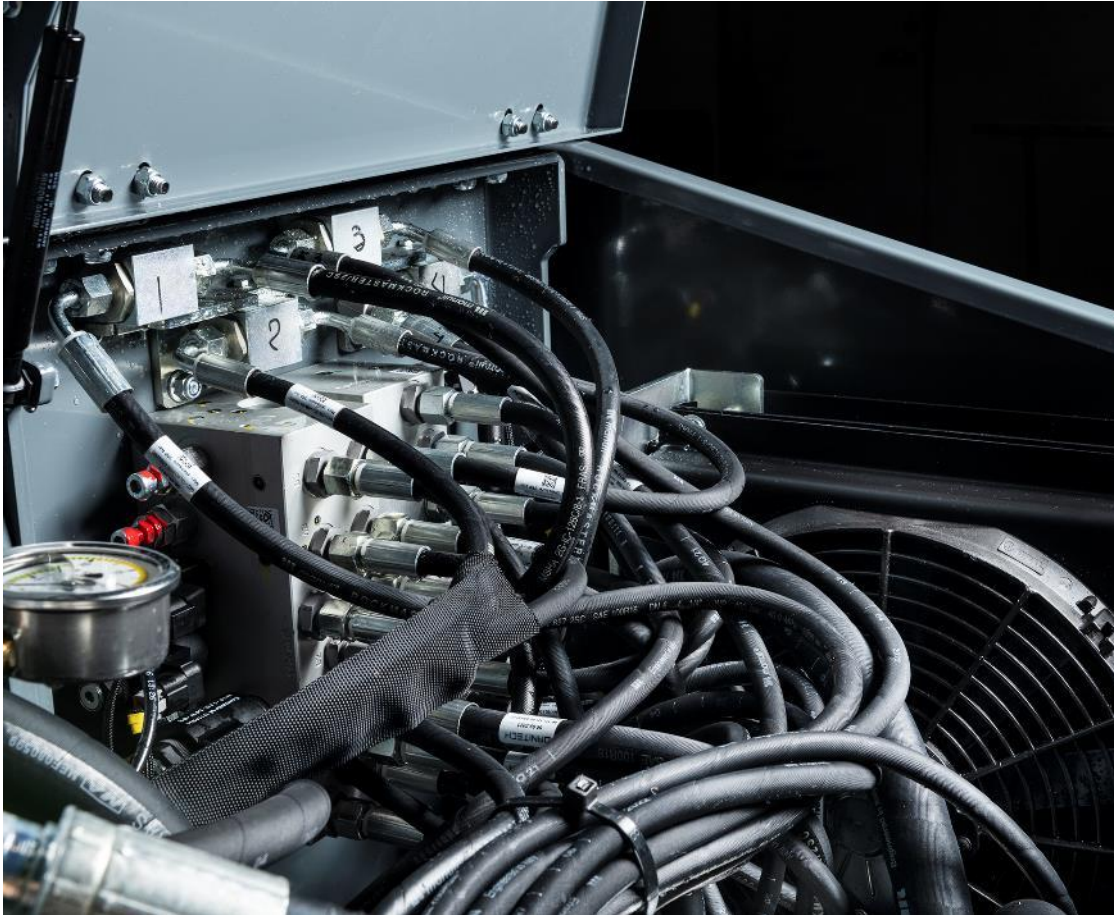
# Air Stream Control



## Kølesystem:

- Holder olien afkølet
- Indtag fra venstre side – væk fra afklippet materiale
- Blæser til køler tænder og slukker automatisk, i forhold til olietemperatur
- Nem adgang til rengøring

# Let overblik over ventilblokke

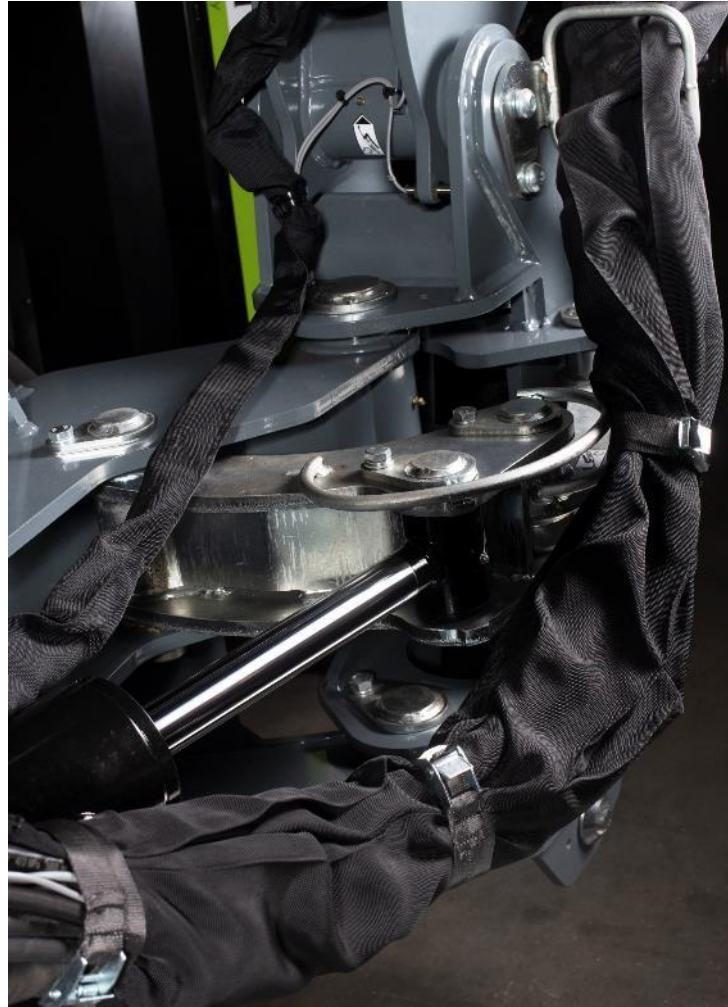


# Drejeled



## Drejeled:

- Kobberbøsninger for lang levetid
- Ingen skarpe kanter, minimal slid på hydraulikslanger



# Canbus ledningsnet

## El-skab:

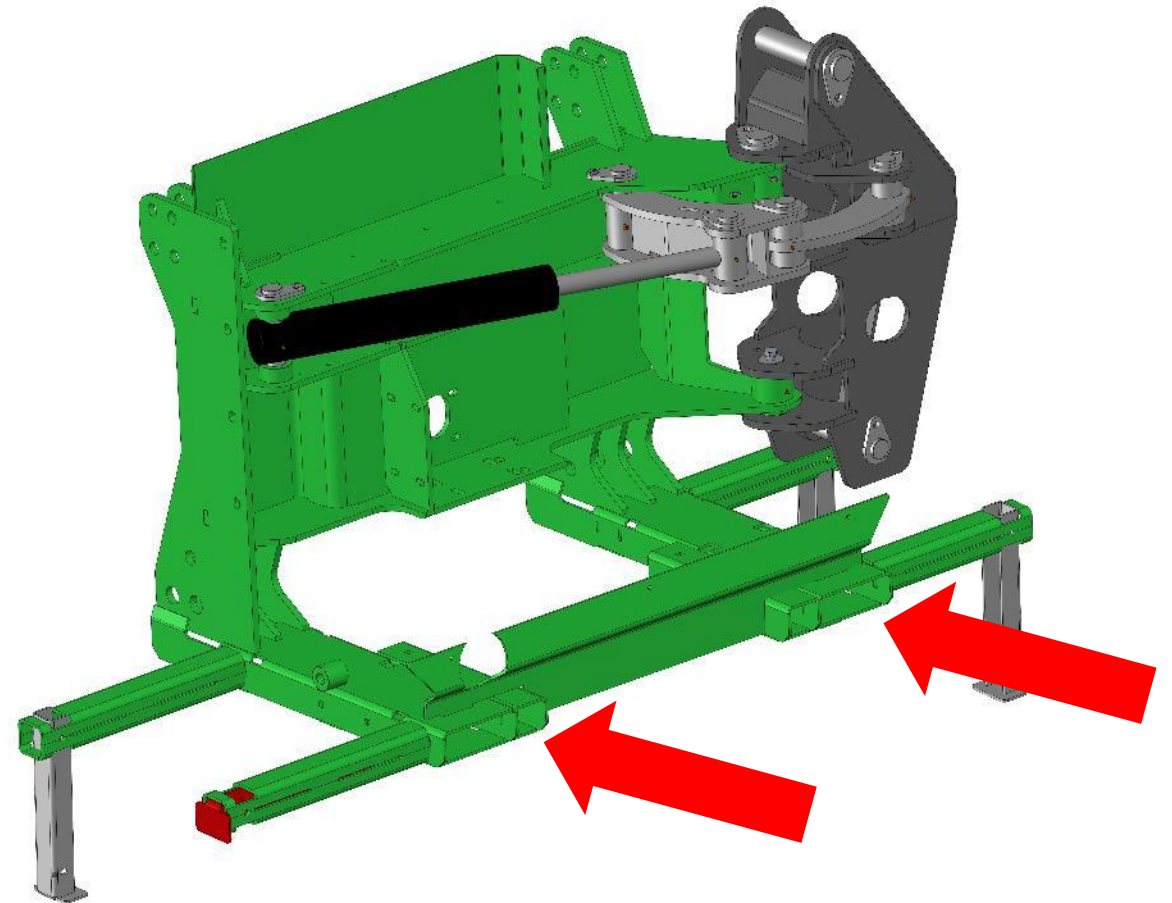
- Vandtæt
- God ledningsføring – let overblik for fejlfinding
- Dansk programmeret software



# Gaffellommer og støtteben

## Gaffellommer og støtteben:

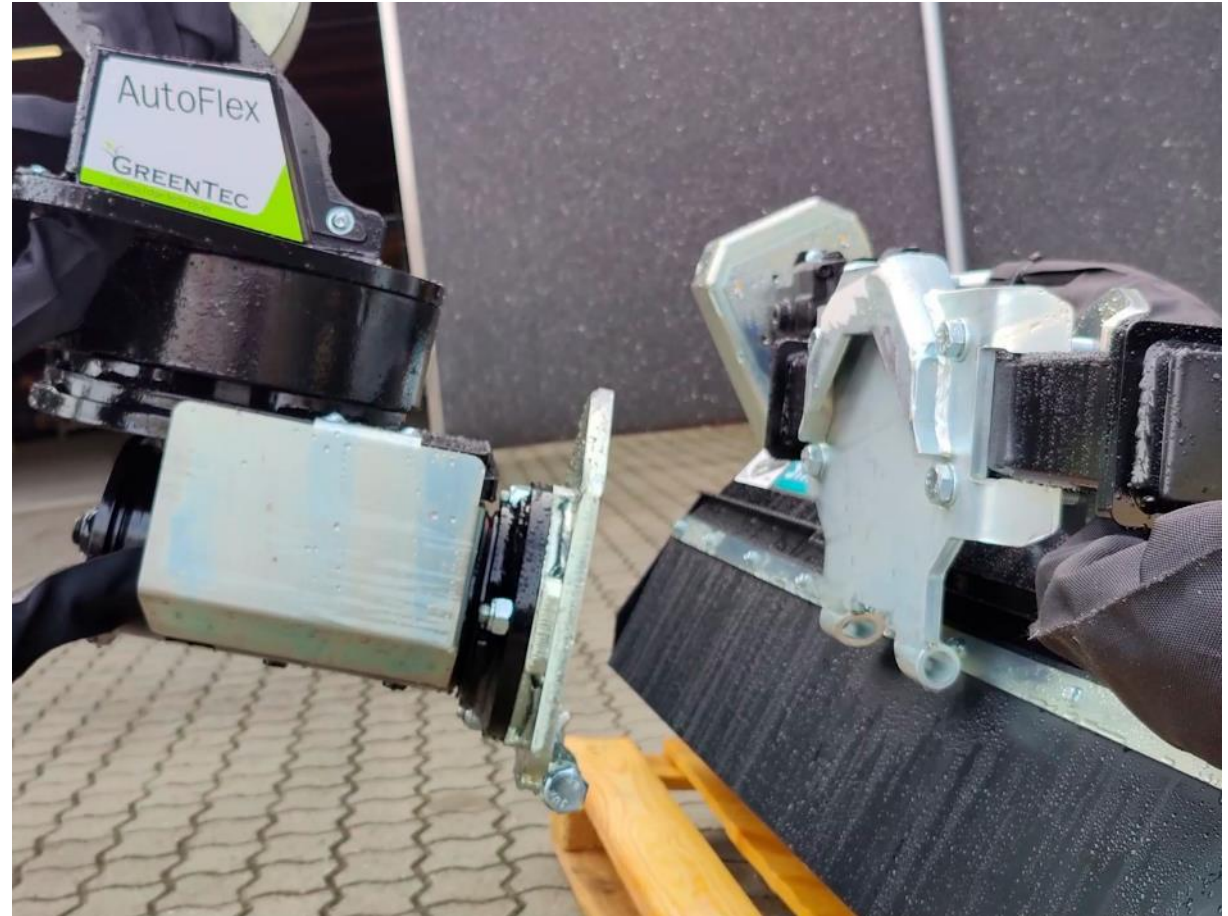
- Lukkede gaffellommer for sikker håndtering ved af- og pålæsning
- Solide støtteben med stor afstand, for øget stabilitet



# Hurtigskifte (Ekstraudstyr)

## Hurtigskifte:

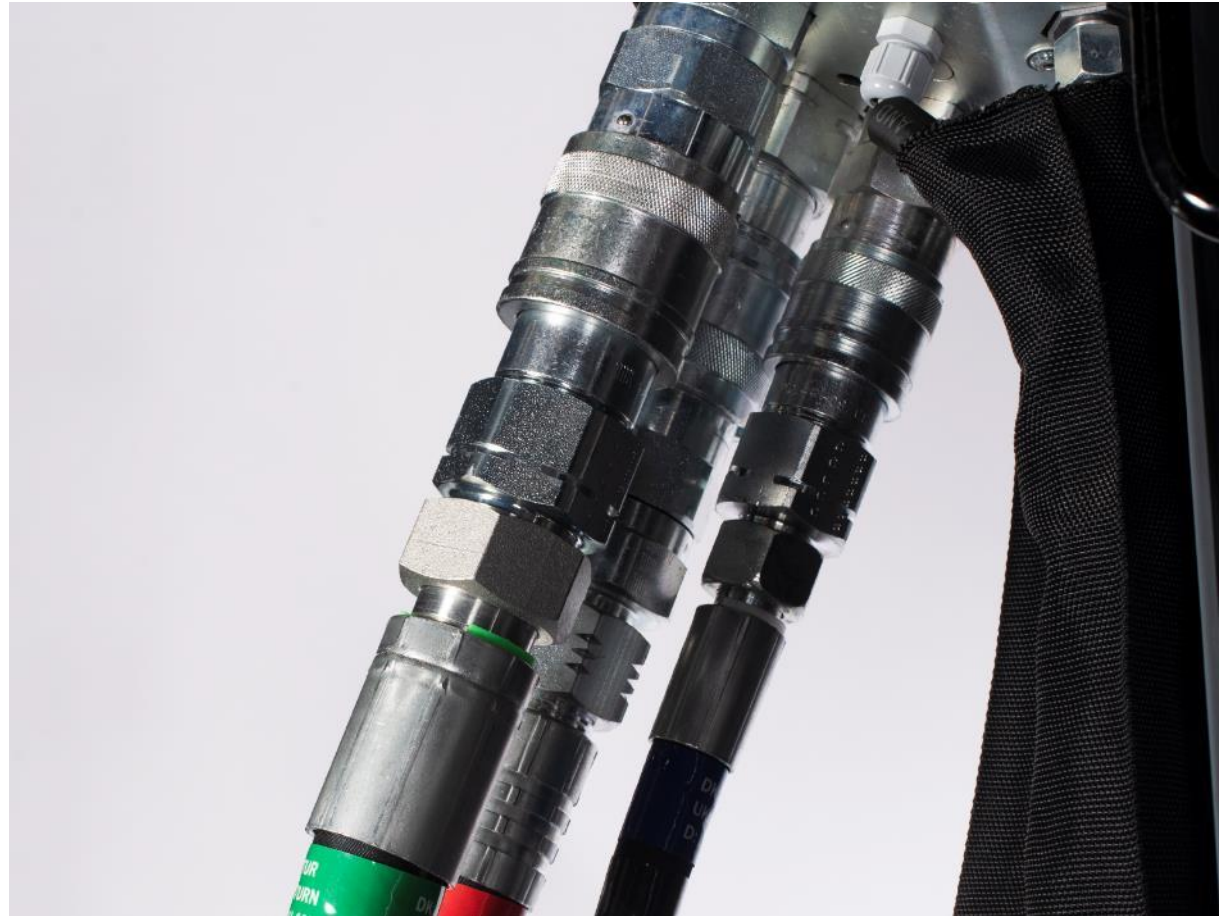
- Simpelt hurtigskifte sikre let skift af redskaber
- I samarbejde med Rotor Flex lettes af- og påmontering af redskab



# Lynkobling (Ekstraudstyr)

## Lynkobling:

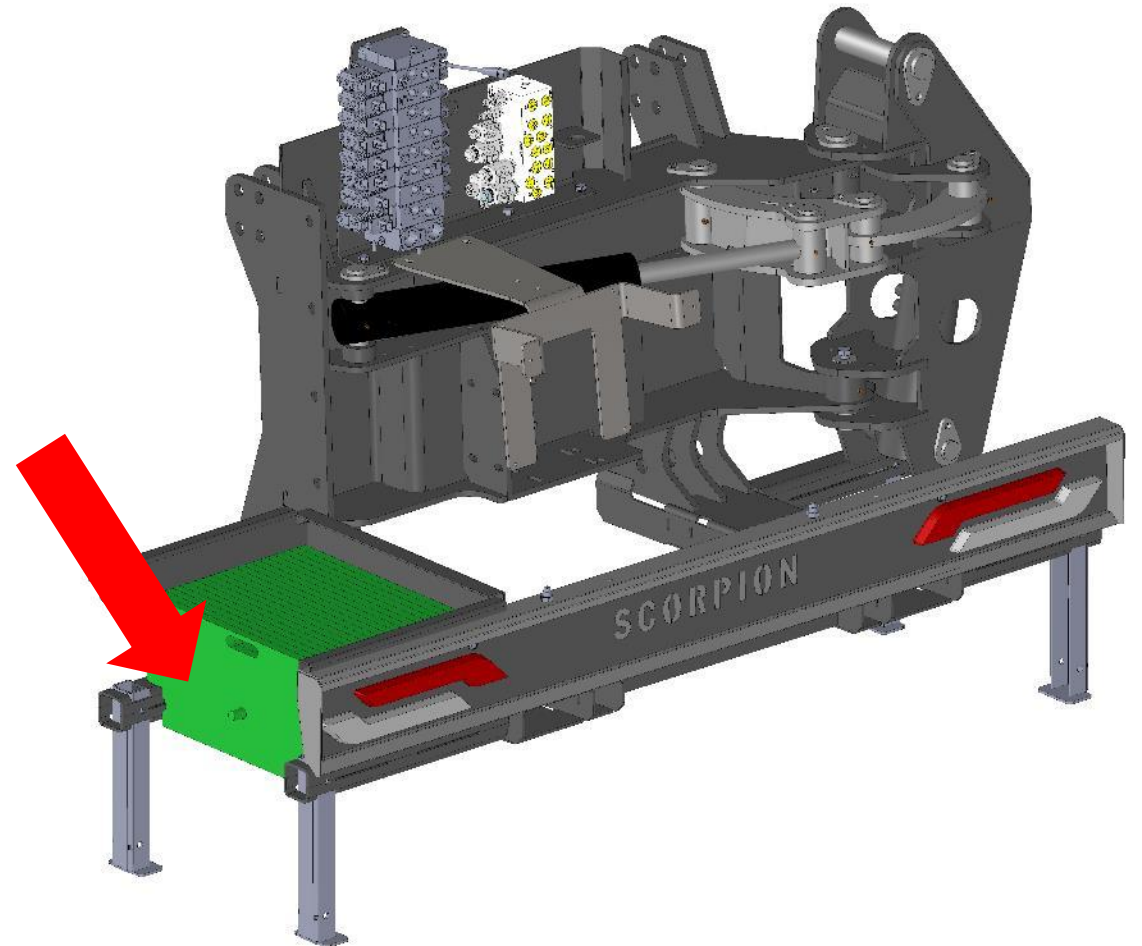
- Flatface koblinger tillader stort flow og højt tryk
- Let at rengøre med en klud, i forbindelse med montering
- Hurtig montering af hydraulik ved skift af redskaber



# Kontravægte (Ekstraudstyr)

## Kontravægte:

- Sikre stabilitet i maskinen
- Bundposition for lavt tyngdepunkt
- Vægtskiver – 430 kg
  - Yderligere 212 kg tilgængelig







# SPIDER 6 & 8 SERIE

## INTRODUKTION

# Spider 6 serie



## Spider 6 serie:

- Hybrid armsystem, der giver større kapacitet og højere fleksibilitet
- Optimering af vægt- og styrkeforhold med Strenx højstyrkestål
- 270° hydraulisk drej af arm med Powerstyring
- Hurtig og enkel montering med 4-punktssystem
- Med AHC svæver klippehovedet hen over jordoverfladen (ekstra)



# Spider 6 PLUS

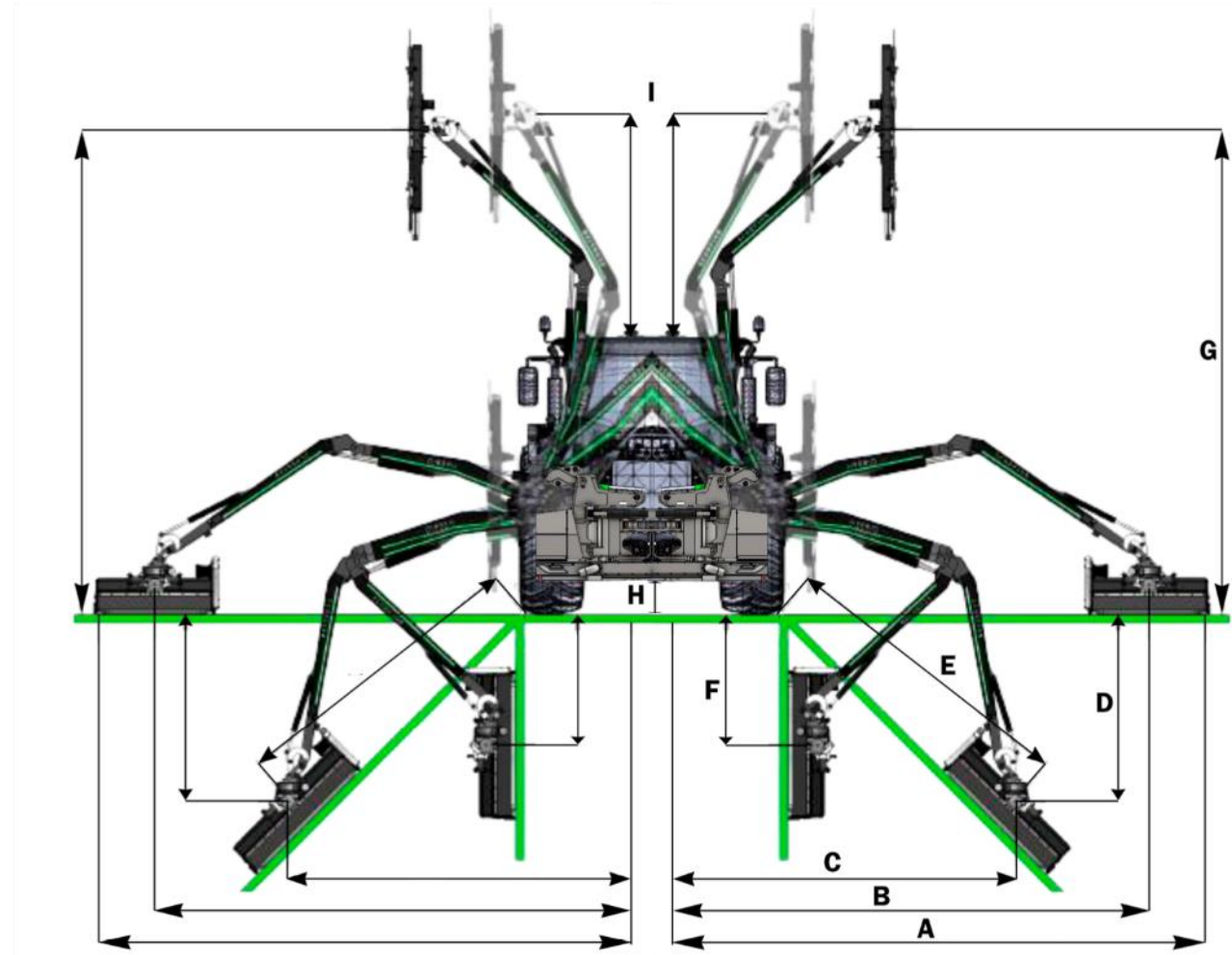
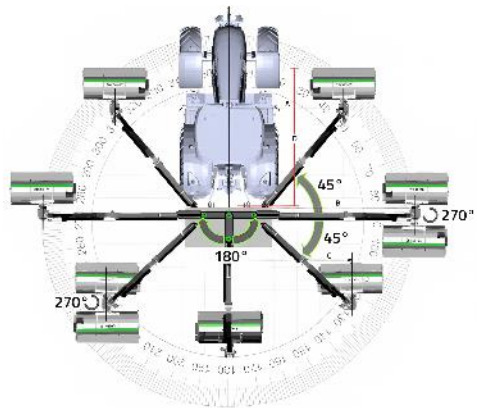
SPIDER	520 PLUS	620 PLUS
Rækkevidde vandret (m)	5,2	6,2
Rækkevidde lodret (m)	5,1	6,1
Transportbredde (m)	2,2	2,2
Montering	F/B/R	F/B/R
Pumpe	Danfoss 60 ccm stempelpumpe	
Hydrauliksystem (l/min @ bar)	125 @ 315	
Min. traktorstørrelse (kg)	5.000	6.000
Egenvægt (kg)	2.170	2.195
Hybrid armsystem	✓	✓
Rotor Flex, dobbelt drejeled	✓	✓
Auto Flex, automatisk lodretstilling	✓	✓
Auto Height Control (til rabatklipping)	+	+
Lynkobling, hydraulisk	+	+
Hurtigskifte, mekanisk	+	+

Montering: F = Frontmontering, B = Bagmontering, R = Reversmontering



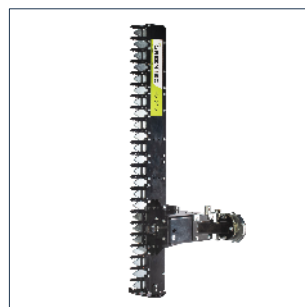
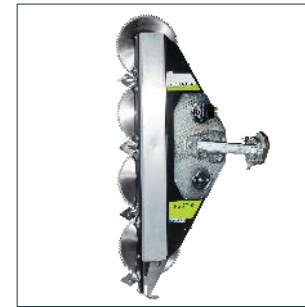
# Spider 6 serie

SPIDER MODELLER	520	620
A (m)	5,2	6,2
B (m)	4,7	5,7
C (m)	3,4	4,1
D (m)	1,8	2,2
E (m)	3,0	3,7
F (m)	1,5	1,8
G (m)	5,1	6,1
H (m)	0,4	0,4
I (m)	2,0	2,0



# Spider 6 serie

REDSKABER	MINIMUM OLIEMÆNGDE
Slagleklipper FR 122	85 l/min @ 315 bar
Slagleklipper FR 122 VB	85 l/min @ 315 bar
Slagleklipper FR 162	85 l/min @ 315 bar
Grensav LRS 2002	85 l/min @ 150 bar
Grensav LRS 2402	85 l/min @ 150 bar
Hæksnitter RC 162	50 l/min @ 180 bar
Hegnssnitter RM 232	50 l/min @ 180 bar
Fingerklipper HX 170 - 270	50 l/min @ 190 bar
Hæk- & Hegnsklipper HS 212 & 242	50 l/min @ 190 bar
Rotorknuser RX 133	85 l/min @ 315 bar
Fingergræsklipper S 165 - 240	50 l/min @ 180 bar
Ukrudtsbørste BR 90	50 l/min @ 190 bar
Grøfterenser GR 70	85 l/min @ 315 bar



# Spider 8 serie



## Spider 8 serie:

- Hybrid armsystem, der giver større kapacitet og højere fleksibilitet
- Optimering af vægt- og styrkeforhold med Strenx højstyrkestål
- 270° hydraulisk drej af arm med Powerstyring
- Hurtig og enkel montering med 4-punktssystem
- Med AHC svæver klippehovedet hen over jordoverfladen (ekstra)



# Spider 8 PLUS

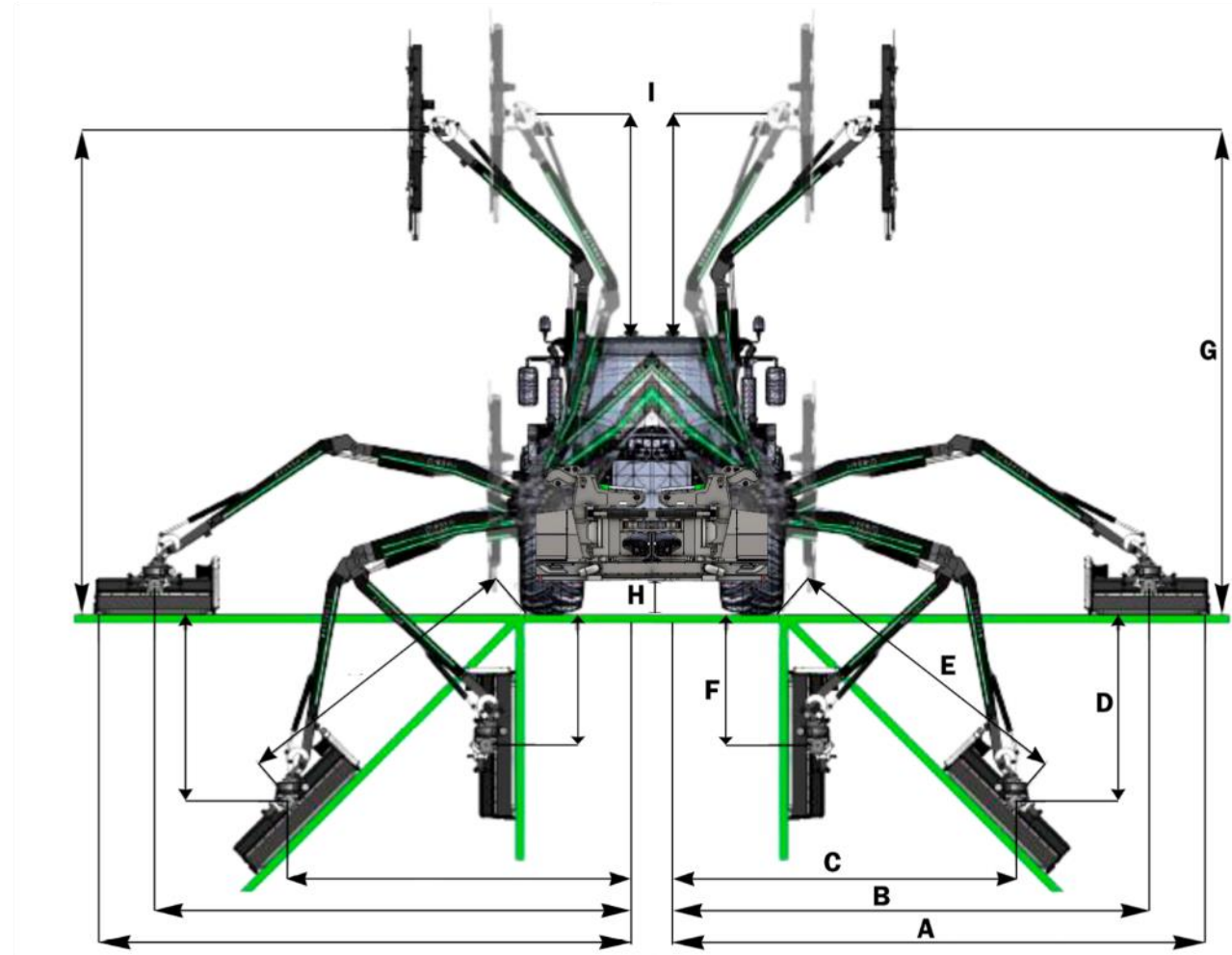
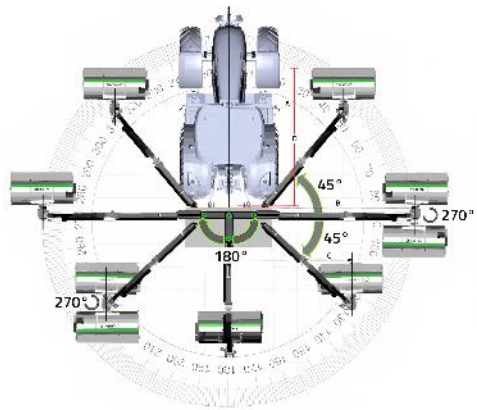
SPIDER	720 PLUS	820 PLUS
Rækkevidde vandret (m)	7,2	8,2
Rækkevidde lodret (m)	7,1	8,1
Transportbredde (m)	2,4	2,4
Montering	B/R	B/R
Pumpe	Danfoss 60 ccm stempelpumpe	
Hydrauliksystem (l/min @ bar)	125 @ 315	
Min. traktorstørrelse (kg)	7.000	8.000
Egenvægt (kg)	2.355	2.385
Hybrid armsystem	✓	✓
Rotor Flex, dobbelt drejeled	✓	✓
Auto Flex, automatisk lodretstilling	✓	✓
Auto Height Control (til rabatklipping)	+	+
Lynkobling, hydraulisk	+	+
Hurtigskifte, mekanisk	+	+



Montering: F = Frontmontering, B = Bagmontering, R = Reversmontering

# Spider 8 serie

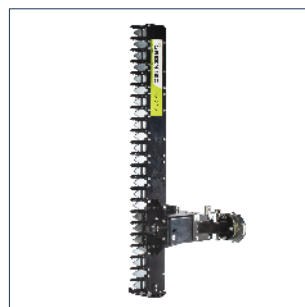
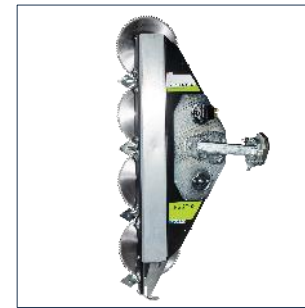
SPIDER MODELLER	720	820
A (m)	7,2	8,2
B (m)	6,7	7,7
C (m)	4,8	5,6
D (m)	2,6	3,1
E (m)	4,4	5,0
F (m)	2,2	2,6
G (m)	7,1	8,1
H (m)	0,4	0,4
I (m)	2,0	2,0





# Spider 8 serie

REDSKABER	MINIMUM OLIEMÆNGDE
Slagleklipper FR 122	85 l/min @ 315 bar
Slagleklipper FR 122 VB	85 l/min @ 315 bar
Slagleklipper FR 162	85 l/min @ 315 bar
Grensav LRS 2002	85 l/min @ 150 bar
Grensav LRS 2402	85 l/min @ 150 bar
Hæksnitter RC 162	50 l/min @ 180 bar
Hegnssnitter RM 232	50 l/min @ 180 bar
Fingerklipper HX 170 - 270	50 l/min @ 190 bar
Hæk- & Hegnsklipper HS 212 & 242	50 l/min @ 190 bar
Rotorknuser RX 133	85 l/min @ 315 bar
Fingergræsklipper S 165 - 240	50 l/min @ 180 bar
Ukrudtsbørste BR 90	50 l/min @ 190 bar
Grøfterenser GR 70	85 l/min @ 315 bar



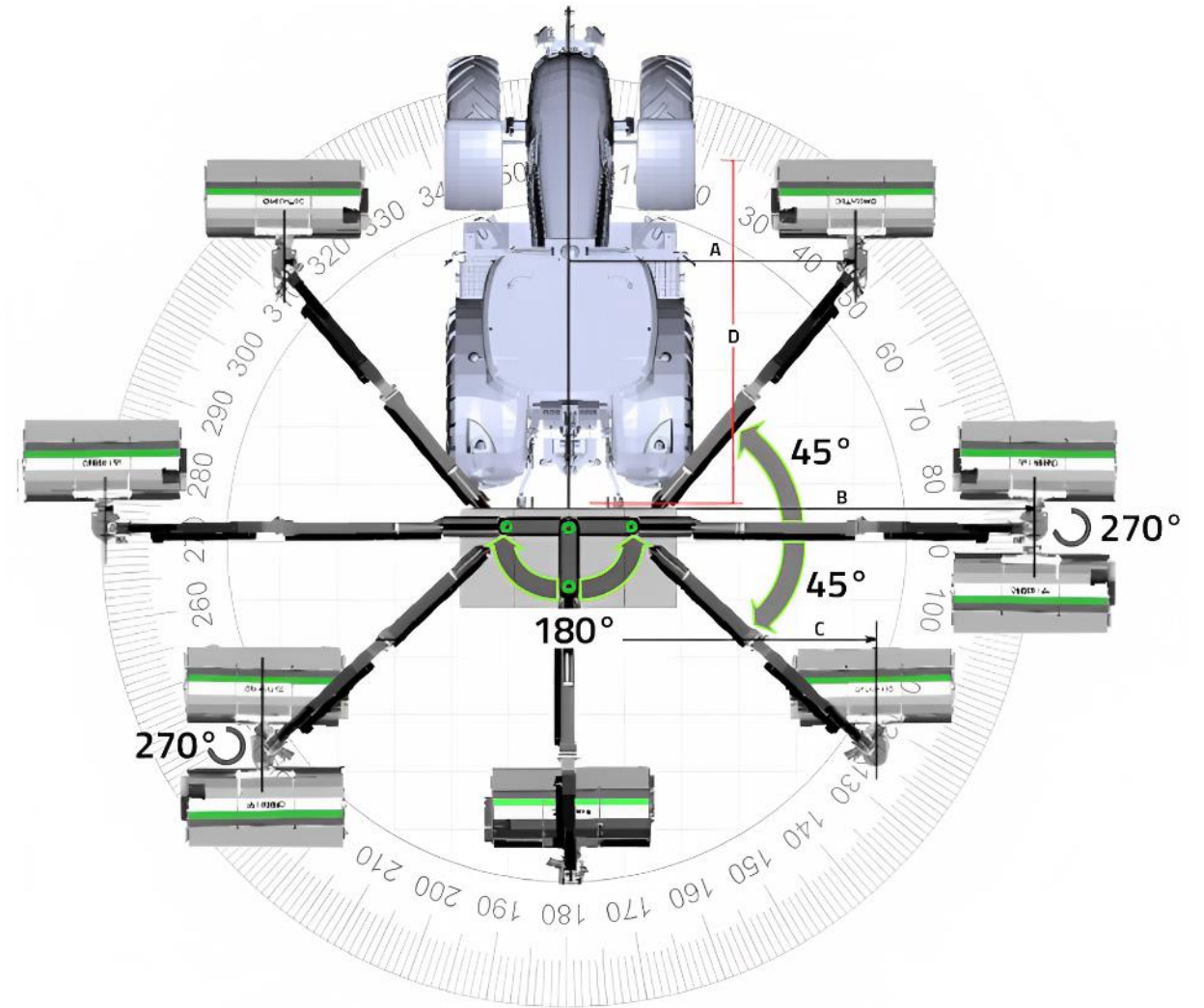


## SPIDER 6 & 8 SERIE FEATURES, Udstyr OG MONTERING

# 270° armbevægelse

## 270° armbevægelse:

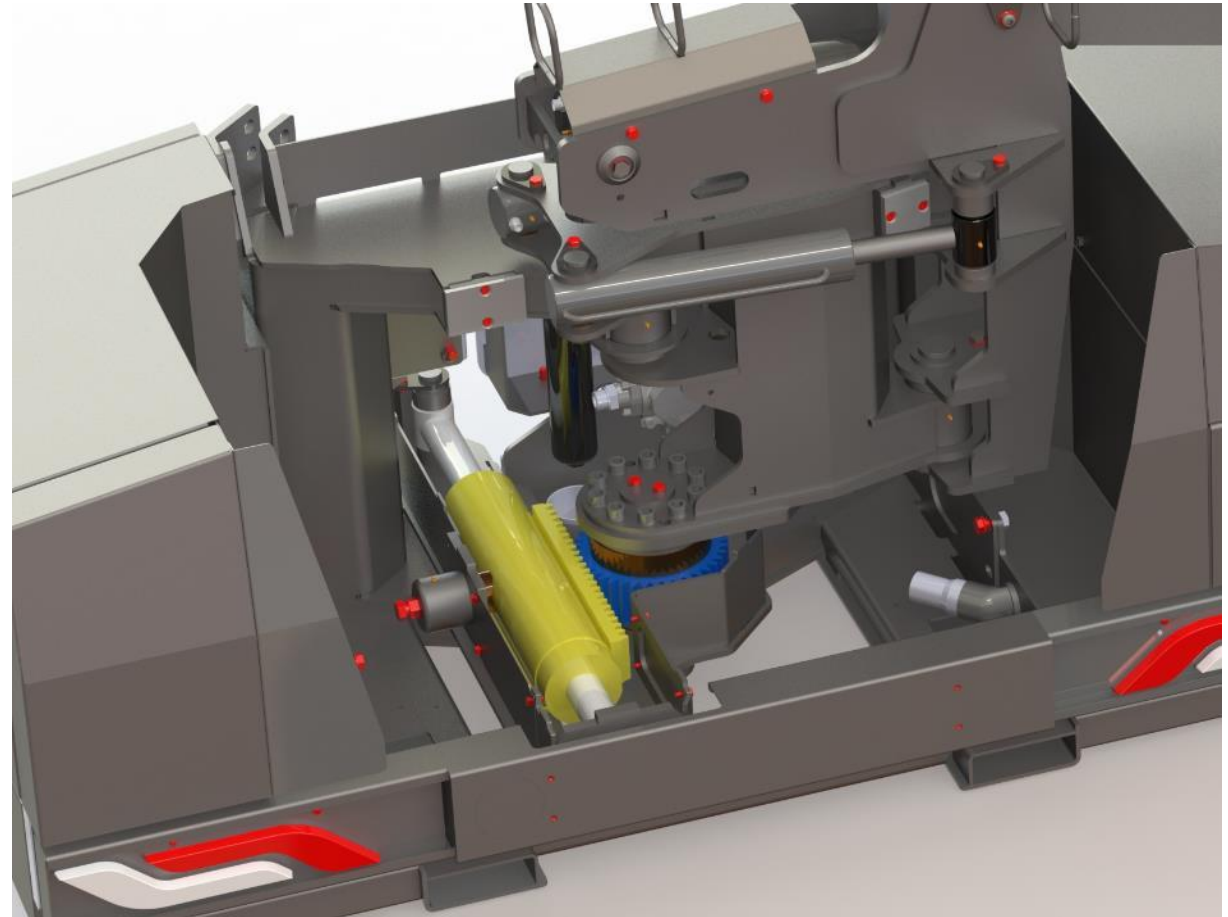
- Klip på begge sider af traktoren
- Både armen og klippehovedets arbejdsområde er 270°. Herved opnås en uovertruffen fleksibilitet, der gør det muligt at føre klippehovedet i enhver position - højre, venstre, foran eller bagved



# Sideskift ramme

## Sideskift ramme:

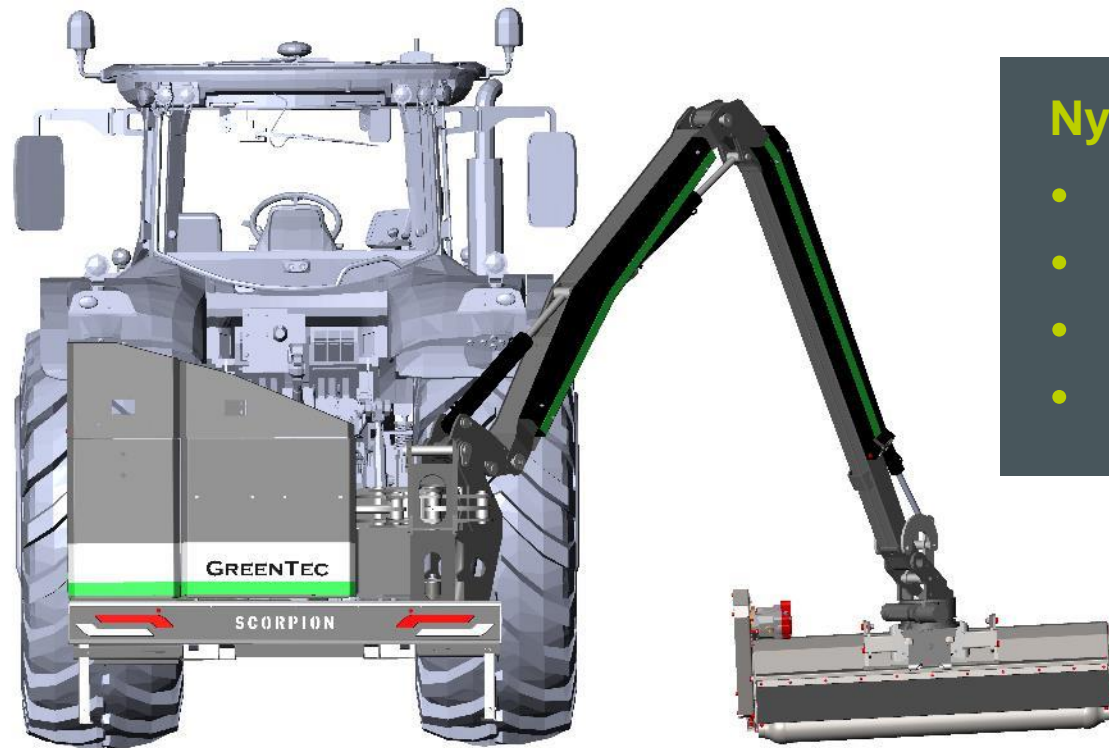
- En sideskift ramme er monteret midt på maskinen. Rammen drejes trinløst hydraulisk 180°, fra højre imod venstre og omvendt
- Yderst på sideskift rammen er selve armen monteret. Armen kan krøje 45° frem og 45° tilbage
- Begge funktioner er udstyret med dobbeltvirkende påkørselssikring = sikkerhed ved forhindringer!



# Hybrid armsystem

## Hybrid armsystem:

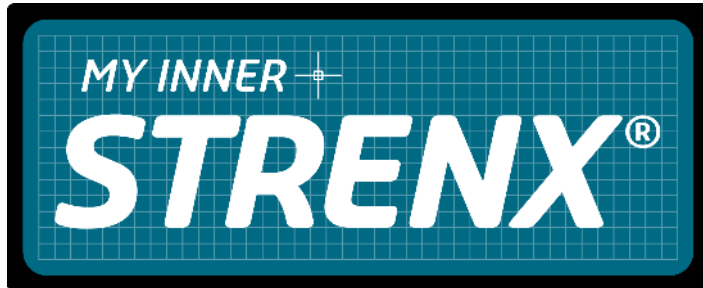
- To muligheder
  - Parallel
  - Non-parallel
- Øget fleksibilitet
- Højere effektivitet
- Teleskop unødvendigt
  - Færre smørepunkter
  - Lettere konstruktion
  - Mindre slid
- Enkel opbygning



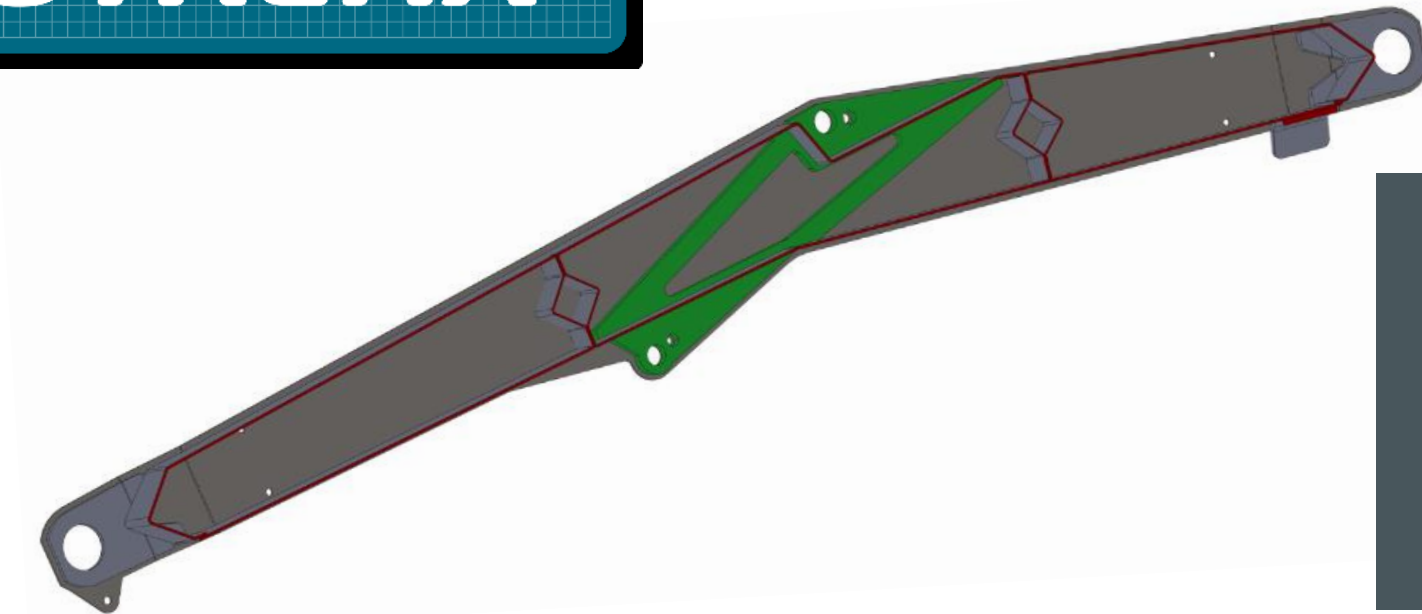
## Nyttige anvendelser:

- Skovområder
- Cykelstier
- Dybe grøfter
- Smalle veje

# Strenx stål



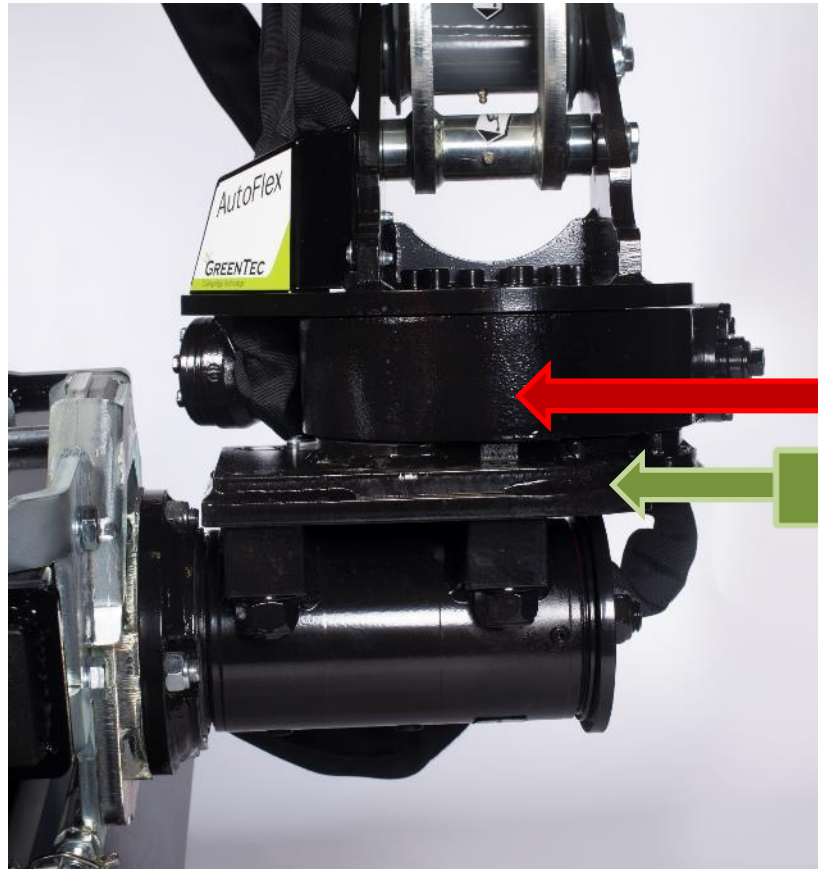
Design godkendt af  
SSAB til brug af deres  
stål



## MY INNER STRENX:

- Verdens stærkeste produktionsstål
- 25% vægtbesparelse
- 50% stærkere konstruktion
- "My Inner Strenx"-Partner

# Rotor Flex



270° Drejhoved

180° Drejeled



# Rotor Flex

## Rotor Flex:

- Før redskabet frem til synsfeltet, når du arbejder
- Nemmere at klippe rundt om objekter, f.eks. lygtepæle
- Transportpositionen er optimeret. Redskabet er tæt på maskinen, god synlighed af lys





# Auto Flex

## Auto Flex:

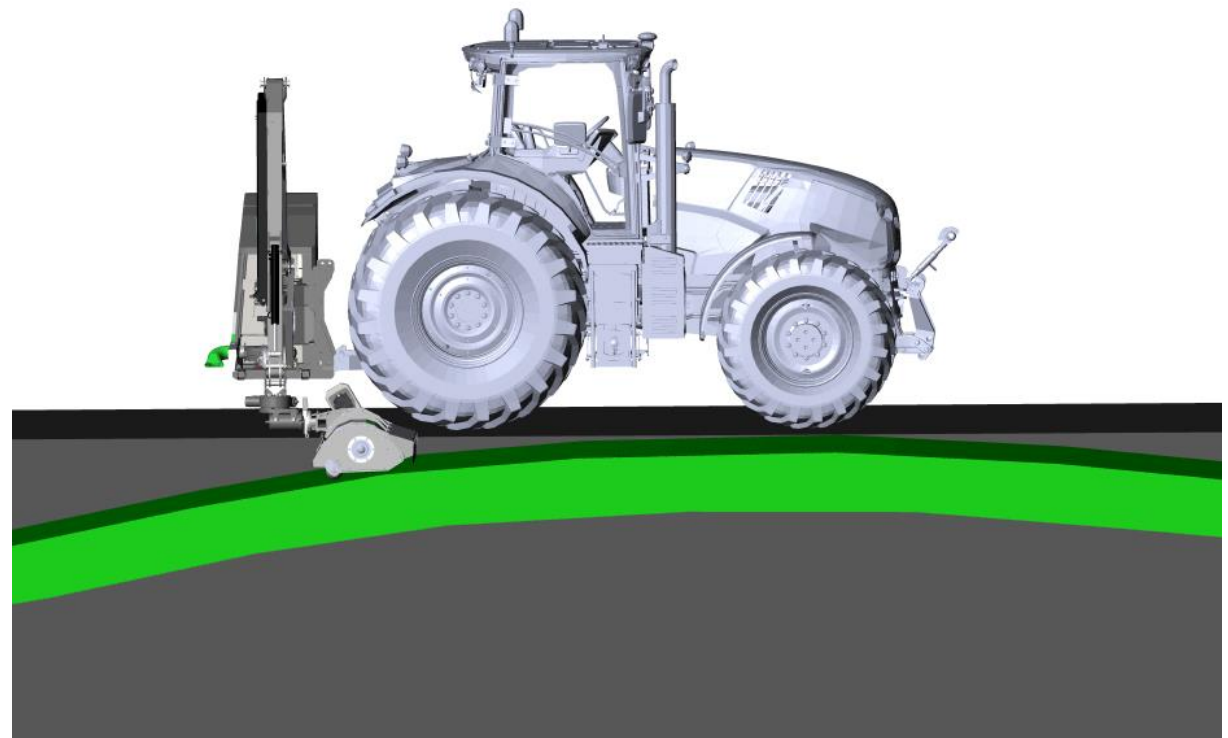
- Automatisk lodret positionering til hæk- og hegnsklipping
- Aflaster brugeren
- Skal deaktiveres, før maskinen kan foldes sammen til transportposition



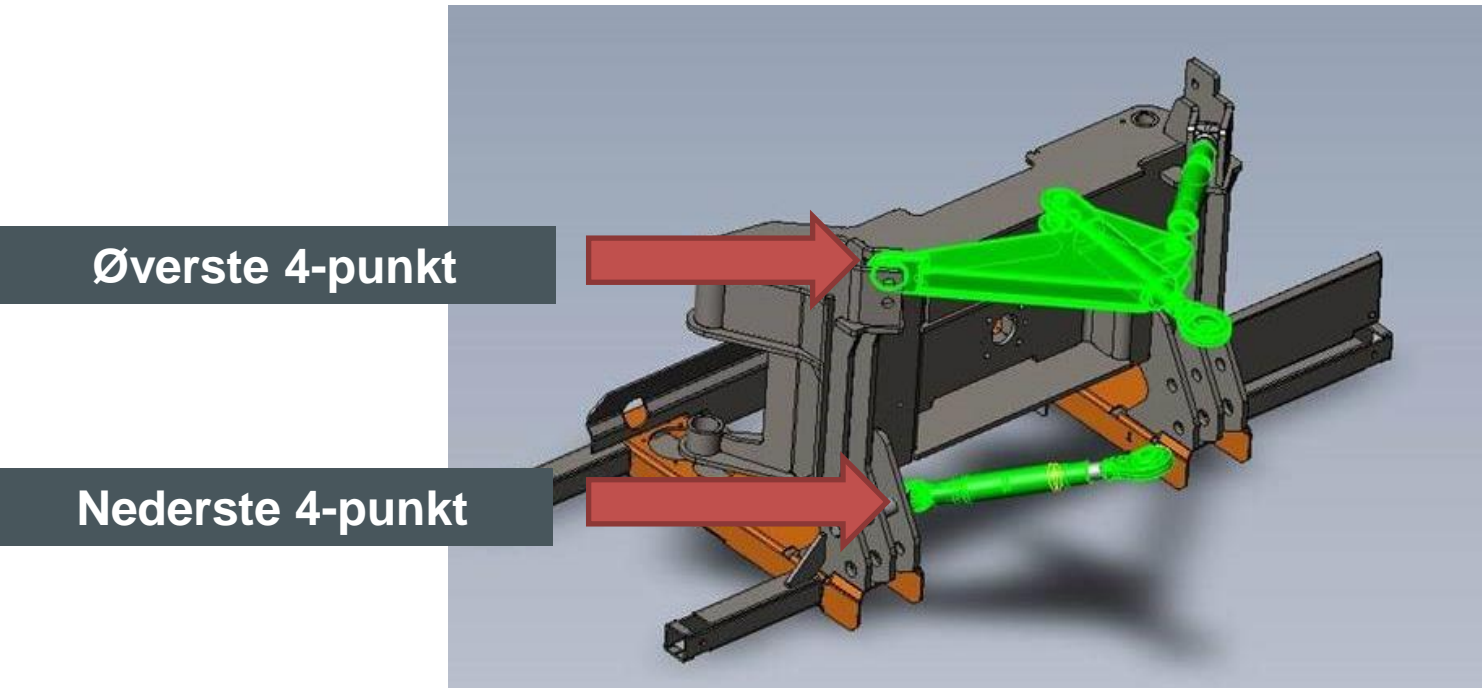
# Auto Height Control til rabatklipning (AHC)

## Auto Height Control:

- Ekstraudstyr for Spider 6 & 8 PLUS
- Frigør føreren fra manuel tilpasning til terrænets konturer
- Auto Height Control anvendes til rabatklipning. Funktionen sikrer, at klippehovedet svæver hen over jordoverfladen og følger terrænets konturer. Det hele sker automatisk, uden at chaufføren skal korrigere armen via joysticket



# 4-punktsmontering



# 4-punktsmontering

## DEKRA:

- Worldwide virksomhed der er specialister i test og certificering, bl.a. inden for autobranchen, industri, energi osv.
- Tysk oprindelse, tilstede i 50 lande

### GENERAL INFORMATION

Customer: Scharmüller  
Test specimen: ball towing device 80  
Type: 80-340100  
Sample receipt: 19171      2020-03-23

### TEST SYSTEM

Test cylinder: 160K      HCM: 3  
effect. length L:      Tower: 1

### TEST PARAMETER

Directive: regulation (EU) 2015/208  
Type of test: one-component, swelling stress, tension  
D 26 kN      S 0 kg      v>40 km/h

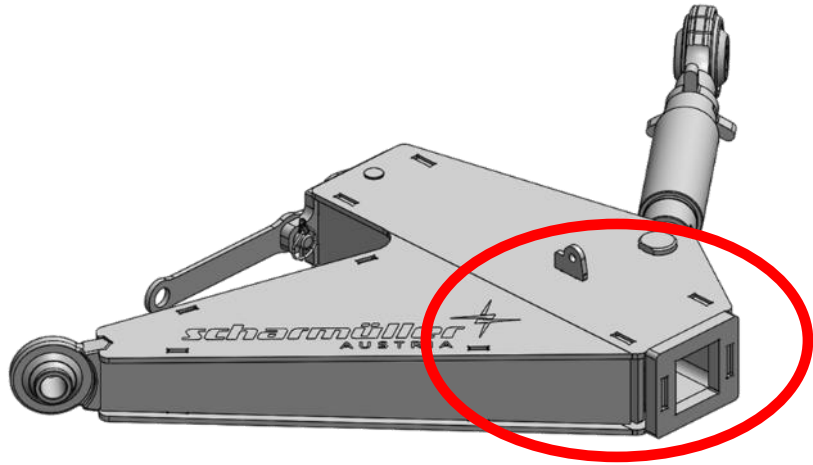
F <sub>max</sub> [kN]	F <sub>min</sub> [kN]	α Force [deg]	direction
26	1,3	0,0	tension
cycles	f [Hz]	test bench	controler
2.000.000	5	5	force



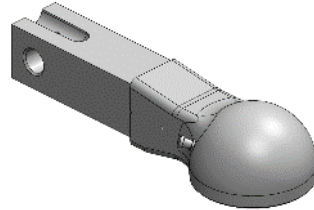
## RESULT:

The test specimen completed the required fatigue test over 2 million load cycles without any visible damages. The crack detection test did not show signs.

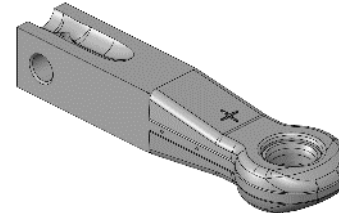
# 4-punktsmontering: Øverste



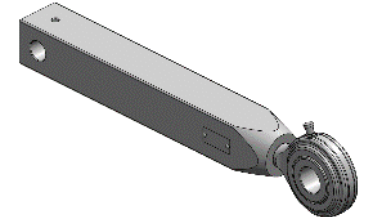
K80



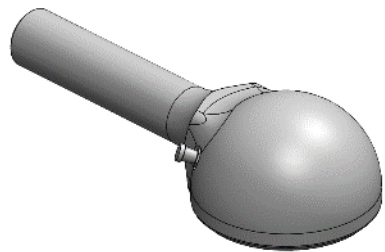
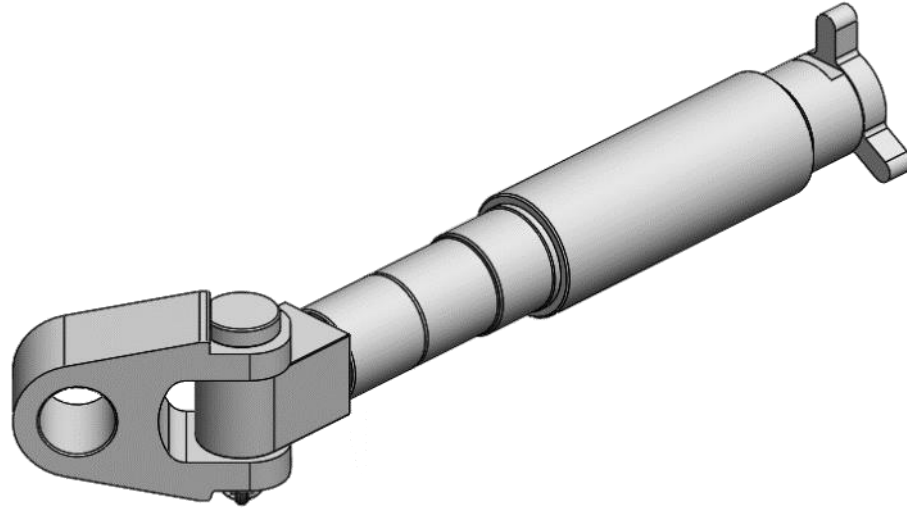
Zugmaul



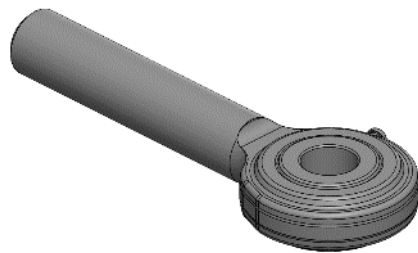
Topstang



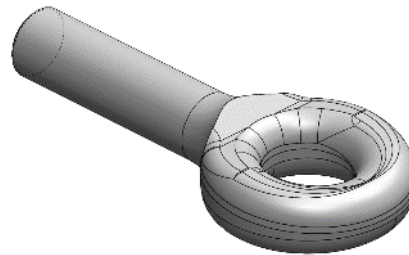
# 4-punktsmontering: Nederste



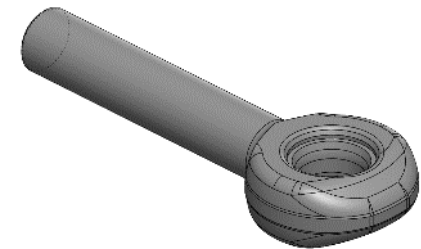
K80



Trækbom



Ø50

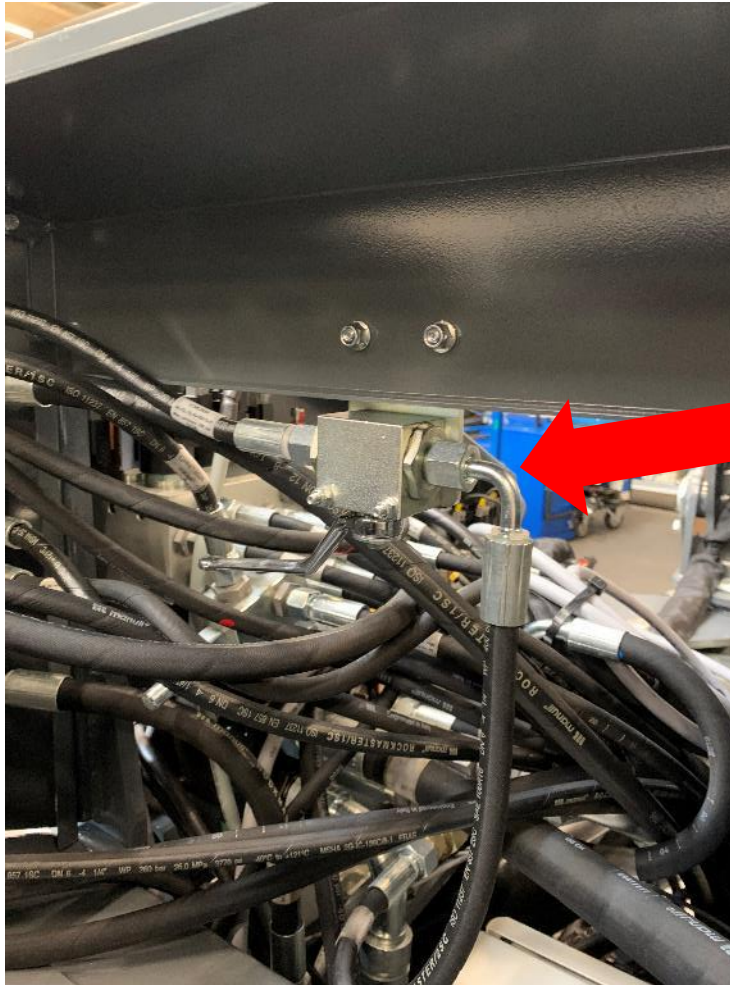


Zugmaul

# Kuglehaner til transportsikring



# Trykaflastning af udtag til redskab



## Trykaflastning af redskab:

- Ved position åben, olien køres i tank i stedet for til redskab
- Fjerner tryk fra lynkoblinger
- Sikkerhed ved skift af slagler



# LED trafiklys og underkøringskofanger



# LogiTec Safe betjening

## Joystick:

- Danfoss joystick
- Ergonomisk design
- 4 proportional funktioner
- Knapper til omskifterfunktion



Ved for højt arbejdstryk eller for varmt olie, kommer der en akustisk advarsel.



# Forskellige oliemængder til redskaber

## Elektrisk skift af oliemængde:

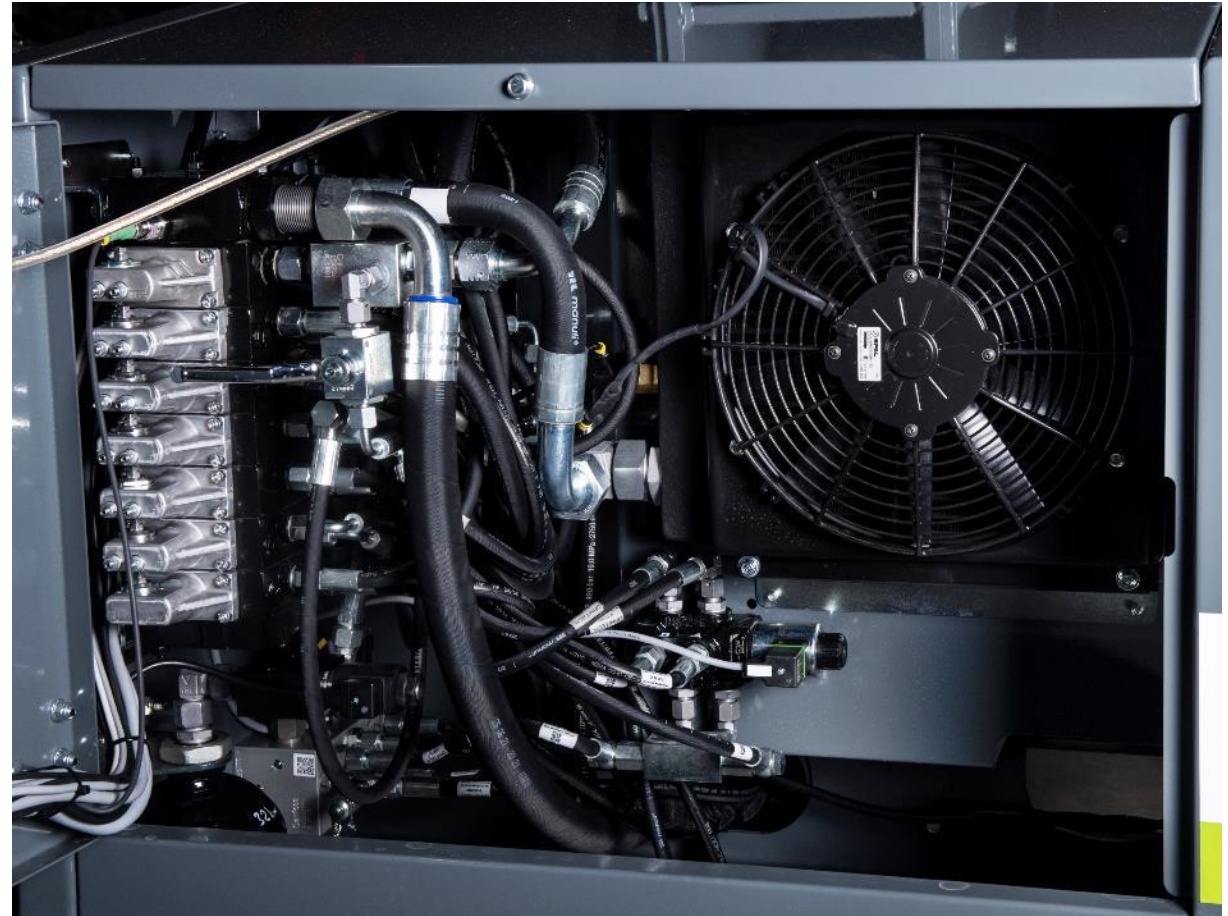
- Spar tid ved skift mellem 50 og 85 l/min
- Let adgang
- Undgå oliemængdedeler
- Reducer varmedannelse af hydraulikolien og sikre lang levetid



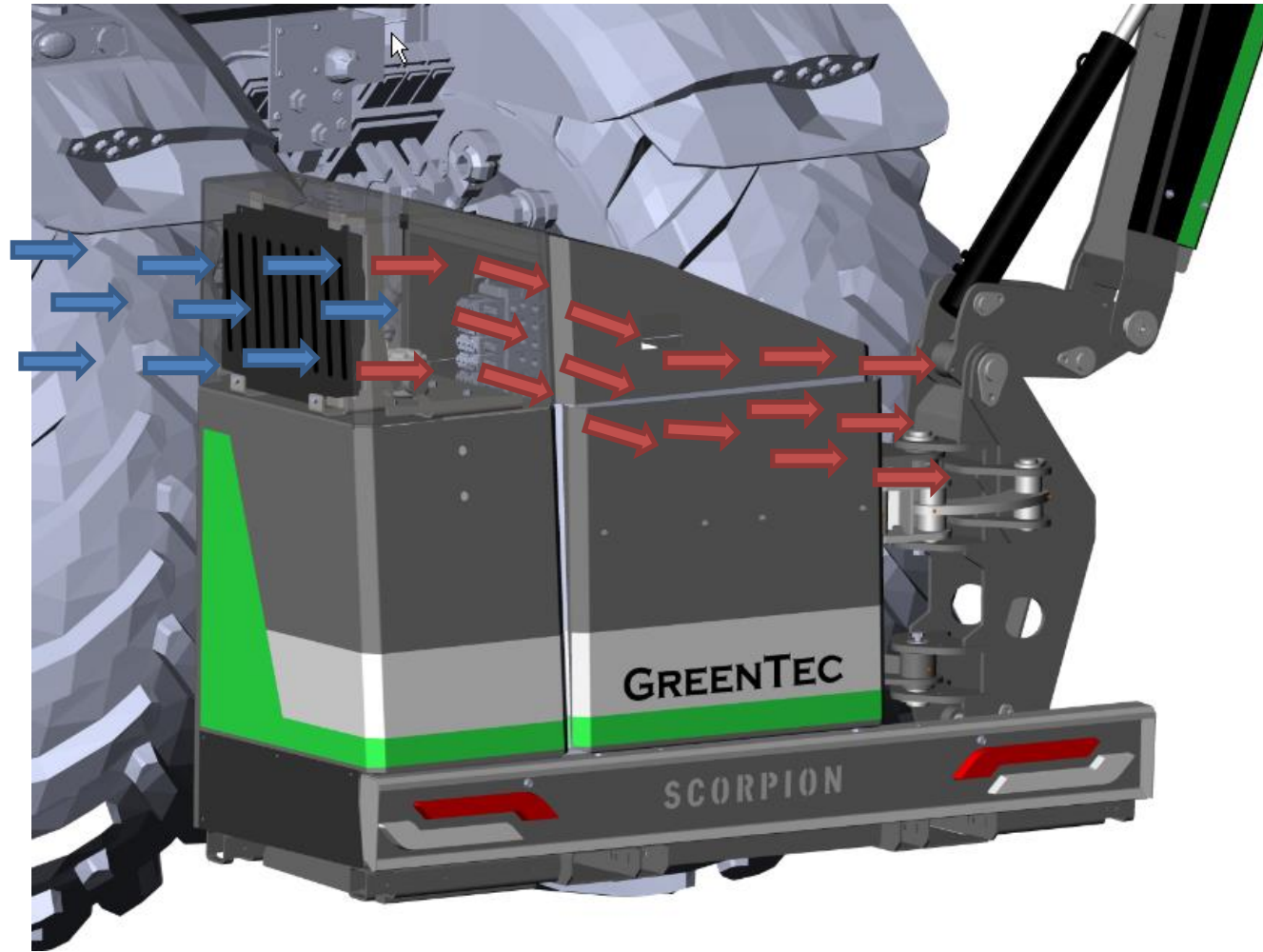
# Oliekøler

## Oliekøler:

- Forlænger oliens levetid ved at opretholde optimal temperatur
- Forbedrer ydeevne og pålidelighed
- Reducerer risikoen for overophedning og relaterede skader
- Øger effektiviteten af maskiner og motorer



# Air Stream Control



## Kølesystem:

- Holder olien afkølet
- Indtag fra venstre side – væk fra afklippet materiale
- Blæser til køler tænder og slukker automatisk, i forhold til olietemperatur
- Nem adgang til rengøring

# Let overblik over ventilblokke



# Drejeled



## Drejeled:

- Kobberbøsninger for lang levetid
- Ingen skarpe kanter, minimal slid på hydraulikslanger



# Canbus ledningsnet

## El-skab:

- Vandtæt
- God ledningsføring – let overblik for fejlfinding
- Dansk programmeret software





# Gaffellommer og støtteben

## Gaffellommer og støtteben:

- Lukkede gaffellommer for sikker håndtering ved af- og pålæsning
- Solide støtteben med stor afstand, for øget stabilitet



# Bio olie (Ekstraudstyr)

## Bio olie:

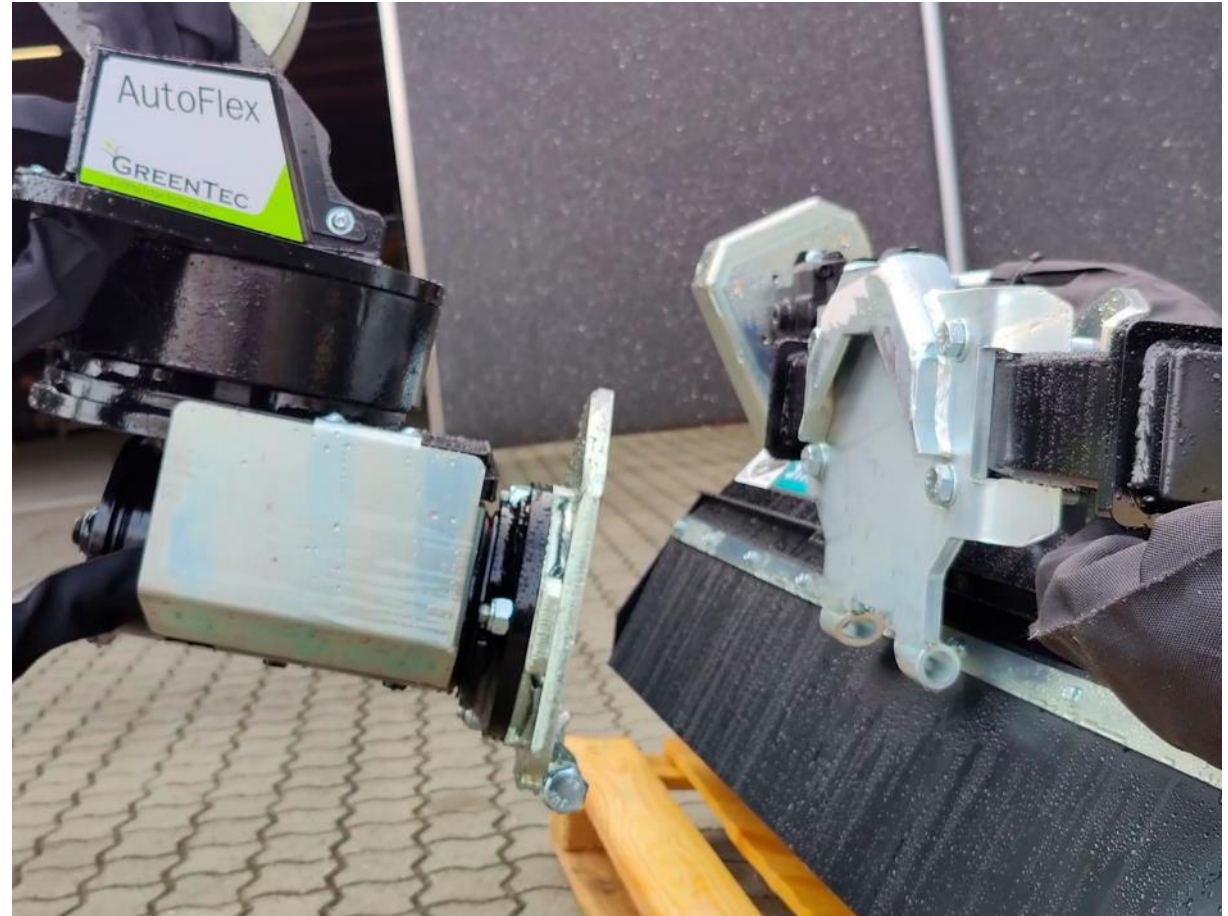
- SP 6 & 8, 220 L bio olie
- Anvendt bio olie - Shell Naturelle HF-E 46
- Standard olie - Shell Tellus S2 VX 46



# Hurtigskifte (Ekstraudstyr)

## Hurtigskifte:

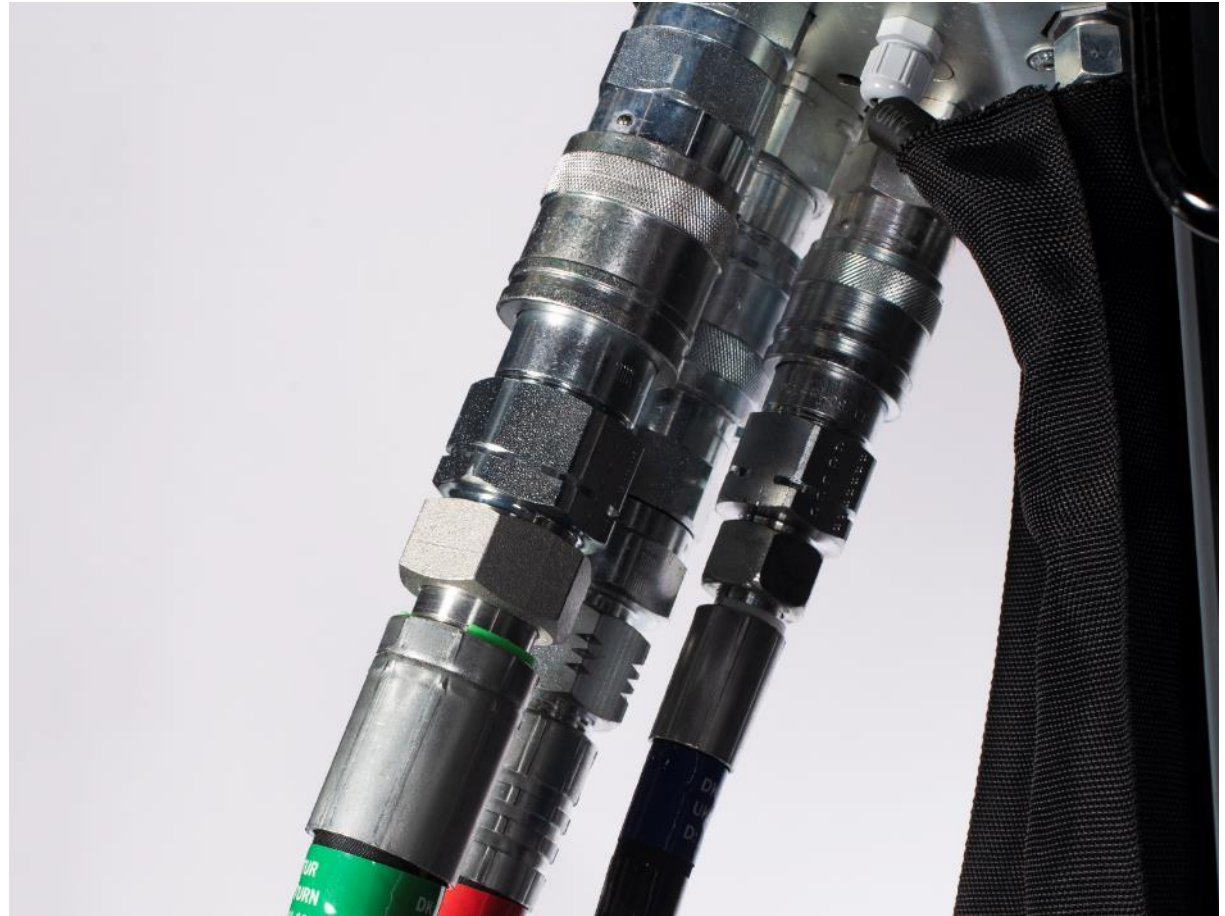
- Simpelt hurtigskifte sikre let skift af redskaber
- I samarbejde med Rotor Flex lettes af- og påmontering af redskab



# Lynkobling (Ekstraudstyr)

## Lynkobling:

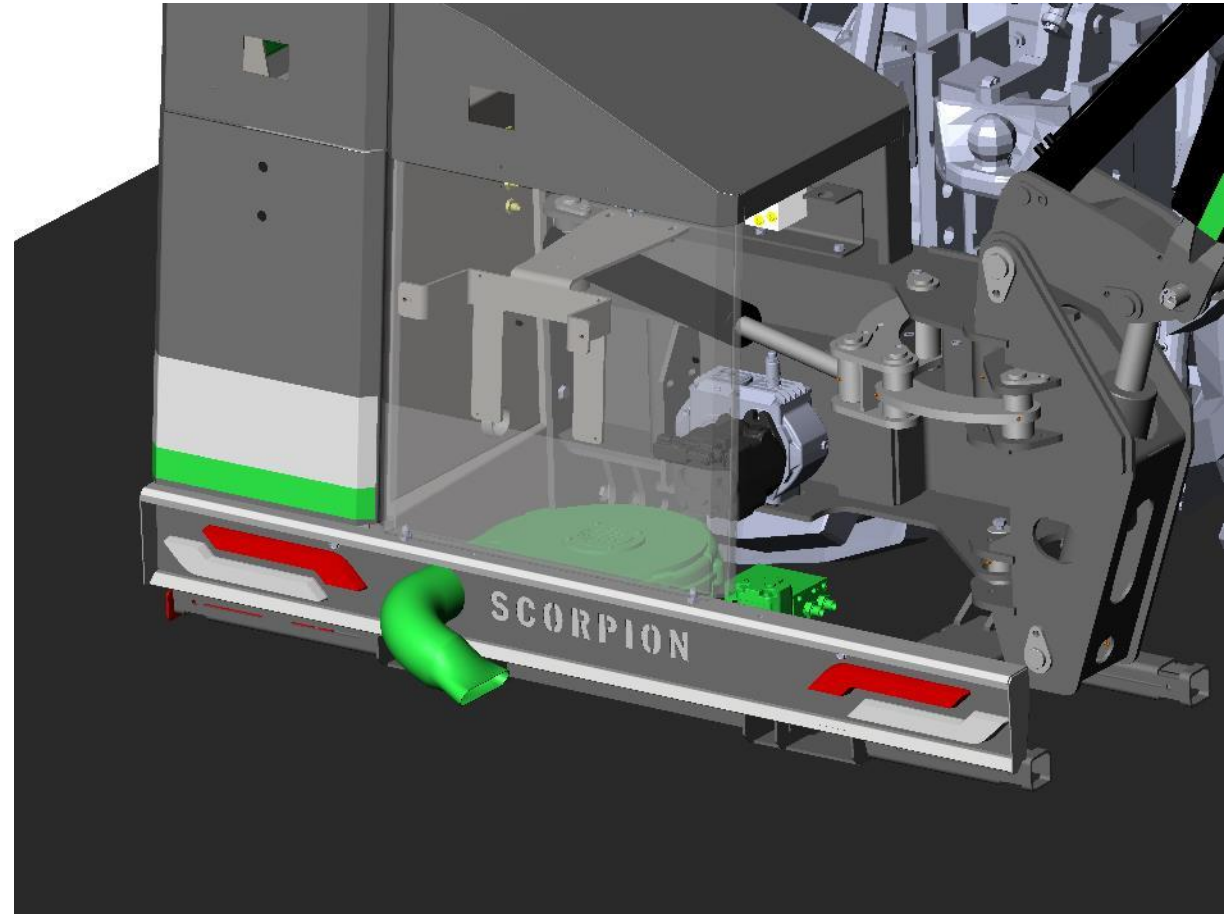
- Flatface koblinger tillader stort flow og højt tryk
- Let at rengøre med en klud, i forbindelse med montering
- Hurtig montering af hydraulik ved skift af redskaber



# Løvblæser LG

## Løvblæser LG:

- Højtryksblæser støbt i aluminium
- Meget høj luftmængde
- Anvender traktorens hydraulik (40 l/min)
- Leveres som integreret Spider/Scorpion løsning eller til ekstern montering





# REDSKABER SCORPION OG SPIDER

# Redskaber: Græsklipping

REDSKABER	FR 92	FR 112	FR 122	FR 122 VB	FR 162	RX 133	RI 60	RI 82	S 165	S 190	S 210	S 240
Arbejdsbredde (m)	0,9	1,1	1,2	1,2	1,6	1,3	0,6	0,8	1,65	1,9	2,1	2,4
Egenvægt (kg)	138	144	320	385	360	350	45	58	70	82	92	102
Max. grentykkelse (cm)	Ø4	Ø4	Ø4	Ø4	Ø4	Ø7	-	-	Ø1	Ø1	Ø1	Ø1
Max. fremkørselshastighed (km/h)	5-7	5-7	5-7	5-7	5-7	5	3	4	3	3	3	3
Min. oliemængde (l/min @ bar)	40@210	40@210	85@230 85@315	85@230 85@315	85@230 85@315	85-110@ 210-315	40@190	40@190	34@180	34@180	34@180	34@180
Alt. oliemængde (l/min @ bar)	-	-	-	-	-	-	25@190	25@190	-	-	-	-
MONTERINGSMULIGHEDER												
FOX	-	-	-	-	-	-	FOX		-	-	-	-
PUMA	-	-	-	-	-	-	2303/2803		-	-	-	-
SCORPION/SPIDER	4		6/8				-	-	4/6/8		6/8	

# Redskaber: Træbeskæring

REDSKABER	LRS 1402	LRS 1602	LRS 2002	LRS 2402	Twinsaw LRS 1602	Twinsaw LRS 2002	Twinsaw LRS 2402	HX 170	HX 230	HX 270
Arbejdsbredde (m)	1,4	1,6	2,0	2,4	3,2	4,0	4,8	1,7	2,3	2,7
Egenvægt (kg)	48	110	198	239	260	510	600	180	220	260
Max. grentykkelse (cm)	Ø10	Ø12	Ø16	Ø21	Ø12	Ø16	Ø21	Ø11	Ø11	Ø11
Max. fremkørselshastighed (km/h)	5	5	5	5	5	5	5	2	2	2
Min. oliemængde (l/min @ bar)	25@190	40@190	50@180	50@180	2x40@180	2x50@180	2x50@180	50@190	50@190	50@190
Alt. oliemængde (l/min @ bar)	-	-	85@150	85@150	1x80@180	1x100@180	1x100@180	-	-	-
MONTERINGSMULIGHEDER										
FOX	-	-	-	-	-	-	-	-	-	-
PUMA	2303	2803	3303		-	-	-	3303		
SCORPION/SPIDER	4		6/8		-	-	-	6/8		



# Redskaber: Hækkklipping

REDSKABER	RM 232	HL 152	HL 182	HL 212	HL 242	RC 102	RC 132	RC 162	HS 172	HS 212	HS 242
Arbejdsbredde (m)	2,3	1,5	1,8	2,1	2,4	1,0	1,3	1,6	1,7	2,1	2,4
Egenvægt (kg)	310	60	64	68	72	100	150	200	120	132	145
Max. grentykkelse (cm)	Ø4	Ø4	Ø4	Ø4	Ø4	Ø2	Ø3	Ø4	Ø6	Ø6	Ø6
Max. fremkørselshastighed (km/h)	4	2	2	2	2	2.5	2.5	2.5	5	5	5
Min. oliemængde (l/min @ bar)	50@180	20@190	25@190	25@190	25@190	25@190	40@190	50@180	40@190	50@190	50@190
Alt. oliemængde (l/min @ bar)	-	32@190	40@190	40@190	40@190	-	-	-	-	-	-
MONTERINGSMULIGHEDER											
FOX	-	-	-	-	-	-	-	-	-	-	-
PUMA	-	2303	2803		-	2303	2803	3303	2803	3303	
SCORPION/SPIDER	6/8	4					6/8	4	6/8		

# Diverse redskaber

REDSKABER	GR 70	BR 70	BR 90
Arbejdsbredde (m)	0,65	0,7	0,9
Egenvægt (kg)	220	55	230
Max. fremkørselshastighed (km/h)	1	1	1
Min. oliemængde (l/min @ bar)	85@315	25@190	50@190
Alt. oliemængde (l/min @ bar)	-	-	-
MONTERINGSMULIGHEDER			
FOX	-	-	-
PUMA	-	2303	-
SCORPION/SPIDER	6/8	-	6/8



