

Redskaber

PRODUKTPRÆSENTATION

Juli 2024 (VER. 1.0)



INDHOLDSFORTEGNELSE

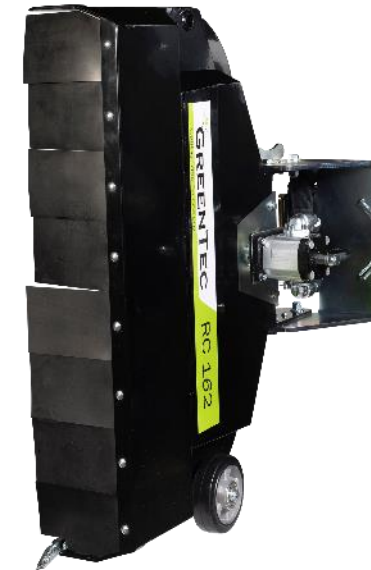
- OVERBLIK
- TRÆBESKÆRING
 - HEGNSSNITTER RM 232
 - GRENSAV LRS 1402 - 2402
 - FINGERKLIPPER HX 170 - 270
- HÆKKLIPNING
 - HÆKSNITTER RC 102 - 162
 - HÆK- & HEGNSKLIPPER HS 172 - 242
 - HÆKKLIPPER HL 152 - 242
- GRÆSKLIPNING
 - SLAGLEKLIPPER FR 92 - 162
 - ROTORKNUSER RX 133
 - KANTKLIPPER RI 60 & 82
 - FINGERGRÆSKLIPPER S 165 - 240
 - LØVBLÆSER LG
- DIVERSE REDSKABER
 - GRØFTERENSER GR 70
 - UKRUDTSBØRSTE BR 70 & 90

REDSKABER

37
Redskaber



Overblik – Grensav vs. Hæk- & Hegnsklipper vs. Hæksnitter



Produkt	Grensav	Hæk- & Hegnsklipper	Hæksnitter
Model	LRS 1602	HS 172	RC 162
Kapacitet	Høj	Lav	Medium
Grentykkelse	Stor (12 cm)	Lille (6 cm)	Lille (4 cm)
Fremkørselshastighed	Høj	Lav	Lav
Vedligeholdelse	Høj	Lav	Høj
Pris	Høj	Lav	Høj

Overblik – Grensav vs. Hæk- & Hegnsklipper vs. Hæksnitter



Produkt	Grensav	Hæk- & Hegnsklipper	Hæksnitter
Model	LRS 1602	HS 172	RC 162
Modtagelighed for sygdomme	Lav	Medium	Lav
Materiale skal bortanskaffes	Ja	Ja	Nej
Kvalitet	Høj	Medium	Høj

Redskaber passer til Puma, Scorpion eller Spider

Kompatibel med Puma, Scorpion eller Spider:

- Køber du et GreenTec redskab, er du sikker på, at det er 100% kompatibel med din Redskabsramme Puma eller Armklipper Scorpion/Spider



Tilpasning til maskine



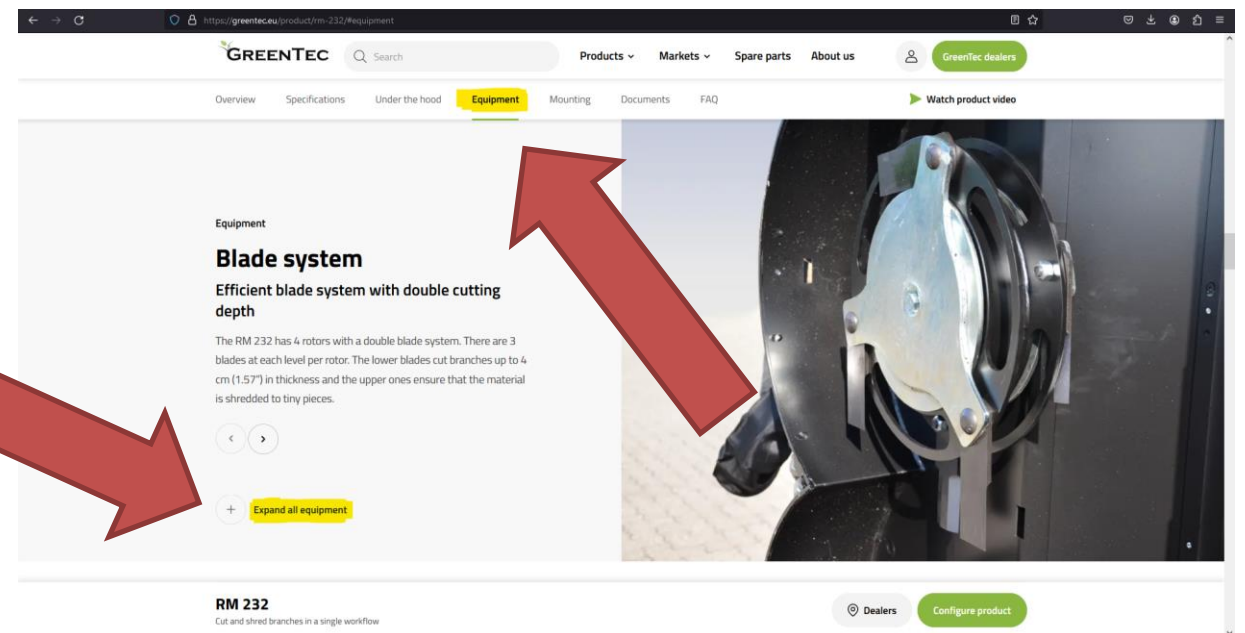
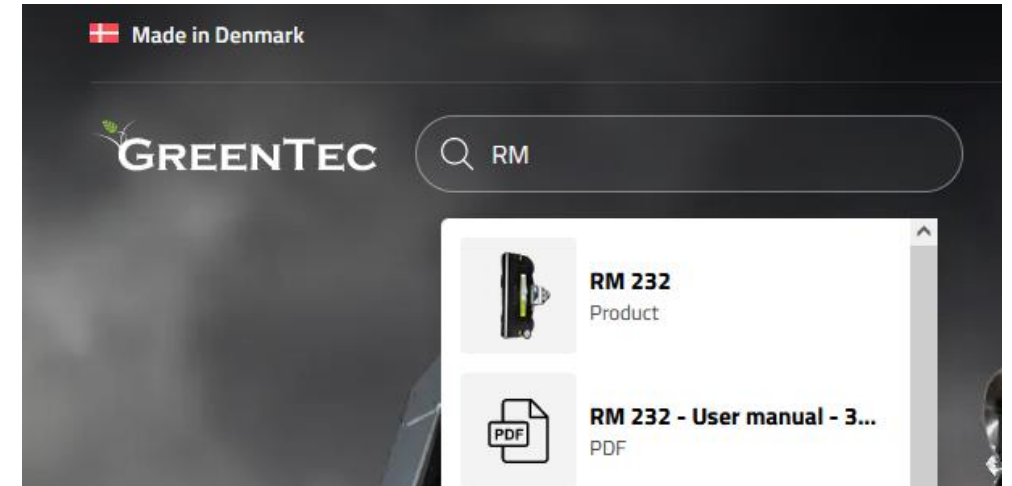
Tilpasning til individuel maskine:

- Adaptere til armklippere og redskabsrammere kan findes på vores hjemmeside www.greentec.eu under hver produktside
- Hvis den rigtige adapter ikke er tilgængelig, skal du vælge den adapter, der lettest kan tilpasses (lokal løsning, som kunden selv skal stå for)
- Vær opmærksom på oliemængderne og afgør, om der er behov for en oliemængdedeler. Det er vigtigt, at redskabet ikke får for meget olie, da motoren ikke kan klare det i længden. Se prislisen for prisen på en oliemængdedeler

Sådan finder du adaptere

Mulighed 1 – Produktside:

1. Indtast produktnavn i søgefeltet, e.g., RM 232
2. Gå til produktsiden
3. Rul ned og tryk på "Udstyr"
4. Tryk på "Se alt udstyr"
5. Rul ned til montering
6. Se tegninger



Sådan finder du adaptere

Mulighed 2 – Supportside:

1. Gå til support siden
2. Brug filteret og vælg "Ekstraudstyr"
3. Vælg produkt, e.g., RM 232
4. Download tegninger

The screenshot shows the GreenTec website's support page. The top navigation bar includes links for 'Support', 'Sustainability', 'Contact', 'Media', and 'English'. The main navigation bar features a search bar and dropdown menus for 'Products', 'Markets', 'Spare parts', and 'About us'. The 'Support' link is highlighted with a red arrow. Below the navigation, the 'Product database' section is visible, with a search bar and a list of products. The 'Optional equipment' filter is highlighted with a red arrow, and the 'RM 232' product filter is also highlighted with a red arrow. The table below shows a list of products with columns for 'Category', 'NAME', and 'FILE TYPE', along with 'Download' buttons. The table is paginated with a '1' button highlighted in green.

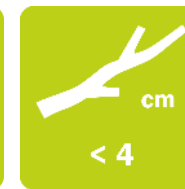
Category	NAME	FILE TYPE	
All	OPTE4265 – Adapter RM 232 / McCormick m. flowdivider	PDF, 329.41 KB	Download
User manuals			
Mounting guides			
Spare parts			
Optional equipment	OPTE4253 – Adapter RM 232 / Dücker UNA m.flowdivider	PDF, 188.04 KB	Download
Diagrams			
CE declarations			
Product:			
All			
Boom Mowers			
Multi Carriers			
Attachment tools			
RM 232			
RC 102			
RC 132			



TRÆBESKÆRING

HØJ KAPACITET MED ET GLAT KLIPPERESULTAT

Hegnssnitter RM 232



RM 232:

- Perfekt snitkvalitet
- Høj kapacitet
- Reduktion af sygdomme i hækken
- Ingen bortanskaffelse af affald
- 6 knive per rotor
- Minimal vedligehold og slitage
- Øget sikkerhed ved lukket klippeskjold
- Mange monteringsmuligheder



Hegnssnitter RM 232

MODELLER	RM 232
Puma 2303	✗
Puma 2803	✗
Puma 3303	✗
Scorpion 4 serie	✗
Scorpion 6 serie	✓
Scorpion 8 serie	✓
Spider 6 serie	✓
Spider 8 serie	✓



Hegnssnitter RM 232



MODEL	RM 232
Arbejdsbredde (m)	2,3
Antal rotorere (stk.)	4
Antal knive per rotor (stk.)	6
Max. grentykkelse (cm)	4
Fremkørselshastighed op til (km/h)	4
Nødvendig olieudtag	1 x DW + 1 trykløs retur (dræn)
Minimum oliemængde (l/min @ bar)	50 @ 180
Vægt (kg)	310



Hegnssnitter RM 232

Konstruktion:

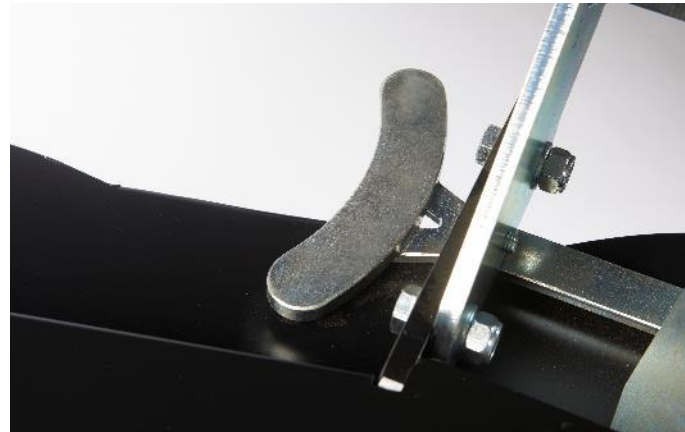
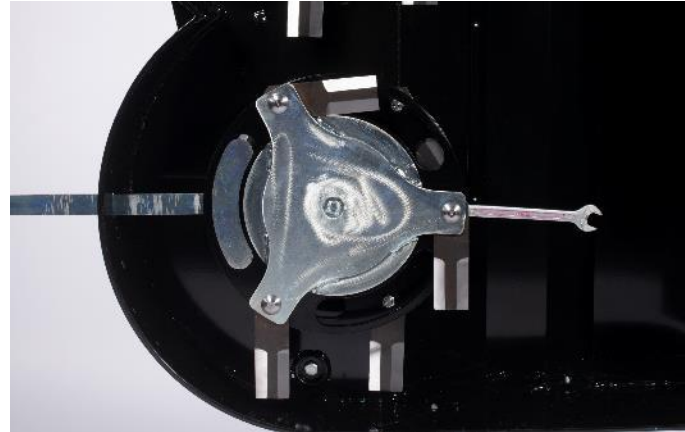
- Dobbelt klippedybde sikre findeling af materiale
- Indstilling af klippevinkel mulig
- Power Band remtræk
- Frit svingende knive
- Værktøj til skift af knive
- Nem adgang til rem
- Støttehjul
- Gummiforhæng



Hegnssnitter RM 232

Knivsystem:

- Frit svingende knive
- Pænt lige snit
- Specialværktøj til at låse knivholderen for effektivt og sikkert udskiftning af knive

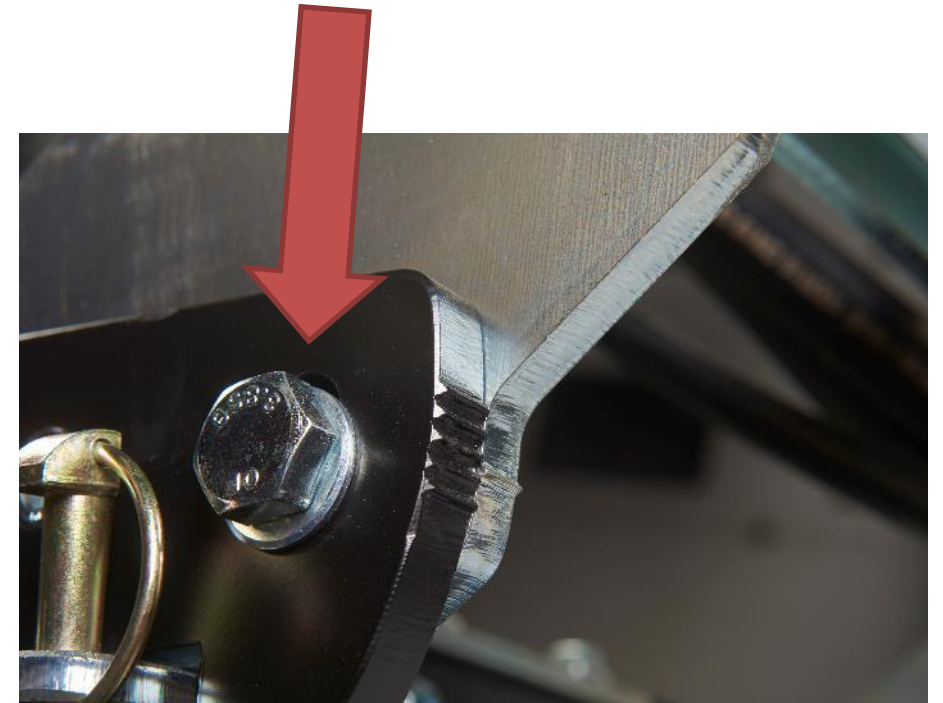


Hegnssnitter RM 232



Klippeskjold:

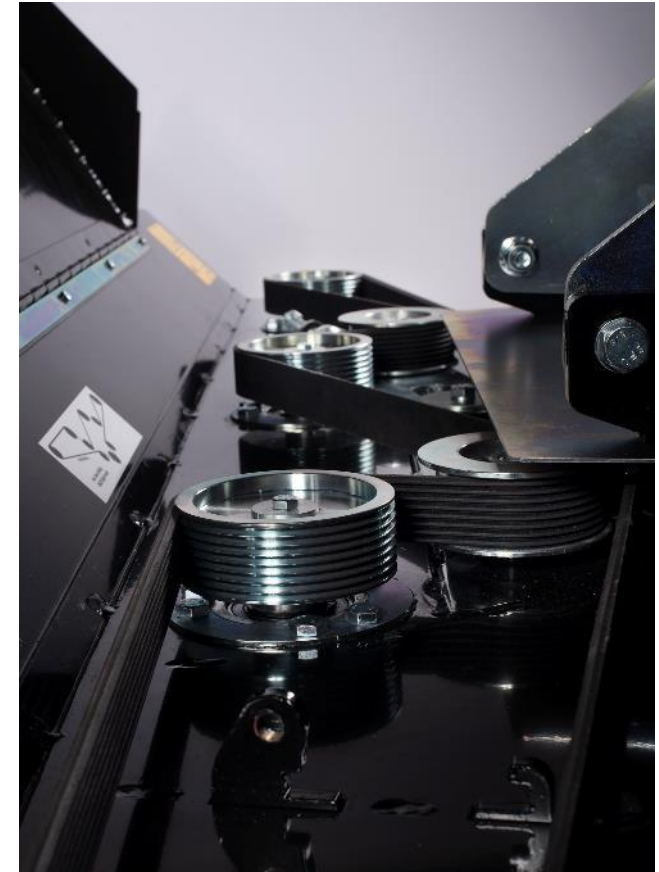
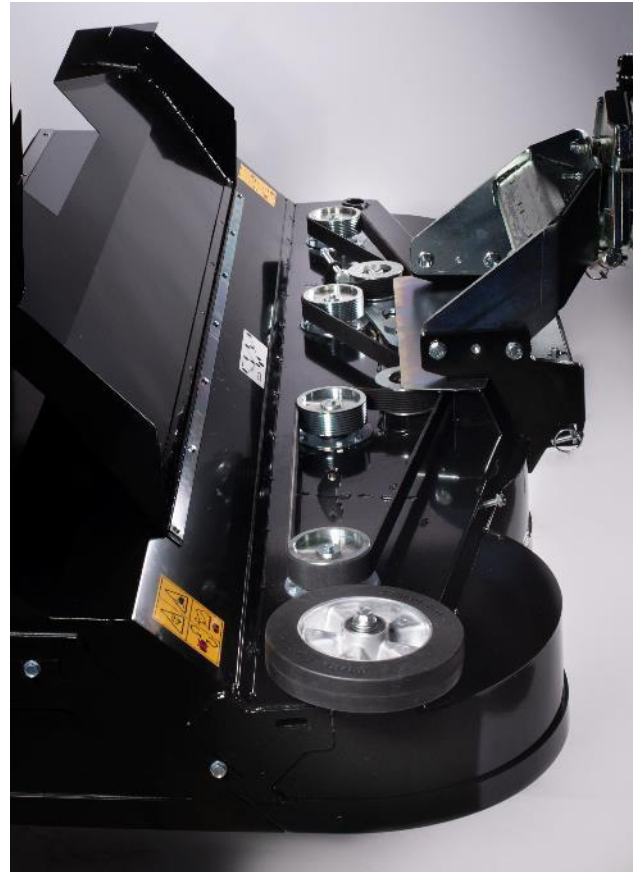
- Aftageligt bunddæksel ved lodret klipning
- Mulighed for gradvis justering af klippevinkel



Hegnssnitter RM 232

Remtræk:

- Power Band remtræk
- Gemt bag skjold, let at åbne
- Nem adgang, god plads
- Momentmåler til korrekt indstilling af stramhed på remmen, medfølger
- Stor anlægsflade for rem på remskive resultere i maksimal momentoverførsel til remskive
- Kun én oliemotor



Hegnssnitter RM 232



Dagligt vedligehold:

- Remstramhed tjekkes og justeres.
Se mærkat i maskinens skjold
- Der er ingen smørepunkter på maskinen
- Knivene vendes til den anden side eller skiftes helt
- Maskinen kontrolleres for fejl, mangler eller skader
- Tjek for lækage fra olieslanger eller motorer



Grensav LRS 1402 - 2402



LRS 1402 - 2402:

- Perfekt snitkvalitet
- Lav egenvægt
- Lav effektbehov
- Høj fremkørselshastighed
- Grenfører mellem savklingerne
- Slæbesko, undgå kollision med jorden



Grensav LRS 1402 - 2402

MODELLER	LRS 1402	LRS 1602	LRS 2002	LRS 2402	LRS 2 x 1602	LRS 2 x 2002	LRS 2 x 2402
Arbejdsbredde (m)	1,4	1,6	2,0	2,4	3,2	4,0	4,8
Antal savklinger (stk.)	4	4	4	4	8	8	8
Klangediamater (cm)	Ø 35	Ø 40	Ø 49,5	Ø 59,5	Ø 40	Ø 49,5	Ø 59,5
Max. grentykkelse (cm)	Ø 10	Ø 12	Ø 16	Ø 21	Ø 12	Ø 16	Ø 21
Max. kørehastighed (km/h)	5	5	5	5	5	5	5
Klinge­hastighed (o/min)	4000	2600-2700	3000-3200	3000-3200	2600-2700	3000-3200	3000-3200
Nødvendig olieudtag	1 x DW + 1 trykløs retur (dræn)				2 x DW + 1 trykløs retur (dræn) eller 1 x DW + 1 trykløs retur (dræn)		
Min. oliem. (l/min @ bar)	25 @ 190	40 @ 190	50 @ 180	50 @ 180	2 x 40 @ 180	2 x 50 @ 180	2 x 50 @ 180
Alt. oliem. (l/min @ bar)	-	-	85 @ 150	85 @ 150	1 x 80 @ 180	1 x 100 @ 180	1 x 100 @ 180
Vægt (kg)	48	110	198	239	260	510	639

Grensav LRS 1402 - 2402



MODELLER	LRS 1402	LRS 1602	LRS 2002	LRS 2402	LRS 2 x 1602	LRS 2 x 2002	LRS 2 x 2402
Puma 2303	✓	✗	✗	✗	✗	✗	✗
Puma 2803	✗	✓	✗	✗	✗	✗	✗
Puma 3303	✗	✗	✓	✓	✗	✗	✗
Scorpion 4 serie	✓	✓	✗	✗	✗	✗	✗
Scorpion 6 serie	✗	✗	✓	✓	✗	✗	✗
Scorpion 8 serie	✗	✗	✓	✓	✗	✗	✗
Spider 6 serie	✗	✗	✓	✓	✗	✗	✗
Spider 8 serie	✗	✗	✓	✓	✗	✗	✗

Grensav LRS 1402 - 2402

Savklinger:

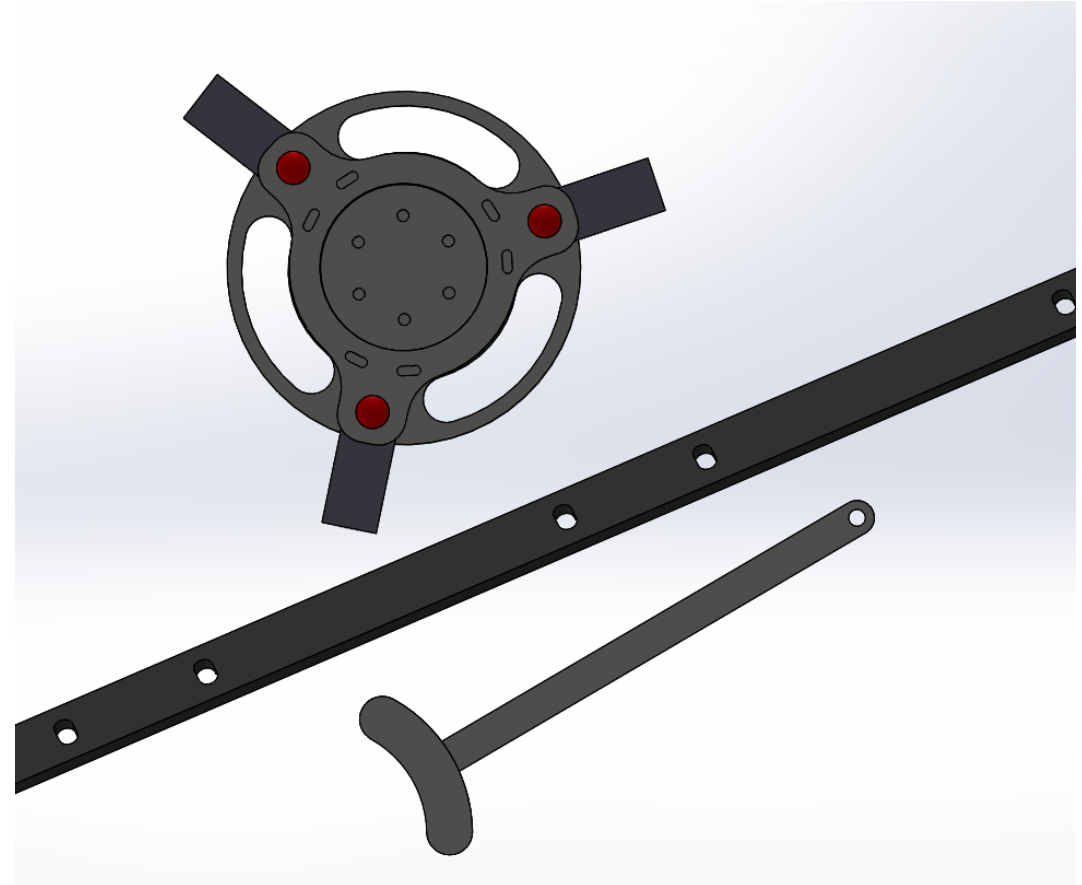
- Widia hårdmetals platter
- Sikre lang levetid
- Holdbarhed omkring 100 timer inden slibning nødvendig, derefter opnås 100 timers levetid igen
- Skift jævnligt rundt mellem klingerne, da den nederste klinge kører i et hårdere miljø og slides før de andre
- Slibning skal foretages af en fagmand med udstyr til slibning af savklinger



Grensav LRS 1602 - 2402

Knivrotorer:

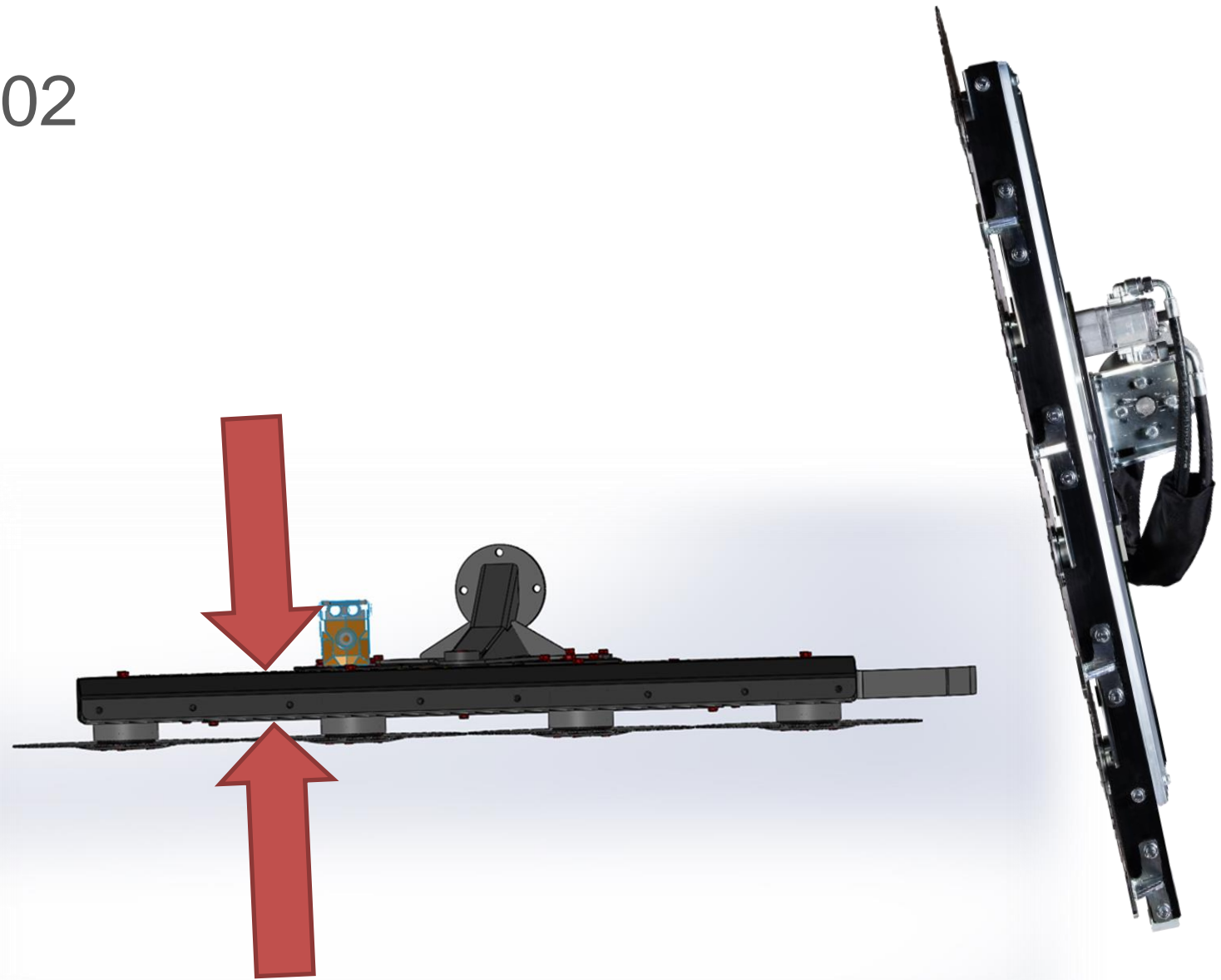
- Gør LRS mere alsidig med knivrotorer
- Knivrotorerne anvendes ved kviste og små grene, fx til klip af hæk, grene op til 4 cm
- Savklinger anvendes ved tykkere grene
- Let at skifte rundt, 4 eller 6 bolte pr. rotor
- Samme knive som er anvendt på RC serien



Grensav LRS 1402 - 2402

Savkroppen:

- Lav egenvægt
- Smal opbygning af grundkroppen
- Mulighed for ombygning mellem højre og venstre side, blot ved flytning af komponenter, bl.a. oliemotor



Grensav LRS 1402 - 2402

Transportsikring:

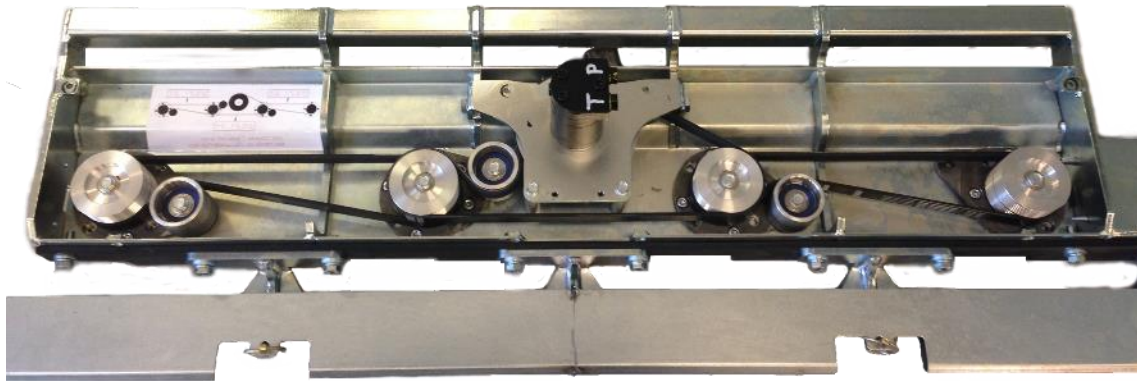
- Nem af- og påmontering
- Sikkerhed ved transport på vejen
- Sikkerhed når maskinen står i maskinhuset til opbevaring



Grensav LRS 1402

Konstruktion:

- Power band remtræk
- Mange monteringsmuligheder
- Momentmåler til korrekt stramning af remme
- Lang levetid



Grensav LRS 1602

Konstruktion:

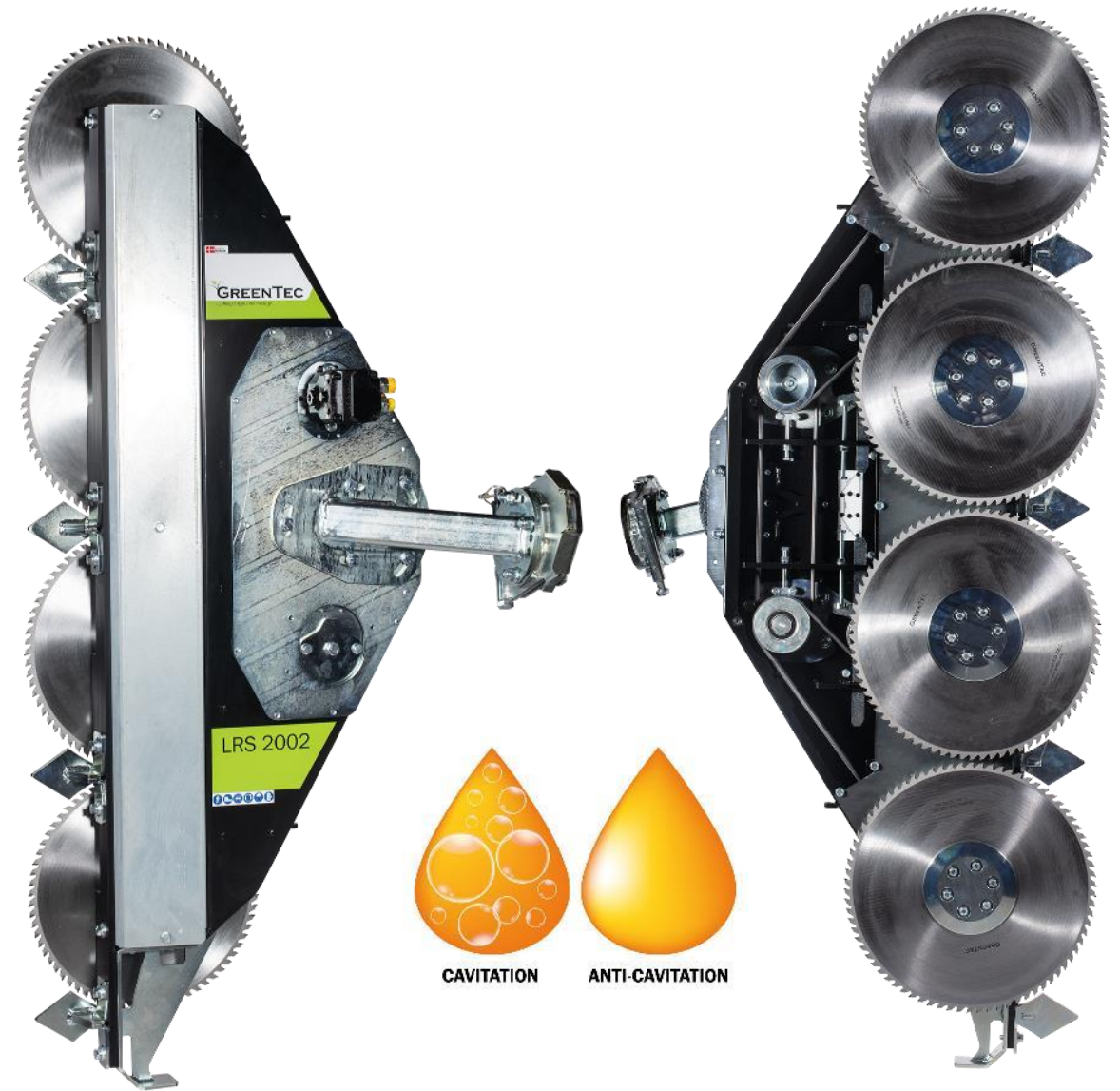
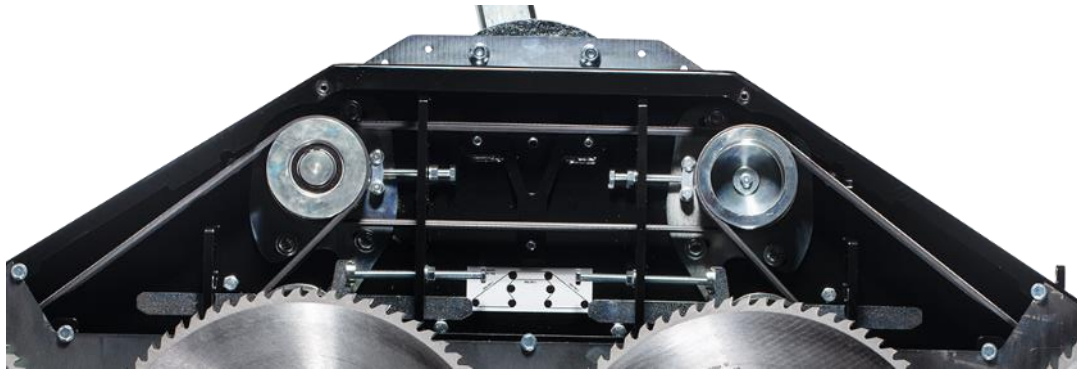
- Power band remtræk
- Oliemotor
- Mange monteringsmuligheder
- Momentmåler til korrekt stramning af remme
- Lang levetid



Grensav LRS 2002 & 2402

Konstruktion:

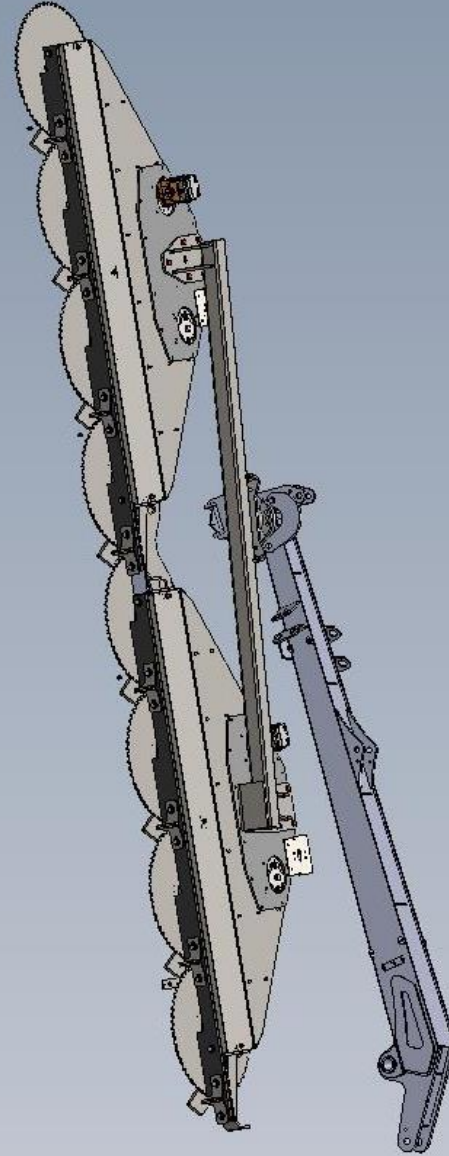
- Power band remtræk
- Mange monteringsmuligheder
- Momentmåler til korrekt stramning af remme
- Indbygget antikavitationsventil
- Lang levetid



Twinsaw LRS 1602 - 2402

Konstruktion:

- Twinsaw LRS 1602 består af to LRS 1602 save
- Twinsaw LRS 2002 består af to LRS 2002 save
- Twinsaw LRS 2402 består af to LRS 2402 save
- Kræver stor hydraulikkapacitet
- Kræver montering på stor gravemaskine for stabilitet



Grensav LRS 1402 - 2402



Dagligt vedligehold:

- Remstramhed tjekkes og justeres.
Se mærkat i maskinens skjold
- Der er ingen smørepunkter på maskinen
- Savklinger kan slibes en enkelt gang (udføres af professionelle)
- Maskinen kontrolleres for fejl, mangler eller skader
- Tjek for lækage fra olieslanger eller motorer



Fingerklipper HX 170 - 270



HX 170 - 270:

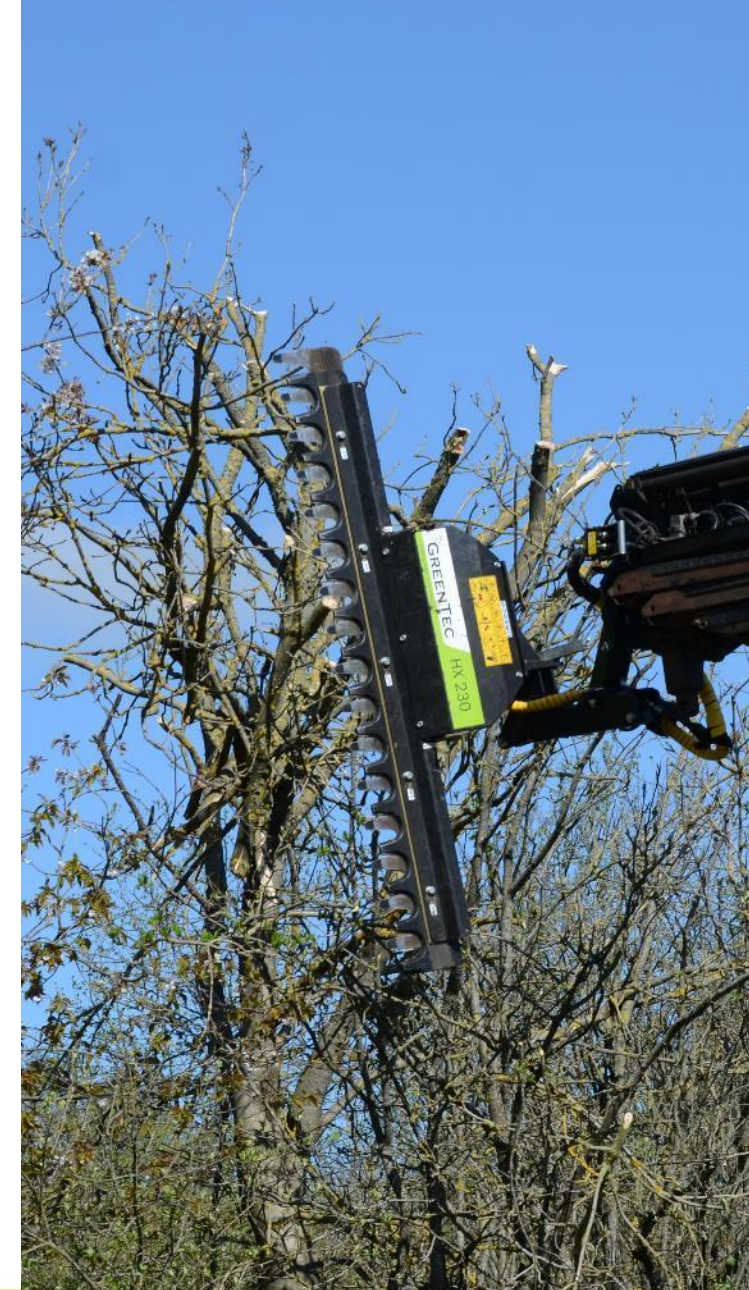
- Knivbjælker fremstillet i Hardox stål = lang levetid
- Perfekt snitkvalitet ved grene og kviste
- Snitfrekvens på 60 dobbeltslag per minut
- Soft Turn vendeteknik
- Oliemængdedeler



Fingerklipper HX 170 - 270



MODELLER	HX 170	HX 230	HX 270
Puma 2303	✗	✗	✗
Puma 2803	✗	✗	✗
Puma 3303	✓	✓	✓
Scorpion 4 serie	✗	✗	✗
Scorpion 6 serie	✓	✓	✓
Scorpion 8 serie	✓	✓	✓
Spider 6 serie	✓	✓	✓
Spider 8 serie	✓	✓	✓



Fingerklipper HX 170 - 270

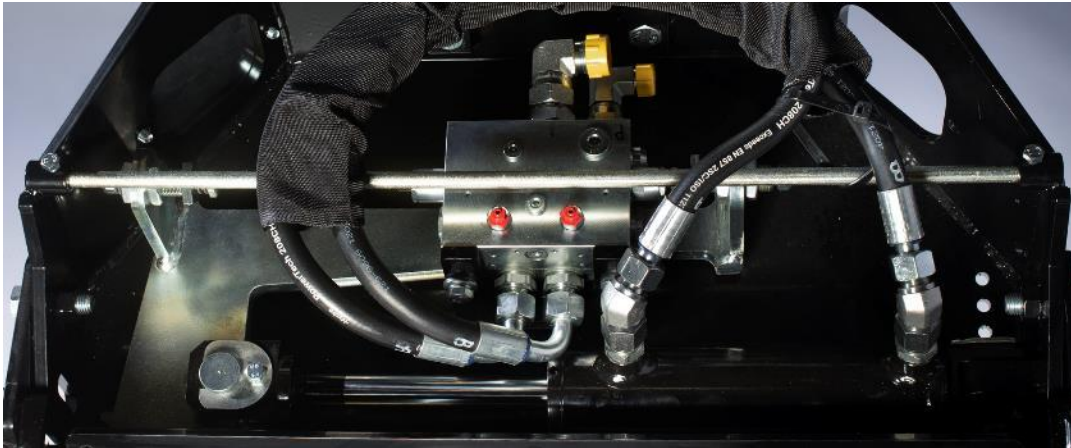


MODELLER	HX 170	HX 230	HX 270
Arbejdsbredde (m)	1,7	2,3	2,7
Max. grentykkelse (cm)	11	11	11
Fremkørselshastighed op til (km/h)	2	2	2
Nødvendig olieudtag	1 x DW	1 x DW	1 x DW
Minimum oliemængde (l/min @ bar)	50 @ 190	50 @ 190	50 @ 190
Vægt (kg)	180	220	260

Fingerklipper HX 170 - 270

Konstruktion:

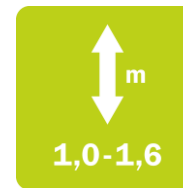
- Høj ydeevne gearkasse
- Oliemængdedeler
- Knivbjælker fremstillet af Hardox stål
- Overtryksventil
- Lav vedligeholdelse





HÆKKLIPNING
HØJ YDEEVNE OG SIKKERHED

HÆKSNITTER RC 102 - 162



RC 102 - 162:

- Perfekt klipperesultat
- Reducerer sygdomme i hækken
- Ingen bortskaffelse af affald
- Øget biodiversitet
- Minimal slitage og vedligehold
- Øget sikkerhed ved lukket klippeskjold
- Lavt lydniveau



Hæksnitter RC 102 - 162



MODELLER	RC 102	RC 132	RC 162
Puma 2303	✓	✗	✗
Puma 2803	✗	✓	✗
Puma 3303	✗	✗	✓
Scorpion 4 serie	✓	✓	✗
Scorpion 6 serie	✗	✗	✓
Scorpion 8 serie	✗	✗	✓
Spider 6 serie	✗	✗	✓
Spider 8 serie	✗	✗	✓



Hæksnitter RC 102 - 162



MODELLER	RC 102	RC 132	RC 162
Arbejdsbredde (m)	1,0	1,3	1,6
Antal rotorer (stk.)	3	3	3
Antal knive per rotor (stk.)	6	6	6
Max. grentykkelse (cm)	2	3	4
Fremkørselshastighed op til (km/h)	2,5	2,5	2,5
Nødvendig olieudtag	1 x DW + 1 trykløs retur (dræn)		
Minimum oliemængde (l/min @ bar)	25 @ 190	40 @ 190	50 @ 180
Vægt (kg)	100	150	200

Hæksnitter RC 102 - 162

Konstruktion:

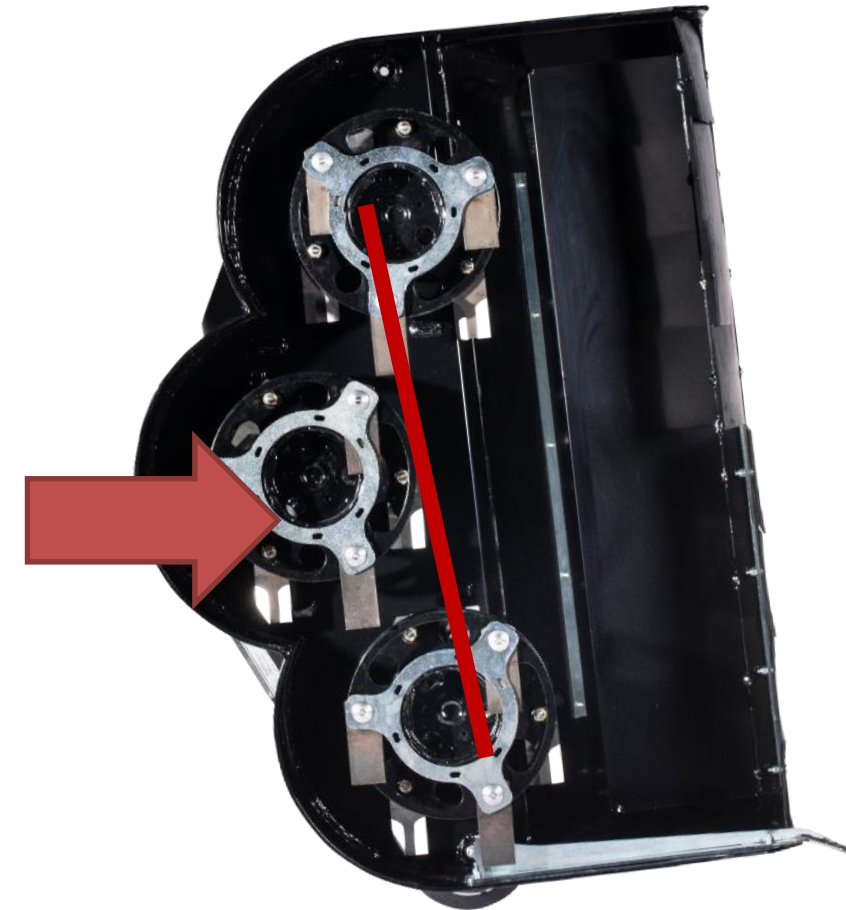
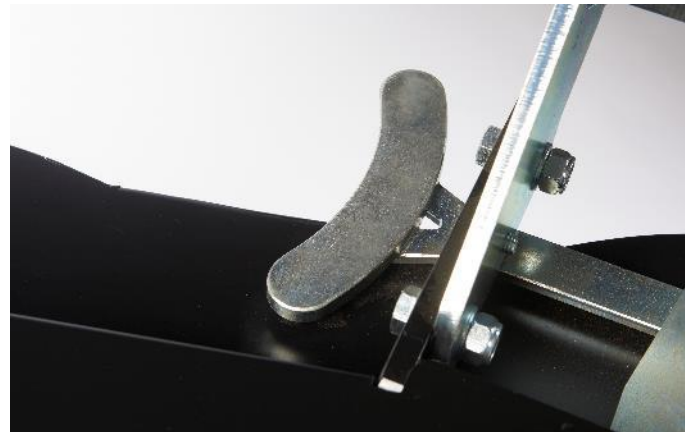
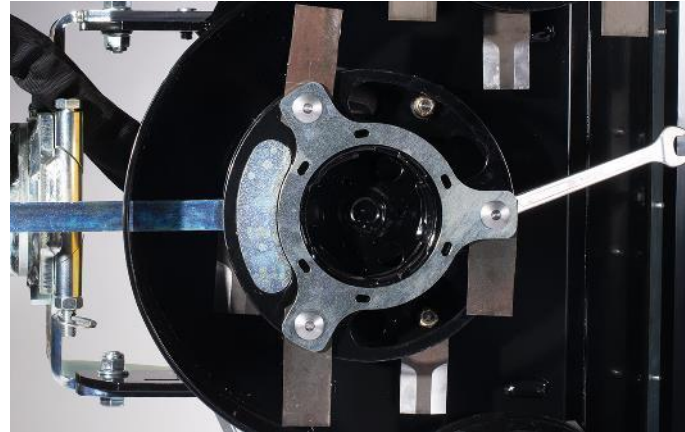
- Dobbelt klippedybde sikre findeling af materiale
- Indstilling af klippevinkel mulig
- Power Band remtræk
- Frit svingende knive
- Værktøj til skift af knive
- Nem adgang til rem
- Støttehjul
- Gummiforhæng



Hæksnitter RC 102 - 162

Knivsystem:

- Midterste kniv trukket tilbage for frit svingende knive
- Pænt lige snit pga. tilbagetrukket midterkniv
- Specialværktøj til fastholdelse af knive, for effektivt og sikkert knivskifte

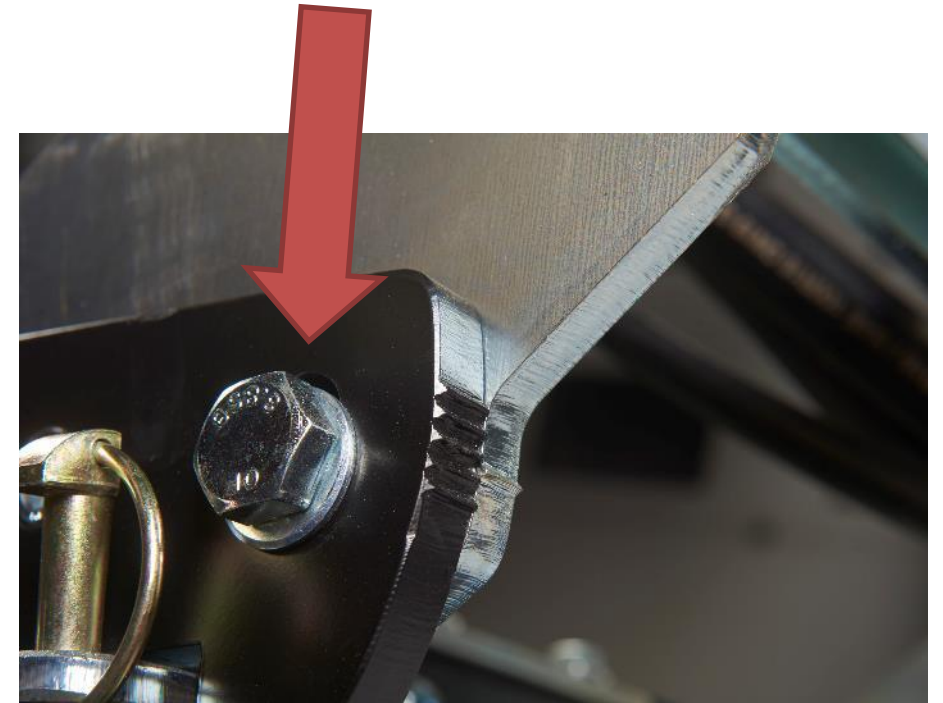


Hæksnitter RC 102 - 162



Klippeskjold:

- Grenføring der sikre jævn indføring af grene
- Mulighed for trinløs justering af klippevinkel



Hæksnitter RC 102 - 162

Remtræk:

- Power Band remtræk
- Gemt bag skjold, let at åbne
- Nem adgang, god plads
- Momentmåler til korrekt indstilling af stramhed på remmen, medfølger
- Stor anlægsflade for rem på remskive resultere i maksimal momentoverførsel til remskive
- Kun én oliemotor



Hæksnitter RC 102 - 162



Dagligt vedligehold:

- Remstramhed tjekkes og justeres.
Se mærkat i maskinens skjold
- Der er ingen smørepunkter på maskinen
- Knivene vendes til den anden side eller skiftes helt
- Maskinen kontrolleres for fejl, mangler eller skader
- Tjek for lækage fra olieslanger eller motorer



Hæk/Hegnssklipper HS 172 - 242



HS 172 - 242:

- Perfekt klippekvalitet af kviste og grene op til 6 cm
- Specialudformede fingre, der skåner grene
- Dobbelt slebne knive sikre lav effektbehov og høj kapacitet
- Hurtig udskiftelige knivblade
- HD planetgearkasse med støbejernsmotor



Hæk/Hegnssklipper HS 172 - 242



MODELLER	HS 172	HS 212	HS 242
Puma 2303	✗	✗	✗
Puma 2803	✓	✗	✗
Puma 3303	✗	✓	✓
Scorpion 4 serie	✓	✗	✗
Scorpion 6 serie	✗	✓	✓
Scorpion 8 serie	✗	✓	✓
Spider 6 serie	✗	✓	✓
Spider 8 serie	✗	✓	✓

Hæk/Hegnssklipper HS 172 - 242



MODELLER	HS 172	HS 212	HS 242
Arbejdsbredde (m)	1,7	2,1	2,4
Max. grentykkelse (cm)	6	6	6
Fremkørselshastighed op til (km/h)	5	5	5
Nødvendig olieudtag	1 x DW	1 x DW	1 x DW
Minimum oliemængde (l/min @ bar)	40 @ 190	50 @ 190	50 @ 190
Vægt (kg)	120	132	145

Hæk/Hegnssklipper HS 172 - 242

Fingre og knive:

- På den ene side har de specialformede fingre takker, der holder grenene i klippeområdet. På den anden side er fingrene glatte, så du undgår unødvendige skader på grenene.
- Dobbeltleble knive sikrer lavt effektbehov
- Let at skifte både fingre og knivblade



Hæk/Hegnssklipper HS 172 - 242

Konstruktion:

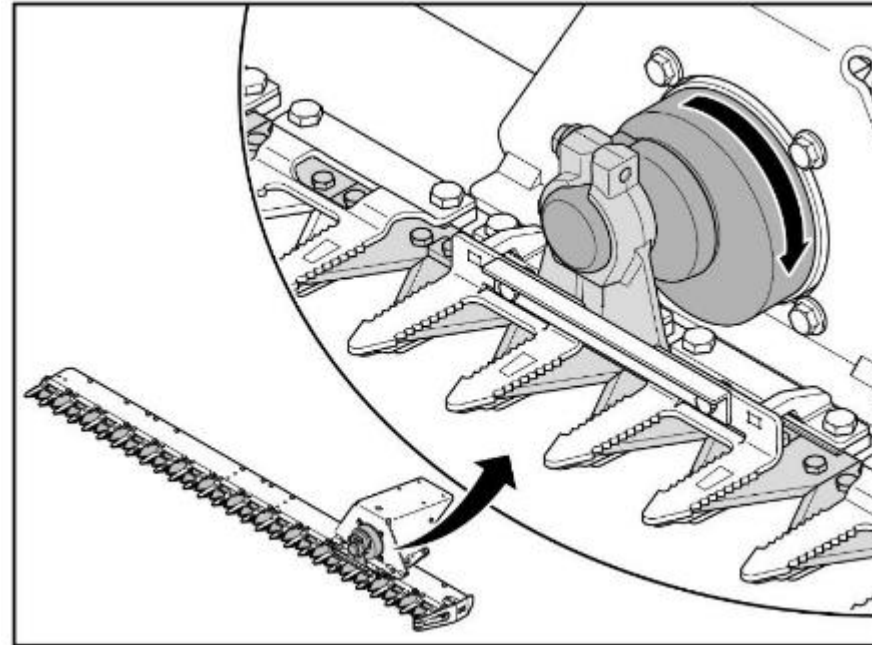
- Kunststofføring af knivbjælken
- Let udskiftning af komponenter, fx fingre eller knivblade
- Lav vedligeholdelse
- Lang levetid på knivbjælken



Hæk/Hegnssklipper HS 172 - 242

Flytning af trækket:

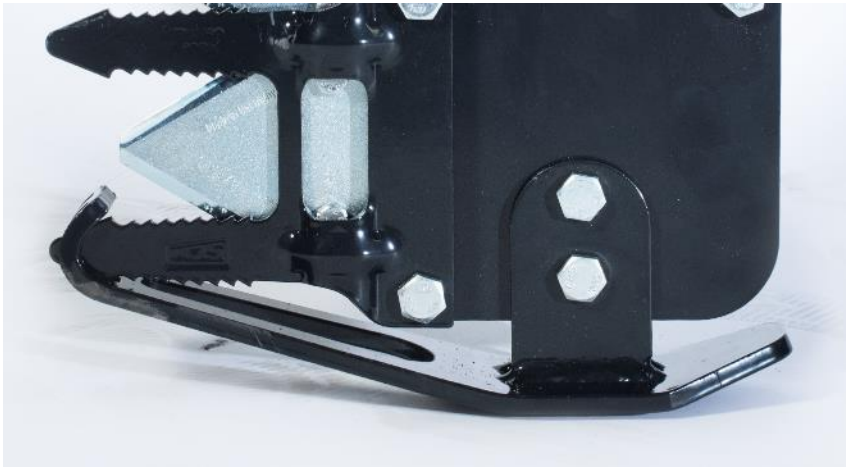
- Mulighed for flytning af trækket på knivbjælken
- Fordel med centermontering ved fx klipning ned bag et strømhegn
- Fordel med træk i enden for at nå så højt som muligt



Hæk/Hegnssklipper HS 172 - 242

Slæbesko:

- Skåner maskinen for kollision med jorden
- Let at afmontere

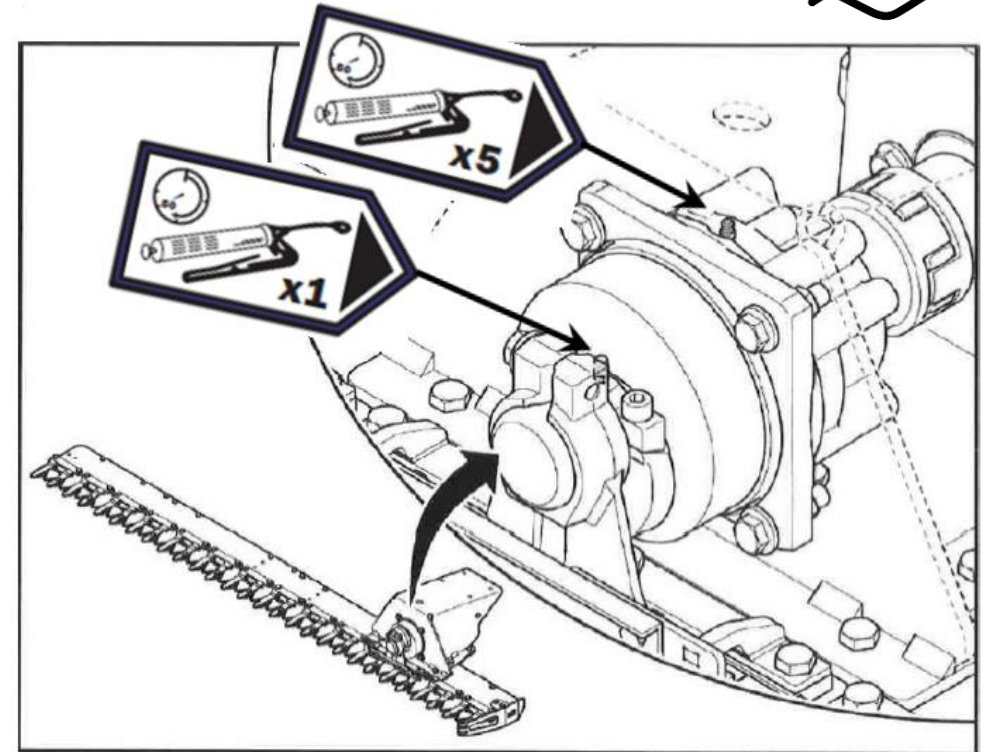


Hæk/Hegnssklipper HS 172 - 242



Dagligt vedligehold:

- Udskift defekte knive og fingre
- Smørepunkter smøres efter anvisninger
- Kontrollér styreskinner for slid
- Maskinen kontrolleres for fejl, mangler eller skader
- Tjek for lækage fra olieslanger eller motorer



Hækkklipper HL 152 - 242



HL 152 - 242:

- Perfekt klippekvalitet ved grene og kviste
- Hurtigfrekvens snitsystem imellem 200 og 400 snit pr. min
- Fingre med kugleender, hvorved det undgås at grenene hænger fast
- Hurtig udskifteligt knivblad med "riflede" bolte



Hækklipper HL 152 - 242



MODELLER	HL 152	HL 182	HL 212	HL 242
Puma 2303	✓	✗	✗	✗
Puma 2803	✗	✓	✓	✗
Puma 3303	✗	✗	✗	✗
Scorpion 4 serie	✓	✓	✓	✓
Scorpion 6 serie	✗	✗	✗	✗
Scorpion 8 serie	✗	✗	✗	✗
Spider 6 serie	✗	✗	✗	✗
Spider 8 serie	✗	✗	✗	✗



Hækklipper HL 152 - 242



MODELLER	HL 152	HL 182	HL 212	HL 242
Arbejdsbredde (m)	1,5	1,8	2,1	2,4
Max. grentykkelse (cm)	4	4	4	4
Fremkørselshastighed op til (km/h)	2	2	2	2
Nødvendig olieudtag	1 x DW	1 x DW	1 x DW	1 x DW
Minimum oliemængde (l/min @ bar)	20 @ 190	25 @ 190	25 @ 190	25 @ 190
Max. oliemængde (l/min @ bar)	32 @ 190	40 @ 190	40 @ 190	40 @ 190
Vægt (kg)	60	64	68	72

Hækklipper HL 152 - 242

Fingre og knive:

- Kugleender på fingrene sikrer, at grene ikke hænger fast i spidsen og trækkes lange
- Nemt og hurtigt at skifte knivblade

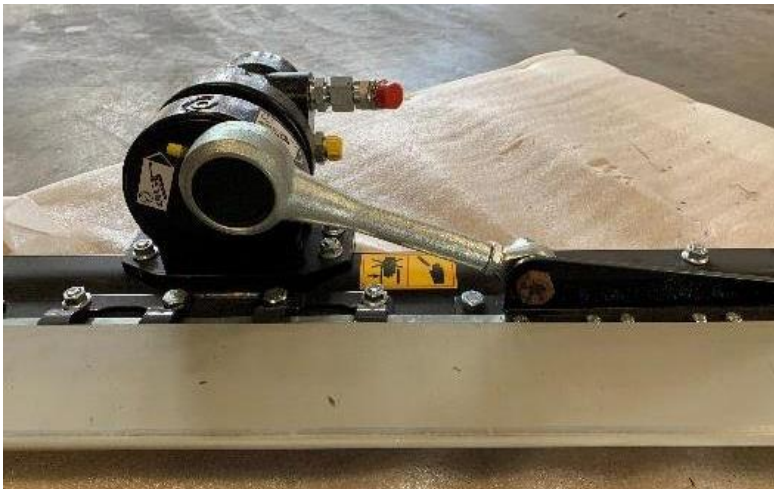
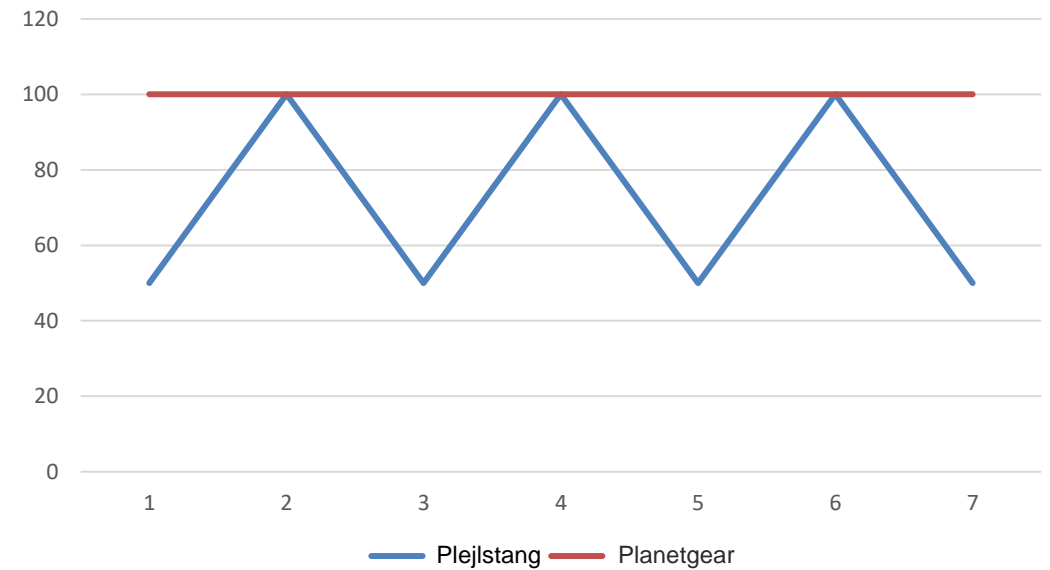


Hækklipper HL 152 - 242

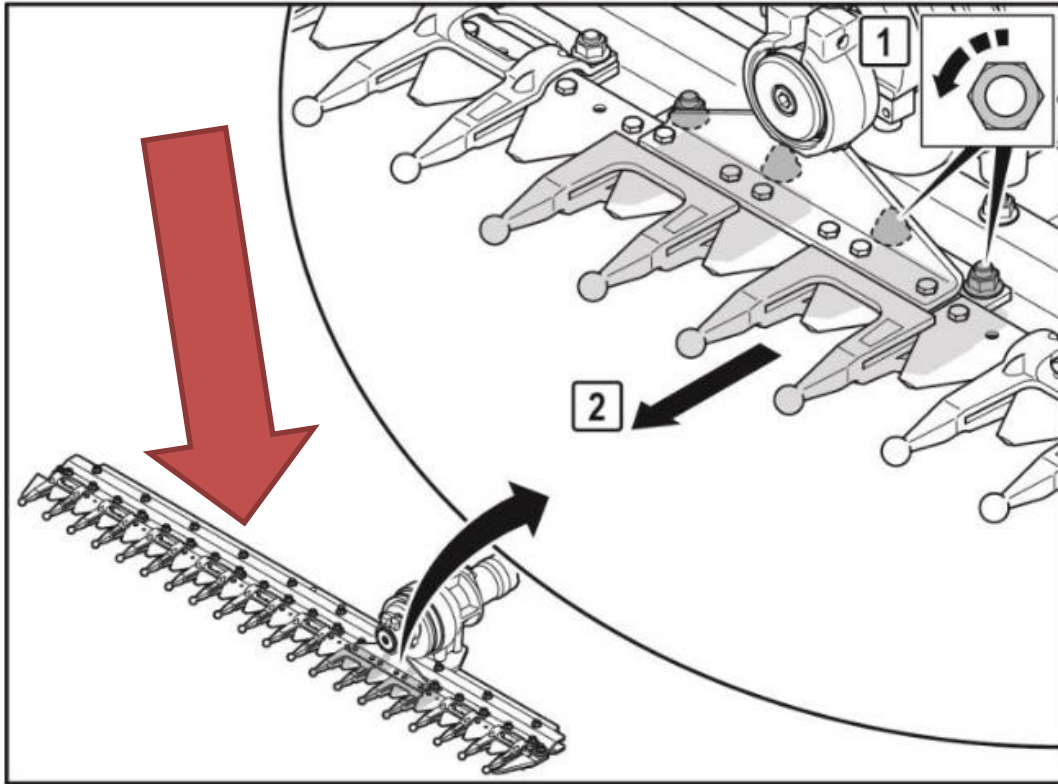
Direkte træk:

- Med direkte træk sikres højt moment, konstant
- Plejstangs forbindelse vil have lavere moment i yderpunkterne

Momentkurve



Hækklipper HL 152 - 242



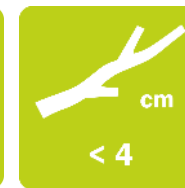
Flytning af trækket:

- Mulighed for flytning af trækket på knivbjælken
- Fordel med centermontering ved fx klipning ned bag et strømhegn
- Fordel med træk i enden for at nå så højt som muligt



GRÆSKLIPNING
EFFEKTIV VEDLIGEHOJDELSE AF GRÆS OG BUSKADS

Slagleklipper FR 92 - 162



FR 92 - 162:

- Integrated Airflow giver god gennemgang af græs og nedsætter effektbehovet
- Smal totalbredde betyder lettere manøvrering, og at man kan komme tættere på objekter
- Udstyret med C-slagler
- Justerbar front, i forhold til mængde materiale
- Gummibeskyttelse foran og bagpå.
Undgå stenkast



Slagleklipper FR 92 - 162



MODELLER	FR 92	FR 112	FR 122	FR 122 VB	FR 162
Puma 2303	✗	✗	✗	✗	✗
Puma 2803	✗	✗	✗	✗	✗
Puma 3303	✗	✗	✗	✗	✗
Scorpion 4 serie	✓	✓	✗	✗	✗
Scorpion 6 serie	✗	✗	✓	✓	✓
Scorpion 8 serie	✗	✗	✓	✓	✓
Spider 6 serie	✗	✗	✓	✓	✓
Spider 8 serie	✗	✗	✓	✓	✓

Slagleklipper FR 92 - 162

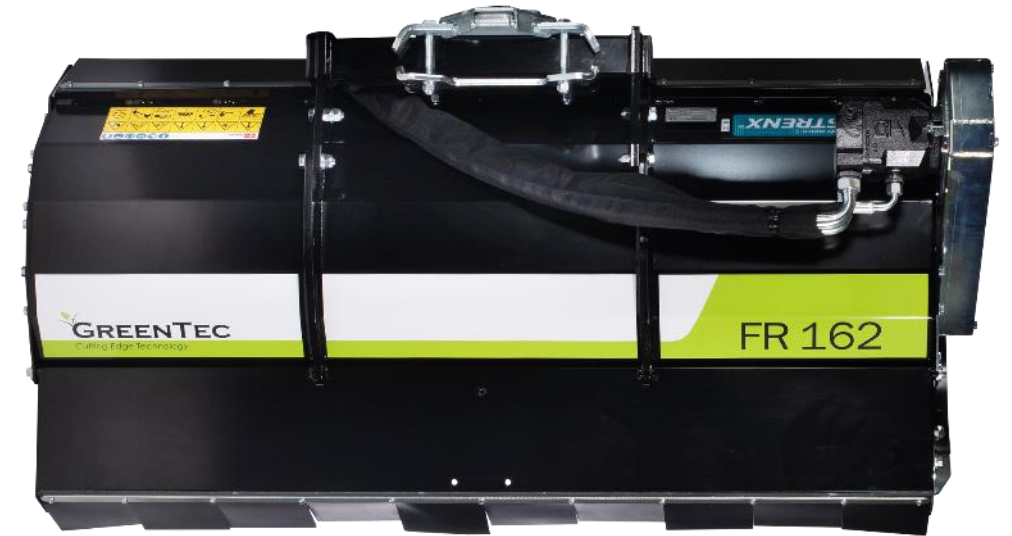


MODELLER	FR 92	FR 112	FR 122	FR 122 VB	FR 162
Arbejdsbredde (m)	0,9	1,1	1,2	1,2	1,6
Max. grentykkelse (cm)	4	4	4	4	4
Kørselshastighed op til (km/h)	5-7	5-7	5-7	5-7	5-7
Nødvendig olieudtag	1 x DW + 1 x trykløs retur (dræn)		1 x DW + 1 x trykløs retur (dræn)		
Min. oliemængde (l/min @ bar)	40 @ 210	40 @ 210	85 @ 230	85 @ 230	85 @ 230
Alt. oliemængde (l/min @ bar)	-	-	85 @ 315	85 @ 315	85 @ 315
Vægt (kg)	138	144	320	385	360

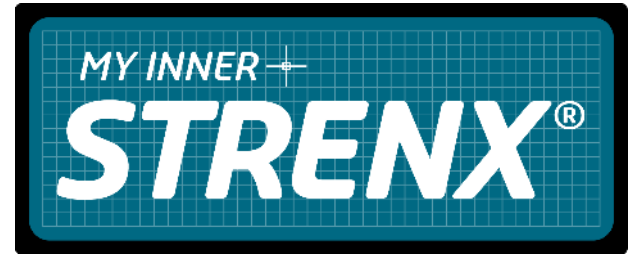
Slagleklipper FR 92 - 162

Konstruktion – totalbredde:

- Power Belt remtræk – ingen motor der sidder udsat på slaglehovedet
- Smal opbygning af kassetten til remtræk
- Rotorlejer integreret i rotoren for så smal totalbredde som muligt

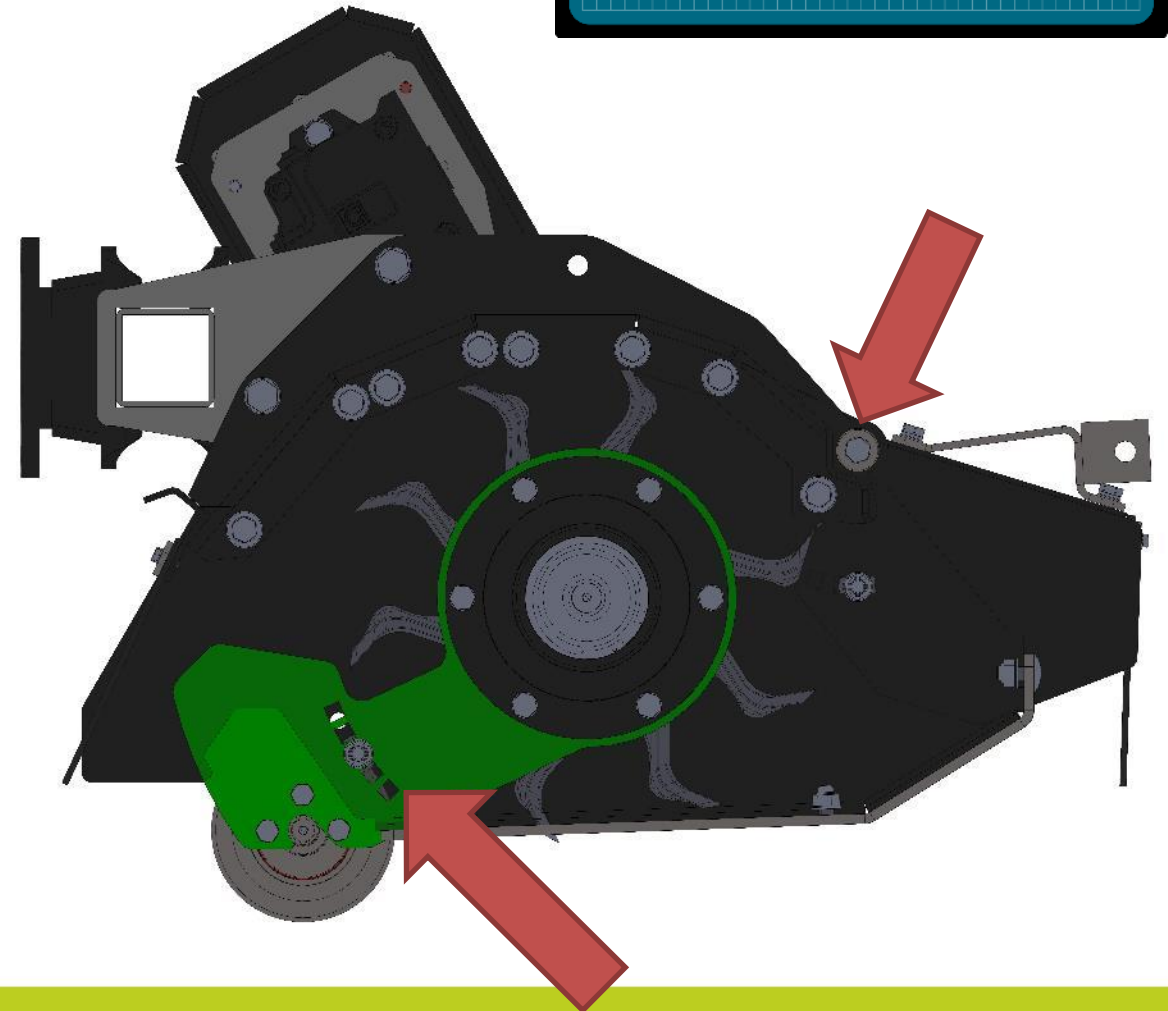


Slagleklipper FR 92 - 162



Konstruktion – skjold:

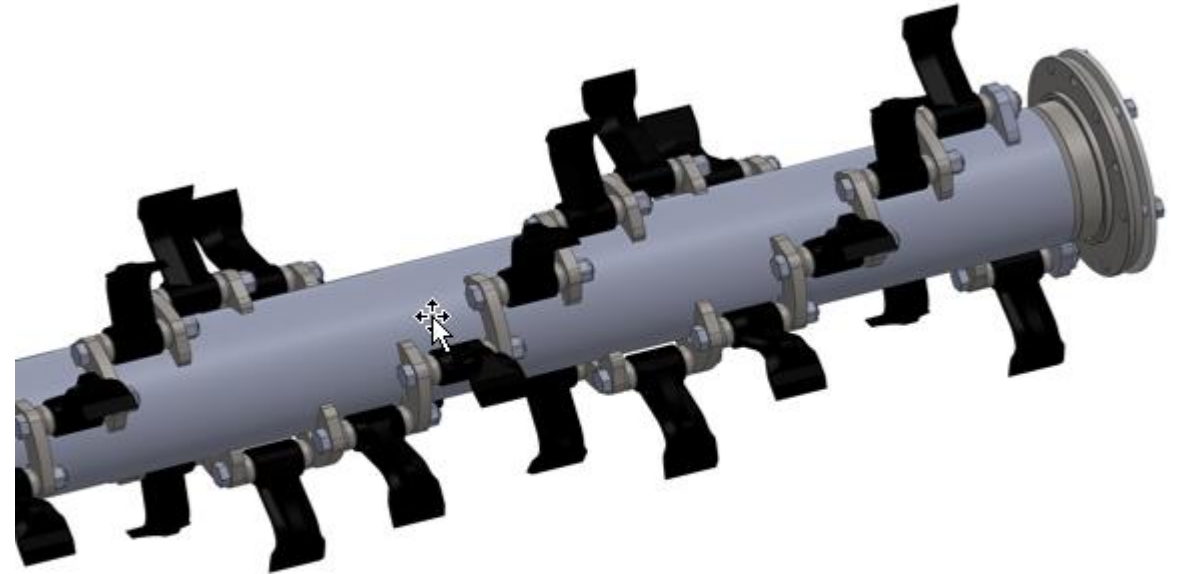
- Fremrykket rotor for forbedret luftstrøm. Bedre sugeseffekt opnås, og et mere effektivt henkast af afklippet materiale
- Justerbar front for lettere indføring af materiale
- Justerbar bærerulle for indstilling af klippehøjde
- Produceret i Strenx stål
- Skjold boltet sammen. To sidestykker og et topstykke
- Sidestykker lukket for minimering af stenkast



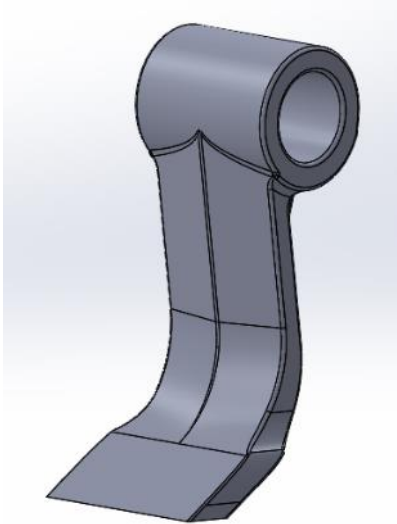
Slagleklipper FR 92 - 162

Konstruktion - rotor:

- Rotorlejer integreret i rotoren – smal totalbredde
- Dobbelt spiralrotor
- Power Band rem for maksimal kraftoverførsel
- Smøring hvor skidt og snavs trykkes ud af lejerne

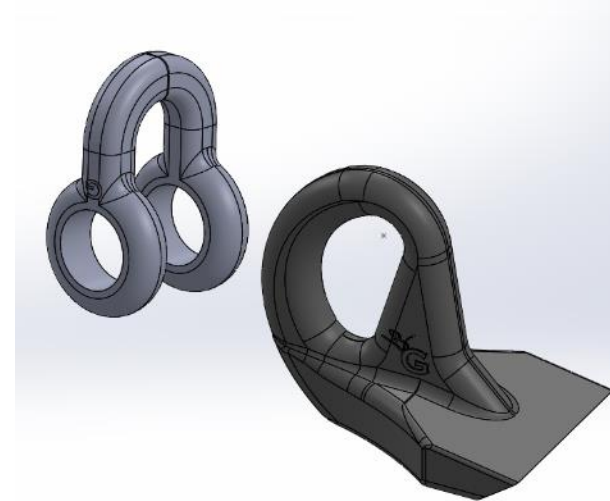


Slagleklipper FR 92 & 112



C-slagle:

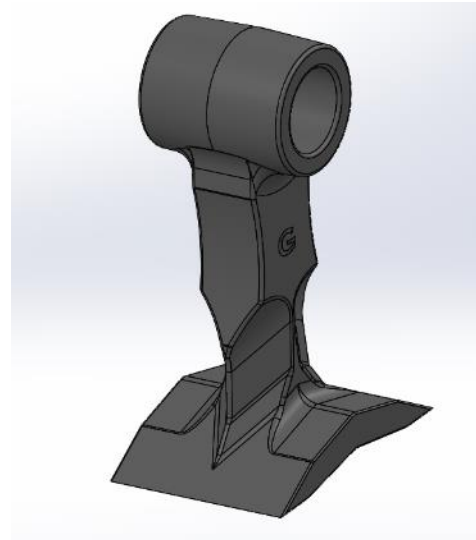
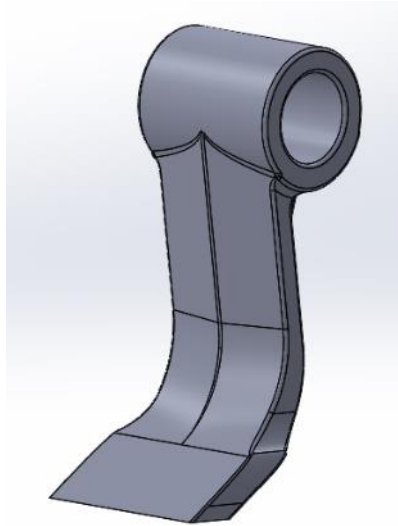
- Stor anlægsflade på bagside
- Stor bredde for bedre skovleeffekt, samt bedre luftstrøm
- Holder sig skarp pga. snitvinklen



L-slagle:

- Ensartet snitflade under pressede arbejdsforhold
- Til stenholdig jord, kan også afvige sidevejs

Slagleklipper FR 122 & 162



C-slagle:

- Stor anlægsflade på bagside
- Stor bredde for bedre skovleeffekt, samt bedre luftstrøm
- Holder sig skarp pga. snitvinklen

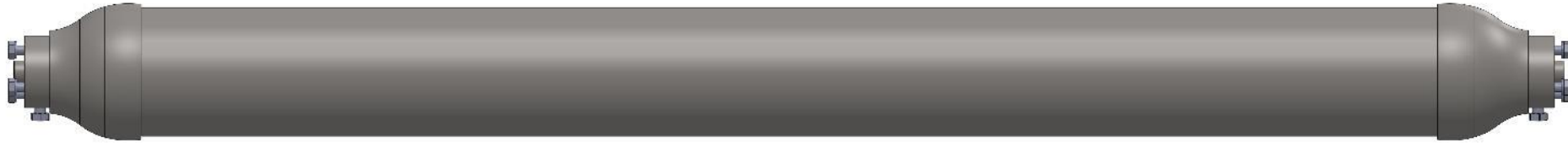
T-slagle:

- Anvendes til afpudsning af kraftigere materiale, som siv og langt stængletgræs, eller læhegnspøje

L-slagle:

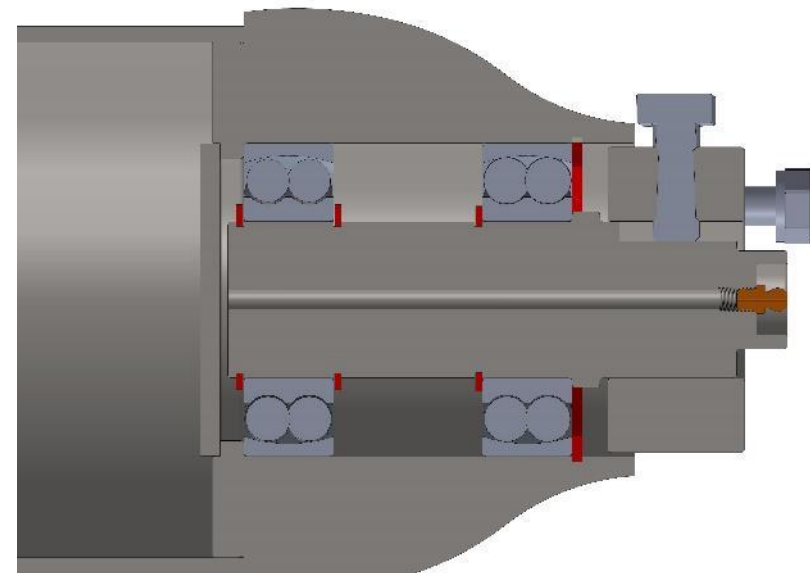
- Ensartet snitflade under pressede arbejdsforhold
- Til stenholdig jord, kan også afvige sidevejs

Slagleklipper FR 92 - 162



Konstruktion – bagrulle:

- To stk. dobbelt lejer i hver side
- Afrundet bagrulle
- Smøring hvor skidt og snavs trykkes ud af lejerne



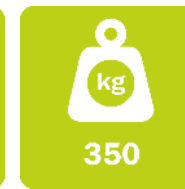
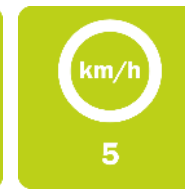
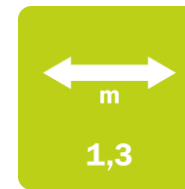
Slagleklipper FR 122 VB

Hydraulisk transportbånd:

- Transportbåndet trækkes via traktorens hydraulik, og kan køre begge veje, blot ved at ændre hydraulikkens omløbsretning. Hvis man ønsker at køre uden båndets funktion, kan det klappes op via en hydraulikcylinder.



Rotorknuser RX 133



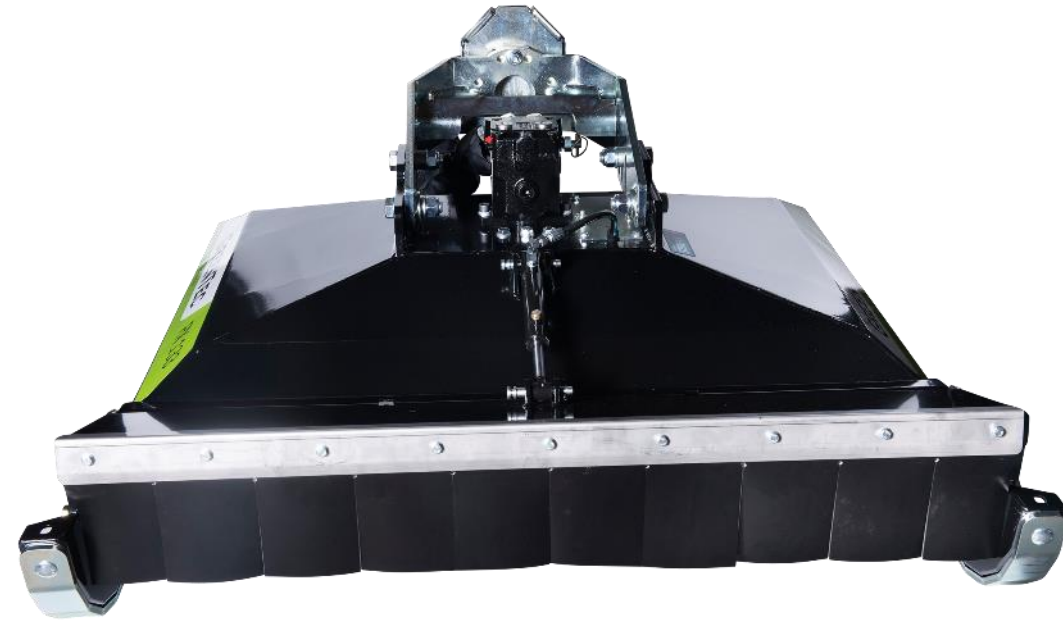
RX 133:

- Knuser og findeler grene
- Strenx 700 højstyrkestål
- Forstærket konstruktion
- Lave vedligeholdelsesomkostninger
- Trykreguleret frontskjold



Rotorknuser RX 133

MODELLER	RX 133
Puma 2303	✗
Puma 2803	✗
Puma 3303	✗
Scorpion 4 serie	✗
Scorpion 6 serie	✓
Scorpion 8 serie	✓
Spider 6 serie	✓
Spider 8 serie	✓



Rotorknuser RX 133

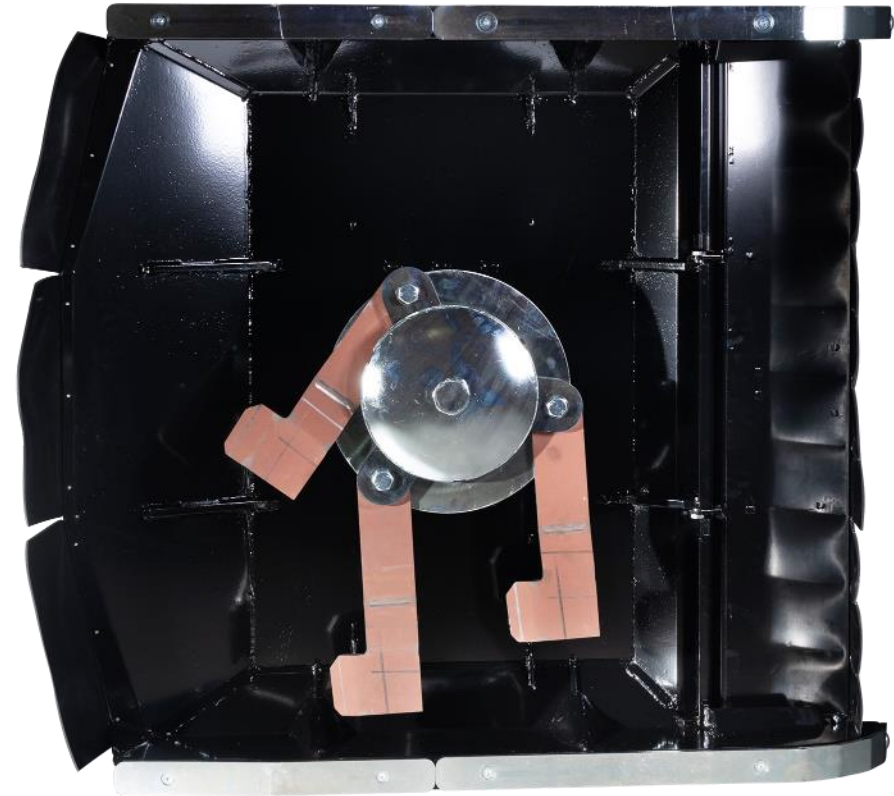


MODEL	RX 133
Arbejdsbredde (m)	1.3
Max. grentykkelse (cm)	7
Fremkørselshastighed op til (km/h)	5
Nødvendig olieudtag	1 x DW + 1 trykløs retur (dræn)
Oliemængde (l/min @ bar)	85-110 @ 210-315
Vægt (kg)	350

Rotorknuser RX 133

Konstruktion:

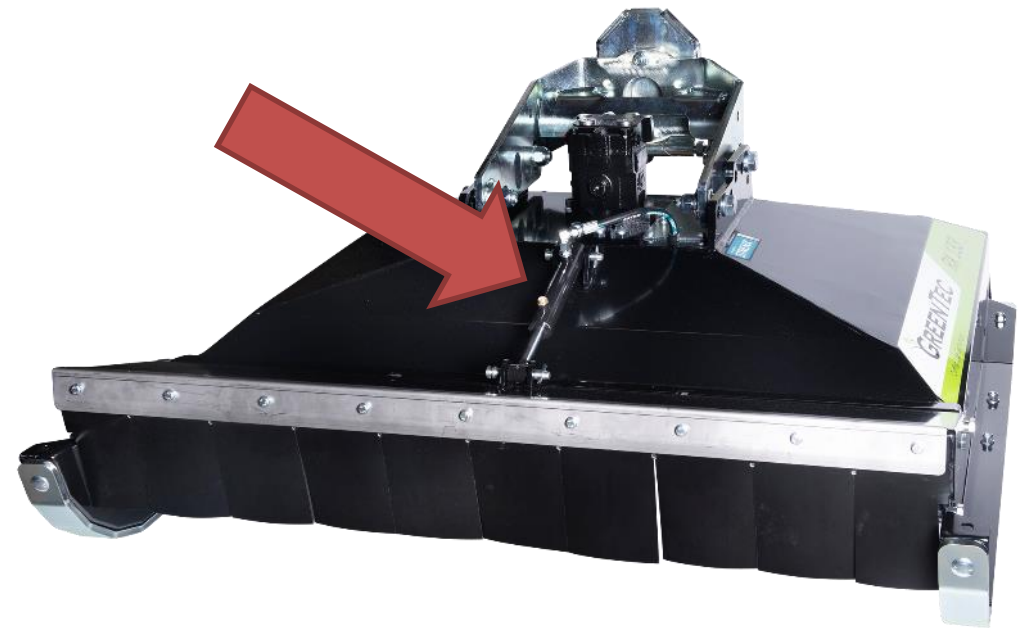
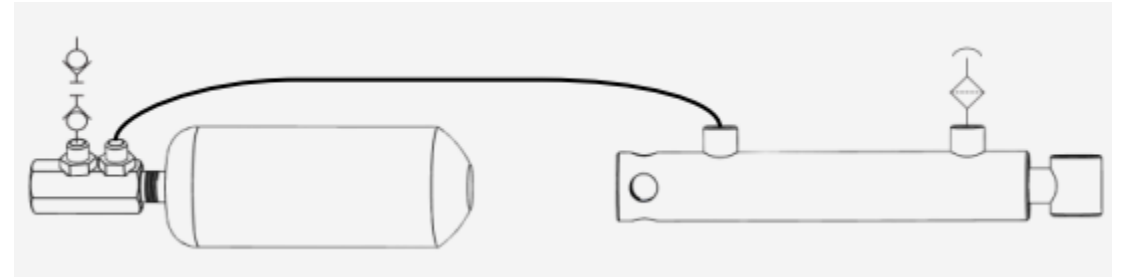
- Konstantydelsesmotor
- Anti-kavitationsventil
- Strenx 700 højstyrkestål
- Forstærket konstruktion
- Trykreguleret frontskjold
- Valgfri HD knive eller 13 mm kæder
- Gummiforhæng
- Justerbar flydende ophæng
- Kædemagasin inkl. kæder (option)



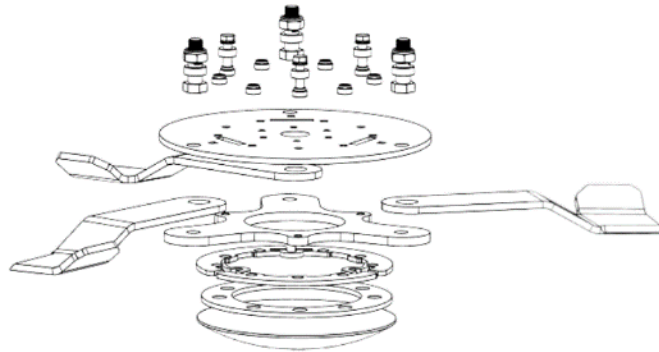
Rotorknuser RX 133

Trykreguleret frontskjold:

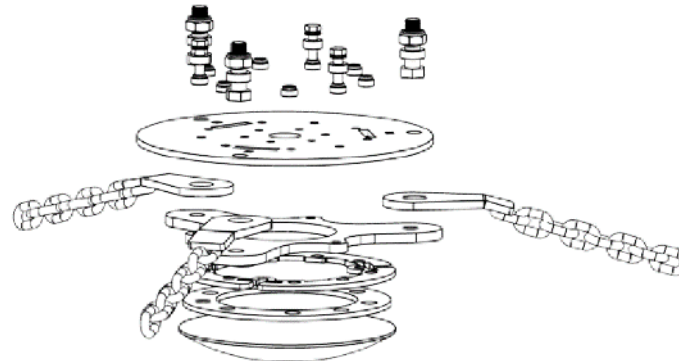
- Tilpasser sig bedst muligt til det materiale, der klippes
- Cylinder fungerer som støddæmper mod akkumulatorens modtryk
- Afhængig af belastningen/mængden af materiale, der rammer maskinens forreste skjoldtap



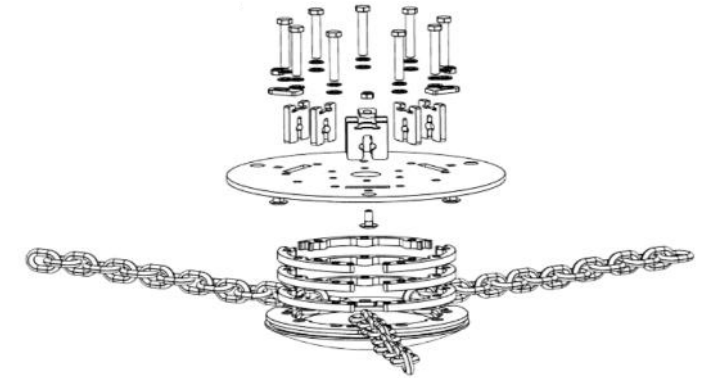
Rotorknuser RX 133



SPECIFIKATIONER	ROTORKNIVE
Klippediameter	1300 mm
Klippebredde	130 mm
Knivtykkelse	12 mm
Max. klippetykkelse	< 70 mm
Max. hastighed	1400-1800 rpm
Antal rotorknive	3 stk.
Huldiameter	38 mm



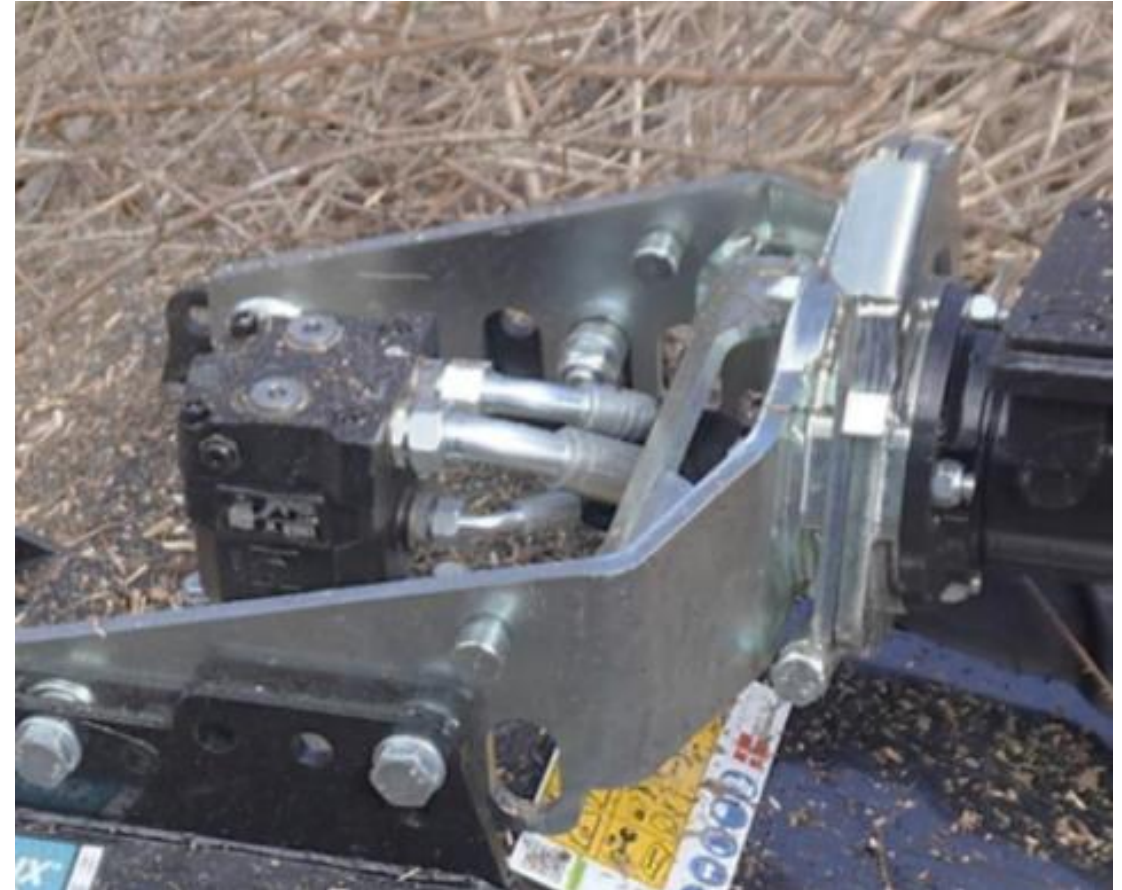
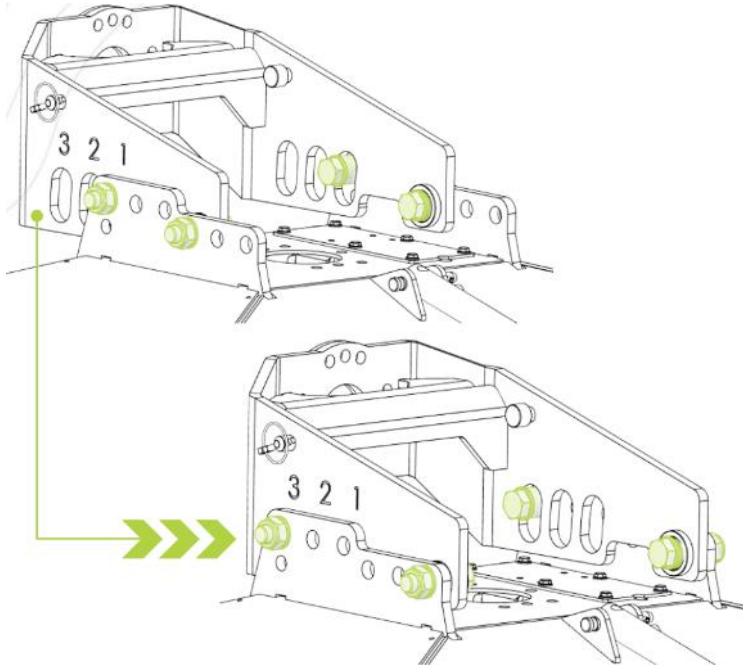
SPECIFIKATIONER	KÆDER
Klippediameter	1300 mm
Kædetykkelse	13 mm
Kædelængde	350 mm
Kædetype	Class 100 (EN ISO 818-2)
Max. klippetykkelse	< 70 mm
Max. hastighed	1400-1800 rpm
Antal kæder	3 stk.
Huldiameter	38 mm



SPECIFIKATIONER	KÆDER & MAGASIN
Klippediameter	1300 mm
Kædetykkelse	13 mm
Kædelængde	1100 mm
Kædetype	Class 100 (EN ISO 818-2)
Max. klippetykkelse	< 70 mm
Max. hastighed	1400-1800 rpm
Antal kæder	3 stk.

Rotorknuser RX 133

Trykreguleret frontskjold



Rotorknuser RX 133

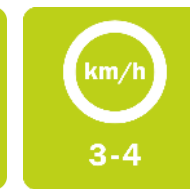
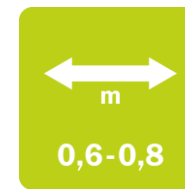


Dagligt vedligehold:

- Smørepunkter smøres efter anvisninger
- Knivene kontrolleres og udskiftes, hvis de viser sig at være slidte
- Maskinen kontrolleres for fejl, mangler eller skader
- Tjek for lækage fra olieslanger eller motorer



Kantklipper RI 60 & 82



RI 60 & 82:

- Støttetallerken
- God jordfølgingsevne
- Justerbar fjedreudløser for tallerken
- Gummibeskyttelse omkring tallerken
- Knive sikrer et ensartet klipperesultat



Kantklipper RI 60 & 82



MODELLER	RI 60	RI 82
FOX	✓	✓
Puma 2303	✓	✓
Puma 2803	✓	✓
Puma 3303	✗	✗
Scorpion 4 serie	✗	✗
Scorpion 6 serie	✗	✗
Scorpion 8 serie	✗	✗
Spider 6 serie	✗	✗
Spider 8 serie	✗	✗



Kantklipper RI 60 & 82



MODELLER	RI 60	RI 82
Arbejdsbredde (m)	0,6	0,8
Antal knive (stk.)	2	3
Højde fra jorden til tallerken (cm)	15	10
Totalhøjde, inkl. motor (cm)	35	30
Fremkørselshastighed op til (km/h)	3	4
Nødvendig olieudtag	1 x DW + 1 trykløs retur (dræn)	
Minimum oliemængde (l/min @ bar)	40 @ 190	40 @ 190
Alt. oliemængde (l/min @ bar)	25 @ 190	25 @ 190
Vægt (kg)	45	58



Kantklipper RI 82

Fjederpåvirket armsystem:

- Juster trykket til forhindringer, såsom stolper og træer
- Enkel og trinløs justering
- Justering af fjederudløseren med bolt. Tilpas trykket til forhindringerne



Kantklipper RI 82

Knivrotor inkl. støttetallerken:

- Sikrer klippehøjden
- Følger jordens overflade
- 3 knive
- Afrunding af knive sikrer bedre sug af græs og et pænere snit
- Knivholder med to huller til justering af klippeafstand til stolper



Fingergræsklipper S 165 - 240



S 165 - 240:

- Miljøvenlig græsklipping
- Suveræn holdbarhed
- Hydraulisk træk
- Kan leveres som højre- eller venstrearbejdende
- Bidux knivsystem



Fingergræsklipper S 165 - 240



MODELLER	S 165	S 190	S 210	S 240
Puma 2303	✗	✗	✗	✗
Puma 2803	✗	✗	✗	✗
Puma 3303	✗	✗	✗	✗
Scorpion 4 serie	✓	✓	✗	✗
Scorpion 6 serie	✓	✓	✓	✓
Scorpion 8 serie	✓	✓	✓	✓
Spider 6 serie	✓	✓	✓	✓
Spider 8 serie	✓	✓	✓	✓



Fingergræsklipper S 165 - 240



MODELLER	S 165	S 190	S 210	S 240
Arbejdsbredde (m)	1,65	1,9	2,1	2,4
Max. grentykkelse (cm)	1	1	1	1
Fremkørselshastighed op til (km/h)	3	3	3	3
Nødvendig olieudtag	1 x DW	1 x DW	1 x DW	1 x DW
Minimum oliemængde (l/min @ bar)	34 @ 180	34 @ 180	34 @ 180	34 @ 180
Vægt (kg)	70	82	92	102

Løvblæser LG

LG:

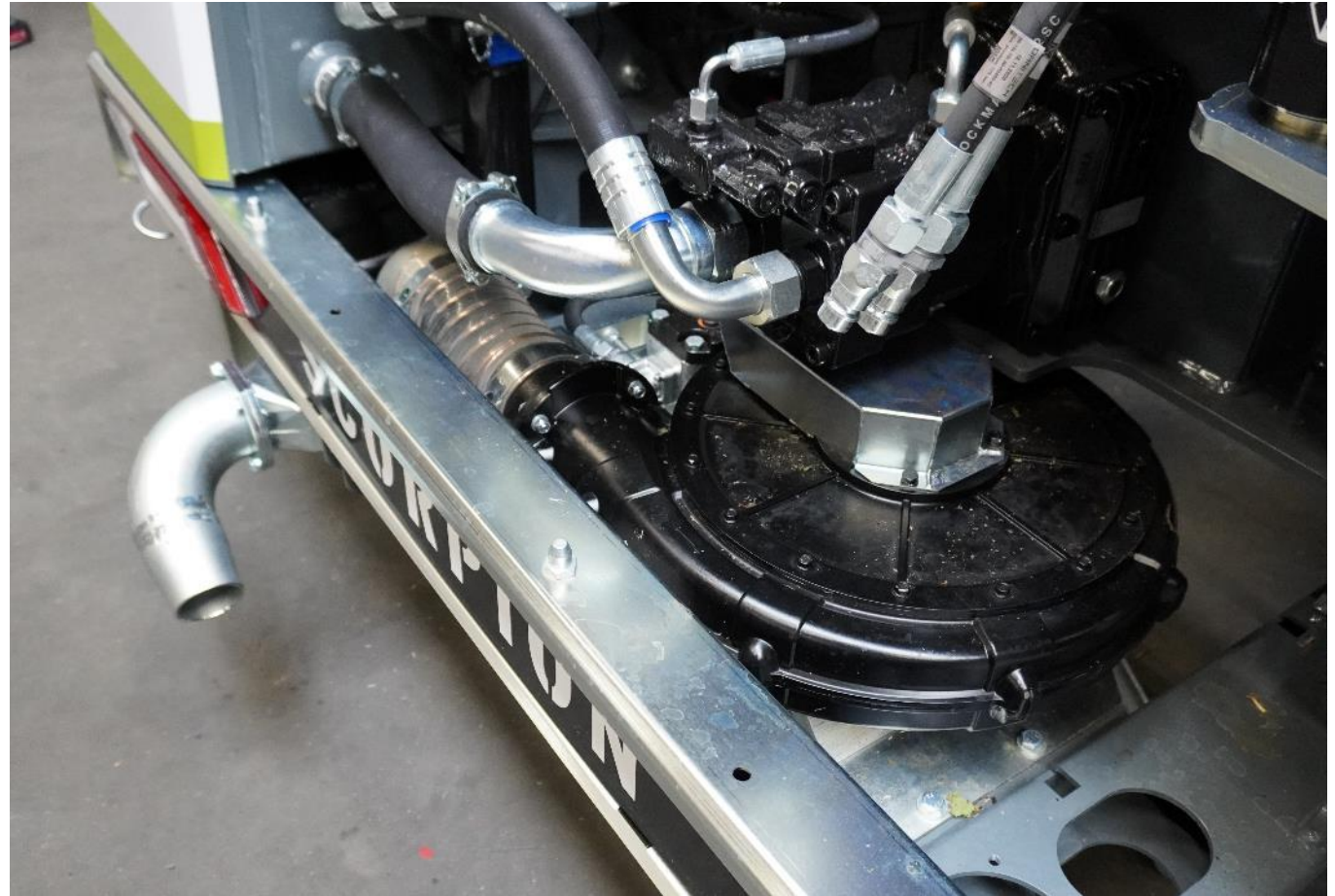
- Højtryksblæser støbt i aluminium
- Meget høj luftmængde
- Anvender traktorens hydraulik (40 l/min)
- Leveres som integreret Spider/Scorpion løsning eller til ekstern montering



Løvblæser LG

MODELLER	LG
Puma 2303	✗
Puma 2803	✗
Puma 3303	✗
Scorpion 4 serie	✗
Scorpion 6 serie*	✓
Scorpion 8 serie	✓
Spider 6 serie	✓
Spider 8 serie	✓

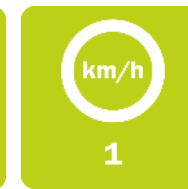
*Kan ikke monteres på
Scorpion 6 – Basic Front





**DIVERSE REDSKABER
TIL OPRENSNING OG RENGØRING**

Grøfterenser GR 70



GR 70:

- Effektiv oprensning af grøfter
- Konstantydelsesmotor
- Slæbesko
- Justerbar front



Grøfterenser GR 70

MODELLER	GR 70
Puma 2303	✗
Puma 2803	✗
Puma 3303	✗
Scorpion 4 serie	✗
Scorpion 6 serie	✓
Scorpion 8 serie	✓
Spider 6 serie	✓
Spider 8 serie	✓



Grøfterenser GR 70



MODEL	GR 70
Arbejdsbredde (m)	0,65
Antal knive (stk.)	6
Fremkørselhastighed op til (km/h)	1
Nødvendig olieudtag	1 x DW + 1 trykløs retur (dræn)
Minimum oliemængde (l/min @ bar)	85 @ 315
Vægt (kg)	220



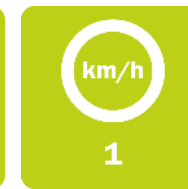
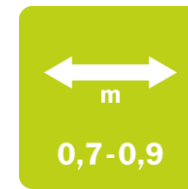
Grøfterenser GR 70

Konstruktion:

- Konstantydelsesmotor
- Hydraulisk træk
- 6 knive
- Justerbar front
- Slæbesko



Ukrudtsbørste BR 70 & 90



BR 70 & 90:

- Kraftig og effektiv
- Stærke stålbørster
- Hydraulisk træk



Ukrudtsbørste BR 70 & 90



MODELLER	BR 70	BR 90
Puma 2303	✓	✗
Puma 2803	✗	✗
Puma 3303	✗	✗
Scorpion 4 serie	✗	✗
Scorpion 6 serie	✗	✓
Scorpion 8 serie	✗	✓
Spider 6 serie	✗	✓
Spider 8 serie	✗	✓



Ukrudtsbørste BR 70 & 90



MODELLER	BR 70	BR 90
Arbejdsbredde (m)	0,7	0,9
Fremkørselshastighed op til (km/h)	1	1
Nødvendig olieudtag	1 x DW	1 x DW + 1 trykløs retur (dræn)
Minimum oliemængde (l/min @ bar)	25 @ 190	50 @ 190
Vægt (kg)	55	230



