



# PUMA 3303 Tele Redskabsramme

## Brugsanvisning

**DK**  
1. udgave



Det originale indhold af denne brugsanvisning må ikke reproduceres, distribueres, transmitteres, transskriberes eller oversættes uden forudgående skriftlig tilladelse fra GreenTec.

Copyright © 2024 GreenTec A/S  
Alle rettigheder forbeholdes.

 **Made in Denmark**  
Designed and manufactured



  
**GREENTEC**  
Cutting Edge Technology

Merkurvej 25, DK-6000 Kolding  
+45 75 55 36 44 | [info@GreenTec.eu](mailto:info@GreenTec.eu) | [www.GreenTec.eu](http://www.GreenTec.eu)



# PUMA 3303 Tele Redskabsramme

## Brugsanvisning

---

1. udgave – februar 2024

(Original udgave)

### ! VIGTIGT !

Denne **GreenTec PUMA 3303 Tele redskabsramme** skal for korrekt funktion monteres på et godkendt køretøj sammen med et godkendt arbejdsredskab.

Det er vigtigt, at operatøren får udleveret både brugsanvisning, reservedelsbog og alt anden relevant teknisk dokumentation for både redskabsramme, arbejdsredskab og køretøj, før maskinen tages i brug første gang.

Det er det vigtigt, at operatøren fuldt ud forstår indholdet af brugsanvisningen før maskinen anvendes.

Denne brugsanvisning skal følge maskinen og skal altid være til rådighed for operatøren.

Ved senere videresalg af maskinen skal alt relevant teknisk dokumentation følge med til den nye ejer.

Brugsanvisningens indhold er baseret på oplysninger, standarder og forskrifter, gældende for udgivelsestidspunktet.

Da vores produkter er under løbende udvikling og forbedring, kan der forekomme ændringer i specifikationerne.

Såfremt der findes oplysninger, som afviger på den gældende maskine, kan opdaterede vejledninger findes på vores [hjemmeside](#) eller ved henvendelse hos [GreenTec After-sales service](#) afdeling på: [service@greentec.eu](mailto:service@greentec.eu)

## Fabrikant, navn og adresse (a)

---



Merkurvej 25  
DK-6000 Kolding  
Danmark

Tel: +45 75553644  
Fax: +45 75554243  
E-mail: [info@greentec.eu](mailto:info@greentec.eu)  
Web: [www.greentec.eu](http://www.greentec.eu)



# Forord

---

Kære kunde!

Din nye GreenTec maskine er konstrueret med baggrund i snart 30 års erfaring med køretøjsmonterede maskiner til vedligehold af grønne områder.

Maskinen er fremstillet ud fra nyeste teknik samt godkendte sikkerhedstekniske bestemmelser, standarder og forskrifter.

Vi ønsker at stille et produkt til rådighed på en måde, der hverken ved brug, under transport eller ved vedligehold af maskinen opstår skader eller misforståelser.

Brugsanvisningen indeholder oplysninger og anvisninger, der er vigtige og nyttige for bevarelsen af GreenTec maskinens driftssikkerhed, pålidelighed og værdi.

Læs derfor denne brugsanvisning omhyggeligt, da den vil gøre dig fortrolig med montering, anvendelse, pleje og vedligeholdelse. **Vær især opmærksom på anvisninger angående sikkerhed!**

Du er velkommen til at besøge vores hjemmeside [www.greentec.eu](http://www.greentec.eu) – hvor du kan finde teknisk dokumentation og få adgang til sidste nye opdateringer af instruktions- og reservedelsbøger på hele vores produktprogram.

Vi håber, at du bliver tilfreds med din nye GreenTec maskine!



Med venlig hilsen:



**John Christensen**

Co-owner, Product Development  
GreenTec A/S

*GreenTec's vision er at udvikle og sælge kvalitetsmaskiner til vedligehold af grønne områder, bl.a. i landbruget, industrien, lufthavne og den kommunale sektor. Via innovativ produktudvikling bestræber vi os på at blive førende i vores felt.*

*Alle maskiner udvikles i et enkelt, funktionelt og produktionsvenligt design i tæt samarbejde med forhandlere og slutbrugere. Det er vores mål at afdække alle behov i markedssegmentet med minimum 2 forskellige løsningsforslag.*

*Ved indgående behovsanalyse og seriøs rådgivning skal kunden tilbydes den bedst mulige løsning, hvor individuelle behov også kan opfyldes igennem modulopbygning af produktprogrammet. Det tilstræbes endvidere at tilbyde den bedst mulige After-sales service og en hurtig og effektiv reservedelsforsyning.*

# Indhold

(Bogstaver i overskrifterne (x) henviser til Maskinforordning (EU) 2023/1230, afsnit 1.7.4.2, "Brugsanvisningens indhold" afsnit a – u)

Fabrikant, navn og adresse (a).....	A
Tabel- og figurliste.....	F
Tabeller i denne brugsanvisning.....	F
Figurer i denne brugsanvisning.....	G
Overensstemmelseserklæring (c).....	1
1) Maskindata og nyttige oplysninger (b).....	2
1.1) Registrering af Greentec maskindata .....	2
1.2) Mærkeplade.....	3
1.3) Garantibetingelser.....	3
1.4) Ansvar for fejl og mangler.....	4
1.5) Anvendelse med andre fabrikater end Greentec .....	4
2) Generel information .....	5
2.1) Brugsanvisningens anvendelse .....	5
2.2) Definitioner af informationsskilte .....	5
2.3) Definitioner, begreber og betegnelser .....	5
3) Sikkerhed .....	6
3.1) Lokal lovgivning i landet hvor maskinen anvendes .....	6
3.2) Advarsel, forbud og anvisninger .....	6
3.3) Sikkerhedsmærkning.....	6
3.3.1) Personligt sikkerhedsudstyr.....	6
3.3.2) Advarselsmærkater.....	7
3.4) Arbejde på offentligt tilgængelige steder .....	8
3.4.1) Advarselsskilte på offentlige steder .....	8
3.4.2) Anvendelse af advarselsskilte .....	8
3.4.3) Foreslået skiltning ved arbejde på offentlig vej.....	9
3.5) anbefalinger for optimal sikkerhed og drift (l).....	10
3.5.1) Sikkerhedsafstande.....	11
3.5.1.1) Luftledninger .....	12
3.6) Nødvendige sikkerhedsforanstaltninger (m) .....	13
3.7) Advarsler om måden maskinen ikke må anvendes på (h).....	14
3.8) Sikkerhedsanvisninger for vedligehold, justering og inspektion (s) .....	15
3.9) Sikkerhedsanvisninger for den driftsansvarlige / operatør .....	15
4) Maskinbeskrivelse (d).....	16
4.1) Overblik og funktioner.....	16
4.2) Anvendelse af maskinen .....	18
4.2.1) Maskinens tilsigtede brug (g) .....	18
4.2.2) Maskinens anvendelsesområde og begrænsninger (h) .....	18
4.3) Maskinens komponenter .....	19
4.3.1) Hovedramme i stål med hydraulisk teleskoparm .....	19

4.3.1.1)	Støtteben.....	19
4.3.2)	Hydraulisk klippevinkeljustering .....	20
4.3.3)	Automatisk hydraulisk påkørselssikring (AHS).....	21
4.3.3.1)	Funktion af automatisk hydraulisk påkørselssikring (AHS).....	22
4.3.4)	Oliemængdedeler med overtryks- og anti-kavitationsventil (inkl. E-kontrol) .....	23
4.3.4.1)	Manometer / trykmåler på oliemængdedeler .....	24
4.3.5)	1,5 m slangesæt .....	25
4.3.6)	Læsserbeslag for montering på køretøjer .....	26
4.4)	Godkendte arbejdsredskaber og ekstraudstyr (n).....	28
4.5)	Ekstraudstyr.....	29
4.5.1)	Kontravægte (115 kg).....	29
4.5.2)	8,5 m slangesæt (fra frontlæsser til traktor bag) - 3 stk. ....	30
4.6)	Specifikationer.....	31
4.7)	Støjmåling af luftbåren støj (u).....	32
5)	Instruktioner for brug af maskinen (k).....	33
5.1)	GreenTec.eu – Udforsk og lær!.....	33
5.2)	GreenTec.eu – FAQ.....	33
5.3)	Instruktioner vedr. levering af maskinen.....	34
5.3.1)	Transportskader .....	34
5.4)	Instruktioner for montage, tilkobling og frakobling (j).....	35
5.4.1)	Forberedelse af køretøj og operatør.....	35
5.4.2)	Forberedelse af PUMA 3303 Tele redskabsramme (Førstegangsmontage).....	36
5.4.3)	Montage og tilkobling af maskinen (i).....	37
5.4.3.1)	Montage og tilkobling af PUMA 3303 Tele redskabsramme på køretøj .....	38
5.4.3.2)	Afmontering og frakobling af PUMA 3303 Tele redskabsrammen fra køretøjet.....	41
5.4.3.3)	Montage og tilkobling af arbejdsredskaber på PUMA 3303 Tele redskabsramme.....	42
5.5)	Klargøring af maskinen til ibrugtagelse .....	43
5.5.1)	Procedurer før opstart og ibrugtagning .....	43
5.5.2)	Oplæring af maskinoperatør før ibrugtagelse.....	43
5.5.3)	Stabilitet (o).....	44
5.5.3.1)	Kontrol af stabilitet .....	44
5.5.3.2)	Stabiliteten kan øges ved at.....	45
5.5.3.3)	Faktorer der har indflydelse på stabiliteten.....	45
5.5.4)	Første opstart og ibrugtagning .....	46
5.6)	Betjening af maskinen (e).....	48
5.6.1)	Operatørens arbejdsplads (f) .....	48
5.6.2)	Transport af redskabsramme og arbejdsredskab på køretøj (p) .....	49
5.6.3)	Start af arbejdsredskab .....	50
5.6.4)	Stop af arbejdsredskab .....	52
5.6.5)	Indstilling og justering af maskinen (r).....	53
5.6.5.1)	Indstilling af redskabsramme på køretøj .....	53
5.6.5.2)	Indstilling af arbejdsposition på teleskoparmen .....	54

5.6.5.3)	Justering af klippevinkel på arbejdsredskab .....	55
5.6.5.4)	Funktioner med PUMA e-betjening .....	56
5.6.6)	Kørselsvejledning .....	57
5.6.7)	Igangsætning efter utilsigtet driftsstop (q) .....	60
6)	Eftersyn og vedligehold (e, r) .....	61
6.1)	Instruktioner om sikkert vedligehold og justering (s) .....	62
6.1.1)	Korrekt flyt af din Greentec-maskine .....	62
6.2)	Daglige og rutinemæssige eftersyn (e) .....	63
6.3)	Tilspænding af bolte og hydraulikforbindelser .....	65
6.3.1)	Tilspænding af bolte .....	65
6.3.2)	Tilspænding af hydraulikslanger- og fittings .....	66
6.4)	Hydrauliske slanger .....	67
6.5)	Lejer, aksler, nagler og bøsninger .....	68
6.6)	Kontrol af tryk- og flowspecifikationer .....	69
6.6.1)	Korrekt måling af tryk- og flow .....	69
6.6.2)	Genopfyldning af akkumulator .....	70
6.7)	Rengøring/vask af maskinen .....	71
6.8)	Smøring af maskinen .....	72
6.8.1)	Slidte / blanke metaldele .....	73
6.9)	Opbevaring af maskinen .....	74
6.10)	Bortskaffelse af maskine/maskindele .....	74
7)	Fejlfinding på maskinen .....	75
7.1)	Fejlfindingsprocedurer .....	75
8)	Bilag .....	77
8.1)	Hydraulikdiagrammer .....	77
8.2)	El-diagrammer .....	78

# Tabel- og figurliste

---

## Tabeller i denne brugsanvisning

Tabel 1 – Maskiner omfattet af overensstemmelseserklæring.....	1
Tabel 2 – Erklærede internationale standarder .....	1
Tabel 3 – Formular til maskindata.....	2
Tabel 4 – Mærkepladens indhold.....	3
Tabel 5 - Garantidækning .....	3
Tabel 6 – Definitioner, begreber og betegnelser i denne brugsanvisning .....	5
Tabel 7 – Udstyrsoversigt .....	17
Tabel 8 – Datablad: Automatisk hydraulisk påkørselssikring (AHS).....	21
Tabel 9 – Datablad: Oliemængdedeler m. e-betjening.....	23
Tabel 10 – Datablad: Manometer / trykmåler.....	24
Tabel 11 – Datablad: 1.5 m slangesæt .....	25
Tabel 12 – Læsserbeslag for PUMA 3303 Tele redskabsramme .....	27
Tabel 13 – Godkendte arbejdsredskaber og ekstraudstyr .....	28
Tabel 14 – Datablad: Kontravægte (115 kg) .....	29
Tabel 15 – Datablad: 8.5 meter slangesæt .....	30
Tabel 16 – Datablad: Maskinens specifikationer .....	31
Tabel 17 – Måling af A-vægtet lydeffektniveau .....	32
Tabel 18 – Checkliste ved levering af maskine.....	34
Tabel 19 – Forberedelse af PUMA 3303 Tele redskabsramme.....	37
Tabel 20 – Montage og tilkobling af PUMA 3303 Tele redskabsramme på et køretøj (1/3) .....	38
Tabel 21 – Montage og tilkobling af PUMA 3303 Tele redskabsramme på et køretøj (2/3) .....	39
Tabel 22 – Montage og tilkobling af PUMA 3303 Tele redskabsramme på et køretøj (3/3) .....	40
Tabel 23 – Procedurer ved første opstart og ibrugtagning.....	46
Tabel 24 – Indstilling af redskabsramme på køretøj .....	53
Tabel 25 – Indstilling af arbejdspositioner på teleskoparm .....	54
Tabel 26 – Justering af klippevinkel på arbejdsredskab .....	55
Tabel 27 – Kørselsvejledning: PUMA 3303 Tele redskabsramme (1/2) .....	58
Tabel 28 – Kørselsvejledning: PUMA 3303 Tele redskabsramme (2/2) .....	59
Tabel 29 – Tjekliste for daglige eftersyn: Før- og efter idriftsættelse.....	63
Tabel 30 – Tjekliste for halvårligt eftersyn: forebyggende vedligehold .....	64
Tabel 31 – Tilspændingsmomenter for bolte .....	65
Tabel 32 – Tilspændingsmomenter for hydraulikslanger- og fittings.....	66



Tabel 33 – Måling af tryk- og flow .....	69
Tabel 34 – Oversigt over bortskaffelse/skrotning af maskindele .....	74
Tabel 35 – Identificering af fejltilstande .....	76

## Figurer i denne brugsanvisning

Figur 1 – Mærkeplade for GreenTec-maskine .....	3
Figur 2 – Sikkerhedsmærkning: personligt sikkerhedsudstyr .....	6
Figur 3 – Sikkerhedsmærkning: advarselmærkater .....	7
Figur 4 – Foreslået skiltning ved arbejde på offentlig vej .....	9
Figur 5 – Sikkerhedszoner (Køretøj/arbejdsredskab) .....	11
Figur 6 – Sikkerhedszoner (Luftedninger) .....	12
Figur 7 – Dybde (u/ læsserbeslag): PUMA 3303 Tele redskabsramme .....	32
Figur 8 – Transportbredde (u/ arbejdsredskab): PUMA 3303 Tele redskabsramme .....	32
Figur 9 – Rækkevidde i arbejdsposition (fra midt-maskine u/ redskab): PUMA 3303 Tele redskabsramme .....	32



# Overensstemmelseserklæring (c)

## Iht. Maskinforordning (EU) 2023/1230 bilag V.A



**FABRIKANT:** GreenTec A/S  
**ADRESSE:** Merkurvej 25  
**LOKATION:** DK-6000 Kolding

Vi, **GreenTec A/S**, erklærer i al ansvarlighed, at maskinen:

TYPE:	PRODUKT:	GODKENDT MED:
<b>Redskabsramme</b>	<b>PUMA 3303 Tele</b> 9993303L-50PT, 9993303R-50PT	LRS 2002 Grensav LRS 2402 Grensav RC 162 Hæksnitte HS 212 Hæk- og hegnsklipper HS 242 Hæk- og hegnsklipper HX 170 Fingerklipper HX 230 Fingerklipper HX 270 Fingerklipper

Tabel 1 – Maskiner omfattet af overensstemmelseserklæring

- er fremstillet i overensstemmelse med Europa-parlamentets og rådets forordning (EU) 2023/1230 med referencer til følgende standarder, der er associeret med dets design, konstruktion og produktion:

NAVN:	BESKRIVELSE:
<b>DS/EN ISO 12100:2011</b>	Maskinsikkerhed - Generelle principper for konstruktion - Risikovurdering og risikonedsettelse
<b>DS/EN ISO 14120:2015</b>	Maskinsikkerhed - Beskyttelsesskærme - Generelle krav til konstruktion, fremstilling og valg af faste og bevægelige afskærmninger
<b>DS/EN ISO 4413:2010</b>	Hydraulik - Generelle regler og sikkerhedskrav til systemer og deres komponenter

Tabel 2 – Erklærede internationale standarder

Erklæringen gælder kun, hvis de ovenfor nævnte maskine anvendes i overensstemmelse med instruktionerne for anvendelse.

Ved tilslutning af de ovennævnte maskiner til et køretøj og/eller med andre arbejdsredskaber end de herover nævnte, da er det enhver driftsansvarlig og operatørs ansvar at sikre, at køretøjet og den samlede maskine lever op til de gældende krav i relevante direktiver herfor.

**Dato: 01.02.2024**

**John Christensen**

Co-owner, Product Development  
GreenTec A/S

# 1) Maskindata og nyttige oplysninger (b)

Inden første gang maskinen tages i brug er forhandleren ansvarlig for, at køber får udleveret dette dokument, og at maskinen bliver registreret korrekt via extranettet på GreenTec's hjemmeside:

<https://extranet.greentec.eu/login>

Ved tvivl ang. loginoplysninger, ret venligst henvendelse hos GreenTec's After-sales service:

[service@greentec.eu](mailto:service@greentec.eu)

Forhandler/importør skal desuden sikre sig, at køber og operatør fuldt ud forstår indholdet, før maskinen tages i anvendelse. Hvis maskinen videresælges, skal alt den udleverede tekniske dokumentation overdrages til den nye ejer, og skal i øvrigt altid følge maskinen.

Nedenstående felter udfyldes, til anvendelse ved bestilling af reservedele eller anden henvendelse:

## 1.1) Registrering af Greentec maskindata

MASKINDATA INDTASTES AF FORHANDLER VIA GREENTEC EXTRANET!

Maskinens betegnelse:

Serienummer:

Salgsdato:

Forhandler:

E-mail:

Telefon:

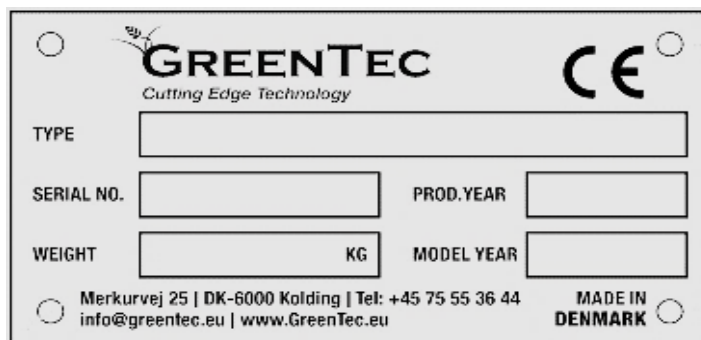
Tabel 3 – Formular til maskindata



## 1.2) Mærkeplade

Alle GreenTec's maskiner er udstyret med en mærkeplade.

Mærkepladen indeholder vigtig information der relaterer til maskinen, inklusiv et unikt serienummer der anvendes ved identifikation.



Figur 1 – Mærkeplade for GreenTec-maskine

### MÆRKEPLADENS INDHOLD:

<b>TYPE:</b>	Maskinmodel og typenummer.
<b>SERIAL NO.:</b>	Maskinens unikke serienummer.
<b>PROD. YEAR:</b>	Maskinens produktionsår.
<b>WEIGHT:</b>	Maskinens vægt <i>uden</i> ekstraudstyr. (kg)
<b>MODEL YEAR:</b>	Maskinmodellens udviklingsår

*Mærkepladen angiver også adresse- og kontaktoplysninger på fabrikanten.*

Tabel 4 – Mærkepladens indhold

## 1.3) Garantibetingelser

- GreenTec skal meddeles skriftligt ved fejl eller mangler på den solgte maskine **senest 8 dage efter**, at fejlen er eller burde være registreret af slutbrugeren. Såfremt GreenTec ikke meddeles inden for denne frist, er kunden ikke berettiget til at fremsætte krav vedrørende fejl eller mangler.
- GreenTec er berettiget og forpligtet til at afhjælpe alle fejl og mangler inden for den angivne dækning af produktgarantien. GreenTec kan frit kan afgøre, om en sådan afhjælpning skal ske i form af reparation eller udskiftning af den eller de defekte dele.
- Garantidele, kan genkaldes af GreenTec til inspektion, hvis det er nødvendigt. Medmindre andet er aftalt, skal garanterede dele være tilgængelige for gratis returnering til GreenTec's After-sales service afdeling - **senest 14 dage efter udskiftning.**
- Når der udføres garantiarbejde, skal der **altid** sørges for at have de originale fakturaer for eventuelle reservedele, samt timesedler for arbejdstimer til rådighed som dokumentation.

### GARANTIEN DÆKKER:

- ✓ Defekt eller fejlbehæftet design og/eller materialer.
- ✓ Ukorrekt eller defekt arbejdsudførelse.
- ✓ Originale GreenTec reservedele og materialer.

*GreenTec's garantiforpligtelse er betinget af, at kunden dokumenterer, at en identificeret mangel eller fejl ikke skyldes nogen af ovenstående omstændigheder. GreenTec påtager sig intet ansvar for nogen af de nævnte punkter, herunder tab af fortjeneste, tabt arbejdsfortjeneste og andre økonomiske følgetab. Gennemlæs venligst GreenTec's samlede salgs- og leveringsbetingelser her: <https://greentec.eu/da/om-os/salgs-og-leveringsbetingelser/>*

### GARANTIEN DÆKKER IKKE:

- ✗ Normal slitage og sliddele.
- ✗ Utilstrækkelig service og vedligeholdelse.
- ✗ Forkert anvendelse og/eller håndtering af maskinen.
- ✗ Overbelastning af maskine og udstyr.
- ✗ Forkert installation og/eller montering.
- ✗ Brug af uoriginale reservedele og materialer.
- ✗ Enhver 3. parts ændring udført på maskinen.
- ✗ Hydraulik- og/eller gearolie, smøremidler + drivmidler.
- ✗ Erstatning for kørsel/transport og evt. følgeomkostninger.
- ✗ Enhver skade og mangel som følge af overtrædelse af vej- og/eller færdselsregler.

*(Arbejdsomkostninger forbundet med en garanti afregnes altid til en fast standardsats, aftalt mellem GreenTec og vores forhandlere)*

Tabel 5 - Garantidækning

## 1.4) Ansvar for fejl og mangler

Risiko for varerne overføres til kunden straks ved levering. Klager om varer skal ske skriftligt og indleveres til GreenTec uden urette og **senest 8 dage efter levering**. I tilfælde af at GreenTec ikke har modtaget en klage inden for den nævnte tidsfrist, mister kunderne alle rettigheder til at klage over mængden og kvaliteten af de leverede varer.

GreenTec har ret og forpligtelse til at afhjælpe alle fejl, der skyldes mangelfuld design, materialer og arbejdsudførelse.

GreenTec træffer afgørelse, om afhjælpningen skal ske i form af reparation eller udskiftning af de(n) defekte del(e).

I tilfælde af at GreenTec vælger at reparere varerne, er kunden forpligtet til at levere og hente varerne fra et værksted, der er angivet af GreenTec, uden GreenTec pådrager sig omkostninger i denne sammenhæng.

I tilfælde af at GreenTec vælger at udskifte de(n) defekte del(e), skal kunderne sende de(n) defekte del(e) til GreenTec, uden at GreenTec pådrager sig omkostninger i denne sammenhæng. GreenTec er i stedet for berettiget til at levere erstatningsvarer.

GreenTec's ansvar gælder kun for mangler, i forbindelse med de solgte varer, der er tilkendegivet inden to år fra leveringsdatoen.

GreenTec påtager sig intet ansvar for mangler, der overstiger det, der er fastsat i denne bestemmelse. Dette gælder for tab som følge af en sådan mangel, herunder tab af overskud, tabt indtjening og andet økonomisk tab.

## 1.5) Anvendelse med andre fabrikater end Greentec

### **NOTICE**

Ved montering af andre fabrikater af arbejdsredskaber og redskabsrammer end GreenTec, skal der forelægge en ny risikovurdering af det anvendte udstyr.

Monteres redskabsramme med et ikke godkendt arbejdsredskab, bortfalder risikovurderingsgrundlaget, og herved overensstemmelseserklæringens gyldighed og garanti.

Det er enhver operatørs eget ansvar at risikovurdere denne sammenkobling før anvendelse af maskinen.



## 2) Generel information

### 2.1) Brugsanvisningens anvendelse

Læs denne brugsanvisning grundigt før montering og ibrugtagning af maskinen.

Opstår der tvivlsspørgsmål kontaktes din lokale forhandler eller GreenTec's After-sales service afdeling.

#### **NOTICE**

Illustrationerne i denne brugsanvisning har udelukkende til formål at instruere, informere samt underbygge de generelle procedurer og instruktioner.

Illustrationer kan forekomme anderledes end den aktuelle maskine, fx ved at være monteret med ekstraudstyr og/eller i en anden størrelsesvariant.

### 2.2) Definitioner af informationsskilte

Følgende definitioner gør sig gældende for hele denne brugsanvisning:

#### **⚠ DANGER**

##### **FARE!**

Advarer om en potentiel situation, der kan resultere i dødsfald eller varige invaliderende skader, hvis forskrifterne ikke følges nøje!

#### **⚠ WARNING**

##### **ADVARSEL!**

Advarer om en potentiel situation, der kan resultere i delvis invaliderende skader eller alvorlig legemsbeskadigelse, hvis forskrifterne ikke følges nøje!

#### **⚠ CAUTION**

##### **FORSIGTIG!**

Advarer om en potentiel situation, der kan resultere i alvorlige skader på maskine eller udstyr, hvis forskrifterne ikke følges nøje!

#### **NOTICE**

##### **BEMÆRK!**

Specifik eller generel information, som skønnes vigtige eller brugbare.

### 2.3) Definitioner, begreber og betegnelser

<b>Operatør:</b>	Daglig bruger og/eller igangsætter af maskinen.
<b>Driftsansvarlig:</b>	Køber, ejer eller de som har ansvaret for operatøren og vedligehold.
<b>Redskabsramme:</b>	Redskabsramme, bæream, eller lift som kontrollerer, håndterer og bærer arbejdsredskab under drift.
<b>Arbejdsredskab:</b>	Arbejdsredskab der håndteres og bæres af redskabsramme under drift.
<b>Køretøj:</b>	Maskine som transporterer redskabsramme + arbejdsredskab under drift.
<b>H / V:</b>	H: Højresidet enhed / V: Venstresidet enhed.

Tabel 6 – Definitioner, begreber og betegnelser i denne brugsanvisning

## 3) Sikkerhed

### 3.1) Lokal lovgivning i landet hvor maskinen anvendes

Brugen af maskinen kan være begrænset af lovgivningen i de lande hvor den anvendes. Det er vigtigt at den ansvarlige ejer og driftsleder sætter sig ind i landets love og regler omkring snitning, klipning og vedligehold af hegn og hække.

### 3.2) Advarsel, forbud og anvisninger

Anvisninger kommer fra de gældende nationale ulykkesforebyggende forskrifter, som den driftsansvarlige og operatøren skal overholde:



For alle typer arbejde på maskinen skal denne frakobles al hydraulik!



Kun autoriseret personale må udføre servicearbejde på maskinen!



Læs brugsanvisningen grundigt inden brug af maskinen!

### 3.3) Sikkerhedsmærkning

Maskinen er påført sikkerheds- og advarselmærkater, disse er placeret ved de identificerede farer som man udsættes for, ved arbejde med, og ophold i nærheden af, maskinen.

#### 3.3.1) Personligt sikkerhedsudstyr

Det anbefales at følgende sikkerhedsudstyr bæres, når der arbejdes med eller udføres vedligehold på maskinen:



Kedeldragt



Sikkerhedssko



Sikkerhedsbriller



Høreværn



Sikkerhedshjelm



Arbejdshandsker

Figur 2 – Sikkerhedsmærkning: personligt sikkerhedsudstyr


Det anbefalede sikkerhedsudstyr sammen med de opmærksomhedspunkter, der er nævnt i dette og følgende afsnit, dækker de forholdsregler GreenTec har vurderet nødvendige for anvendelse. De varierende omstændigheder, der kan opstå under arbejdet med denne maskine, kan ikke altid forudses.

Ingen gode råd kan erstatte "sund fornuft", "rettidig omhu" og "opmærksomhed", men ovennævnte anbefalinger er en god begyndelse på sikker anvendelse af GreenTec maskinen.

### 3.3.2) Advarselsmærkater

Advarselsmærkater der identificerer de farer som man udsættes for ved arbejde med, og ved ophold i nærheden af maskinen:

**ADVARSELSMÆRKATER:**

 	<p><b>Advarsel!</b></p> <p>Læs relevante brugsanvisninger omhyggeligt før brugen af denne maskine.</p> <p>Følg alle instrukser og sikkerhedsforskrifter ved brug af maskinen.</p>	 	<p><b>Advarsel!</b></p> <p>Kontrollér for hver 8. anvendelsestime, at alle bolte/møtrikker er spændt.</p>
  	<p><b>Advarsel!</b></p> <p>Pas på olie ved hudkontakt eller indånding af oliedampe, samt højtryk ved lækage eller håndtering.</p> <p>Sluk motoren, tag nøglen ud og træk håndbremsen før vedligeholdelse eller reparationsarbejde.</p>	 	<p><b>Advarsel!</b></p> <p>Pas på teleskoparmen på maskinen under brug.</p> <p>Hold afstand, og hold dig altid uden for maskineriets rækkevidde.</p>
    Bar: <u>50</u>	<p><b>Advarsel!</b></p> <p>Lukket hydraulisk kredsløb under højt tryk. Opgivet værdi: 50 bar.</p> <p>Kollisionsbeskyttelsescyklinderen er under konstant tryk fra akkumulatoren.</p> <p>Enhver adskillelse uden at dræne trykket vil resultere i voldsomme stænk, oliedampe og olietåge, som kan være meget farlige ved indånding og hudkontakt. Må kun adskilles af en faglært mekaniker efter at trykket er blevet drænet fra systemet</p>	 	<p><b>Advarsel!</b></p> <p>Vær altid opmærksom på luftledninger! Mellem el-masterne vil der altid være en risiko for at berøre luftledningerne.</p> <p>Ved tvivl – kontakt det lokale el-værk for anvisninger om sikkerhedsafstand.</p>

Figur 3 – Sikkerhedsmærkning: advarselsmærkater

### 3.4) Arbejde på offentligt tilgængelige steder

Når der arbejdes på offentligt tilgængelige steder, såsom i vejkanter, skal der tages hensyn til andres ophold i området.

Stands øjeblikkeligt maskineriet når f.eks. fodgængere, cyklister, ryttere osv. nærmer sig sikkerhedszonen. Genoptag først arbejdet, når disse igen er på sikker afstand.

Når maskinen anvendes på offentlig vej, skal gældende færdselslove ved enhver begivenhed overholdes.

#### 3.4.1) Advarselsskilte på offentlige steder

- Arbejdsområdet bør markeres med passende skiltning, dette er lovkrav på offentlige steder.
- Skiltning skal være tydelig og korrekt placeret, så faren er tydeliggjort.
- Kontakt Vejdirektoratet/ -myndighed for detaljerede oplysninger om gældende lovgivning.
- Vejmyndighed bør adviseres, før der påbegyndes arbejde på offentlig vej.

#### 3.4.2) Anvendelse af advarselsskilte

- På dobbeltrettede veje skiltes i begge retninger.
- Arbejdet bør være indenfor 1 km af skiltning.
- Udfør kun arbejde, når sigtbarheden er god, og når risikoen er mindst – f.eks. udenfor myldretid.
- Køretøjet skal være udstyret med blinkende orange lysbom.
- Køretøjer bør være i en iøjnefaldende farve, og operatøren skal være iført synligt tøj.
- Materialerester bør fjernes fra vejen og fortovet så hurtigt som praktisk muligt, og med passende intervaller.
- Arbejdet skal udføres før advarselsskilte fjernes.
- Indsaml alle vejskilte så snart arbejdet er afsluttet.

### 3.4.3) Foreslået skiltning ved arbejde på offentlig vej

 	<p><b>Påbudsskilt:</b></p> <p>"Hold til venstre" Hvid og blå pileskiltning Skiltes synligt bag på maskinen</p>
 	<p><b>Advarselsskilt:</b></p> <p>"Vejarbejde"</p> <p>Supplerende tekst for udført arbejde med passende afstand. Eksempel: "<i>Rabatklipping 0-1 km</i>"</p>
 	<p><b>Advarselsskilt:</b></p> <p>"Vejindsnævring" Tilføjelse af tekst: "<i>Kun en vejbane</i>"</p>

Figur 4 – Foreslået skiltning ved arbejde på offentlig vej

## NOTICE

Ovenstående skiltning gælder indenfor bl.a. EU fastland, hvor trafikken passerer venstre om maskinen, der arbejder i kørselsretningen.

Skiltning, brug af, og farver på pileskilte samt angivelser afhænger af det enkelte lands sprog, love og regulativer.

### 3.5) Anbefalinger for optimal sikkerhed og drift (I)

#### **⚠ DANGER**

Vær altid opmærksom på følgende risici ved anvendelse af maskinen:

For at opnå optimal sikkerhed og drift, er det vigtigt at operatøren forstår, hvor farlig maskinen er, og forudser faren før den opstår:

- ⚠ Du kan komme til at sidde fast, når maskinen til- eller frakobles og når liftarmsystem eller redskabsramme bevæges ud eller ind, op eller ned og frem eller tilbage.
- ⚠ Maskineriet kan vælte, når liftarmsystem eller redskabsramme er hævet, også når de ikke er i brug.
- ⚠ Du kan blive fanget af den roterende aksel fra kraftudtaget.
- ⚠ Du kan blive ramt eller fanget af de bevægelige dele, f.eks. slagler, blade, klinger/knive, drivaksel og fløje fra monterede arbejdsredskaber, samt blive ramt af flyvende materialer eller maskindele ved maskinskader.
- ⚠ Arbejdsredskaberne drives af hydraulikolie fra hydrauliksystemet i maskinen eller fra det kraftgivende køretøj.
- ⚠ Operatøren af køretøjet bør have kendskab til hvordan hydraulikolien bør håndteres! (Læses i sikkerhedsdatabladet for olien)
- ⚠ Oliesprøjt under højt tryk fra beskadigede forskruninger eller hydraulikslanger, kan trænge gennem huden og forårsage alvorlige skader.
- ⚠ Uheld ved kollision med andre køretøjer eller tabte genstande på vejen.



### 3.5.1) Sikkerhedsafstande

Under anvendelse af maskineriet er der risiko for at arbejdsredskabet kan slynge flyvende genstande-/materiale. Alt efter hvilke forhold der køres på og under, vil der være mulighed for at alvorlige fragmenter kan komme flyvende og beskadige personer eller materiel.



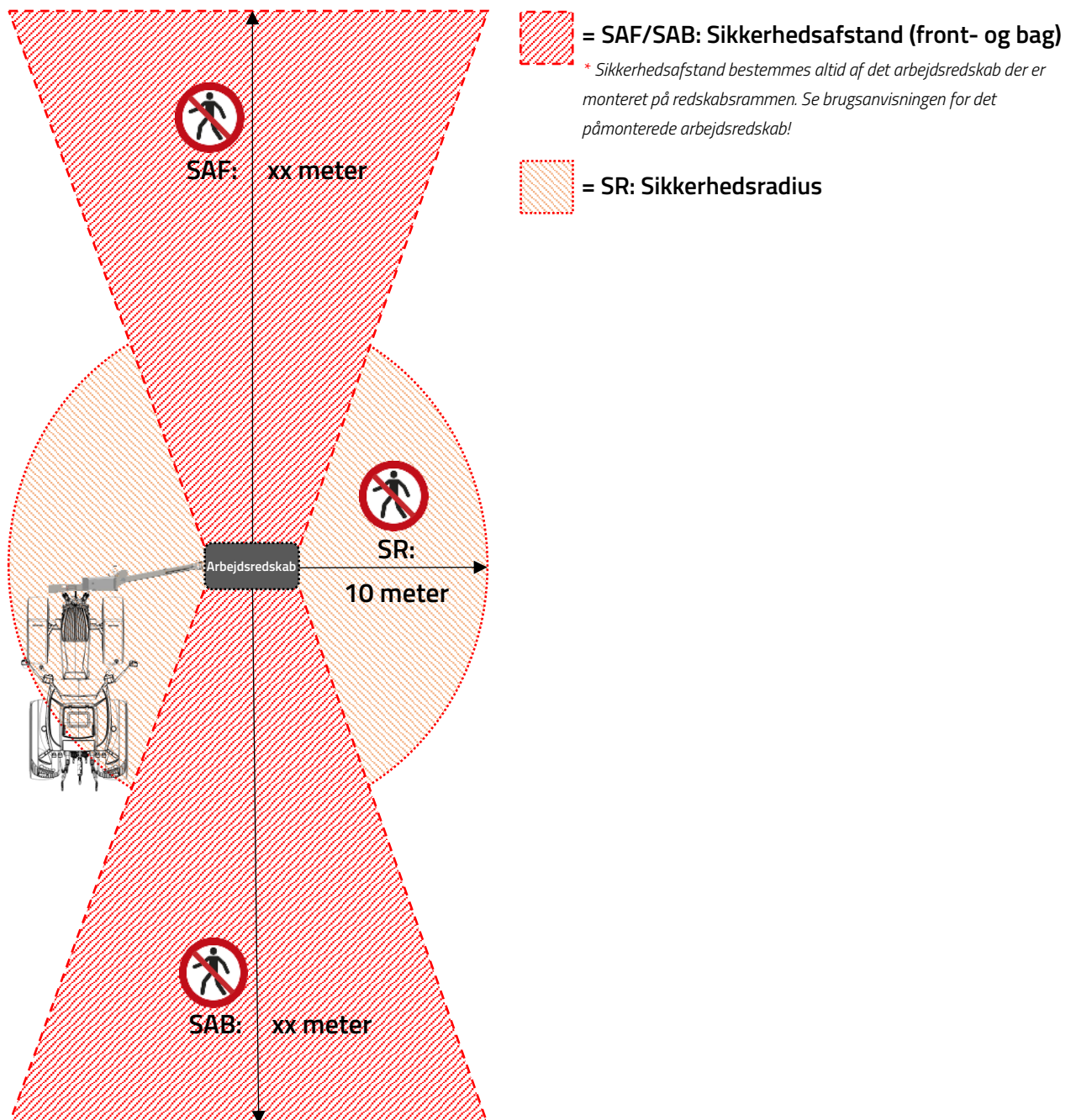
- Sørg for altid at overholde de fastsatte sikkerhedsafstande (SAF/SAB) til maskineriet.

Under anvendelse af maskineriet er der risiko for at blive ramt eller fanget af de bevægelige dele, f.eks. slagler, klinger, knive, drivaksel og fløje fra monterede arbejdsredskaber, samt blive ramt af flyvende materialer eller maskindele ved maskinskader.

- Sørg for altid at overholde den fastsatte sikkerhedsradius (SR) til maskineriet.



Under arbejdet må personer, **under ingen omstændigheder** komme inden for de sikkerhedszoner, som er markeret på tegningerne!



Figur 5 – Sikkerhedszoner (Køretøj/arbejdsredskab)

### 3.5.1.1) Luftledninger

Vær **altid** opmærksom på luftledninger og arbejd i sikker afstand fra disse! Mellem el-master vil der altid være risiko for berøring af luftledningerne. En sikker arbejdsafstand afhænger af spændingen på elledningerne. **Overhold altid den fastsatte minimumssikkerhedsafstand!**

Jo højere spænding, jo større afstand er nødvendig mellem elledningerne og maskineriet! Ved enhver tvivl – kontakt altid det lokale elselskab for instruktioner om sikkerhed!



## NOTICE

Sikkerhedsinstrukserne overholder gældende internationale organisationers anvisninger og lovkrav i diverse bekendtgørelser om sikkerhed for udførelse af arbejde i nærheden af elektriske anlæg → Sikkerhedsstyrelsen (DK), HSE (UK), BAuA (DE) og OSHA (US).

## DANGER

Under arbejdet må personer, maskineri, redskaber og andre materialer **under ingen omstændigheder** komme inden for det grå felt, som er markeret på tegningerne!

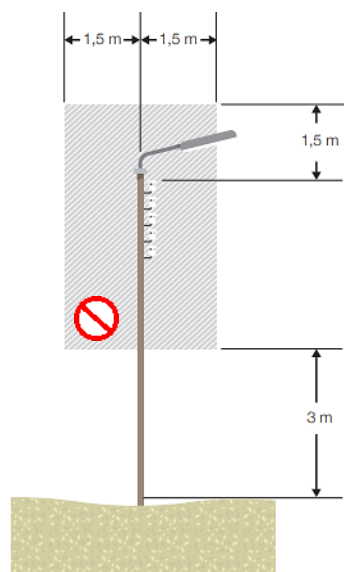
## CAUTION

Sikkerhedsafstand gælder ikke for landbrugsmaskiner, hvis det samlede maskineri inkl. dens fører, ikke overstiger en højde på 4 meter ved elektriske lavspændingsanlæg og 4,5 meter ved elektriske højspændingsanlæg.

**Er landbrugsmaskineriet højere end dette, skal nedenstående sikkerhedsafstande altid overholdes!**

#### Lavspændingsluftledninger\* (0 – 0,4 kV)

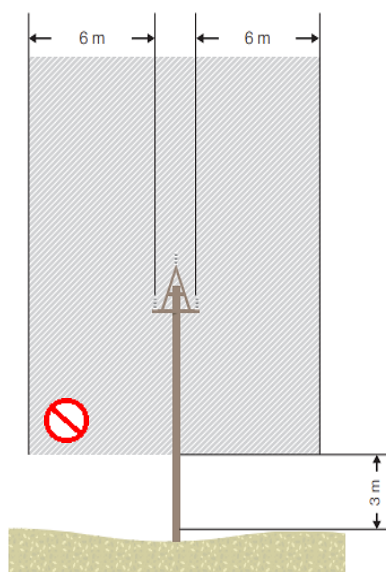
Lodret afstand: **1,5** meter  
Vandret afstand: **3** meter



\* Ved lavspændingsluftledninger kan der arbejdes over masterne ved at overholde en sikkerhedsafstand på 1,5 meter.

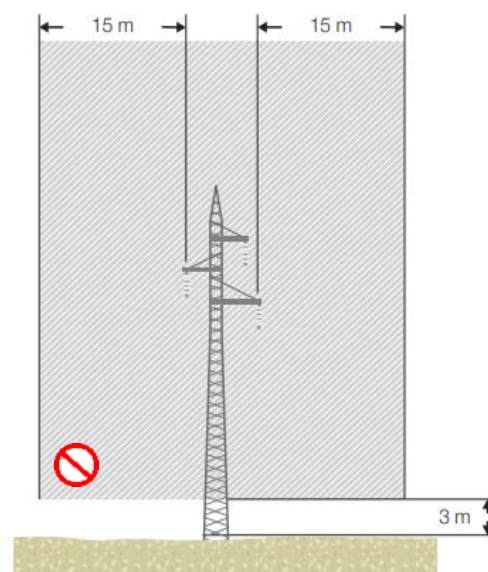
#### Højspændingsluftledninger (10 – 40 kV)

Lodret afstand: **6** meter  
Vandret afstand: **3** meter



#### Højspændingsluftledninger\* (40 – 400 kV)

Lodret afstand: **15** meter  
Vandret afstand: **3** meter



\* Ved højere spænding en +400 kV: Sikkerhedsafstand skal fastsættes af netværksejer/driftsleder eller registreret fagingeniør.

Figur 6 – Sikkerhedszoner (Luftledninger)

### 3.6) Nødvendige sikkerhedsforanstaltninger (m)

## NOTICE

Maskinen skal anvendes på følgende måder:

- ✓ Sørg for at operatøren af maskinen har læst denne brugsanvisning, samt brugsanvisninger for både arbejdsredskab og anvendte køretøj.
- ✓ Sørg for at operatøren af maskinen har fået undervisning i anvendelse af maskinen.
- ✓ Brug høreværn, hvis maskinen betjenes fra en kabine der ikke er lydtæt, eller hvis kabinevinduerne er åbne.
- ✓ Sørg for, at alle advarselsmærkater altid er synlige, og at ingen af dem mangler, er beskadigede eller ulæselige.
- ✓ Kontrollér at alle skærme er monteret korrekt, og at der ikke er beskadigede eller løse dele.
- ✓ Sørg for, at alle hydrauliske rør og slanger er anbragt korrekt for at undgå gnutbe-, stræk-, klem- eller knæk skader på disse.
- ✓ Kontrollér arbejdsområdet og fjern eventuel snor, pæle, store sten og andre farlige genstande, før arbejdet påbegyndes.
- ✓ Kør med en sikker hastighed, der er afpasset efter terrænet samt eventuelle andre køretøjer og forhindringer.
- ✓ Sørg for, at køretøjet er stabilt og opfylder maskinfabrikantens anbefalinger om minimumsvægt – om nødvendigt bruges ekstra kontravægt.
- ✓ Vær opmærksom på el-ledninger, ved tvivl om afstand kontakt lokalt elværk.
- ✓ Det anbefales at bruge slagfaste skærme på køretøjet.
- ✓ Kontrollér, at maskinens beslag, forskruninger og koblinger er i god stand.
- ✓ Følg fabrikantens anvisninger om af- og på montering af maskinen fra køretøjet.
- ✓ Afbryd hydraulikken til maskinen, stop motoren, træk håndbremsen og tag nøglen ud, før kabine forlades.
- ✓ Fjern ved behov, generende efterladte materialerester fra området.
- ✓ Ved eftersyn, reparation eller andet arbejde på stillestående maskinen, skal der udvises stor agtpågivenhed.
- ✓ Anvend altid handsker, sikkerhedssko, sikkerhedsbriller og passende værktøj til at udføre arbejdet.

### 3.7) Advarsler om måden maskinen ikke må anvendes på (h)

#### **⚠ DANGER**

Maskinen må aldrig anvendes på følgende måder:

- ✗ Betjen ikke maskinen, før relevante brugsanvisninger er læst og forstået. Ligeledes skal operatøren være fortrolig med manøvrehandtagene iht. brugsanvisningen for det tilsluttede arbejdsredskab!
- ✗ Betjen ikke maskinen, hvis der er andre inden for maskines sikkerhedsafstande!
- ✗ Lad ikke en uerfaren person betjene maskinen uden opsyn!
- ✗ Gå ikke inden for maskinens arbejdsområde / sikkerhedszone (Risiko for personskade!)
- ✗ Forsøg ikke at lokalisere en lækage i hydraulikken med hånden, brug i stedet et stykke pap!
- ✗ Lad ikke på noget tidspunkt børn lege på eller i nærheden af maskinen!
- ✗ Udfør ikke nogen form for vedligeholdelse eller justering uden først at tage hydrauliktrykket af arbejdsredskabet, sænke redskabsramme ned til jorden, standse køretøjets motor og træk parkeringsbremsen og tage nøglen ud!
- ✗ Brug og/eller monter ikke maskinen på et køretøj, der ikke overholder fabrikantens specifikationer!
- ✗ Brug ikke maskinen, hvis det hydrauliske system viser tegn på skader!
- ✗ Stands ikke motoren, mens hydrauliktrykket er aktiveret!
- ✗ Forsøg ikke at bruge maskinen til noget andet formål end det, den er bestemt for!
- ✗ Forlad ikke køretøjets kabine uden at tage tændingsnøglen ud!
- ✗ Transporter ikke maskinen, mens hydrauliktrykket til arbejdsredskabet er aktiveret!
- ✗ Brug ikke en maskine, som ikke er vedligeholdt, eller hvis nogle af dens skærme mangler eller er beskadigede!
- ✗ Betjen ikke køretøjet eller nogen af manøvrehandtagene fra en anden position end førersædet!
- ✗ Kør ikke med monterede arbejdsredskaber hvor roterende dele er vendt ind mod kabinen, da dette medfører risiko for, at sten og materialerester bliver slynget mod føreren!









### 3.8) Sikkerhedsanvisninger for vedligehold, justering og inspektion (s)

#### **NOTICE**

Maskinen skal vedligeholdes på følgende måder:

- ✘ Den driftsansvarlige skal sørge for, at alt vedligeholdelses-, inspektions- og monterings- arbejde udføres af autoriseret og kvalificeret fagpersonale, der efter grundig læsning af relevant brugsanvisning er i besiddelse af tilstrækkelig viden.
- ✘ Vedligeholdelses-, inspektions- og monterings- arbejde, må kun ske ved frakoblet hydraulik.
- ✘ Ved vedligeholdelsesarbejde under køretøj og/eller redskabsramme, skal der foretages sikring med egnede støtteelementer.
- ✘ Ved udskiftning af arbejdsredskaber, kontrolleres hydrauliksystemet for resttryk. Et evt. resttryk reduceres til nul (0 bar).
- ✘ Anvend kun egnet værktøj og brug kraftige handsker, sikkerhedssko og briller.
- ✘ Håndtér hydraulikolien og fedt forskriftsmæssigt. Vær altid bekendt med sikkerhedsdatabladene.
- ✘ Umiddelbart efter endt arbejde skal alle sikkerheds- og beskyttelsesanordninger monteres og aktiveres igen.

### 3.9) Sikkerhedsanvisninger for den driftsansvarlige / operatør

-  Det er vigtigt at gøre sig fortrolig med alle betjeningslementer og udstyr samt deres funktion, inden arbejdet påbegyndes. Er arbejdet først begyndt, kan det være for sent.
-  Kontroller nærområdet inden start og under drift af det arbejde maskinen skal udføre (mennesker, børn, dyr eller forhindringer f.eks. sten, hegnsplæle, ståltråd).
-  Sørg for tilstrækkeligt udsyn og oplyst arbejdsområde. Sikkerhedsafstande angivet i arbejdsredskabets brugsanvisning skal ubetinget følges.
-  Operatøren skal være frisk og udhvilet inden anvendelse af maskinen, samt holde pauser ved træthed, for at sikre egen og andres sikkerhed.
-  Operatøren bør sikre varierende arbejdsstillinger og holde hyppige pauser, for at undgå lidelser i bevægeapparatet.
-  Operatøren må ikke forlade førersædet under kørsel.
-  Det er ikke tilladt at køre med arbejdsredskabet eller maskinen under transporten og arbejdet.
-  Ved arbejde ved højspændingsledninger kræves der yderligere afstand og forsigtighed.

## 4) Maskinbeskrivelse (d)

### 4.1) Overblik og funktioner



Varianter af GreenTec PUMA 3303 Tele redskabsramme

#### 9993303L-50PT

PUMA 3303 TELE (50 L/MIN.)  
M. HYDRAULISK TELESKOPISK ARM  
+ HYDRAULISK KLIPPEVINKEL  
JUSTERING  
VENSTRE

#### 9993303R-50PT

PUMA 3303 TELE (50 L/MIN.)  
M. HYDRAULISK TELESKOPISK ARM  
+ HYDRAULISK KLIPPEVINKEL  
JUSTERING  
HØJRE



**8 redskaber**

Vedligehold hække, træer  
og hegn



**45°**

Automatisk påkørselssikring  
(AHS)



**50 l/min.**

Min. oliemængde



**2-års garanti**

Høj kvalitet sikrer en lang levetid

PUMA 3303 Tele redskabsrammen udvider køretøjets vandrette rækkevidde og reducer tiden der bruges på landskabspleje.

PUMA 3303 Tele redskabsrammen kan nemt monteres på frontlæssere og store minilæssere. Hækklipping, hegnsklipping, beskæring af træer og slåning af kanter udføres nemt med denne kompakte og alsidige maskine.

Redskabsrammen giver en stor fleksibilitet, da maskinen kan tilpasses til terrænet med **el-betjent styring af både teleskoparm, klippevinkel og start/stop af arbejdsredskabet.**

PUMA 3303 Tele redskabsrammen har en justerbar **rækkevidde på 1,6-2,5 m** (fra center af køretøjet), en **egenvægt på 230 kg**, og kendetegnes ved dens kompakthed og evne til nemt navigerer på mindre arealer, såsom stier, haver og parker. Maskinen er samtidigt velegnet til entreprenører og landmænd i større grønne områder.

#### Automatisk påkørselssikring

Beskytter maskinen mod overbelastning ved klipping af stort materiale.

#### Stor sikkerhed

Styr maskinen fra kabinen i køretøjet. Ingen risiko for, at grene falder ned på køretøjet.

#### Hurtig og nem installation

Brug dit køretøj hele sæsonen og skift nemt mellem redskaber.



#### UDSTYRSOVERSIGT:

Hydraulisk klippevinkeljustering inkl. e-betjening	✓ Standard
Hydraulisk omstilling fra arbejds- til transportposition	✓ Standard
Automatisk påkørselssikring med redskabsfortryk	✓ Standard
Oliemængdedeler	✓ Standard
Anti-kavitationsventil	✓ Standard
Overtryksventil	✓ Standard
1,5 m slangesæt	✓ Standard
Euro-beslag eller universal-beslag	✓ Standard
Kontravægte (115 kg.)	☐ Option
8,5 m slangesæt (fra frontlæsser til traktor bag) - 3 stk.	☐ Option
Andre monteringsbeslag	☐ Option

Tabel 7 – Udstyrsoversigt

## NOTICE

Se afsnit i brugsanvisningen omkring [ekstraudstyr](#) – side 29-30, og få flere informationer om udstyrsmulighederne for maskinen på GreenTec's [hjemmeside](#).

## 4.2) Anvendelse af maskinen

### 4.2.1) Maskinens tilsigtede brug (g)

#### NOTICE

Ved enhver anvendelse af maskinen udover det beskrevne i dette afsnit, hæfter GreenTec ikke for skader som følge heraf. Risiko påhviler herefter alene den driftsansvarlige og/eller brugeren.

PUMA Tele redskabsramme -serien fås i flere forskellige størrelser, men de har alle den samme grundlæggende opbygning og betjeningen, og deres tilsigtede brug er derfor ens. Maskinen anvendes til at udføre arbejdet af græsklipning, hækklipning, beskæring af træer og rengøring af fortove.

Se maskinens specifikationer for arbejdsredskaber beregnet til anvendelse med PUMA redskabsrammen.

([Specifikationer](#) – side 31)

### 4.2.2) Maskinens anvendelsesområde og begrænsninger (h)

PUMA 3303 Tele redskabsrammen kan i kombination med et godkendt arbejdsredskab monteres som frontmonteret på forskellige køretøjer såsom frontlæssere og store minilæssere.

Minimum egenvægt på køretøjet er afhængig af modellen og størrelsen på redskabsramme-/arbejdsredskab kombinationen.

GreenTec konstruerer mange forskellige typer af ophæng, beslag og adaptere til mange forskellige køretøjer og redskabsrammer.

Kapaciteten på maskinen er afhængig af det anvendte arbejdsredskabs specifikationer, trykket den forsynes med, type og mængde af materiale der skal bearbejdes og den hastighed der køres med.

#### ⚠ DANGER

Ejeren af maskinen / driftsleder er ansvarlig for, at følgende regler overholdes:

- Køretøjet som maskinen monteres på, skal leve op til krav for maskiner der er godkendt til landbrug.
- Alle sikkerhedsværdier, må under ingen omstændigheder overskrides. (Sikkerhedsafstande, tryk, flow, omdr/min, mm.)
- Anvend aldrig et arbejdsredskab uden påmonterede afskærmninger.
- Maskinen må aldrig anvendes til transport af personer, dyr eller anden materiel end beskrevet i denne brugsanvisning. Redskabsramme og arbejdsredskab må aldrig anvendes som "kran" eller anden form for løfte udstyr.
- At stabiliteten på det bærende køretøj er tilstrækkeligt. Se afsnit: [Stabilitet \(o\)](#) – side 44-45, samt brugsanvisningen for anvendte arbejdsredskab og køretøj.

#### ⚠ DANGER

Sikkerhedsafskærmninger på det anvendte arbejdsredskab kan aldrig virke 100%!

Alt efter hvilket forhold der køres på og under, vil der være mulighed for at alvorlige fragmenter/ materiale kan komme flyvende og beskadige personer eller materiel. Der skal derfor **altid** holdes afstand!

## 4.3) Maskinens komponenter

### 4.3.1) Hovedramme i stål med hydraulisk teleskoparm

PUMA 3303 Tele redskabsrammens hovedramme inkl. hydraulisk teleskoparm er konstrueret i kraftige stål-elementer, hvor alle dele på maskinen er fremstillet og dimensioneret til de påvirkninger, der opstår under anvendelse.

Teleskoparmen udskydes hydraulisk fra transportposition til arbejdsposition vha. fjernbetjening, der også kontrollerer hydraulisk betjening af klippevinkel samt start/stop af arbejdsredskab.

PUMA 3303 Tele redskabsrammen er designet med slangeføring inde i selve teleskoparmen, for større sikkerhed og brugervenlighed i fht. montage og tilkobling af maskinen.

Der er også fastmonterede beskyttelseskærme som forhindrer utilsigtet kontakt med den hydrauliske ventil, akkumulator, hydraulikforbindelser, samt beskyttelse af kritiske komponenter fra eksternt snavs, stød/slag osv.

#### 4.3.1.1) Støtteben

Der er monteret 2 stk. solide støtte ben på PUMA 3303 Tele redskabsrammen der bidrager til en nem, stabil og sikker af- og påmontering af redskabsrammen på køretøjet.

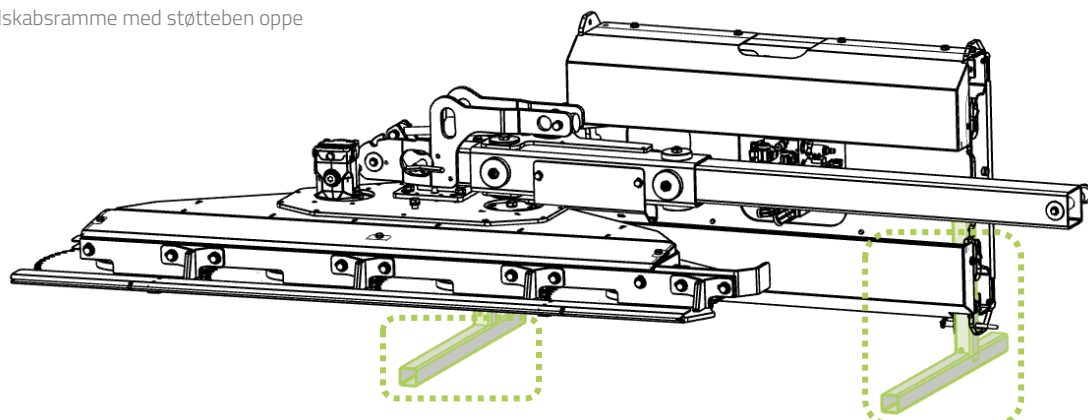
Støttebenene sikrer også at PUMA 3303 Tele redskabsrammen står stabilt, under opbevaring og evt. service og vedligehold.



PUMA 3303 Tele redskabsramme i anvendelse m. LRS 2002 Grensav



PUMA 3303 Tele redskabsramme med støtteben oppe



PUMA 3303 Tele redskabsramme med støtteben nede

### 4.3.2) Hydraulisk klippevinkeljustering

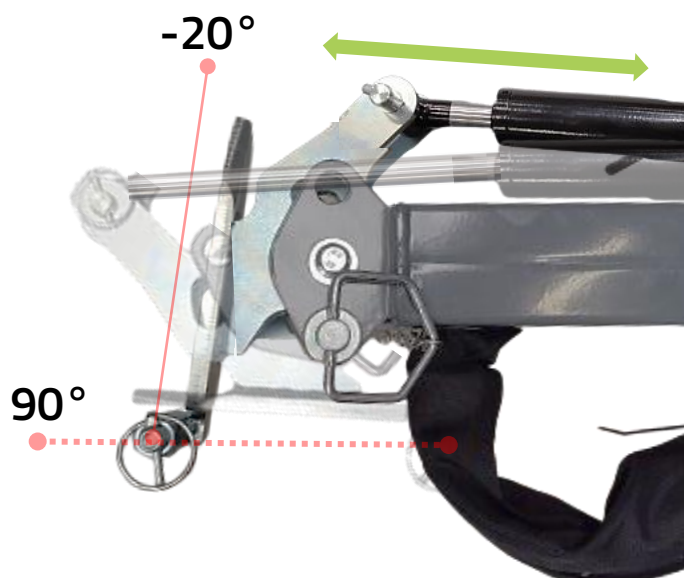
Hydraulisk klippevinkeljustering er standardudstyr på PUMA 3303 Tele redskabsrammen, og foretages vha. den hydrauliske cylinder på teleskoparmens yderbeslag.

Operatøren har mulighed for nemt at justere klippevinklen på arbejdsredskabet, for at opnå det bedst mulige klipperesultat, i forhold til det materiale, som maskinen arbejder med.

Med hydraulisk klippevinkeljustering kan yderbeslaget på teleskoparmen hydraulisk justeres imellem ca.  $-20^\circ$  (lodret position) til ca.  $90^\circ$  (vandret position)

## NOTICE

På PUMA Tele modeller, kræver den hydrauliske klippevinkeljustering ikke nogle yderligere hydrauliske udtag fra køretøjet. Klippevinklen på arbejdsredskabet justeres direkte via den medfølgende fjernbetjening. Se afsnit: [Indstilling og justering af maskinen \(r\)](#) – side 54-57.



Hydraulisk klippevinkeljustering på PUMA 3303 Tele redskabsramme



PUMA 3303 Tele redskabsramme med LRS 2002 Grensav i lodret position



PUMA 3303 Tele redskabsramme med LRS 2002 Grensav i vandret position



### 4.3.3) Automatisk hydraulisk påkørselssikring (AHS)

PUMA 3303 Tele redskabsrammen har en automatisk hydraulisk påkørselssikring (AHS), der ligeledes fungerer som et fortryk til arbejdsredskaber som eks. LRS Grensav ell. RI Kantklipper.

Påkørselssikringen er et lukket hydraulisk kredsløb, bestående af en cylinder forbundet til en akkumulator. Cylinderen virker som en støddæmper mod akkumulatorens modtryk.

Det samme modtryk fra akkumulatoren sørger efterfølgende for, at cylinderen falder blødt tilbage til sin start-/arbejdsposition efter forhindringer er passeret.

PUMA 3303 Tele redskabsrammens teleskoparmsystem, kan svinge tilbage når der køres i fremadgående retning, i en vinkel på op til 45°.



Akkumulator tilsluttet påkørsels cylinder

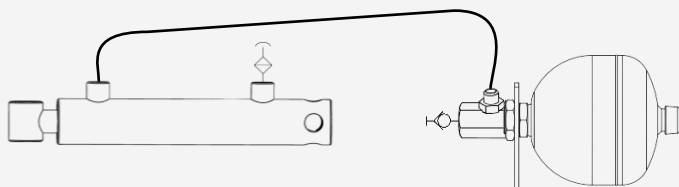


Den automatiske hydrauliske påkørselssikring (AHS), fungerer som et lukket kredsløb under højt tryk. (50 bar)

Kollisionsbeskyttelsescylinderen er herved under konstant tryk fra akkumulatoren.

#### DATA: AUTOMATISK HYDRAULISK PÅKØRSELSSIKRING (AHS)

<b>Fyldstof:</b>	Nitrogen
<b>Mængde:</b>	0.75 l
<b>Ladetryk:</b>	50 bar
<b>Hydraulisk fortryk:</b>	32 bar
<b>Kompressionsforhold:</b>	1,56:1
<b>Opfyldning:</b>	Genopfyldelig m/ nitrogen: * (Påfyldning minimes: M16 x 1.5)



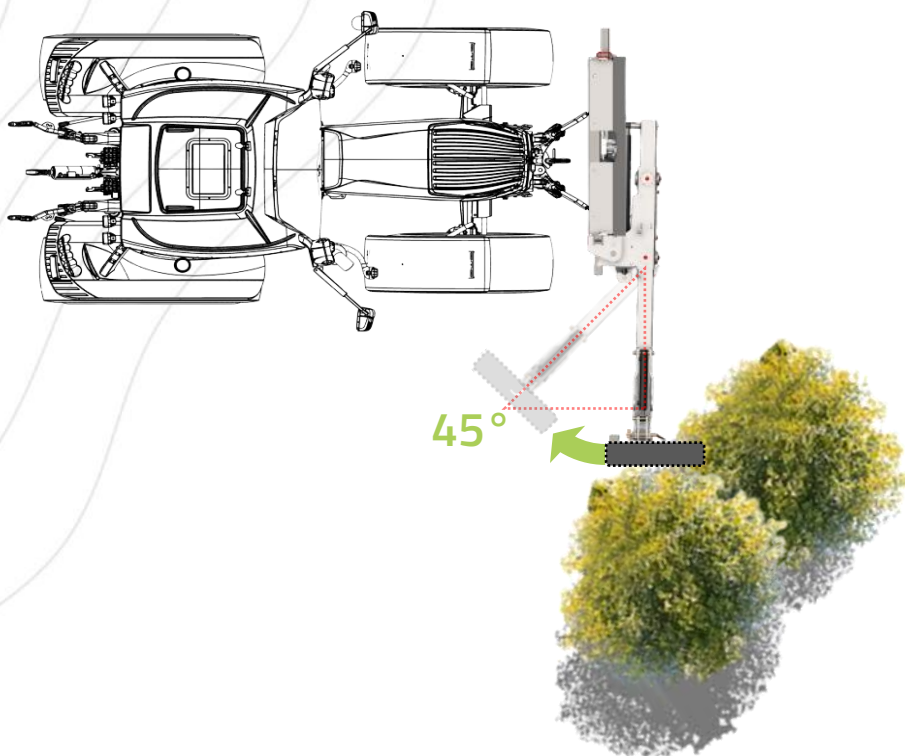
\* Akkumulatoren skal kun efterfyldes, hvis tryk tabes på grund af fejlfafbrydelse osv. Se afsnit: [Genopfyldning af akkumulator](#) – side 70.

Tabel 8 – Datablad: Automatisk hydraulisk påkørselssikring (AHS)

#### 4.3.3.1) Funktion af automatisk hydraulisk påkørselssikring (AHS)

Teleskoparm-systemet på maskinen har en indbygget automatisk hydraulisk påkørselssikring: ("Break back"-funktion). Systemet er med til at sikre imod mekanisk overbelastning af teleskoparmen og maskineriet under anvendelse.

Når arbejdsredskabet på redskabsrammen påkører et træ eller en anden fast forhindring, vil teleskoparmens påkørselscylinder aflaste trykket på konstruktionen ved at lade teleskoparmen bevæge sig bagud.



#### **⚠ WARNING**

**Påkørselssikringen fungerer kun indtil bunden/stop af påkørselscylinderens bevægelse er nået!**

Hvis påkørslen fortsætter herefter, kan armen beskadiges, da belastningen under påkørsel derved overføres direkte til redskabsrammen

Påkørselssikringen på PUMA 3303 Tele redskabsrammen er derfor kun aktiv i hvad der svarer til cylinderens samlede udveksling.

Se afsnit: [Kørselsvejledning](#) – side 57-59.

#### **⚠ CAUTION**

Påkørselssikringen kan også udløses u hensigtsmæssigt hvis arbejdsredskabet bliver overbelastet, enten som følge af for høj fremkørselshastighed i fht. den mængde materiale der bearbejdes, hvis arbejdsredskabet trykkes for hårdt mod jorden, eller når der arbejdes op ad bakke / på skråninger.

Når armen trykkes bagud ved påkørsel, falder armen selv tilbage i den oprindelige position.

**Påkørselssikringen fritager ikke operatøren for ansvar.**

**Vær opmærksom på farlige genstande og undgå farer. Det er op til operatøren at sikre, at maskinen får en lang levetid og en pålidelig drift.**



#### 4.3.4) Oliemængdedeler med overtryks- og anti-kavitationsventil (inkl. E-kontrol)

Oliemængdedeleren på PUMA 3303 Tele redskabsrammen sikrer, at det korrekte olieflow og tryk sendes fra køretøjets hydraulik-udtag til det anvendte arbejdsredskab.

Oliemængdedeleren leveres med elektronisk fjernbetjening af udvalgte funktioner, og ved at bruge en modtager + trådløs fjernbetjening muliggøres både justering af både klippevinkel og start/stop af arbejdsredskabet. Se afsnit:

[Indstilling og justering af maskinen \(r\)](#) – side 53-56.

- Overtryksventil til sikring og opretholdelse af det forudindstillede systemtryk for maskineriet.
- Anti-kavitationsventil til at minimere risikoen for kavitations-skader under tryksvingninger og/eller utilstrækkeligt indløbs-tryk.

### NOTICE

Disse indbyggede ventiler mellem tryk- og returporte, åbner/lukker for at sikre et konstant olieflow til motoren af arbejdsredskabet og/eller mod overbelastning af samme.

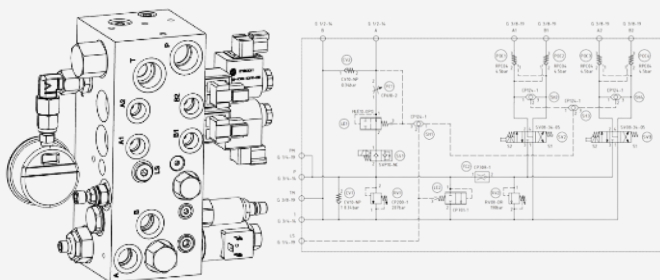


Oliemængdedeler m. e-kontrol: PUMA 3303 Tele redskabsramme

Oliemængdedeleren på PUMA 3303 Tele redskabsrammen fungerer ved at forbinde et olieflow på minimum 50 l/min fra køretøjets hydrauliske udtag. Afhængigt af arbejdsredskabet kan en ekstern, trykløs drænforbindelse, der omgår oliemængdedeleren, være nødvendig.

#### DATA: OLIEMÆNGDEDELER M. E-KONTROL

<b>Tilslutning:</b>	1 x DW: Tryk og retur (inkl. ekstern trykløst dræn)
<b>Driftstryk (kontinuerlig):</b>	Min. 50 l/min @ 180 bar *
<b>• Anbefalet returtryk (kontinuerlig):</b>	5 bar
<b>• Max. tilladt returtryk (peak):</b>	15 bar for redskaber med ekstern drænforbindelse * 25 bar for redskaber uden ekstern drænforbindelse.
<b>• Max. tilladt dræntryk (peak):</b>	2 bar for redskaber med ekstern drænforbindelse *
<b>Tætningstype:</b>	NBR
<b>Driftstemperatur:</b>	-30... +100 °C



\* Vær særligt opmærksom på ydelsen af køretøjets olieudtag og tilslutning af den eksterne drænforbindelse. De anbefalede specifikationer for især retur- og dræntryk på den hydrauliske motor må ikke overskrides. Det kan det resultere i alvorlige skader på hydraulikmotoren, hvis forskrifterne for olieflow og tryk ikke følges nøje.

Tabel 9 – Datablad: Oliemængdedeler m. e-betjening

#### 4.3.4.1) Manometer / trykmåler på oliemængdedeler

Et manometer/trykmåler er monteret på oliemængdedeleren på PUMA 3303 Tele redskabsrammen.

Trykmåleren måler og viser modtrykket i returledningen af det hydrauliske system for at sikre, at systemet fungerer inden for sikre og nøjagtige specifikationer.

Det maksimalt tilladte returmodtryk ændrer sig for højre- og venstre-modellerne af PUMA 3303 Tele redskabsrammen, afhængigt af om det anvendte arbejdsredskab kræver en ekstern drænforbindelse eller ej.

Se altid brugsanvisningen for arbejdsredskabet og se afsnit:

[Montage og tilkobling af PUMA 3303 Tele redskabsramme på køretøj](#)

– side 38-40.

**CAUTION**

De anbefalede specifikationer for returtrykket på maskineriet må ikke overskrides. Dette kan resultere i alvorlige skader på arbejdsredskabets hydraulikmotor, hvis forskrifterne for returtrykket ikke følges nøje.



Manometer / trykmåler: 0-25 bar på PUMA 3303 Tele redskabsramme (højre model)

#### DATA: MANOMETER / TRYKMÅLER:

<b>Størrelse:</b>	0 – 25 bar på højre modeller   0-60 bar på venstre modeller *
<b>Arbejdsredskaber m/ ekstern drænforb.:</b>	Max. 15 bar
<b>Arbejdsredskaber u/ ekstern drænforb.:</b>	Max. 25 bar

\* Afhængigt af modellen på PUMA 3303 Tele redskabsrammen anvendes der forskellige størrelser af manometre/trykmålere. 0-25 bar manometre bruges på højre-modellerne, mens 0-60 bar manometre anvendes på venstre-modellerne. Dette skyldes, at venstre-modellerne oftest anvendes på teleskoplæssere med lange returledninger, som har en højere tendens til at opbygge modtryk og trykspidser i returledningen på det hydrauliske system.

Tabel 10 – Datablad: Manometer / trykmåler

#### 4.3.5) 1,5 m slangesæt

PUMA 3303 Tele redskabsrammen er beregnet til montering på fronten af køretøjer, og der medfølger som standard et komplet slangesæt på 1,5 m inkl. lynkoblinger for tilslutning mellem køretøjets hydrauliksystem og redskabsrammen.

Standard slangesættet består af 3 typer slanger:

Tryk-, retur- og dræn-slange, inkl. diverse forskruninger, fittings, gummipropper og slangebeskyttelse.

### NOTICE

De hydrauliske lynkoblinger på slangerne kræver at der ligeledes er udtag for disse på køretøjet. Se afsnit:

[Montage og tilkobling af PUMA 3303 Tele redskabsramme på køretøj](#) – side 38-40.



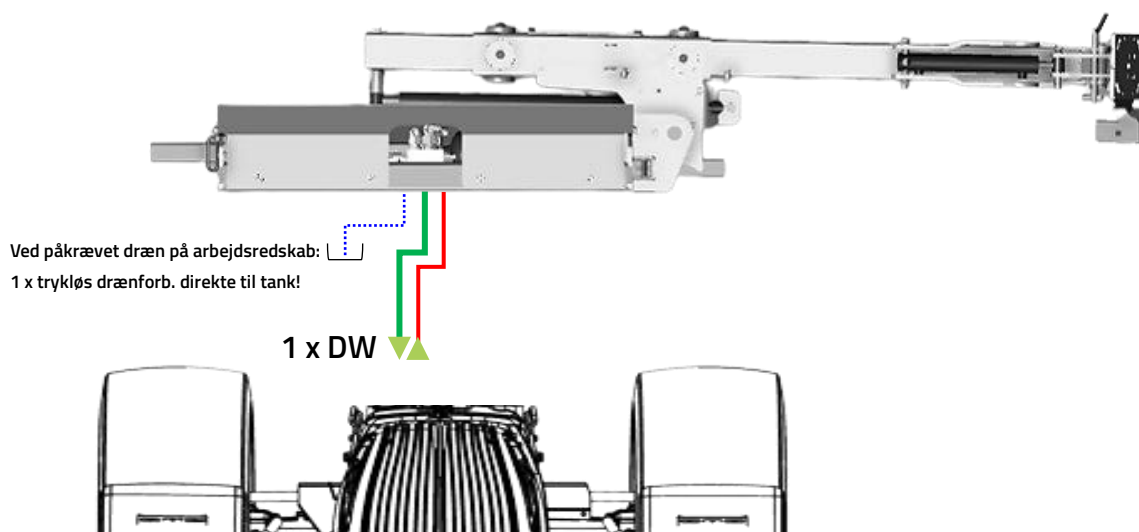
1,5 meter slangesæt for PUMA 3303 Tele redskabsramme

#### DATA: 1,5 M SLANGESÆT

Længde(r):	3x: 1560 mm
Slangebeskyttelse:	Tekstil 120/Ø75: 1300mm
Størrelse(r):	
• P-slange (Pressure/Tryk):	1/2" (Hydr. lynkobling: 1/2" – L15 (M22 x 1,5))
• T-slange (Tank/Retur):	3/4" (Hydr. lynkobling: 1/2" – L18 (M26 x 1,5))
• D-slange (Drain/Dræn): *	3/8" (Hydr. lynkobling: 1/2" – L12 (M18 x 1,5))

\* En drænslange er altid inkluderet i slangesættet! Afhængigt af arbejdsredskabet kan en eksternt, trykløs drænforbindelse, der omgår oliemængdedeleren, være nødvendig!

Tabel 11 – Datablad: 1.5 m slangesæt



Hydrauliske slangeforbindelser mellem PUMA 3303 Tele redskabsramme og køretøj

#### 4.3.6) Læsserbeslag for montering på køretøjer

Med PUMA 3303 Tele redskabsrammen medfølger der som standard-udstyr enten et **Euro hitch- eller universal beslag (blanke plader)**.

Læsserbeslagene anvendes til montering på frontlæssere/-minilæssere, og der findes udover standardbeslagene mange forskellige beslag tilpasset forskellige typer af de mest populære køretøjer / producenter.

Oversigten nedenfor viser de tilgængelige læsserbeslag til forskellige køretøjer, for montering med PUMA 3303 Tele redskabsrammen:



Euro hitch- og universal (blanke plader) læsserbeslag

### NOTICE

Ved bestilling skal køretøjsmodellen specificeres så maskinen leveres med passende læsserbeslag.

#### LÆSSERBESLAG: \*

<a href="#">OPTE4051</a>	PUMA 3303 Tele ↔ Skid steer
<a href="#">OPTE4057</a>	PUMA 3303 Tele ↔ JCB V1
<a href="#">OPTE4059</a>	PUMA 3303 Tele ↔ CAT Tele
<a href="#">OPTE4251</a>	PUMA 3303 Tele ↔ Kramer spec.
<a href="#">OPTE4272</a>	PUMA 3303 Tele ↔ Universalplader (blanke)
<a href="#">OPTE4280</a>	PUMA 3303 Tele ↔ Giant
<a href="#">OPTE4281</a>	PUMA 3303 Tele ↔ MX Mailleux
<a href="#">OPTE7010</a>	PUMA 3303 Tele ↔ Bobcat Tele
<a href="#">OPTE7011</a>	PUMA 3303 Tele ↔ Case IH Farmlift
<a href="#">OPTE7012</a>	PUMA 3303 Tele ↔ Claas Tele
<a href="#">OPTE7013</a>	PUMA 3303 Tele ↔ Euro hitch
<a href="#">OPTE7014</a>	PUMA 3303 Tele ↔ JCB Q-Fit
<a href="#">OPTE7015</a>	PUMA 3303 Tele ↔ JLG-Deutz
<a href="#">OPTE7016</a>	PUMA 3303 Tele ↔ Kramer (lille model)
<a href="#">OPTE7018</a>	PUMA 3303 Tele ↔ Manitou
<a href="#">OPTE7019</a>	PUMA 3303 Tele ↔ Merlo ZM3
<a href="#">OPTE7020</a>	PUMA 3303 Tele ↔ Merlo Tele
<a href="#">OPTE7021</a>	PUMA 3303 Tele ↔ Merlo ZM2
<a href="#">OPTE7022</a>	PUMA 3303 Tele ↔ New Holland
<a href="#">OPTE7023</a>	PUMA 3303 Tele ↔ Terex TL 80-100-120
<a href="#">OPTE7024</a>	PUMA 3303 Tele ↔ Trima-Ville
<a href="#">OPTE7025</a>	PUMA 3303 Tele ↔ Volvo (høj model)
<a href="#">OPTE7026</a>	PUMA 3303 Tele ↔ Volvo (lav model)
<a href="#">OPTE7027</a>	PUMA 3303 Tele ↔ Schäffer Tele
<a href="#">OPTE7028</a>	PUMA 3303 Tele ↔ Volvo L30-35
<a href="#">OPTE7029</a>	PUMA 3303 Tele ↔ New Holland LB 115
<a href="#">OPTE7030</a>	PUMA 3303 Tele ↔ Avant
<a href="#">OPTE7031</a>	PUMA 3303 Tele ↔ Bobcat

**OPTE7032**

PUMA 3303 Tele ↔ JCB 409 Agri

**OPTE7033**

PUMA 3303 Tele ↔ Schäffer (lille model)

**OPTE7034**

PUMA 3303 Tele ↔ Weidemann

**OPTE7041**

PUMA 3303 Tele ↔ JD Tele (kun JD)

*\* Ved leveringen af en ny PUMA 3303 Tele redskabsramme skal der for montering med læsserbeslag i visse tilfælde tilpasses køretøjet hvor maskinen skal monteres!*

Tabel 12 – Læsserbeslag for PUMA 3303 Tele redskabsramme

## 4.4) Godkendte arbejdsredskaber og ekstraudstyr (n)

### WARNING

Husk at ved montage med andre arbejdsredskaber og ekstraudstyr end GreenTec producerede eller godkendte, er det enhver operatørs eget ansvar at sikre at køretøjet og den samlede maskine lever op til de gældende krav og relevante direktiver herfor!

Ved montering med andre fabrikater af arbejdsredskaber end godkendt af GreenTec skal der forelægges en ny risikovurdering af det anvendte maskineri og udstyr!

Maskinens driftssikkerhed kan kun garanteres, hvis den bruges iht. til den tiltænkte anvendelse!

Monteres maskinen med et ikke godkendt arbejdsredskab, bortfalder risikovurderingsgrundlaget, og herved overensstemmelseserklæringens gyldighed og garanti!

PUMA 3303 Tele redskabsrammen er beregnet for montage med følgende godkendte GreenTec arbejdsredskaber og evt. ekstraudstyr:

#### GODKENDTE ARBEJDSREDSKABER:

LRS 2002 Grensav	✓ Godkendt
LRS 2402 Grensav	✓ Godkendt
RC 162 Hæksnitte	✓ Godkendt
HS 212 Hæk- og hegnsklipper	✓ Godkendt
HS 242 Hæk- og hegnsklipper	✓ Godkendt
HX 170 Fingerklipper	✓ Godkendt
HX 230 Fingerklipper	✓ Godkendt
HX 270 Fingerklipper	

#### GODKENDT EKSTRAUDSTYR:

Kontravægte (115 kg)	✓ Godkendt
8,5 m slangesæt (fra frontlæsser til traktor bag) - 3 stk.	✓ Godkendt
Andre monteringsbeslag	✓ Godkendt

#### ANDRE PRODUCENTER:

N/A

Tabel 13 – Godkendte arbejdsredskaber og ekstraudstyr



## 4.5) Ekstraudstyr

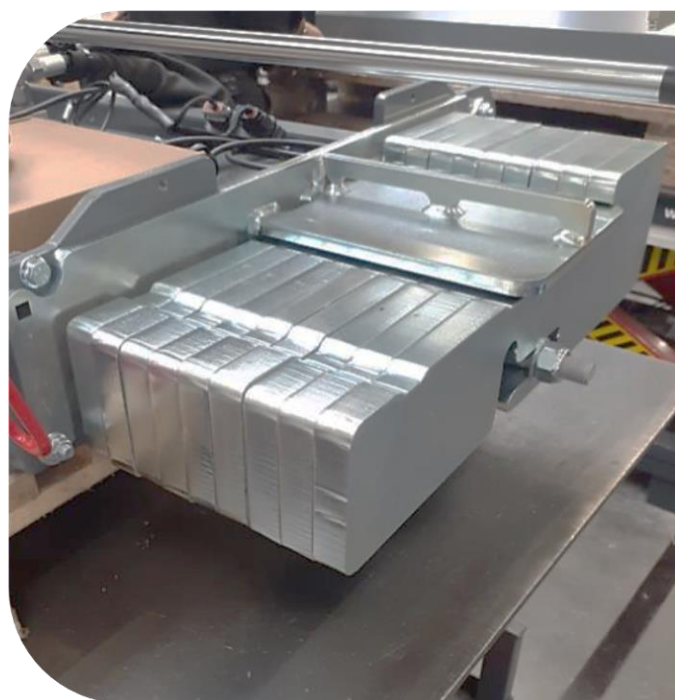
### 4.5.1) Kontravægte (115 kg)

Der kan monteres et sæt kontravægte (115 kg) som ekstraudstyr på PUMA 3303 Tele redskabsrammen.

Sættet af kontravægte består af 9 stk. vægtblokke á 12,5 kg. hver inkl. beslag og diverse løsdeler for montering på selve redskabsrammen.

Kontravægtenes montering sikres med en gennemgående bolt og låsemøtrik.

Vægtblokkene er galvaniserede og har derfor god korrosionsbestandighed og slidstyrke mod omgivelserne.



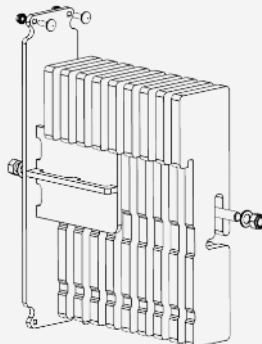
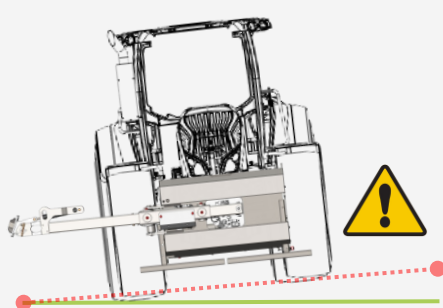
Kontravægte (85 kg.) på PUMA 3303 Tele redskabsramme

#### **⚠ WARNING**

Sørg altid for, at køretøjet er stabilt og opfylder maskinfabrikantens anbefalinger om minimums- vægt. Der skal inden anvendelse altid være kontrol med om stabiliteten er tilstrækkelig på redskabsrammen inkl. det bærende køretøj! Se afsnit: [Stabilitet \(o\)](#) – side 44-45.

#### DATA: KONTRAVÆGTE

<b>Antal:</b>	9 stk. á 12,5 kg.
<b>Vægt (total):</b>	115 kg. (inkl. beslag og bolte)
<b>Materiale:</b>	Konstruktionsstål: S235
<b>Overfladebehandling:</b>	Galvaniseret (blå)



\* Alt efter vægten og stabiliteten af det køretøj der anvendes med redskabsramme og arbejdsredskab, kan det være nødvendigt med kontravægte på redskabsrammen for at opretholde et stabilt frontakseltryk på det modsatte hjul, af hvor arbejdsredskabet er monteret.

Tabel 14 – Datablad: Kontravægte (115 kg)

#### 4.5.2) 8,5 m slangesæt (fra frontlæsser til traktor bag) - 3 stk.

PUMA 3303 Tele redskabsrammen er beregnet til montering på fronten af køretøjer, men som ekstraudstyr kan der medfølge et komplet slangesæt på 8,5 m inkl. lynkoblinger for tilslutning mellem hydrauliksystemet på køretøjets bagside, og PUMA 3303 Tele redskabsrammen.

Det forlængede slangesæt består af 3 typer slanger:

Tryk-, retur- og dræn-slange, inkl. diverse forskruninger, fittings, gummipropper og slangebeskyttelse.

### NOTICE

De hydrauliske lynkoblinger på slangerne kræver at der ligeledes er udtag for disse på køretøjet.

Se afsnit: [Montage og tilkobling af PUMA 3303 Tele redskabsramme på køretøj](#) – side 38-40.



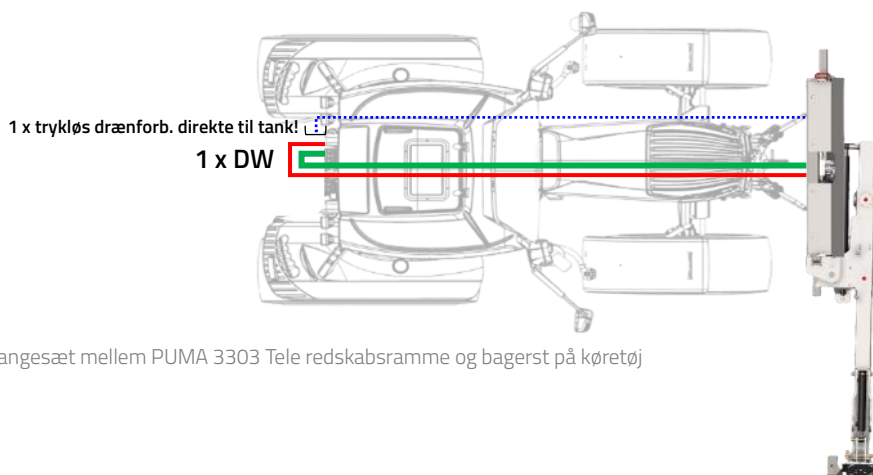
8,5 meter slangesæt for PUMA 3303 Tele redskabsramme

#### DATA: 8.5 M SLANGESÆT

Længde(r):	3x: 8675 mm
Slangebeskyttelse:	Tekstil 150/Ø90: 8400mm
Størrelse(r):	
• P-slange (Pressure/Tryk):	1/2" (Hydr. lynkobling: 1/2" – L15 (M22 x 1,5))
• T-slange (Tank/Retur):	3/4" (Hydr. lynkobling: 1/2" – L18 (M26 x 1,5))
• D-slange (Drain/Dræn): *	3/8" (Hydr. lynkobling: 1/2" – L12 (M18 x 1,5))

\* En drænslange er altid inkluderet i slangesættet! Afhængigt af arbejdsredskabet kan en ekstern, trykløs drænforbindelse, der omgår oliemængdedelers, være nødvendig!


Tabel 15 – Datablad: 8.5 meter slangesæt



8,5 meter slangesæt mellem PUMA 3303 Tele redskabsramme og bagerst på køretøj



## 4.6) Specifikationer

DATA: PUMA 3303 TELE REDSKABSRAMME	
Transportbredde (u/ redskab):	2500 mm
Rækkevidde (fra midt-maskine m redskab):	1600 mm ↔ 2500 mm
Dybde (u/ læsserbeslag):	450 mm
Højde (m. støtteben oppe):	860 mm
Højde (m. støtteben nede):	920 mm
Vægt:	230 kg.
Anbefalet egenvægt (køretøj):	(Se altid sektion: <a href="#">Stabilitet (o)</a> – side 44-45)
Påkrævet olieudtag:	Minimum 1 x DW (tryk og retur) + ekstern trykløs dræn-forbindelse
Oliebehov:	Minimum 50 l/min @ 180 bar *
• Anbefalet returtryk (kontinuerlig):	5 bar *
• Max tilladt returtryk (peak):	15 bar for arbejdsredskaber m. ekstern drænforb. * 25 bar for arbejdsredskaber u/ ekstern drænforb. *
• Max tilladt dræntryk (peak):	0-2 bar for arbejdsredskaber m. ekstern drænforb. *
(AHS) Automatisk Hydraulisk Sikkerheds-kredsløb:	Lukket hydrauliksystem @ 50 bar. Akkumulator m/ forladet tryk (nitrogen) @ 32 bar.
Kørselshastighed:	Max. 5 km/t
Arbejdssæson:	Hele året.
A-vægtet lydniveau:	Ikke over >84 dB
Materialer:	Konstruktionsstål: S235 Hydraulikslanger: Stålarmeret gummibelagt Andre komponenter: Støbejern og aluminium
Maling:	Grå (Glans 70-80) = RAL 7011 (Iron Grey) 
Smøring:	Se afsnit: <a href="#">Smøring af maskinen</a> – side 72. Type: <a href="#">Texaco Multifak® T EP 2 lithium-fedt</a> ell. tilsvarende.

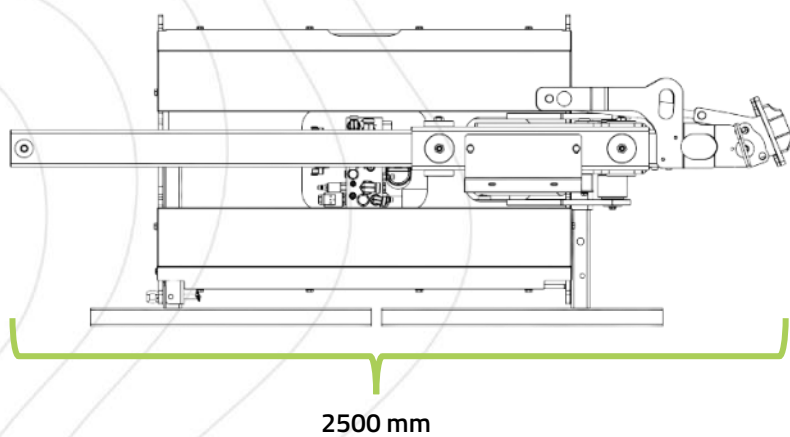
Tabel 16 – Datablad: Maskinens specifikationer

### WARNING

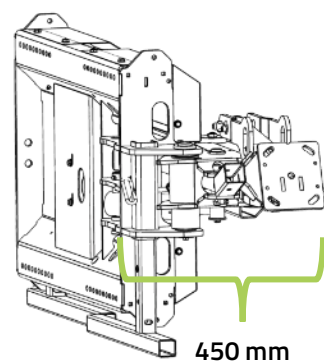
\* Olietilførslen fra redskabsrammen til det anvendte arbejdsredskab, kræver et minimum returledningstryk for at sikre korrekte arbejdsforhold.

Det anbefales altid at have et returtryk på op til 5 bar på returledningen ved oliemotoren på arbejdsredskabet. Dræntrykket på oliemotoren må aldrig overstige returtrykket.

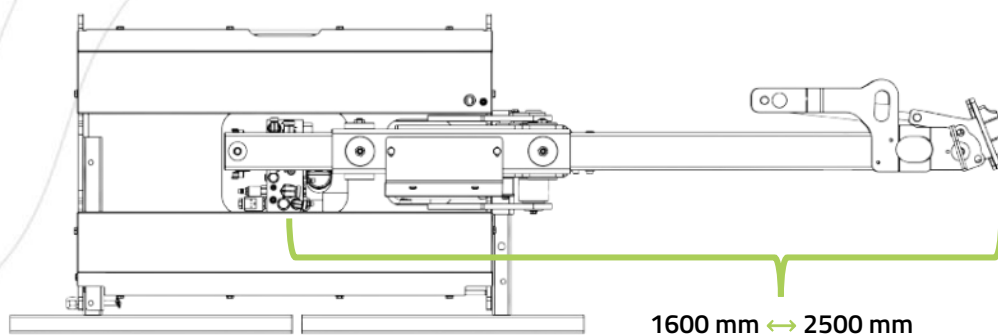
**Hvis drænledningstrykket bliver højere end returledningstrykket under brug af maskinen, vil oliemotoren blive beskadiget, og garantien herfor bortfalder.**



Figur 8 – Transportbredde (u/ arbejdsredskab): PUMA 3303 Tele redskabsramme



Figur 7 – Dybde (u/ læsserbeslag): PUMA 3303 Tele redskabsramme



Figur 9 – Rækkevidde i arbejdsposition (fra midt-maskine u/ redskab): PUMA 3303 Tele redskabsramme

#### 4.7) Støjmåling af luftbåren støj (u)

Støjmålinger er udført på maskinen under normale driftsbetingelser hos GreenTec A/S i Danmark, med en Delta OHM lyd måler – type HD 8701.

Målinger er udført 1 meter fra maskinens kritiske støjgivere (rotorer/klinger) i en højde af 1,60 meter fra jorden, under start og brug af arbejdsredskabet.

Støjniveau ændres i forhold til årstiden samt det materiale der arbejdes i; derfor kan støjniveau afvige i mindre grad.

Redskabsrammens støjniveau vil altid være lavere end støjniveauet fra de arbejdsredskaber der kan monteres, samt støjen fra det pågældende køretøj.

Følg altid de forholdsregler der er tiltænkt det anvendte arbejdsredskab samt køretøj, særligt med henblik på påbudt personligt sikkerhedsudstyr.

Se afsnit: [Sikkerhed](#) – side 6-15.

#### STØJMÅLING: A-VÆGTET LYDEFFEKTNIVEAU

**PUMA 3303 Tele redskabsramme**

Mindre end < 85 dB(A)

Tabel 17 – Måling af A-vægtet lydeffektniveau

## 5) Instruktioner for brug af maskinen (k)

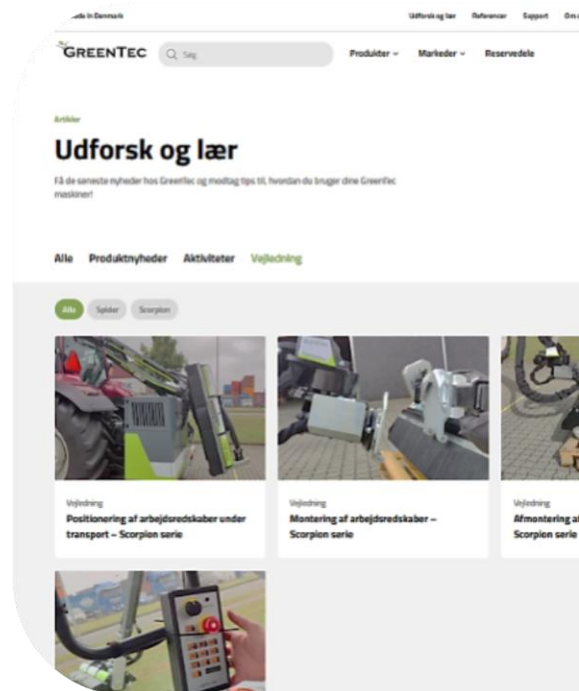
### 5.1) GreenTec.eu – Udforsk og lær!

På GreenTec's hjemmeside findes der sektionen: "Udforsk og lær":  
<https://greentec.eu/da/udforsk-laer/>

På siden findes nyttige videoer og andet vejledningsmateriale om hvordan du bruger dine GreenTec maskiner bedst muligt.

"Udforsk og lær"-siden kan anvendes som et interaktivt supplement til brugsanvisningen for maskinen, med bl.a. videovejledninger og artikler angående praktisk anvendelse og vedligeholdelse af din GreenTec maskine.

Uanset om du lige er begyndt eller er en erfaren professionel med GreenTec's maskiner, kan "Udforsk og lær"-siden være nyttig for enhver der ønsker at lære mere om deres arbejdsredskaber og/eller redskabsrammer.



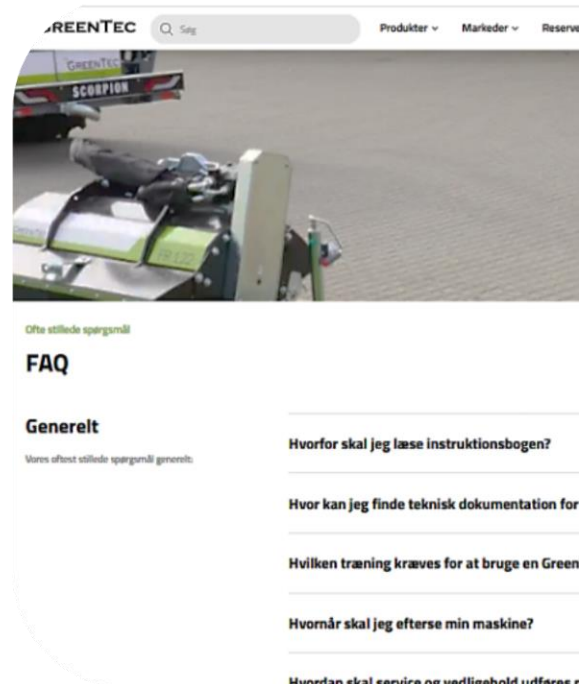
Udforsk og lær-siden på GreenTec's hjemmeside

### 5.2) GreenTec.eu – FAQ

På GreenTec's hjemmeside: <https://greentec.eu/da/support/faq/> findes der sektionen: "FAQ".

På siden findes der en samling af de oftest stillede spørgsmål angående teknik, anvendelse, service og vedligehold af GreenTec maskiner og udstyr.

"FAQ"-siden kan ligeledes anvendes som et supplement og opslagsværk sammen med brugsanvisningen for GreenTec maskinen.



FAQ-siden på GreenTec's hjemmeside

## 5.3) Instruktioner vedr. levering af maskinen

Ved levering af GreenTec maskinen kontrolleres straks følgende:

1. Kontrollér maskinen og alle medfølgende dele for transportskader.  
Ved evt. transportskader følg instruktioner i afsnit:

[Transportskader](#) – side 34.

### NOTICE

Forekommer der mangler, defekter eller transportskade ved levering kontaktes GreenTec forhandleren omgående!

2. Kontrollér at de følgende komponenter følger med til PUMA 3303 Tele redskabsrammen:



Eksempel på levering af palle med PUMA 3303 Tele redskabsramme

#### CHECKLISTE VED LEVERING (PR. MASKINE):

1x PUMA 3303 Tele redskabsramme	Inkl. ekstraudstyr. *
2x Støtteben	Medfølger m. redskabsramme.
1x Fjernbetjening	I kasse med tilbehør inkl. løsdeler.
1x Slangekit + fittings (pre-monteret)	3x slanger: Tryk, retur og dræn.
1x Læsserbeslag for montering	Beslag for montering på udvalgte køretøj.
1x Brugsanvisning	Digital QR-kode på maskinen. (Fysisk eksemplar tilvælges ved køb)
1x Reservedelsbog	Digital QR-kode på maskinen. (Fysisk eksemplar tilvælges ved køb)

\* Kontravægte tilvalgt som ekstraudstyr, er monteret på maskinen ved levering.

Tabel 18 – Checkliste ved levering af maskine

### 5.3.1) Transportskader

Ved levering af maskinen kontrolleres der straks for synlige tegn på transportskader på både maskine og medfølgende udstyr.

Modtages der en maskine og/eller udstyr med transportskader er det vigtigt, at der straks gøres indsigelse mod forsendelsens tilstand, og at der hertil **kvitteres for modtagelsen med forbehold!**

### NOTICE

Hvis det ikke noteres at varen er beskadiget eller er modtaget med forbehold, modtages den som ubeskadiget ved levering, og alle erstatningskrav frafalder.

GreenTec er ikke erstatningsansvarlig for skader, der er opstået under transporten. Transportøren er derimod erstatningsansvarlig.

Kontakt din forhandler omgående, hvis der er modtaget beskadigede varer, eller ved afvisning af forsendelse fordi den er skadet.

## 5.4) Instruktioner for montage, tilkobling og frakobling (j)

Førstegangsmontage og tilslutning af maskinen bør altid udføres af forhandleren med den nødvendige viden og erfaring!

Når PUMA 3303 Tele redskabsrammen er monteret første gang med et godkendt arbejdsredskab på køretøjet, kan det i nogle tilfælde blive nødvendigt at lave yderligere justeringer, især i forhold til stabilisering - dette bør ligeledes udføres hos forhandleren af maskinen.

Se afsnit: [Klargøring af maskinen til ibrugtagelse](#) – side 43-47.

### DANGER

Instruktionerne for maskinen skal være komplet forstået, før der selv gøres forsøg på nogle former for montering, tilslutning, eller anvendelse af maskinen. Ved tvivlsspørgsmål kontaktes forhandleren af maskinen!

### WARNING

Ved montage og tilkobling af andre arbejdsredskaber end GreenTec producerede eller godkendte, er det enhver operatørs eget ansvar at sikre at køretøjet og den samlede maskineri lever op til de gældende krav og relevante direktiver herfor!

Ved montering med andre fabrikater af arbejdsredskaber end angivet af GreenTec, skal der inden anvendelse forelægge en ny risikovurdering af maskiner og udstyr!

Monteres der et ikke godkendt arbejdsredskab på redskabsrammen bortfalder risikovurderingsgrundlaget, og herved overensstemmelseserklæringens gyldighed og garanti!

### 5.4.1) Forberedelse af køretøj og operatør

Før redskabsramme, arbejdsredskaber og andet maskineri tages i brug er det vigtigt at køretøjet inkl. operatør er korrekt forberedt. Dette skal ske både for at opnå maksimal sikkerhed samt at sikre optimal drift under anvendelse.

Som ekstra sikkerhed kan man montere sikkerhedsglas/vinduer (polycarbonat), sikkerhedsnet og/eller andre beskyttelsesanordninger på køretøjet, når det anvendes sammen med GreenTec's maskiner.

Generelt bør føreren af køretøjet altid anvende sikkerhedsudstyr for at mindske faren for alvorlige skader såsom:

- Øjenbeskyttelse: Net/visir (DS/EN ISO 16321-3:2022) og/eller sikkerhedsbriller (DS/EN ISO 16321-1:2022)
- Høreværn (DS/EN 352-1:2020), sikkerhedshjelm (DS/EN 397 + A1:2012), handsker og synligt arbejdstøj.

Er køretøjet uden førerhus skal der anvendes sikkerheds- briller/ skærm, høreværn og hjelm:

- Bar hud bør beskyttes med passende tykt tøj mod evt. planterester der kan ramme føreren af køretøjet. Se afsnit: [Personligt sikkerhedsudstyr](#) – side 6.

## 5.4.2) Forberedelse af PUMA 3303 Tele redskabsramme (Førstegangsmontage)

Før PUMA 3303 Tele redskabsrammen er klar til montage og anvendelse skal alle delkomponenter monteres og/eller indstilles korrekt for at opnå både maksimal sikkerhed samt at sikre optimal drift under anvendelse.

PUMA 3303 Tele redskabsrammen leveres med løse delkomponenter som skal monteres på maskinen. Dette gælder både læsserbeslag for montering, støtteben og evt. hydraulikslange-kit.

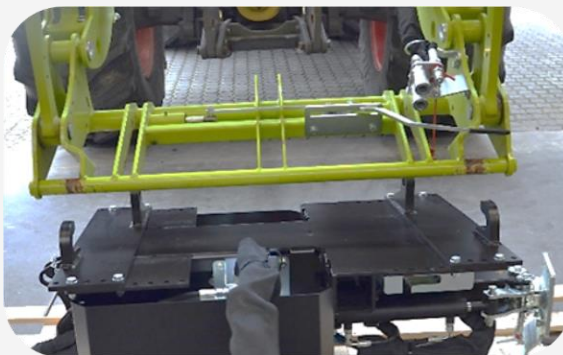
Maskinen er umiddelbart klar til montage og tilkobling straks efter følgende trin:

### FORBEREDELSE AF PUMA 3303 TELE REDSKABSRAMME:

1. Læsserbeslagene for montering til køretøjet boltes fast til redskabsrammens bagplade vha. medfølgende bolte, skiver og møtrikker:

Bolte tilspændes efter [Tabel 31](#) – side 65.

2. Juster langsomt og køр forsigtigt frontlæsseren ind i læsserbeslaget på PUMA 3303 Tele redskabsrammen. Køretøjet styres forsigtigt, så frontlæsseren køres ind i krogene på læsserbeslaget.



3. Sørg for, at krogene fra læsserbeslaget har et fast greb om frontlæsserrammen, og sørg for, at huller og låsestifter flugter, før frontlæsserens låsemekanisme låses for at fastgøre redskabsrammen på frontlæsseren. PUMA 3303 Tele redskabsrammen er nu mekanisk monteret.



4. Begynd forsigtigt at løfte PUMA 3303 Tele redskabsrammen til dens arbejdsstilling. Transportbeslagene monteret ved levering af maskinen fjernes og udskiftes med de korrekte støtteben (2 stk.) Disse medfølger sammen med redskabsrammen.



5. Støttebenene placeres i ophejst position og fastgøres vha. de røde trækbolte.

PUMA 3303 Tele redskabsrammen er nu fuldt forberedt til videre montage og anvendelse med køretøjet.

Tabel 19 – Forberedelse af PUMA 3303 Tele redskabsramme

### 5.4.3) Montage og tilkobling af maskinen (i)

Fremgangsmåden for montage og tilkobling kan afvige fra køretøj til køretøj! Brug hertil altid det anvendte køretøjs instruktioner i kombination med redskabsrammens instruktioner.

Montage på forskellige slags køretøjer med forskellige redskabsrammer foregår i bred forstand ved samme fremgangsmåde, men undersøg altid fremgangsmåden for den anvendte sammensætning af maskiner på egen hånd.

Fælles for alle GreenTec redskabsrammer er, at disse monteres på køretøjet ved hjælp af læsserbeslagene boltet på bagsiden af redskabsrammen. Alt efter hvilken adapter/monteringsbeslag der anvendes, skal disse monteres afhængigt af køretøjet.

#### DANGER

Anvend aldrig redskabsrammen med monteret arbejdsredskab på et ustabilt eller uegnet køretøj!

Der må ikke være mennesker eller dyr i nærheden af køretøjet pga. fare for påkørsel og/eller væltning!

Tillad aldrig andre personer at stå på eller ved liftsystemet under arbejdet pga. klemningsfare!

Køretøjet og maskinen skal betjenes fra køretøjets førersæde!

#### WARNING

Tilkobling og montering af maskinen må kun udføres af fagfolk, der har kendskab og forståelse for hydrauliske systemer, for at undgå forurening af miljø, utætheder og forurening af det lukkede hydrauliske system!

#### WARNING

Montering af redskabsramme og arbejdsredskaber på et køretøj skal foregå på et plant og sikkert underlag!

Der skal altid udvises stor agtpågivenhed når redskabsramme inkl. arbejdsredskab monteres og tilsluttes til køretøjet!

### 5.4.3.1) Montage og tilkobling af PUMA 3303 Tele redskabsramme på køretøj

## NOTICE

Denne anvisning viser og forklarer, hvordan PUMA 3303 Tele redskabsrammen monteres på en godkendt frontlæsser ved hjælp af egnede læsserbeslag med hydrauliske lynkoblinger.

Instruktionerne forudsætter, at redskabsrammen allerede er forberedt korrekt før montering og tilslutning.

#### MONTAGE OG TILKOBLING: PUMA 3303 TELE REDSKABSRAMME

1. PUMA 3303 Tele redskabsrammen placeres på dens støtteben med en fast og stabil overflade nedenunder.

Sørg for at have god manøvreplads omkring maskinen!

(BILLEDE)

2. Juster og styr forsigtigt køretøjets frontlæsser ind i krogene på læsserbeslagene på PUMA 3303 Tele redskabsrammen:

Sørg for, at krogene fra læsserbeslagene har et fast greb om frontlæsserrammen, og at huller og låsestifter flugter, før frontlæsserens låsemekanisme låses.

(BILLEDE)

3. Løft forsigtigt frontlæsseren på køretøjet, indtil PUMA 3303 Tele redskabsrammen langsomt forlader jorden og falder på plads med frontlæsserens låsemekanisme.

Aktiver låsemekanismen på køretøjet for at fastgøre redskabsrammen på læsserammen. PUMA 3303 Tele redskabsrammen er nu mekanisk monteret.

(BILLEDE)

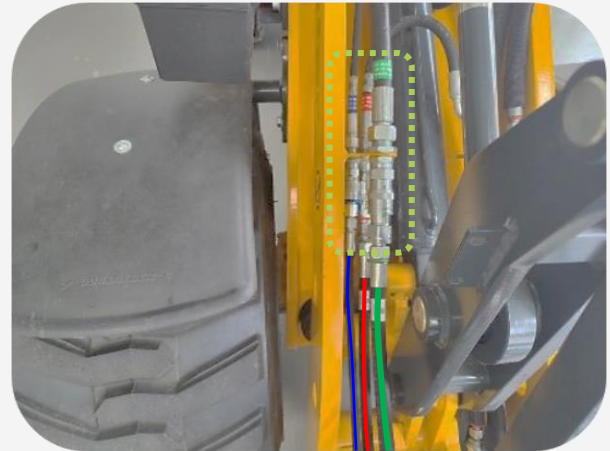
Tabel 20 – Montage og tilkobling af PUMA 3303 Tele redskabsramme på et køretøj (1/3)



## ⚠ WARNING

Føreren skal altid sikre sig, at redskabsrammen er helt låst på plads på frontlæsseren, før den løftes af jorden og før førerhuset forlades!

4. 2x ell. 3x hydraulikslanger fra PUMA 3303  
Tele redskabsrammen forbindes til køretøjets olieudtag: **Tryk**, **retur** og for nogle arbejdsredskaber, **dræn**.



DK : TRYK  
UK: PRESSURE  
D: DRÜCK

Redskabsrammen forsynes med minimum **50 l/min @ 180 bar** fra køretøjets hydrauliske udtag.

DK : RETUR  
UK: RETURN  
D: RÜCKLAUF

Returmodtrykket på redskabsrammen må aldrig overstige:

**15 bar for arbejdsredskaber med ekstern drænforbindelse! \***

**25 bar for arbejdsredskaber uden ekstern drænforbindelse! \***

(Greentec anbefaler altid minimum 1/2" returforbindelse på køretøjet)

DK : DRÆN  
UK: DRAIN  
D: LECK

Når drænforbindelse er påkrævet på arbejdsredskabet, drænforbindelsen må ikke have et modtryk på mere end **max. 2 bar**, og må aldrig tilsluttes returforbindelsen!

*\* Oliemængdedeleren og hydraulikmotoren på arbejdsredskabet har brug for et minimum returledningstryk for at sikre korrekte arbejdsforhold! GreenTec's maskiner er designet til at køre i et åbent kredsløbssystem, hvor væsken cirkulerer igennem og vender tilbage til tanken ved slutningen af cyklussen. Der mister den varme, inden den igen sendes gennem systemet.*

Tabel 21 – Montage og tilkobling af PUMA 3303 Tele redskabsramme på et køretøj (2/3)

## ⚠ WARNING

Dræntrykket må aldrig overstige returtrykket på maskinen! Et højere modtryk end tilladt på drænforbindelsen forårsager skade på oliemotoren, og garantien bortfalder! Drænforbindelsen skal altid føres af sig selv som en trykløs tanktilslutning og må aldrig tilsluttes returforbindelsen!

## ⚠ WARNING

Husk altid at dreje låsene på de hydrauliske lynkoblinger for at undgå utilsigtet frakobling, når en gren osv. fejer hen over lynkoblingerne! Hvis en af de hydrauliske forbindelser brydes løs under brug, vil oliemotoren blive beskadiget, og garantien herfor bortfalder!

## ⚠ CAUTION

Inden de hydrauliske lynkoblinger tilsluttes, skal indsætterne rengøres omhyggeligt for at undgå forurening og slid på pakningerne. Brug egnede beskyttelseskomponenter såsom propper og hætter, når hurtigkoblinger ikke er i brug for at forhindre unødigt slid eller beskadigelse. Påvirkninger, såsom fald til jorden, kan beskadige en hydraulisk lynkobling. Tag forholdsregler for at undgå denne type påvirkning.

## ⚠ CAUTION

Hydraulikslanger skal altid føres og monteres, så de kan bevæge sig frit med redskabets og værktøjsholderens bevægelser uden at komme i klemme, løsne sig eller på anden måde beskadige maskinen eller andet udstyr!

5. Et strøm kabel fra transmitteren- / oliemængdedeleren tilsluttes med et 3-benet 12V stik til køretøjets 12V-udtag.\*



6. Med PUMA 3303 Tele redskabsrammen fuldt monteret og tilsluttet på køretøjet, klargør den til montering med et godkendt arbejdsredskab ved at fjerne sikkerhedsnaglen og udskyde maskinens teleskoparm ud til siden.

Se afsnit: [Montage og tilkobling af arbejdsredskaber på PUMA 3303 Tele redskabsramme](#) – side 42 + [Betjening af maskinen](#) – side 48-61

\* 12V-udtag på køretøjer kan variere mellem forskellige producenter! Se altid brugsanvisningen for det anvendte køretøj, ved tilslutning af PUMA 3303 Tele redskabsrammen med e-kontrol!

Tabel 22 – Montage og tilkobling af PUMA 3303 Tele redskabsramme på et køretøj (3/3)

### 5.4.3.2) Afmontering og frakobling af PUMA 3303 Tele redskabsrammen fra køretøjet

Afmontering og frakobling af redskabsrammen sker i omvendt rækkefølge jf. afsnit om [Montage og tilkobling af PUMA 3303 Tele redskabsramme på køretøj](#) – side 38-40.

#### **WARNING**

Afmontering og frakobling af redskabsrammen skal foregå på et plant og sikkert underlag!

Der skal altid udvises stor agtpågivenhed når redskabsrammen afmonteres og frakobles køretøjet!

#### **CAUTION**

Arbejdsredskabet skal altid afmonteres inden redskabsrammen afmonteres fra køretøjet!

Ved afmontering og/eller udskiftning af maskineri, kontrolleres hydrauliksystemet altid for resttryk!

Et evt. resttryk i systemet reduceres til nul (**0 bar**) inden frakobling af hydraulikslangerne!

Ved afmontering af arbejdsredskaber, følges brugsanvisning for det anvendte arbejdsredskab!

#### **NOTICE**

Redskabsrammen samt arbejdsredskab kan med fordel placeres på en transportpalle ved afmontering. Maskineriet kan herved nemmere flyttes rundt.

### 5.4.3.3) Montage og tilkobling af arbejdsredskaber på PUMA 3303 Tele redskabsramme

Montage og tilkobling af arbejdsredskaber på PUMA 3303 Tele redskabsrammen vil altid være forskellig mellem hvert enkelt arbejdsredskab.

Fælles for alle godkendte arbejdsredskaber er, at de er mekanisk boltet på PUMA 3303 Tele redskabsrammens monteringsbeslag, og forbundet hydraulisk til køretøjet med enten standard eller hydrauliske lynkoblinger.

Kør maskineriet ud til et stort område med fast grund, god plads og ingen mennesker/dyr i en minimumsradius på mindst 10 meter fra køretøjet.

Start PUMA 3303 Tele redskabsrammen op her, uden at starte arbejdsredskabet, og følg alle procedurerne for opstart, brug og stabilitet i følgende afsnit: [Klargøring af maskinen til ibrugtagelse](#) – side 43-47.



Eksempel på PUMA 3303 Tele redskabsramme monteret på teleskoplæsser m/ LRS 2002 Grensav

## NOTICE

Der henvises altid til det enkelte arbejdsredskabs brugsanvisning og instruktioner deri. Brugsanvisninger og anden teknisk dokumentation er altid tilgængelig på GreenTec's hjemmeside: [Support – Produkt database](#)

Som eksempel vises der i denne instruktionsbog, de generelle principper for montering af et arbejdsredskab på PUMA 3303 Tele redskabsrammen:

1. Kør forsigtigt køretøjet og redskabsrammen hen til arbejdsredskabets monteringsplade/adapter:
  - Brug evt. en palleløfter til at finjustere arbejdsredskabets placering.
  - Monter de **4 bolte** på redskabsfæstet, og spænd dem herefter til på arbejdsredskabet.
2. Bolte for montering på redskabsfæstet tilspændes altid efter [Tabel 31](#) – side 65.



Montageeksempel af arbejdsredskab på PUMA Tele redskabsramme

## 5.5) Klargøring af maskinen til ibrugtagelse

Efter komplet montage og tilkobling af arbejdsredskabet på redskabsramme/køretøjet, udføres følgende procedurer i dette afsnit, inden ibrugtagelse af maskinen:

### 5.5.1) Procedurer før opstart og ibrugtagning

Operatøren af maskinen skal altid have læst og forstået brugsanvisninger, for både køretøj, redskabsramme samt det arbejdsredskab der anvendes!

Vær sikker på inden opstart og ibrugtagning, at have gennemgået alle punkter, anvisninger og procedurer i følgende afsnit af denne brugsanvisning:

- [Sikkerhed](#) – side 6-15.
- [Instruktioner for brug af maskinen \(k\)](#) – side 33-34.
- [Instruktioner for montage, tilkobling og frakobling \(j\)](#) – side 35-42.
- [Stabilitet \(o\)](#) – side 44-45.
- [Daglige og rutinemæssige eftersyn \(e\)](#) - side 66-67.

### 5.5.2) Oplæring af maskinoperatør før ibrugtagelse

GreenTec arbejdsredskabet må kun anvendes monteret med af GreenTec godkendte redskabsrammer, samt på et godkendt køretøj som en samlet enhed.

Operatøren af køretøj med redskabsramme og arbejdsredskab monteret, skal derfor både gennemgå og forstå brugsanvisningen for arbejdsredskabet samt brugsanvisninger for redskabsramme og anvendte køretøj, inden ibrugtagelse af maskinen.

Operatøren skal være kompetent og fuldt ud i stand til at udføre arbejde med denne maskine på en sikker og effektiv måde, før den anvendes et offentligt tilgængeligt sted.



Instruktionerne skal være helt forstået, før der gøres forsøg på montering, tilslutning, eller anvendelse af maskinen.

Hvis der er nogen tvivl, kontakt forhandleren eller GreenTec's After-sales service! GreenTec tilbyder ved køb af maskine igangsætning hos kunden!

### 5.5.3) Stabilitet (o)

Når der køres med arbejdsredskabet, skal operatøren altid være opmærksom på at maskinens tyngdepunkt flytter sig under arbejdet:

#### **⚠ DANGER**

Efter montage og tilslutning skal det altid sikres at det komplette køretøj er stabilt nok til at kunne bære redskabsrammen med arbejdsredskabet påmonteret.

Specielt at køretøjet er stabil nok sidelæns, også når arbejdsredskabet arbejder i større højde og hænger på siden af køretøjet, samt når der køres på et ujævn underlag, og/eller i et sving!

#### **NOTICE**

Alt efter vægt og stabilitet af det køretøj der anvendes med redskabsramme og arbejdsredskab, kan det være nødvendigt med front- side- eller bagvægte for at opretholde et stabilt bagakseltryk på de modsatte hjul, af hvor arbejdsredskabet er monteret.

Nedenstående forslag er kun vejledende mht. stabilitet og er ikke en direkte anvisning til at styrke det specifikke køretøjs stabilitet.

Det anbefales at forhandler af køretøjet kontaktes, for specifikke råd om øget stabilitet, og/eller om råd og vejledning om dæktryk o. lign. for køretøjet der ønskes at montere redskabsramme og arbejdsredskab på.

#### 5.5.3.1) Kontrol af stabilitet

#### **⚠ CAUTION**

Undersøg forsigtigt stabiliteten på køretøj/redskabsramme med arbejdsredskabet monteret!

Kør langsomt arbejdsredskabet helt ud i yderposition vha. redskabsrammens armsystem.

Lad arbejdsredskabet blive i lav højde: Max. ½ meter over jorden.

(Arbejdsredskabet **skal ikke startes** under denne kontrol!)

#### Udfør følgende procedurer:

1. Sørg for at maskinens står i arbejdsposition med redskabsrammens armsystem slået helt ud i yderposition. Lad det påmonterede arbejdsredskabet blive max. ½ meter over jorden.
2. Bevæg forsigtigt køretøjet med redskabsramme monteret, samt bevæg arbejdsvinklen for arbejdsredskabet rundt i hele bevæge-området: både horisontalt til vertikalt.
  - a. Står køretøjet stabilt på alle 4 hjul?
  - b. Er liftarmene stabile?
3. Er køretøjet stabilt når der drejes og der køres rundt - også på ujævnt terræn?

4. Vurdering foretages i hver enkelt situation, og det er operatørens og driftsansvarliges fulde ansvar at sikre at køretøjet ikke vælter eller tipper. Hvis køretøj og redskabsramme er stabile, kan arbejdsredskabet bevæges højere op trin-for-trin.
5. Hvis operatøren vurderer at køretøjet og redskabsramme ikke er stabile, skal køretøjet stabiliseres. (Følg her brugsanvisningen for det anvendte køretøj)

#### 5.5.3.2) Stabiliteten kan øges ved at

- Montere kontravægte på køretøj og/eller redskabsramme.
- Efterfylde vand i dækkene på køretøjet.  
(Undersøges hos dækfabrikant, og husk frostsikring ved temperatur nær eller under frysepunktet)
- Sporvidde på køretøjet; jo længere hjulene er ude, des større stabilitet.  
(Undersøges hos køretøjsforhandler)
- Stabilisator på frontakslen, især på redskabssiden. (Undersøges hos køretøjsforhandler)



Det er meget vigtigt at operatøren har forståelse for stabiliteten, og at der altid skal køres efter forholdene!

Anvend aldrig redskabsramme med arbejdsredskab på et ustabilt eller uegnet køretøj.

#### 5.5.3.3) Faktorer der har indflydelse på stabiliteten

- Maskinkombinationens tyngdepunkt samt i hvilken højde der arbejdes. i kombination med vægten hængende ude på siden af køretøjet.
- Vægt, kontravægt, sporbredde og køretøjets akselafstand.
- Acceleration, opbremsning, vending og arbejdsredskabets relative placering under disse manøvrer.
- Terrænets beskaffenhed: køres der opad, nedad eller på en skråning? Hvad er underlagstypen: blød, hård eller ujævn?
- Vær særlig opmærksom på at knækstyrede læssere sideforskyder vægtbalancen markant mere, jo skarpere der drejes.



## 5.5.4) Første opstart og ibrugtagning

Den første opstart af maskinen til ibrugtagelse, bør ligesom førstegangsmontage og tilslutning af maskinen altid udføres af forhandleren med den nødvendige viden og erfaring.

Når arbejdsredskabet skal tages i brug første gang med en godkendt redskabsramme på køretøjet, anbefales det altid at gennemgå nedenstående skridt for at sikre en optimal og sikker første opstart af din maskine:

### PROCEDURER VED FØRSTE OPSTART OG IBRUGTAGNING:

<b>1. Kontrollér maskineriets stabilitet</b>	Inden første opstart og ibrugtagning skal det altid sikres at det komplette køretøj er stabilt nok til at kunne bære redskabsrammen med arbejdsredskabet påmonteret. (Se afsnit: <a href="#">Kontrol af stabilitet</a> : – side 44-45)
<b>2. Kontrollér maskineriets boltsamlinger:</b>	Sørg for at alle boltsamlinger på maskineriet er efterspændt korrekt, særligt bolte for klinger/knive og bolte ved læsserbeslaget mellem redskabsramme og arbejdsredskabet. (Se afsnit: <a href="#">Tilspænding af bolte</a> – side 65)
<b>3. Opstart maskineriet for første gang ved at aktivere olietilførslen fra redskabsramme.</b>	Lad maskineriet køre ca. 5-10 min. i stille tomgang ved lave omdrejninger, for at opvarme hydraulikolien inden ibrugtagning.
<b>4. Efterse hydrauliksystemet for utætheder</b>	Hydrauliske slanger, fittings og samlinger efterses for evt. utætheder og tilspændes. (Se afsnit: <a href="#">Tilspænding af hydraulikslanger- og fittings</a> – side 66)
<b>5. Efterprøv maskineriets trykspecifikationer</b>	Anbefalet tryk: 50 l/min @ 180 bar. Max. tilladt returtryk: 15 bar for arbejdsredskaber m. ekstern drænforb. * 25 bar for arbejdsredskaber u/ ekstern drænforb. * Max. tilladt dræntryk: 0-2 bar * (Se afsnit: <a href="#">Kontrol af tryk- og flowspecifikationer</a> – side 69)

Tabel 23 – Procedurer ved første opstart og ibrugtagning

### DANGER

**\* Kontrollér og efterprøv altid trykspecifikationerne ved måling ved enhver opstart af maskinen!**

Føreren af køretøjet skal have kendskab til hvordan olien bør håndteres  
(Se altid sikkerhedsdatabladet for den anvendte hydraulikolie!)

Oliesprøjt under højt tryk fra beskadigede forskruninger eller hydraulikslanger, kan trænge gennem huden og forårsage alvorlige skader!

### WARNING

Dræntrykket må aldrig overstige returtrykket på maskinen!

Et højere modtryk end tilladt på drænforbindelsen, resulterer i alvorlige skader på oliemotoren, og garantien for denne bortfalder!

Drænforbindelsen skal derfor altid føres for sig selv som en trykløs tankforbindelse, og må aldrig sammenkobles med returforbindelsen!





**⚠ CAUTION**

Start altid forsigtigt op ved første ibrugtagelse og kør kun på et privat område indtil der opnås fortrolighed i anvendelse af maskineriet med arbejdsredskabet monteret!

**NOTICE**

GreenTec anbefaler at lade maskineriet køre i stille tomgang inden anvendelse for at opvarme hydraulikolien. Det er med til at skåne de hydrauliske komponenter samt forlænge levetiden på både motor og pumpe væsentligt!

## 5.6) Betjening af maskinen (e)

Dette afsnit beskriver håndteringen af maskinen, operatørens arbejdsplads når maskinen anvendes, samt betjening og brug af maskinen.

### 5.6.1) Operatørens arbejdsplads (f)

Arbejdsredskabet skal altid monteres på en godkendt redskabsramme vha. et køretøj og derfor håndteres arbejdsredskabet ved betjening af / fra køretøjet.

#### **⚠ WARNING**

Operatøren skal holde pauser hvis dette findes nødvendigt, og være opmærksom på belastningen fra arbejdsstillingen.

#### **⚠ CAUTION**

Meget afhængig af hvordan redskabsrammen/arbejdsredskabet placering er, i forhold til operatøren, kan der være tale om belastende arbejdsstillinger.

Det er vigtigt at operatøren kan følge og styre arbejdsredskabets arbejde, samtidig med at man er opmærksom på vejens forløb, trafikforhold etc. Det er mange ting på én gang, og ofte med et vrid på ryggen og/eller nakke.

Dette kan på sigt belaste kroppens bevægeapparat og det anbefales derfor at holde passende pauser efter eget behov under anvendelse.

#### **NOTICE**

Kend og forstå betjeningen af både køretøj og redskabsramme, for at styre arbejdsredskabet sikkert. Det samlede maskineri skal betjenes således at det styres på den mest hensigtsmæssige måde, i henhold til disses brugsanvisning.

Operatørens arbejdsplads er altid køretøjets førerkabine, hvor redskabsrammens/arbejdsredskabets betjeningspanel mm. er placeret.

## 5.6.2) Transport af redskabsramme og arbejdsredskab på køretøj (p)

Under transport af redskabsrammen med påmonteret arbejdsredskab, afhænger den mest hensigtsmæssige transportstilling både af kombinationen på redskabsramme og arbejdsredskab, men også af det køretøj der benyttes sammen med redskabsrammen.

Da der findes mange kombinationer af redskabsrammer med forskellige arbejdsredskaber monteret, samt muligheder for montage af ekstraudstyr, er det vigtigt at finde den bedste transportstilling for lige nøjagtig din kombination af maskiner.

Montering af forskelligt ekstraudstyr kan give både muligheder og begrænsninger for placeringen af arbejdsredskabet under transport, og ligeledes kan køretøjets design ændre på mulighederne for transportstilling af arbejdsredskabet.

- Fælles for alle transport positioner for arbejdsredskaber på PUMA 3303 Tele redskabsrammen, er at konstruktionen på teleskoparmen sikrer at arbejdsredskabet altid vil pege ind mod køretøjet, uden at være til fare eller gene for hverken chauffør, fodgængere, og medtrafikanter.
- Fælles for alle transport positioner for køretøjer, er at positioneringen ikke må blokere for hverken udsyn eller lys/lygter; både på køretøjet såvel som på evt. lysbom på redskabsramme.

### **⚠ DANGER**

Der skal **ALTID** køres med **ALLE** sikkerhedsafskærmninger på arbejdsredskabet, eks. klinger/knive, under transport af alle former for arbejdsredskaber.

Ligeledes skal det altid forsøges at vende arbejdsredskaber ind mod/langs køretøjet og væk fra anden trafik og færdsel.

### **⚠ WARNING**

Køres der på offentlig vej er det altid operatørens ansvar at gældende færdselslove- og regler altid overholdes! GreenTec kan ikke stilles ansvarlig for evt. overtrædelser af færdselslove- og regler under kørsel med redskabsramme og/eller arbejdsredskab!

Arbejdsredskabet må ikke dække for hverken køretøjets belysning eller operatørens udsyn! Der bør ellers monteres ekstra belysning!



Eksempel på transportstilling: Lygter fri på køretøjet, frit udsyn, med sikkerhedsanordninger monteret på arbejdsredskabet, vendt ind mod køretøjet for maksimal trafikikkerhed.

### 5.6.3) Start af arbejdsredskab

Arbejdsredskabet kan startes så snart at det er monteret korrekt, og redskabsrammen er i arbejdsposition:

Se og følg afsnit omkring: [Instruktioner for montage, tilkobling og frakobling \(j\)](#) – side 35-42 + [Klargøring af maskinen til ibrugtagelse](#) – side 43-47 + [Betjening af maskinen \(e\)](#) – side 48-60.

#### **⚠ DANGER**

Sørg altid for at kontrollere nærområdet omkring maskinen og køretøjet inden start og under drift af det arbejde maskinen skal udføre. Områdets størrelse afhænger af hvilket arbejdsredskab der anvendes.

Håndter altid tungt maskineri med omtanke og forsigtighed, og følg altid forskrifterne beskrevet i arbejdsredskabets, redskabsrammens og køretøjets brugsanvisning!

De elektroniske funktioner på redskabsrammen, giver vha. en receiver + trådløs fjernbetjening, mulighed for justering af både klippevinkel og start-/stop af det påmonterede arbejdsredskab.

1. Arbejdsredskabet startes ved at aktivere køretøjets hydrauliksystem/olieudtag ved laveste olieflow, således at klinger/knive på arbejdsredskabet kan rotere ved lave omdrejninger.

(Se og følg altid det anvendte køretøjs instruktioner, da disse vil variere!)


#### **NOTICE**

Start altid med arbejdsredskabet svævende over jorden, og helst et sted hvor der er plads til ekstra bevægelser, for at finde den passende olietilførsel

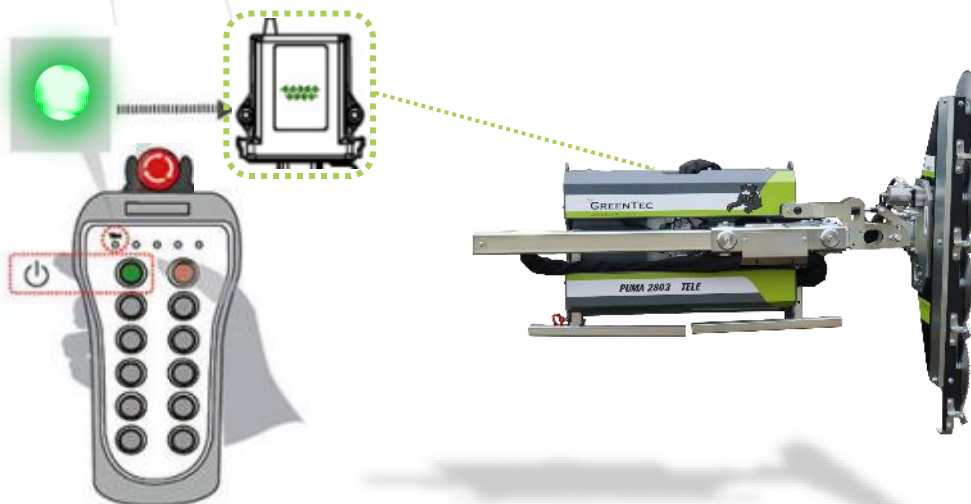
2. Nødstoppet på fjernbetjeningen de-aktiveres. Status-LED blinker nu blåt.






(Vent indtil LED'en lyser fast blåt. Fjernbetjeningen er nu i standby-tilstand!)



3. Tryk på:  for at forbinde fjernbetjeningen til modtageren på PUMA 3303 Tele redskabsrammen.

(Status-LED'en blinker i grønt indtil at fjernbetjeningen er linket til modtageren. Når modtageren bekræfter forbindelsen, lyser status-LED'en fast grønt og fjernbetjeningens funktioner kan nu anvendes med PUMA 3303 Tele redskabsrammen)



4. Tryk på:  for at starte arbejdsredskabet. Lad arbejdsredskabet køre uden belastning 5-10 min., indtil hydraulikolien i systemet er opvarmet.
5. Når hydraulikolien er driftsvarm, findes det optimale olieflow på minimum 50 l/min @ 180 bar for maskinen på følgende måde:
- Med arbejdsredskabet kørende ved lavt olieflow/omdrejninger øges olieflowet langsomt fra køretøjets hydrauliske system/olieudtag.
  - Stop med at øge olietilførslen når det optimale olieflow (Min. 50 l/min @ 180 bar) opnås, eller indtil redskabsrammen inkl. arbejdsredskabets bevægelser er jævne og kontinuerlige.
  - Forsøg at betjene den teleskoparmen samtidig med at arbejdsredskabet er aktiveret vha. knapperne på fjernbetjeningen:   for at kontrollere om tilstrækkeligt olieflow er opnået.
  - Forsøg at betjene den hydraulisk klippevinkel samtidig med at arbejdsredskabet aktiveret vha. knapperne på fjernbetjeningen:   for at kontrollere om tilstrækkeligt olieflow er opnået.
6. Det rette olieflow fra køretøjet sikrer den mest behagelige anvendelse af både redskabsrammen og arbejdsredskabets funktioner, og minimerer brændstofforbrug på køretøjet samt varme i hydrauliksystemet.



**⚠ WARNING**

Flowspecifikationerne (l/min @ bar) skal altid holdes indenfor forskrifterne for redskabsramme såvel som arbejdsredskab, og må aldrig overstiges.

Se afsnit: [Specifikationer](#) – side 31 + [Montage og tilkobling af maskinen \(i\)](#) – side 37-42.

#### 5.6.4) Stop af arbejdsredskab

Stop af arbejdsredskabet skal altid ske ved laveste olietilførsel fra køretøjets hydrauliksystem/olieudtag:

1. Arbejdsredskabet standses først, ved at nedsætte til et lavt olieflow / lave omdrejninger på køretøjet!  
(Se og følg altid det anvendte køretøjets instruktioner, da disse vil variere fra køretøj til køretøj!)
2. Arbejdsredskabet stoppes helt ved at trykke:  på fjernbetjeningen.  
(Lad altid arbejdsredskabets klinger/knive rotere, indtil de stopper!)
3. Der kan yderligere slukkes for fjernbetjeningen ved at trykke på: 

**⚠ DANGER**

Mange arbejdsredskaber har tunge klinger eller rotorere. Derfor vil disse ofte rotere i helt op til 30 sekunder efter afbrydelsen af hydrauliktillførslen!

Gå aldrig i nærheden af arbejdsredskaber uden at sikre, at de roterende dele er helt standsede!

### 5.6.5) Indstilling og justering af maskinen (r)

Indstilling og justering af maskinen afhænger altid af det køretøj og/eller redskabsramme der er monteret sammen med arbejdsredskabet. Generelt skal både køretøj inkl. redskabsramme, håndteres og indstilles så det arbejdsredskab der er monteret, laver det bedst mulige stykke arbejde, på den mest sikre måde.

Fælles for alle arbejdsredskaber gælder det, at de skal monteres på redskabsrammen, tilsluttes og derefter bevæges fra transportstilling og ud til arbejdsstilling.

Håndtering af specifikke arbejdsredskaber, er beskrevet i disses brugsanvisninger! Undersøg brugsanvisningen for det anvendte arbejdsredskab!



#### **CAUTION**

Vær særlig opmærksom på evt. funktion af påkørselssikring / "Break-back"-funktion når redskabsrammen indstilles og justeres til arbejdsposition med påmonteret arbejdsredskabet! Se hertil afsnit: [Kørselsvejledning](#) – side 57-60.

Nedenfor er funktionerne for indstilling og justering af PUMA 3303 Tele redskabsrammen beskrevet:

#### 5.6.5.1) Indstilling af redskabsramme på køretøj

**INDSTILLING AF REDSKABSRAMME PÅ KØRETØJ:**

		
Redskabsrammen læner bagud, og teleskoparmen kan derfor ikke indstilles korrekt.	Redskabsrammen er lodret! Teleskoparmen er i perfekt balance, og kan indstilles ud og ind.	Redskabsrammen læner forover, og teleskoparmen kan derfor ikke indstilles korrekt.

Tabel 24 – Indstilling af redskabsramme på køretøj



### 5.6.5.2) Indstilling af arbejdsposition på teleskoparmen

#### INDSTILLING AF ARBEJDSPOSITION PÅ TELESKOPARM:

Sammenklappet position / transportstilling:

(Anvendes under transport af redskabsrammen inkl. arbejdsredskab)

Transportposition:



Standard arbejdsposition for redskabsrammen:

(Alle godkendte redskaber kan anvendes i denne arbejdsposition)

Justerbar rækkevidde:  
1400 mm ↔ 2200 mm



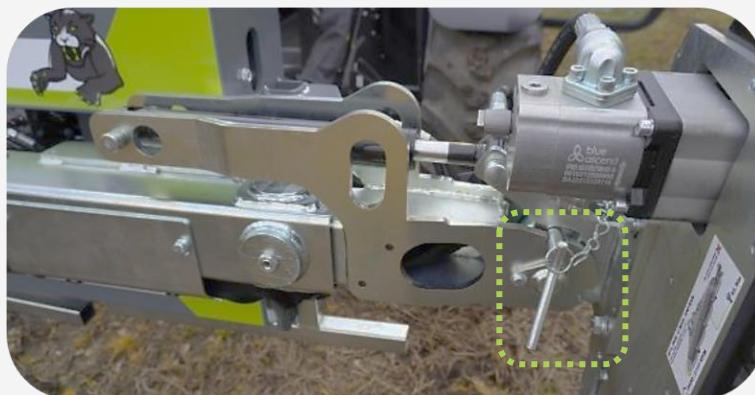
\* Den justerbare rækkevidde er målt fra midten af køretøjet med et redskab monteret på redskabsrammen,

Tabel 25 – Indstilling af arbejdspositioner på teleskoparm

### 5.6.5.3) Justering af klippevinkel på arbejdsredskab

#### JUSTERING AF KLIUPPEVINKEL PÅ ARBEJDSREDSKAB:

Når redskabsrammen er monteret på køretøjet, står denne med teleskoparmen i indslået tilstand. Monteringsfæstet er fastlåst m. stålnagle og ringsplit – disse fjernes fra monteringsfæstet:



Ved el-hydraulisk justering anvendes en el-styret ventilblok inkl. cylinder for indstilling af arbejdsredskabets klippevinkel. Cylinderen justeres vha. medfølgende fjernbetjening:



El-hydraulisk justering:



Tabel 26 – Justering af klippevinkel på arbejdsredskab

#### 5.6.5.4) Funktioner med PUMA e-betjening

Der medfølger der en trådløs fjernbetjening til at styre PUMA 3303 Tele redskabsrammens forskellige funktioner.

Nedenfor er funktionerne for fjernbetjeningen på PUMA 3303 Tele redskabsrammen beskrevet:



## 5.6.6) Kørselsvejledning

Maskineriet skal altid betjenes og anvendes på den mest hensigtsmæssige måde, så man opnår det bedst mulige resultat og den største sikkerhed under anvendelse.

### **⚠ DANGER**

Maskineriet skal til enhver tid anvendes inden for begrænsningerne af maskinens sikkerhedsanvisninger, tilsigtede brug og anvendelsesområde, således at det altid anvendes efter dets hensigt.

Se afsnit: [Sikkerhed](#) – side 6-15 + [Maskinens tilsigtede brug \(g\)](#) + [Maskinens anvendelsesområde og begrænsninger \(h\)](#) – side 18.

### **⚠ DANGER**

Der må under ingen omstændigheder opholde sig mennesker eller dyr indenfor maskineriets arbejdsområde under anvendelse!

### **NOTICE**

En specifik kørselsvejledning kan ikke beskrives alene i denne brugsanvisning.

Anvend altid køretøjets, den monterede redskabsramme inkl. arbejdsredskabets brugsanvisning for vejledning om korrekt kørsel og anvendelse, i kombination med de angivne oplysninger i dette afsnit.

Den anviste kørselsvejledning med maskineriet tager udgangspunkt i, at operatøren har forstået både køretøjets, redskabsrammens og arbejdsredskabets betjening og funktioner, samt udført en komplet gennemførelse af alle instruktioner i afsnittet: [Klargøring af maskinen til ibrugtagelse](#) – side 43-47.

Alle funktionerne på både køretøjet, redskabsrammens betjening, samt arbejdsredskabets funktioner bør være indforstået hos operatøren, da det er en kombination af disse der er bestemmende for resultatet af eks. hegns- og hæklipning.



1. Sikkerhedsnaglen fjernes fra teleskoparm. Teleskoparmen på PUMA 3303 Tele redskabsrammen drejes ud fra transportposition til fuld arbejdsbredde med arbejdsredskabet monteret.



2. Tilføjr det korrekte olieflow fra køretøjets olieudtag og aktivér redskabsrammen vha. dets betjening.



3. Manøvrer køretøjet, juster arbejds højden og anvend redskabsrammens betjening og/eller funktioner til at styre og positionere teleskoparmen med arbejdsredskabet til den position der er mest hensigtsmæssigt i fht. det arbejde der skal udføres.\*



\* Anvend hertil køretøjets og arbejdsredskabets brugsanvisning for korrekt indstilling og positionering.

4. Arbejdsvinklen på arbejdsredskabet skal justeres til den bedste mulige position vha. redskabsrammens betjening vha. fjernbetjening.

Justér arbejdsredskabet, så der køres parallelt med køretøjet i kørselsretningen.



5. Kørselsretningen med arbejdsredskaber skal foregå fremadrettet, og skal følge med jordens kontur og/eller "hegnets" linje. Påkørselssikringen (AHS) aktiveres kun i fremadgående retning, og virker også som et mekanisk fortryk til arbejdsredskabet imod materialet der bearbejdes.

Opstår der en større forskel i materialet og/eller jordens konturer, korrigeres klippehøjde og/eller afstand på maskinen, så materialet mødes med klinger/knive



6. Fremkørselshastigheden under anvendelse af arbejdsredskabet må være max. 5-7 km/t, men skal altid tilpasses så klipperesultatet bliver optimalt.

Det er her det enkelte arbejdsredskab og de forhold der arbejdes under, der afgør hvilken hastighed der bør køres med.



\* Anvend hertil arbejdsredskabets brugsanvisning for korrekt indstilling og positionering.

Tabel 28 – Kørselsvejledning: PUMA 3303 Tele redskabsramme (2/2)

**⚠ DANGER**

Blokeres klinger/knive på arbejdsredskabet: Stop maskinen, stop køretøjet, fjern tændingsnøglen, træk håndbremsen og anvend hertil sikkerhedsbriller og handsker, før der gøres forsøg på at fjerne materiale/uønskede emner fra klingerne/knivene.

Se afsnit: [Igangsætning efter utilsigtet driftsstop \(q\)](#) – side 60.

### 5.6.7) Igangsætning efter utilsigtet driftsstop (q)

## NOTICE

Ved utilsigtet driftsstop af arbejdsredskab og/eller redskabsramme, følg da altid de angivne anvisninger i maskinernes brugsanvisninger.

Se afsnit: [Sikkerhedsanvisninger for vedligehold, justering og inspektion \(s\)](#) – side 15.

Et utilsigtet driftsstop kan til enhver tid forekomme. Der kan være forskellige årsager, men ofte vil driftsstop kunne undgås hvis operatøren anvender og vedligeholder maskinen korrekt og udgår at ramme:



- Større sten
- Træstubbe
- Hegnstråd
- Brønddæksler
- Henkastet affald
- Plastik og andet emballage
- Cykler/skrot

Hvis arbejdsredskabet rammer nogle af de ovenstående objekter, vil der typisk opstå kraftige vibrationer og/eller øget støj.

Ved tegn på kraftig vibration/støj i fbm. ovenstående, eller ved eks. lækage, tabte og/eller løse dele på maskinen, bør operatøren gøre følgende:

1. Stoppe maskineriet omgående.
2. Vippe arbejdsredskabet rundt og sænk til lav højde så maskinens elementer kan inspiceres.
3. **Træk håndbremse, sluk køretøjet, tag nøglen ud og vær sikker på at maskineriet er standset helt!**
4. Arbejdsredskab og redskabsramme efterses og kontrolleres:
  1. Ved fund af fremmedlegeme frigøres disse manuelt. (Hegnstråd, plastik etc.)
  2. Kontrollér maskindele for revner, brud, manglende dele eller andre skader.
  3. Der må ikke køres videre, inden alle skader er udbedret

Følg nedenstående anbefalinger for igangsætning efter et driftsstop:

- Vær sikker på at hele maskinen er eftersat og i orden!
- Start arbejdsredskab langsomt op på ny. (Se brugsanvisningen for det anvendte arbejdsredskab + afsnit i denne brugsanvisning: [Start af arbejdsredskab](#) – side 50-52.
- Vær særlig opmærksom på at både arbejdsredskab og redskabsramme arbejder efter alle retningslinjer angivet i deres brugsanvisninger.





## 6) Eftersyn og vedligehold (e, r)

---

For at sikre maskinen et langt arbejdsliv, er godt og omhyggeligt vedligehold og eftersyn påkrævet. Husk, at maskinen er konstrueret til at kunne modstå de skrappeste forhold, og at den med en smule omhu og opmærksomhed vil kunne give dig mange års problemfri drift.

For at undgå problemer og sikre at garantien dækker, skal der altid anvendes originale [GreenTec reservedele](#) og sørges for, at maskinen ikke bruges til andet end beskrevet i denne brugsanvisning.

Ejeren eller den driftsansvarlige skal sikre at maskinen kun benyttes, vedligeholdes, efterses og repareres af personer, der er fortrolig med procedurerne forbundet hertil og er instrueret i de hermed forbundne farer.

Opstår der tvivl i forbindelse med nogle af de nævnte procedurer, opsøges autoriseret specialværksted eller importør/forhandler (Se også: [www.greentec.eu](http://www.greentec.eu))

Reparationsarbejde, der ikke er beskrevet i brugsanvisningen, må kun udføres af autoriserede specialværksteder.



### TILSIDESÆTTELSE AF EN ELLER FLERE SIKKERHEDSANVISNINGERNE KAN BETYDE:

#### **⚠ DANGER**

Stor fare for personer som følge af mekaniske og kemiske påvirkninger!

#### **⚠ WARNING**

Fare for miljøet som følge af lækage af hydraulikolie! Skader og fejl på arbejdsredskab, redskabsramme eller det trækkende køretøj!

#### **NOTICE**

Garantien på maskinen bortfalder ved tilsidesættelse af én eller flere af sikkerhedsanvisningerne.

GreenTec hæfter ikke for erstatningskrav ved skader der er sket ved forkert brug af maskinen samt forkert tilkobling eller tilkøbet udstyr, eller ved forkert vedligehold af maskinen!

## 6.1) Instruktioner om sikkert vedligehold og justering (s)

For at undgå ulykker under vedligehold og justering, skal følgende punkter altid overholdes:

**⚠ DANGER**

Al arbejde på maskinen må kun ske ved standset maskine, slukket køretøj, håndbremsen trukket og nøglen taget ud af tændingslås på køretøjet!

Ved vedligeholdelsesarbejde på opløftet arbejdsredskab, skal der foretages sikring med egnede støtteelementer!

Anvend kun egnet værktøj og brug de anviste personlige værnemidler påbudt i denne brugsanvisning!

Der bør udvises stor forsigtighed, når der arbejdes med maskinerne, da der er fare for fastklemning af fingre og hænder ved eks. drivrem, remskiver, knivblade, rotor, afskærmning m.fl.!

Umiddelbart efter endt arbejde skal alle sikkerheds- samt beskyttelsesanordninger o.lign. monteres og aktiveres igen!

Under vedligehold kan man ofte komme i kontakt med hydraulikolie, gearkasseolie og fedt. Undgå altid hudkontakt, indånding m.m.!

Brug altid de korrekte beskyttelsesmidler og benyt sikkerhedsdatablade for disse!

Bortskaf ALTID olie og fedt forskrifts- og miljømæssigt forsvarligt!

**⚠ WARNING**

**⚠ WARNING**

### 6.1.1) Korrekt flyt af din Greentec-maskine

GreenTec anbefaler at flytte rundt på maskiner og redskaber på deres medfølgende støtteanordninger, eller transportpalle (EU-standard) hvis støtteanordninger ikke er tilgængelige.

Hvis der skal flyttes på maskiner, brug da altid en gaffeltruck eller palleløfter. Undersøg altid vægten på din Greentec-maskine under maskinens specifikationer.

Materialer og komponenter der bruges i fbm. med flytning af maskinen skal være godkendt til *mere end den angivne egenvægt for maskinen.*

**⚠ DANGER**

Der kan opstå klemningsfare da maskinen kan dreje/vælte under flyt. Der må ikke være mennesker på begge sider af maskinen under løft, eller i området hvor maskinen kan tilte til.

**Forsøg aldrig at løfte eller flytte redskabsrammen med arbejdsredskabet påmonteret! Arbejdsredskab og redskabsramme flyttes til hver en tid separat så længe at disse ikke er monteret op på et køretøj!**

## 6.2) Daglige og rutinemæssige eftersyn (e)

### ⚠ CAUTION

Før opstart af ny maskine foretages et dagligt eftersyn inden opstart, og igen allerede **efter 3-5 driftstimer**. Herefter er et dagligt eftersyn efter anvendelse af maskinen tilstrækkeligt, kombineret med halvårligt eftersyn af maskinen! (Hver 6. måned)

I starten af maskinens levetid bør der rettes ekstra opmærksomhed på tilspænding af bolte, afskærmning og evt. remspænding på arbejdsredskaber.

### NOTICE

Husk altid at kontrollere hele maskineriet, både køretøj, redskabsramme og det anvendte arbejdsredskab.

Det er vigtigt at operatøren kender maskinerne og udfører de daglige og rutinemæssige eftersyn der er nødvendige for køretøjet, redskabsrammen og de arbejdsredskaber der anvendes.

For korrekt eftersyn og vedligehold skal der til hver en tid anvendes brugsanvisninger for de respektive maskiner. (Køretøj, redskabsramme og arbejdsredskab) Vær altid sikker i de daglige rutiner og eftersyn af maskiner!

**Dagligt eftersyn udføres altid efter de første 3-5 driftstimer. Alle punkter SKAL gennemgås!**

**Herefter foretages dagligt eftersyn hver gang maskinen anvendes:**

#### DAGLIGT EFTERSYN AF MASKINEN:

1. Generelt helhedsindtryk af maskinen:	Evt. skader og/eller fejl skal rettes omgående.
2. Intakte afskærmninger, inkl. gummi-flapper på arbejdsredskab + evt. remhus:	Alle former for afskærmning skal være intakt.
3. Revner i rammens sider, hjørner og omkring fæstet:	Se også efter buler og/eller bøjede dele.
4. Løse dele eller manglende bolte:	Efterspænd alle bolte! (Se afsnit: <a href="#">Tilspænding af bolte</a> – side 65)
5. Undersøg hydrauliksystemet for lækager:	Check alle hydraulikslanger inkl. fittings + motor, oliemængdedeler mv. (Se afsnit: <a href="#">Tilspænding af hydraulikslanger- og fittings</a> – side 66)
6. Kontroller hydraulikslanger og slangebeskyttelse for korrekt føring:	Check efter slidmærker og/eller forskubbede strømper. (Se afsnit: <a href="#">Hydrauliske slanger</a> – side 67)
7. Smøring af hele maskinen:	(Se afsnit: <a href="#">Smøring af maskinen</a> – side 72)

Tabel 29 – Tjekliste for daglige eftersyn: Før- og efter idriftsættelse

Halvårligt eftersyn udføres altid efter hver 6. måned. Alle punkter SKAL gennemgås!

Herefter foretages dagligt eftersyn hver gang maskinen anvendes:

#### HALVÅRLIGT EFTERSYN AF MASKINEN:

<b>1. Generel gennemgang af maskineri:</b>	Lav et omhyggeligt dagligt eftersyn. Rengøring og vedligehold/smøring så generelt vedligehold minimeres. (Se <a href="#">Tabel 29</a> – side 63)
<b>2. Rengør hele maskinen for løse grene og skidt:</b>	Vask og indsmør herefter maskinen med korrosionsbeskyttende olie/fedt hvor dette er relevant. Især på blankslidte områder/dele af maskinen! (Se afsnit: <a href="#">Rengøring/vask af maskinen</a> – side 71)
<b>3. Kontrollér omhyggeligt alle hydraulikslangernes tilstand:</b>	Vær opmærksom på, at slanger ikke gnider mod kanter, vanger, bolte og lign. Strømper på slanger er korrekt monteret, så slangerne altid er bedst muligt beskyttet. (Se afsnit: <a href="#">Hydrauliske slanger</a> – side 67)
<b>4. Undersøg alle lejer, og evt. aksler, nagler og bøsninger på maskinen:</b>	(Se afsnit: <a href="#">Lejer, aksler, nagler og bøsninger</a> – side 68)
<b>5. Opbevar maskinen godt beskyttet og tørt:</b>	Beskyt specielt hydraulikkoblinger på arbejdsredskab og redskabsramme, og evt. lejer på arbejdsredskab mod vedvarende regn, fugt og temperatursvingninger. (Se afsnit: <a href="#">Opbevaring af maskinen</a> – side 74)

Tabel 30 – Tjekliste for halvårligt eftersyn: forebyggende vedligehold

## 6.3) Tilspænding af bolte og hydraulikforbindelser

### 6.3.1) Tilspænding af bolte

Alle bolte og møtrikker på maskinen er forsynet med kvalitetsklasse-mærkning. Almindelige maskinstålbolte har kvalitetsklasse 8.8: bolte markeret med 8.8, og møtrikker markeret med 8.

Hærdet stålbolte kan have mærket 10.9 eller 12.9: bolte markeret med 10.9 eller 12.9, og møtrikker markeret med 10 eller 12.

Enkelte bolte og møtrikker har ingen mærkninger: her er der altid tale om almindelige stålbolte og/eller møtrikker i kvalitetsklasse 8.8 / 8.

Nedenfor ses de nominelle monteringsmomenter for stålbolte/sætskruer i ISO 4014/ISO 4017-standard:



Bolte- /stålsætskruer

TILSPÆNDING AF BOLTE:			Alm. Stålbolte/sætskruer (Styrkeklasse 8.8) *	Hærdet stålbolte/sætskruer (Styrkeklasse 10.9) *	Hærdet stålbolte/sætskruer (Styrkeklasse 12.9) *
					
<b>M6</b>	1,00	10	9,8 Nm	14,0 Nm	17,0 Nm
<b>M8</b>	1,25	13	24,0 Nm	33,0 Nm	40,0 Nm
<b>M10</b>	1,50	16	47,0 Nm	65,0 Nm	79,0 Nm
<b>M12</b>	1,75	18	81,0 Nm	114,0 Nm	136,0 Nm
<b>M14</b>	2,00	21	128,0 Nm	181,0 Nm	217,0 Nm
<b>M16</b>	2,00	24	197,0 Nm	277,0 Nm	333,0 Nm
<b>M18</b>	2,50	27	275,0 Nm	386,0 Nm	463,0 Nm
<b>M20</b>	2,50	30	385,0 Nm	541,0 Nm	649,0 Nm
<b>M22</b>	2,50	34	518,0 Nm	728,0 Nm	874,0 Nm
<b>M24</b>	3,00	36	635,0 Nm	935,0 Nm	1120,0 Nm

\* Vejledende værdier: Bolte ( $\pm 5\%$ )

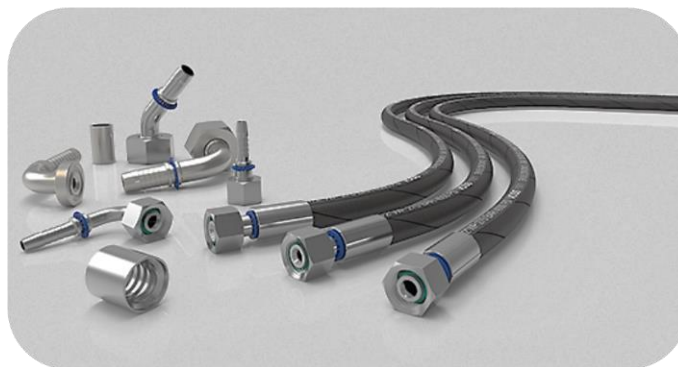
Tabel 31 – Tilspændingsmomenter for bolte

### 6.3.2) Tilspænding af hydraulikslanger- og fittings

Anvendte hydraulikslanger og fittings er alle produceret med metrisk gevind.

Hydraulikforbindelser findes i 2 serier:

- Light-series (L): Anvendt på hydraulikforbindelser hvor trykket ikke overstiger 250 bar.
- Heavy-series (S): Anvendt på hydraulikforbindelser hvor trykket overstiger 250 bar, og op til 320 bar.



Hydraulikslanger- og fittings

#### TILSPÆNDING AF HYDRAULIKSLANGER- OG FITTINGS:

Størrelse:	Serie:	Tilspændingsmoment (Nm): *
<b>M12</b>	L 6	20,0 Nm
<b>M14</b>	L 8	30,0 Nm
<b>M16</b>	L 10	40,0 Nm
<b>M18</b>	L 12	50,0 Nm
<b>M22</b>	L 15	70,0 Nm
<b>M26</b>	L 18	90,0 Nm
<b>M30</b>	L 22	120,0 Nm
<b>M36</b>	L 28	160,0 Nm
<b>M14</b>	S 6	25,0 Nm
<b>M16</b>	S 8	40,0 Nm
<b>M18</b>	S 10	50,0 Nm
<b>M20</b>	S 12	60,0 Nm
<b>M24</b>	S 16	85,0 Nm
<b>M30</b>	S 20	140,0 Nm
<b>M36</b>	S 25	190,0 Nm

\* Vejledende værdier: Hydrauliske forbindelser ( $\pm 5\%$ )

Tabel 32 – Tilspændingsmomenter for hydraulikslanger- og fittings

## 6.4) Hydrauliske slanger

### ⚠ WARNING

Ved eftersyn af hydraulikslanger skal enhver skade/defekt rettes omgående. Ved søgning efter lækager skal der pga. fare, anvendes egnede hjælpemidler: beskyttelsesbriller, arbejdshandsker + et stykke pap der hurtig synliggør en utæthed!

Tynde stråler af hydraulikolie under højt tryk kan trænge gennem huden og forårsage alvorlige skader! Ved skader af denne art, søges omgående læge: **INFEKTIONSFARE!**

Kontrollér alle slangers tilstand ved regelmæssigt eftersyn. Vær især opmærksom på, at de ikke gnider mod kanter, vanger, bolte og lign., og at strømpen er korrekt monteret, så slangerne altid er bedst muligt beskyttet.

Kontrollér dagligt alle hydraulikslanger og fittings. Enhver skade eller lækage skal omgående udbedres. Slanger med skader/defekter skal udskiftes.

GreenTec's hydrauliske systemer arbejder ved et meget højt tryk. (Fra ca. 200 bar op til 320 bar) Brug kun originale slanger. En sprængt slange kan være meget farlig.

Ved udskiftning af hydraulikslanger skal det undgås at vride slanger og fittings.

- Brug 2 fastnøgler til at løsne og spænde slangerne!
- Undgå overspænding! (Korrekte tilspændingsmomenter er oplyst i [Tabel 32](#) – side 66)
- Hvis fittings eller forskruninger bliver ved med at lække, **skal** disse udskiftes!

### ⚠ WARNING

En fleksibel slange må ikke vrides/snoes under installationen, da dette reducerer slangens levetid betydeligt og kan medføre, at forbindelserne løsnes. For at afgøre, om en slange er snoet eller ej, skal specifikationslinjen der løber langs slangens længde, være lige. **Hvis specifikationslinjen spiralformet omkring slangen, er slangen snoet:**



### ⚠ WARNING

En fleksibel slange må aldrig strækkes stramt mellem to fittings. Ca. 5 til 8 procent af den samlede længde skal tillades som slap for at give fri bevægelighed under tryk. Under tryk presses en fleksibel slange i længden og udvides i diameter.





## NOTICE

Hydraulikslangernes garanti er begrænset til udskiftning af slanger på grund af defekt materiale eller fabrikation. Garantien for hydraulikslanger bortfalder hvis:

- Slanger, er beskadiget på grund af slitage og gnidninger.
- Hvis slangerne har fået et snit eller er kommet i klemme under arbejdet.
- Hvis gevind mv. beskadiges på grund af overspænding.

### 6.5) Lejer, aksler, nagler og bøsninger

Alle drejepunkter på GreenTec's PUMA 3303 Tele redskabsrammer er udstyret med udskiftelige bøsninger og nagler.

Viser disse tegn på slitage, skal disse udskiftes. Alle bøsninger, nagler mm. kan leveres fra GreenTec's reservedelslager.

De korrekte reservedele for din GreenTec-maskine kan altid findes i maskinens reservedelsbog som altid kan hentes og/eller udskrives til personligt brug på vores hjemmeside: <https://greentec.eu/da/support/>

## 6.6) Kontrol af tryk- og flowspecifikationer

Under service og vedligehold af maskinen kan der være behov for at kontrollere, diagnosticere, eller verificere arbejdsredskabets tryk- og eller flowspecifikationer. Maskinens samlede tryk måles vha. manometer og/eller flowmeter.

Der findes et stort udvalg af manometre, flowmålere, testnpler og andet digitalt udstyr til at måle og teste hydrauliske systemer. Når der skal vælges det rette udstyr, er det vigtigt at have detaljer på plads om: tilslutning, gevindstørrelse, nøjagtighed og kompatibilitet.

- **Manometer** – Et manometer er et måleinstrument til måling af det fysiske tryk (bar/psi) som hydraulikolien i systemet bliver leveret med.
- **Flowmåler** – En flowmåler er et måleinstrument til måling af flowhastigheden (l/min/gpm) som hydraulikolien bliver leveret med.
- **Testkobling** – En testkobling/testnippel gør det nemt og sikkert at tilslutte analog eller digitale måleinstrumenter til systemet for at foretage målinger af tryk og flow.

### 6.6.1) Korrekt måling af tryk- og flow

Nedenstående tabel viser hvilke tryk- og flowspecifikationer som arbejdsredskabet skal arbejde med.

Se også afsnit: [Specifikationer](#) – side 31.

#### NOTICE

Ved behov for måling af tryk- og/eller flow på et arbejdsredskab, anbefales det at montere testkobling/testnippel for udmåling. Måling af tryk og flow bør altid foretages ved flangerne på hydraulikmotoren, for at opnå den mest korrekte måling på arbejdsredskabet.

#### CAUTION

For at holde testkobliger-/npler så rene som muligt, mens de ikke bliver brugt, anbefales det at bruge en gummihætte til at sætte over niplen, så der ikke kommer støv i koblingen, når den ikke er tilsluttet måle- og testudstyr.

#### MÅLING AF TRYK OG FLOW:

**P-slange (Pressure/Tryk): 3/4" – L15 (M22 x 1,5)**

Min. 50 l/min @ 180 bar

Min. 5 bar.

**T-slange (Tank/Retur): 1/2" – L18 (M26 x 1,5)**

Max. 15 bar for arbejdsredskaber m. ekstern drænforb.

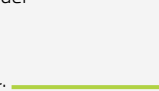
Max. 25 bar for arbejdsredskaber m. ekstern drænforb.

**D-slange (Drain/Dræn): 1/4" – L12 (M18 x 1,5)**

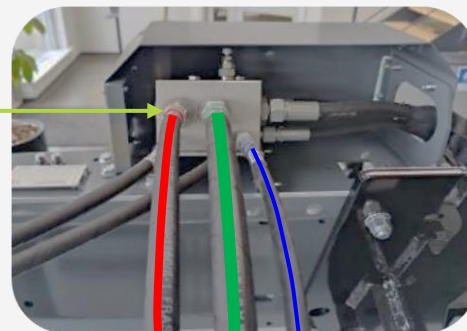
Max. 0-2 bar

#### Placering af testkobling/testnippel:

Når tryk og/eller flow måles på redskabsrammen, skal der måles lige foran maskinens oliemængdedeler.

Dvs. imellem forbindelse af flanger og hydraulikslanger:  (Dette gælder for alle 3 hydraulikslanger: Tryk, retur og dræn.

Start redskabsramme- og arbejdsredskab op under normale driftsbetingelser, og betjen herefter maskinens forskellige funktioner. Aflæs samtidigt manometeret under anvendelse!



Tabel 33 – Måling af tryk- og flow

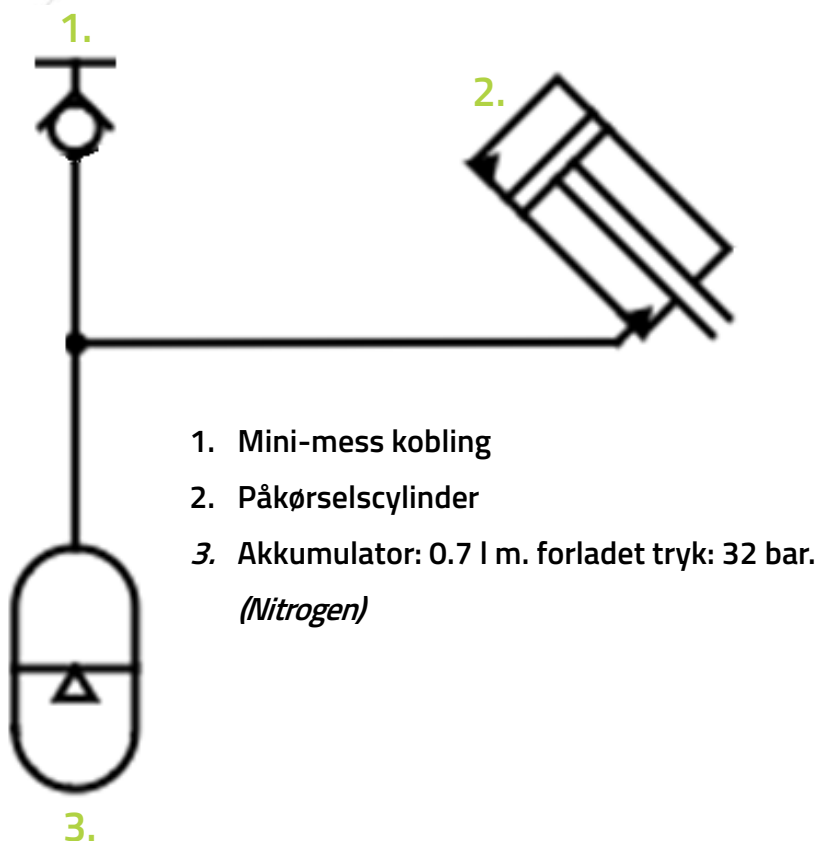
## 6.6.2) Genopfyldning af akkumulator

**⚠ WARNING**

Kun autoriseret personale må udføre servicearbejde på maskinen og AHS-systemet! Anvendelse af andet fyldstof en Nitrogen (luft, ilt, trykluft, gas mm.) er strengt forbudt da dette vil ødelægge akkumulatoren.

**NOTICE**

Kontakt GreenTec After-sales service afdeling for mere information!



### Advarsel!

Lukket hydraulikkreds under højtryk. Angivet værdi: 50 bar.

Cylinderen til påkørselssikring står under konstant tryk fra akkumulatoren.

Enhver adskillelse uden at trykket drænes vil resultere i voldsomme sprøjt, oledampe og olietåge, der kan være meget farlige ved indånding og hudkontakt.

Må kun adskilles af faglært mekaniker efter at trykket er drænet af systemet!

## 6.7) Rengøring/vask af maskinen

### CAUTION

Vær forsigtig ved brug af højtryksrensere tæt til malingen!

Damprens bruges med stor forsigtighed omkring maskinens labels-/klistermærker!

Undgå skrappe rengøringsmidler for at undgå misfarvning eller beskadigelse af lakken!

Det er vigtigt at opbevare maskinen tildækket, så den er beskyttet mod regn og sollys. Den skal placeres på en jævn flade eller palle!

Sørg for, at der ved opbevaringen af maskinen, ikke er risiko for, at den kan vælte eller falde ned. Sørg evt. for et egnet fralægningssted eller understøtning af maskinen!

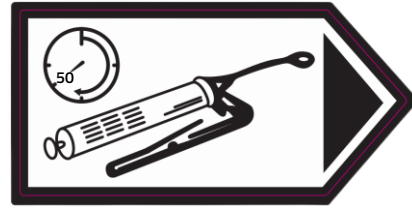
Indsmør maskinen i korrosionsbeskyttende olie bagefter, især på de blankslidte dele, ligeledes på arbejdsredskabets klinger/knive, rotor og indvendige afskærmninger. Derved minimeres rustdannelse og holdbarheden forlænges væsentligt!

Se afsnit: [Smøring af maskinen](#) – side 72.

## 6.8) Smøring af maskinen

Der er i alt 2 smøresteder på PUMA 3303 Tele redskabsrammen. Disse findes på teleskoparmen og er forsynet med følgende mærke:

- Nummeret i urskiven (50) indikerer at smøring skal ske efter hver 50. timers arbejde. (Ca. ugentligt)
- Ved smøring gives nogle tryk fra en almindelig håndholdt fedtsprøjte/presse.



Mærke for smørenippel: 50 timers interval

### CAUTION

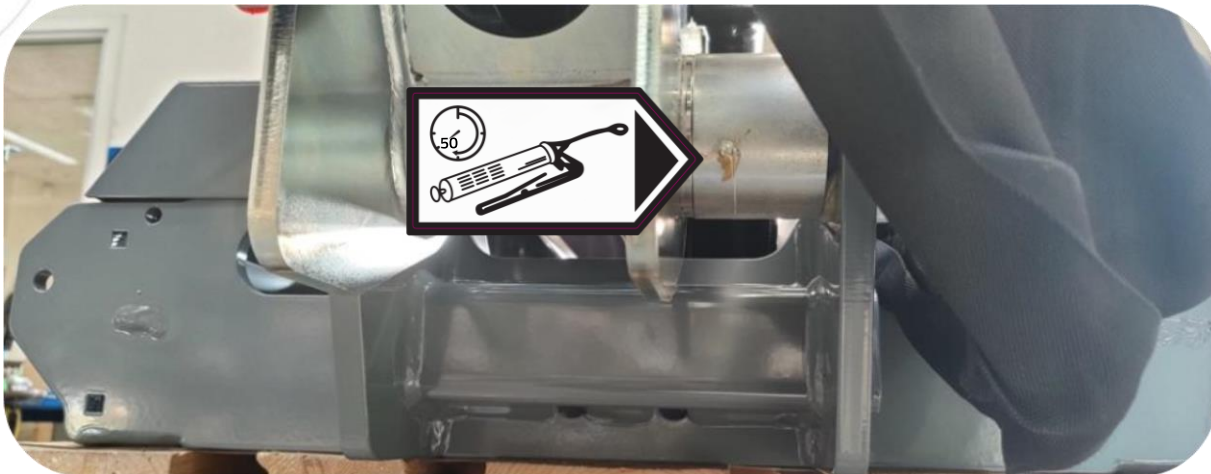
Stop altid, når der mærkes betydelig modstand, eller når der kommer fedt fra smøreniplen.

GreenTec anbefaler at bruge en manuel fedtsprøjte til at smøre maskinen! Fedtsprøjter med trykluft og lignende kan beskadige pakninger osv.!

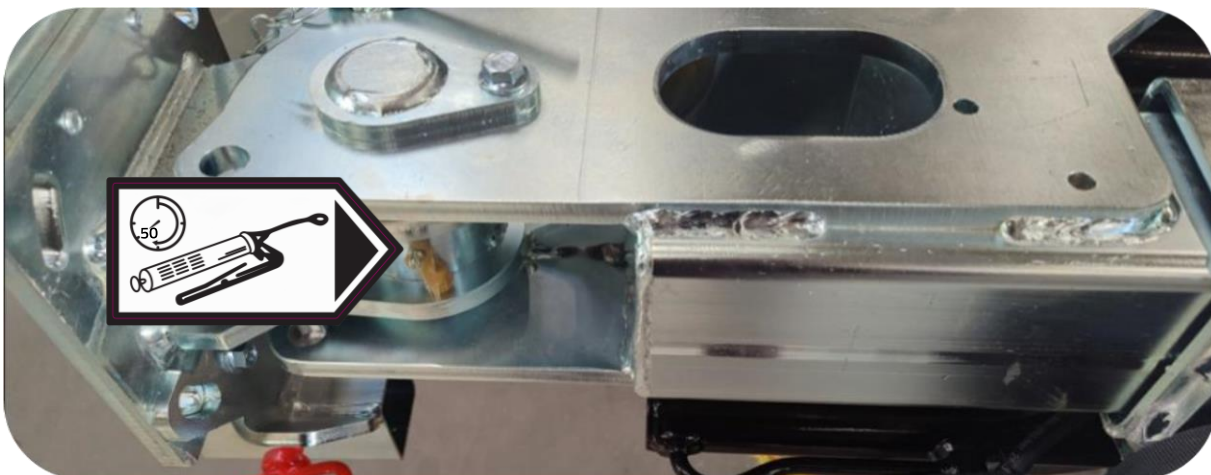
### NOTICE

GreenTec anbefaler at smøre både redskabsramme og arbejdsredskabet efter hver arbejdscyklus, da de smøresteder, der har været hårdest belastet, stadig er varme, og muligvis snavs, syre, fugt, vand og græs presses ud med det samme.

Nedenfor markeres de 2 smørresteders placering på PUMA 3303 Tele redskabsrammen:



Placering af smørenippel inderst på PUMA 3303 Tele redskabsrammens teleskoparm



Placering af smørenippel yderst på PUMA 3303 Tele redskabsrammens teleskoparm

### 6.8.1) Slidte / blanke metaldele

Det er en fordel efter rengøring af maskinen at belægge klinger/knive med et vilkårligt fabrikat af antikorrosionsolie, så råmetallet er beskyttet mod rustopbygning og levetiden forlænges.

Smør maskinen med anti-korrosionsolie bagefter, især på de slidte og blanke dele, men også på klinger/knive, rotor og indvendige skjolde på værktøjet. Dette minimerer dannelsen af rust og forlænger holdbarheden markant!

Smøring vil også hjælpe bladene/knivene til at lave et renere snit.

Ved hver indsmøring med anti-korrosionsolie poleres denne ind i overfladen med papirhåndklæde eller lignende.

 **DANGER**

Anti-korrosionsolier er farlige for huden og ved indånding! Kend og brug alle sikkerhedsforskrifter ved brug af olien!

## 6.9) Opbevaring af maskinen

Opbevar altid maskinen så den er beskyttet mod fugt, vind og vejr. Før maskinen stilles til opbevaring, skal den være afvasket og aftørret omhyggeligt. Fjern ligeledes alle spor af blade / grene og snavs.

### ⚠ CAUTION

GreenTec's maskiner SKAL opbevares tørt, af hensyn til risiko for vand i lejer, bøsninger og evt. elektriske dele.

### ⚠ CAUTION

Lad ikke hydraulikslanger ligge på gulvet. De udgør en snublerisiko og der er chance for forurening af hydrauliksammenkoblinger!

Læg altid alle slanger over maskinen/ redskabet!

### ⚠ CAUTION

Opbevar altid arbejdsredskaber i rengjort og aftørret stand!

Snavs tiltrækker fugt og vil således resultere i øget rustdannelse.

Skader i malingen skal udbedres omgående!

## 6.10) Bortskaffelse af maskine/maskindele

### NOTICE

For at sikre den mest miljørigtige bortskaffelsesmåde, skal maskinen/ maskindelene adskilles og de afmonterede dele sorteres i de følgende kategorier nedenfor:

#### BORTSKAFFELSE AF MASKINDELE:

<b>Gummi- og plastdele</b>	Remme, gummiforhæng, støttehjul, plastkomponenter osv.
<b>Tekniske komponenter</b>	Motorer, ventilblokke, hydraulikslanger osv.
<b>Jern og metal</b>	Plader, profilrør, rør, legehuse, knive, klinger, remskiver osv.
<b>Kemi</b>	Hydraulikolie, fedt

Tabel 34 – Oversigt over bortskaffelse/skrotning af maskindele



## 7) Fejlfinding på maskinen

### 7.1) Fejlfindingsprocedurer

Hvis PUMA 3303 Tele redskabsrammen ikke fungerer korrekt, skal fejlkilden lokaliseres på maskinen. Fejltilstande på maskineriet kan isoleres ved at undersøge følgende:

#### 1. Hvor på maskineriet er der en fejltilstand?

(Fejltilstande kan opstå på **redskabsrammen**, på **arbejdsredskabet**, og/eller på **køretøjet** der anvendes)

### NOTICE

Ved fejlfinding på arbejdsredskabet og/eller køretøj, henvises der til brugsanvisningerne for disse.

#### 2. Hvilken type af fejltilstand?

- Er fejltilstanden **mekanisk**? (Fejl på de mekaniske dele)
- Er fejltilstanden **hydraulisk**? (Fejl på det hydrauliske system)
- Er fejltilstanden **elektrisk**? (Fejl på redskabsramme og- eller køretøjets elektriske system)

FEJLFINDINGSTABEL: PUMA 3303 TELE REDSKABSRAMME

PROBLEM:	ÅRSAG:	LØSNING:
Ventiler eller slanger utæt	Slanger og/eller fittings sidder løse.	Efter slanger og slangefittings.
Påkørselssikring (AHS)	Udløses for let.	Aut. forhandler eller værksted kontrollerer AHS-system, forladet tryk (nitrogen) og olietryk.
	Udløses ikke.	Aut. forhandler eller værksted kontrollerer AHS-system, forladet tryk (nitrogen) og olietryk.
Arbejdsvinkeljustering bevæger sig for langsomt når arbejdsredskab kører.	For lavt olieflow fra køretøj.	Øg olieflow til redskabsrammen.
Overophedning af maskineri	For højt olieflow.	Kontroller og sku olieflow ned til angivne max. flow for redskab (l/min.)
	Tilstoppet køler. (Køretøj)	Køler renses og kontrolleres. Fjern her blade, skidt og snavs.
	Hydrauliksystem overbelastet. (Køretøj)	Større kapacitet på køretøj eller ned i ydelse på redskab/fremkørselshastighed
	Olietype forkert. (køretøj)	Kontroller og skift olietype.

(fortsættes) →

<b>Hydrauliksystem svigter</b>	For lav oliestand. (Køretøj)	Fyld køretøj op med olie til korrekt stand. (Køretøj)
	Tryksslange klemt/bukket.	Kontrollér alle hydraulikslanger for fastklemning og skader.
	Olielækage i hydrauliksystem.	Kontrollér hydrauliksystem for lækager. Evt. efterspænd eller reparation af slanger og fittings.
	Oliepumpes sugefilter stoppet. (Køretøj)	Udskift filterindsats. (Køretøj)
<b>Elektriske kontakter svigter</b>	Defekt ledningsnet.	Kontrollér ledningsnet og afbrydere.
	Snavs i ventil.	Kontrolleres af autoriseret værksted.
	Ventil sidder fast.	Kontrolleres af autoriseret værksted.
	Utilstrækkelig spænding.	Kontrollér for dårlig batteriforbindelse. Kontrollér sikring (10A) i strømstik.
<b>Fjernbetjening virker ikke</b>	Ingen forbindelse til PUMA 3303 Tele redskabsrammen.	Følg instrukserne for tilslutning og betjening. Se afsnit: <a href="#">Betjening af maskinen (e)</a> – side 48-57
	Fejlkode på fjernbetjening (LED)	Følg guide for fejlfinding: <a href="https://assets.danfoss.com/documents/56502/BC293071182708en-000101.pdf">https://assets.danfoss.com/documents/56502/BC293071182708en-000101.pdf</a>

Tabel 35 – Identificering af fejltilstande

## 8) Bilag

---

### 8.1) Hydraulikdiagrammer

**NOTICE**

Kontakt GreenTec's After-sales serviceafdeling.

## 8.2) El-diagrammer

### **NOTICE**

Kontakt GreenTec's After-sales serviceafdeling.

**NOTER:**

A series of horizontal dashed lines for writing notes, starting from the 'NOTER:' label and extending across the page.



A series of horizontal dashed lines spanning the width of the page, intended for handwriting practice. The lines are evenly spaced and extend from the left margin to the right margin.








Det originale indhold af denne brugsanvisning må ikke reproduceres, distribueres, transmitteres, transskriberes eller oversættes uden forudgående skriftlig tilladelse fra GreenTec.

Copyright © 2024 GreenTec A/S  
Alle rettigheder forbeholdes.

 **Made in Denmark** |   
Designed and manufactured

 **GREENTEC**

*Cutting Edge Technology*

*Merkurvej 25, DK-6000 Kolding*

+45 75 55 36 44 | [info@GreenTec.eu](mailto:info@GreenTec.eu) | [www.GreenTec.eu](http://www.GreenTec.eu)