

SPIDER PLUS

520, 620, 720 & 820



HANDLEIDING

ALLE RECHTEN VOORBEHOUDEN DOOR GREENTEC.

DE OORSPRONKELIJKE INHOUD VAN HET DOOR GREENTEC GEMAAKTE INSTRUCTIEBOEK MAG NIET WORDEN GEREPRODUCEERD, GETRANSCREERD OF VERTAALD ZONDER SCHRIFTELIJKE TOESTEMMING VAN GREENTEC.

2021 - GREENTEC A/S

NL

1. EDITIE

 **GREENTEC**

Cutting Edge Technology



SPIDER 5-820 PLUS

(520 PLUS, 620 PLUS, 720 PLUS & 820 PLUS)

HANDLEIDING

1. EDITIE - APRIL 2023 (ORIGINELE VERSIE)

! BELANGRIJK !

Voor een juiste werking moet deze **GreenTec Spider 5-820 Plus** armmaaier op een goedgekeurd voertuig met een goedgekeurd GreenTec aanbouwdeel worden gemonteerd.

Het is belangrijk dat de gebruiker de handleiding, het reserveonderdelenboekje en alle andere relevante technische documentatie voor zowel de armmaaier, het hulpstuk als het voertuig krijgt voordat de machine voor het eerst in gebruik wordt genomen.

Het is belangrijk dat de gebruiker de inhoud van de handleiding volledig begrijpt voordat deze de machine gebruikt.

Deze handleiding moet bij de machine worden geleverd en moet altijd voor de gebruiker beschikbaar zijn.

Als de machine op een later moment wordt doorverkocht, moet alle relevante technische documentatie worden overhandigd aan de nieuwe eigenaar.

De informatie in de handleiding is gebaseerd op informatie, normen en voorschriften die ten tijde van publicatie van toepassing waren.

Omdat onze producten voortdurend worden ontwikkeld en verbeterd, kunnen de specificaties veranderen.

Als er informatie is die afwijkt van de huidige machine, kunt u bijgewerkte instructies vinden op onze [webpagina](#) of door contact op te nemen met GreenTec - afdeling [Aftersales](#) op: service@greentec.eu

FABRIKANT, NAAM EN ADRES (a)


GREENTEC

Merkurvej 25
DK-6000 Kolding
Denemarken

Tel: +45 75553644
Fax: +45 75554243

E-mail: info@greentec.eu
Web: www.greentec.eu

VOORWOORD

Geachte Klant!

Uw nieuwe GreenTec machine is ontworpen op basis van bijna 30 jaar ervaring met op voertuigen gemonteerde machines voor het onderhouden van groenvoorzieningen.

De machine wordt geproduceerd op basis van de nieuwste technologie en erkende veiligheidsvoorschriften, -normen en -regels.

Wij willen een product op een manier beschikbaar maken die geen schade of misverstanden veroorzaakt tijdens het gebruik, tijdens het transport of tijdens het onderhoud van de machine.

De handleiding bevat informatie en instructies die belangrijk en nuttig zijn voor het behoud van de operationele veiligheid, betrouwbaarheid en waarde van de GreenTec machine.

Lees deze handleiding daarom zorgvuldig door, zodat u bekend raakt met de montage, het gebruik, de verzorging en het onderhoud. **Let vooral op de instructies met betrekking tot veiligheid!**

U bent van harte welkom op onze website www.greentec.eu - waar u technische documentatie kunt vinden en toegang krijgt tot de nieuwste updates van instructie- en reserveonderdelenboekjes over ons gehele productassortiment.

We hopen dat u tevreden zal zijn met uw nieuwe GreenTec machine!



Met vriendelijke groet:

Handtekening: 

John Christensen
Mede-eigenaar, Productontwikkeling
GreenTec A/S

De visie van GreenTec is het ontwikkelen en verkopen van hoogwaardige machines voor het onderhoud van groenvoorzieningen, d.w.z. in de landbouw, industrie, luchthavens en de gemeentelijke sector. Door middel van innovatieve productontwikkeling werken we eraan om toonaangevend te worden in ons vakgebied.

Alle machines worden ontwikkeld in een eenvoudig, functioneel en productievriendelijk ontwerp in nauwe samenwerking met distributeurs en eindgebruikers. Het is ons doel om alle behoeften in het marktsegment te vervullen met minimaal 2 verschillende voorgestelde oplossingen.

Door een grondige analyse en advies moet de klant de best mogelijke oplossing worden geboden, waarbij ook aan individuele behoeften kan worden voldaan door de modulaire structuur van het productassortiment.

Het doel is ook om de best mogelijke after-sales dienstverlening en een snelle en efficiënte levering van reserveonderdelen te bieden.

INHOUD

HANDLEIDING	1
NL 1	
FABRIKANT, NAAM EN ADRES (a)	A
VOORWOORD	B
LIJST VAN TABELLEN EN AFBEELDINGEN	G
VERKLARING VAN OVEREENSTEMMING (c)	1
1. MACHINEGEGEVENS EN BRUIKBARE INFORMATIE (b)	2
1.1 REGISTRATIE VAN GREENTEC MACHINEGEGEVENS	2
1.2 TYPEPLAATJE	3
1.3 GARANTIEVOORWAARDEN	3
1.4 KLACHTEN	4
1.5 GEBRUIK MET ANDERE FABRIKANTEN DAN GREENTEC	4
2. ALGEMENE INFORMATIE	5
2.1 GEBRUIK VAN DE HANDLEIDING	5
2.2 DEFINITIES VAN INFORMATIEBORDEN	5
2.3 DEFINITIES, TERMEN EN BESCHRIJVINGEN	5
3. VEILIGHEID	6
3.1 LOKALE WETGEVING IN HET LAND WAAR DE MACHINE WORDT GEBRUIKT	6
3.2 WAARSCHUWINGEN, VERBODEN EN INSTRUCTIES	6
3.3 VEILIGHEIDSLABELS	6
3.3.1 PERSOONLIJKE VEILIGHEIDSUITRUSTING - LABELS	6
3.3.2 WAARSCHUWINGSLABELS	7
3.4 WERKEN OP OPENBAAR TOEGANKELIJKE PLAATSEN	9
3.4.1 WAARSCHUWINGSBORDEN OP OPENBARE PLEKKEN	9
3.4.2 GEBRUIK VAN WAARSCHUWINGSBORDEN	9
3.4.3 AANBEVOLEN BEWEGWIJZERING BIJ WERKZAAMHEDEN OP DE OPENBARE WEG	10
3.5 AANBEVELINGEN VOOR OPTIMALE VEILIGHEID EN WERKING (l)	11
3.6 NOODZAKELIJKE VEILIGHEIDSMATREGELEN (m)	12
3.7 WAARSCHUWINGEN OVER HOE DE MACHINE NIET GEBRUIKT MAG WORDEN (h)	13
3.8 VEILIGHEIDSINSTRUCTIES VOOR ONDERHOUDS-, AFSTEL- EN INSPECTIEWERKZAAMHEDEN (en)	14
3.9 VEILIGHEIDSINSTRUCTIES VOOR DE GEBRUIKER	14

4.	BESCHRIJVING, ONDERDELEN EN SPECIFICATIES VAN DE MACHINE.....	15
4.1	MACHINE BESCHRIJVING (d)	15
4.2	GEBRUIK VAN DE MACHINE.....	18
4.2.1	BEOOGD GEBRUIK VAN DE MACHINE (g)	18
4.2.2	GEBRUIK EN BEPERKINGEN VAN DE MACHINE (h)	18
4.3	ONDERDELEN / BELANGRIJKSTE ONDERDELEN VAN DE MACHINE.....	19
4.3.1	HOOFDFRAME VAN HOOGSTERKTE STAAL	19
4.3.1.1	STEUNBOKKEN	20
4.3.2	OLIETANK EN RETOUR OLIEFILTER.....	21
4.3.2.1	RETOUR OLIEFILTER	21
4.3.3	TECHNISCHE KAST (HYDRAULISCH EN ELEKTRISCH)	22
4.3.3.1	PVG KLEPPENBLOK	23
4.3.3.2	ACCUMULATOR VOOR HYDRAULISCHE FLOAT OF ARM	23
4.3.3.3	KLEPPEN VERGRENDELEN VOOR TRANSPORT	24
4.3.3.4	AFSLUITKLEP VOOR WISELEN VAN GEREEDSCHAP	24
4.3.3.5	SCHAKELKAST (SCHAKELBORD EN VOEDING)	25
4.3.3.6	OLIEKOELER.....	26
4.3.3.7	HIC-KLEPPENBLOK (HYDRAULISCH INTERN CIRCUIT)	26
4.3.4	VERSNELLINGSBAK, AFTAKAS & HYDRAULISCHE POMP	27
4.3.4.1	VERSNELLINGSBAK	28
4.3.4.2	AFTAKAS	29
4.3.4.3	HYDRAULISCHE POMP.....	30
4.3.4.4	HOGEDRUKFILTER	31
4.3.5	270° ZWENKAANDRIJVING VOOR ZIJDELINGS VERSCHUIVEN VAN DE ARMMAAIER (ORBITALE FUNCTIE) 32	
4.3.6	HYBRIDE ARMSYSTEEM MET DUBBELFUNCTIE EN HYDRAULISCHE BOTSBEVEILIGING (AHS).....	33
4.3.6.1	HYDRAULISCHE BOTSBEVEILIGING (AHS: AUTOMATIC HYDRAULIC SECURITY)	35
4.3.6.2	INDUCTIEVE VEILIGHEIDSENSOREN.....	36
4.3.7	ROTORFLEX DUBBEL SCHARNIERSYSTEEM MET AUTOFLEX (PLUS MODELLEN).....	38
4.3.8	BEDIENINGSPANEEL EN JOYSTICK.....	40
4.3.8.1	LOGITEC SAFE BEDIENINGSPANEEL.....	41
4.3.8.2	DANFOSS JOYSTICK.....	48
4.4	GOEDGEKEURDE HULPSTUKKEN EN OPTIONELE ONDERDELEN (n).....	50
4.5	OPTIONELE ONDERDELEN	51
4.5.1	4-PUNTS HEFINRICHTING SYSTEEM (CATEGORIE 2, 3 & 4).....	51
4.5.1.1	BOVENSTE STABILISATIE	52
4.5.1.2	LAGERE STABILISATIE.....	54
4.5.1.3	AANGEPASTE TREKHAKEN:	55
4.5.2	AHC (AUTOMATISCHE HOOGTEREGELING).....	56
4.5.3	HYDRAULISCHE SNELKOPPELINGEN	57

4.5.4	MECHANISCHE SNELKOPPELING	58
4.5.5	BLADBLAZER (LG)	59
4.5.6	BIO HYDRAULISCHE OLIE	60
4.5.7	FILTERSET INCL. AFDICHTINGEN	60
4.6	SPECIFICATIES	61
4.6.1	POSITIES EN BEREIK VAN ARMMAAIER	63
4.7	GELUIDSMETING VAN LUCHTGELUID (u).....	65
5.	INSTRUCTIES VOOR HET GEBRUIK VAN DE MACHINE (k).....	66
5.1	INSTRUCTIES MET BETREKKING TOT DE LEVERING VAN DE MACHINE	66
5.2	INSTRUCTIES VOOR HET MONTEREN, AANSLUITEN EN LOSKOPPELEN (j)	68
5.2.1	VOORBEREIDING VAN VOERTUIG EN GEBRUIKER	68
5.2.2	DE MACHINE MONTEREN EN AANSLUITEN (i)	69
5.2.2.1	MONTAGE OP VOERTUIG MET 4-PUNTS HEFINRICHTING SYSTEEM	69
5.2.3	DE VOEDING VAN DE ARMMAAIER AANSLUITEN OP HET VOERTUIG	79
5.2.4	BEDIENINGSPANEEL EN JOYSTICK INSTALLEREN EN MONTEREN.....	80
5.2.4.1	ALGEMENE PRINCIPES VOOR INSTALLATIE VAN BEDIENINGSPANEEL EN JOYSTICK	80
5.2.5	MONTAGE VAN HULPSTUKKEN OP ARMMAAIER	85
5.2.6	ARMMAAIER DEMONTEREN EN LOSKOPPELEN VAN HET VOERTUIG	89
5.2.7	LOSKOPPELEN EN DEMONTEREN VAN HULPSTUK OP ARMMAAIER.....	89
5.3	DE MACHINE KLAARMAKEN VOOR GEBRUIK.....	90
5.3.1	EERSTE INBEDRIJFSTELLING EN EERSTE GEBRUIK VAN DE MACHINE.....	90
5.3.2	PROCEDURES VOORDAT U DE MACHINE GEBRUIKT	90
5.3.3	STABILITEIT (o)	90
5.3.3.1	DE STABILITEIT CONTROLEREN.....	91
5.3.3.2	STABILITEIT KAN WORDEN VERHOOGD DOOR:	91
5.3.3.3	FACTOREN DIE INVLOED HEBBEN OP DE STABILITEIT	91
5.4	DE MACHINE BEDIENEN (e)	92
5.4.1	TRAINING VAN DE BEDIENER VAN DE MACHINE VÓÓR GEBRUIK.....	92
5.4.2	WERKPLEK VAN DE GEBRUIKER (f).....	92
5.4.3	ARMMAAIER MET HULPSTUK OP VOERTUIG VERVOEREN (p)	93
5.4.4	GEBRUIKS- EN RIJ INSTRUCTIES.....	95
5.4.5	HET APPARAAT AFSTELLEN EN INSTELLEN (r)	106
5.4.6	HULPSTUKKEN STARTEN	108
5.4.7	HULPSTUKKEN STOPPEN	109

5.4.8	OPSTARTEN NA ONBEDOELDE/ ONOPZETTELIJKE BEDRIJFSONDERBREKING q)	110
6.	SERVICE EN ONDERHOUD (e, r)	111
6.1	INSTRUCTIES VOOR VEILIGE SERVICE EN ONDERHOUD (en)	112
6.1.1	UW GREENTEC MACHINES VERPLAATSEN EN OPSLAAN	112
6.2	DAGELIJKSE EN ROUTINEMATIGE INSPECTIES (e)	113
6.3	FILTERELEMENTEN VERVANGEN	114
6.3.1	RETOUR OLIEFILTER VERVANGEN	115
6.3.2	HOGEDRUKFILTER VERVANGEN	116
6.4	HYDRAULISCHE OLIE EN VERSNELLINGSBAKOLIE VERVERSEN	116
6.4.1	VERSNELLINGSBAKOLIE VERVERSEN	117
6.4.2	HYDRAULISCHE OLIE VERVERSEN	118
6.5	DE DRUKSPECIFICATIES CONTROLEREN	119
6.6	TESTEN VAN DE HYDRAULISCHE BOTSBEVEILIGING (AHS: AUTO HYDRAULISCHE BEVEILIGING)	120
6.6.1	"PUSH"-TEST	121
6.7	TESTEN VAN DE HYDRAULISCHE ZWEEFSTAND FUNCTIE (ARM)	122
6.8	AANDRAAIMOMENTEN VAN BOUTEN EN HYDRAULISCHE AANSLUITINGEN	123
6.8.1	AANDRAAIMOMENTEN: BOUTEN	123
6.8.2	AANDRAAIMOMENTEN: HYDRAULISCHE AANSLUITINGEN	123
6.9	HYDRAULISCHE SLANGEN	124
6.10	BUSSEN, KLINKNAGELS EN LAGERS	125
6.11	SMEREN VAN DE MACHINE	125
6.11.1	AFTAKAS SMERING	126
6.12	DE MACHINE REINIGEN/WASSEN	126
6.13	OPSLAG VAN DE MACHINE	127
6.14	AFVOEREN VAN MACHINES/MACHINEONDERDELEN	127
7.	PROBLEMEN OPLOSSEN	128
7.1	PROCEDURES VOOR HET OPLOSSEN VAN PROBLEMEN	128
8.	BIJLAGE	130
8.1	HYDRAULISCHE SCHEMA'S	130
8.1.1	SPIN 5-820 PLUS	130
8.1.2	SPIN 5-820 PLUS	131
8.2	ELEKTRISCHE SCHEMA'S	132

LIJST VAN TABELLEN EN AFBEELDINGEN

TABELLEN IN DEZE HANDLEIDING

Tabel 1 - Machines waarop de verklaring van overeenstemming betrekking heeft	1
Tabel 2 - Opgegeven internationale normen.....	1
Tabel 3 - Machinegegevens: stempel.....	2
Tabel 4 - Wat staat er op het typeplaatje	3
Tabel 5 - Definities, termen en beschrijvingen	5
Tabel 6 - Overzicht van standaarduitrusting	17
Tabel 7 - Overzicht van extra apparatuur en opties.....	17
Tabel 8 - Specificatieblad: Retour oliefilter	21
Tabel 9 - Specificatieblad: elektrisch systeem.....	25
Tabel 10 - Specificatieblad: versnellingsbak	28
Tabel 11 - Specificatieblad: Aftakas.....	29
Tabel 12 - Specificatieblad: hydraulische zuigerpomp: Spider 5-820 Plus.....	30
Tabel 13 - Specificatieblad: hogedrukfilter	31
Tabel 14 - Functies van de hydraulische cilinders op Spider Plus armmaaier	33
Tabel 15 - Goedgekeurde hulpstukken en optionele onderdelen	50
Tabel 16 - Types 4-punts hefinrichting: bovenste stabilisatie met bovenbalk.....	52
Tabel 17 - Types 4-puntsbevestiging: bovenste stabilisatie met K80-koppeling	53
Tabel 18 - Types 4-punts hefinrichting: bovenste stabilisatie met Zugmaul koppeling	53
Tabel 19 - Types 4-punts hefinrichting: lagere stabilisatie met trekstang.....	54
Tabel 20 - Types 4-punts hefinrichting: lagere stabilisatie met Zugmaul koppeling	54
Tabel 21 - Types 4-puntsbevestiging: lagere stabilisatie met K80-koppeling	55
Tabel 22 - Typen "Flat-face" snelkoppelingen op de machine	57
Tabel 23 - Specificaties: Bladblazer (LG)	59
Tabel 24 - Filterelementen (hydraulisch)	60
Tabel 25 - Machinespecificatie informatieblad	62
Tabel 26 - Verticaal bereik van armmaaier (1/2).....	63

Tabel 27 - Horizontaal bereik van armmaaier (2/2)	64
Tabel 28 - Meting van A-gewogen geluidsvermogensniveau (>80 dB)	65
Tabel 29 - Onderdelenlijst: 4-punts hefinrichting systeem	70
Tabel 30 - Onderdelenlijst: montagekit voor bedieningspaneel en joystick	80
Tabel 31 - Checklist voor dagelijkse inspecties.....	113
Tabel 32 - Checklist voor 6-maandelijkse inspectie: Preventief onderhoud	114
Tabel 33 - Intervallen voor het vervangen van filterelementen.....	114
Tabel 34 - Intervallen voor het verversen van hydraulische olie en versnellingsbakolie.....	116
Tabel 35 - Aanhaalmomenten voor bouten EN MOEREN	123
Tabel 36 - Aandraaimomenten voor hydraulische aansluitingen.....	123
Tabel 37 - Overzicht van de afvoer/verpakking van machineonderdelen	127
Tabel 38 - Fouten / storingen vaststellen.....	129

AFBEELDINGEN IN DEZE HANDLEIDING

Afbeelding 1 - Typeplaatje voor GreenTec machine.....	3
Afbeelding 2 - Veiligheidslabels: persoonlijke veiligheidsuitrusting.....	6
Afbeelding 3 - Veiligheidslabels: waarschuwingslabels	7
Afbeelding 4 - Waarschuwingslabels: Aftakas.....	8
Afbeelding 5 - Waarschuwingslabels: Transportvergrendeling/afsluiters	8
Afbeelding 6 - Voorgestelde bewegwijzering voor werkzaamheden op de openbare weg.....	10

VERKLARING VAN OVEREENSTEMMING (c)

RICHTLIJN MACHINES 2006/42/EG BIJLAGE II.A

FABRIKANT: GreenTec A/S
ADRES: Merkurvej 25
STAD: DK-6000 Kolding



Wij, GreenTec A/S, verklaren onder volledige verantwoordelijkheid dat de machine:

TYPE:	PRODUCT:	OM TE MONTEREN MET:
Armmaaier	Spider 5-820 9992520C-85PF, 9992520C-85PH 9992620C-85PF, 9992620C-85PH 9992720C-85PH, 9992820C-85PH	Klepelmaaier FR 122 & FR 162 Klepelmaaier FR 122 B Quadsaw LRS 2002 & 2402 Roterende Heggenschaar RC 162 Roterende Mulcher RM 232 Maaibalk HX 170 - 270 Maaibalk HS 212 & 242 Roterende Maalmachine GT 135 Gras Maaibalk S 165 - 240 Onkruidborstel BR 90 Roterende Slotenreiniger GR 70

Tabel 1 - Machines waarop de verklaring van overeenstemming betrekking heeft

is vervaardigd in overeenstemming met Richtlijn 2006/42/EG en 2014/68/EU van het Europees Parlement en de Raad met betrekking tot de volgende normen in verband met het ontwerp, de constructie en de productie:

NAAM:	BESCHRIJVING:
EN ISO 12100:2011	Veiligheid van machines - Algemene ontwerpprincipes - Risicobeoordeling en risicobeperking
EN ISO 14120:2015	Veiligheid van machines - Afscherming - Algemene eisen voor het ontwerp en de constructie van vaste en beweegbare afschermingen
EN ISO 4413:2010	Hydraulische vloeistoffen - Algemene regels en veiligheidseisen voor systemen en hun onderdelen

Tabel 2 - Opgegeven internationale normen

De verklaring is van toepassing op bovengenoemde machines, inclusief de verbindingen van de machine, of ophanging en stabilisatie, krachtoverbrenging en elektrische aansluiting.

Wanneer de hierboven vermelde machines op een voertuig en/of met andere dan de hierboven vermelde werktuigen voor hulpstukken worden aangesloten, is het de verantwoordelijkheid van elke gebruiker om ervoor te zorgen dat het voertuig en de gemonteerde machine voldoen aan de hiervoor geldende vereisten in de relevante richtlijnen.

Datum: 01.07.2022

Handtekening:

John Christensen
Mede-eigenaar, Productontwikkeling
GreenTec A/S

1. MACHINEGEGEVENS EN BRUIKBARE INFORMATIE (b)

Voordat de machine voor het eerst in gebruik wordt genomen, is de importeur/verkoper er verantwoordelijk voor dat de koper dit document ontvangt en dat de machine op de juiste manier wordt geregistreerd via het Extranet op de website van GreenTec: <https://greentec.eu/user>

Neem bij twijfel over inloggegevens contact op met GreenTec - Aftersales & Service: service@greentec.eu

De dealer/importeur moet er ook voor zorgen dat de koper en de bediener het materiaal volledig begrijpen voordat de machine in gebruik wordt genomen.

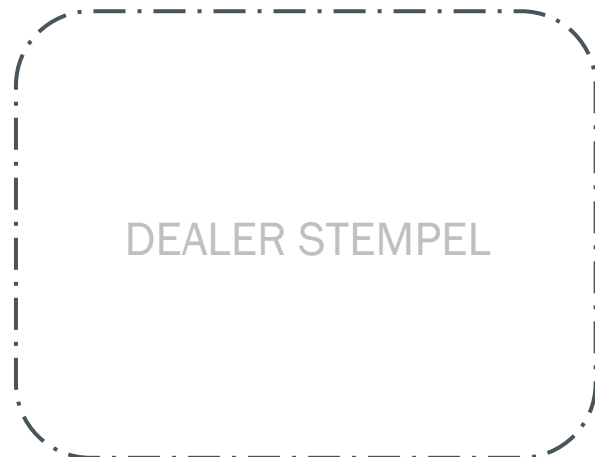
Als de machine wordt doorverkocht, moet alle meegeleverde technische documentatie aan de nieuwe eigenaar worden overhandigd en altijd met de machine worden meegegeven.

De onderstaande velden zijn ingevuld voor toekomstig gebruik bij het bestellen van reserveonderdelen of andere vragen:

1.1 REGISTRATIE VAN GREENTEC MACHINEGEGEVENS

! DEZE GEGEVENS MOETEN OOK DOOR DE DEALER VIA LOGIN IN HET GREENTEC EXTRANET WORDEN INGEVOERD !	
Machine beschrijving:	
Serienummer:	
Datum van levering:	
Importeur en/of dealer:	
E-mail:	
Telefoonnummer:	


Tabel 3 - Machinegegevens: stempel



1.2 TYPEPLAATJE

Alle machines van GreenTec zijn voorzien van een typeplaatje.

Het typeplaatje bevat belangrijke informatie over de machine, waaronder een uniek serienummer dat wordt gebruikt om de machine te identificeren.



The image shows a rectangular typeplate for a GreenTec machine. At the top left is the GreenTec logo with the tagline 'Cutting Edge Technology'. At the top right is the CE mark. Below the logo, there are several fields for identification: 'TYPE' with a large empty box, 'SERIAL NO.' with a smaller empty box, 'PROD. YEAR' with a smaller empty box, 'WEIGHT' with a smaller empty box and 'KG' to its right, and 'MODEL YEAR' with a smaller empty box. At the bottom left, there is contact information: 'Merkurvej 25 | DK-6000 Kolding | Tel: +45 75 55 36 44' and 'info@greentec.eu | www.GreenTec.eu'. At the bottom right, it says 'MADE IN DENMARK'. There are also small circles at the corners of the plate, possibly for mounting.

Afbeelding 1 - Typeplaatje voor GreenTec machine

WAT STAAT ER OP HET TYPEPLAATJE:	
Type:	Model- en typenummer van de machine
Serienummer:	Uniek serienummer van de machine
Productiejaar:	Productiejaar
Gewicht:	Gewicht van de machine <i>zonder</i> optionele onderdelen (kg.)
Modeljaar:	Het jaar van ontwikkeling van het machinemodel.
<i>Het typeplaatje bevat ook adresgegevens van de fabrikant.</i>	

Tabel 4 - Wat staat er op het typeplaatje

1.3 GARANTIEVOORWAARDEN

Om de garantie van 2 jaar van GreenTec en de productaansprakelijkheidsverzekering te behouden, mogen alleen originele GreenTec reserveonderdelen worden gebruikt op GreenTec machines en apparatuur.

GreenTec is niet aansprakelijk voor schade veroorzaakt door illegaal of onjuist gebruik van de machine, onjuiste aansluiting of aangesloten apparatuur, of door onjuist onderhoud van de machine.

Als GreenTec garantie geeft, moet de garantie betrekking hebben op ontwerp-, materiaal- en fabricagefouten. Een door GreenTec afgegeven garantie is niet van toepassing op fouten en defecten veroorzaakt door onvoldoende onderhoud, onjuiste installatie, wijzigingen aangebracht door een derde (eindgebruiker, douane etc.) als gevolg van onjuist gebruik / behandeling van de goederen.

GreenTec is verder niet verantwoordelijk voor dergelijke fouten. Dit geldt voor verliezen die het gevolg zijn van een dergelijke tekortkoming, waaronder winstderving, inkomstderving en andere financiële verliezen.

Daarnaast dekt een garantie geen normale slijtage. Voorwaarde voor de garantieverplichting van GreenTec is dat de klant schriftelijk vaststelt dat een geconstateerde fout of tekortkoming niet te wijten is aan omstandigheden die van de garantie zijn uitgezonderd, zie hierboven.

De klant dient fouten of gebreken in de verkochte zaken uiterlijk acht dagen nadat de fout door de klant is of had moeten worden geconstateerd schriftelijk aan GreenTec te melden. Als de klant GreenTec niet voor het einde van de termijn en de garantieperiode op de hoogte stelt, is de klant niet gerechtigd om claims in te dienen met betrekking tot fouten of defecten.

GreenTec is gerechtigd en verplicht alle fouten en gebreken die onder een garantie van GreenTec vallen te herstellen. Het staat GreenTec vrij om te bepalen of deze genoegdoening in de vorm van reparatie of vervanging van het/de defecte onderdeel/onderdelen zal zijn onder de voorwaarden zoals uiteengezet in hoofdstuk 1.4 van dit document.

De weg-/verkeersregels moeten worden nageleefd! Vergeet niet om verlichting en gevarendriehoeken enz. te plaatsen. Transportwielen worden gebruikt voor voertuigen die te breed zijn.

Op nieuwe machines wordt 24 maanden garantie verleend vanaf de leveringsdatum van de machine. Er wordt echter geen vergoeding geboden voor rij- of andere gevolgschade.

Garantiewerk wordt per uur afgerekend tegen een standaardtarief van DKK 450/uur. = 60 euro/uur.

Hydraulica, versnellingsbakolie, brandstof en diverse drijfgassen vallen niet onder de garantie. Bij gebruik van niet-originele reserveonderdelen wordt door GreenTec afstand gedaan van productaansprakelijkheid en verdere garantieaansprakelijkheid.

Gegarandeerde onderdelen worden, tenzij anders overeengekomen, uiterlijk 14 dagen na vervanging kosteloos geretourneerd aan de serviceafdeling van GreenTec.

Lees hier de algemene verkoop- en leveringsvoorwaarden van GreenTec:

<https://greentec.eu/en/terms-and-conditions-sale-and-delivery>

1.4 KLACHTEN

Het risico van de goederen gaat direct bij levering over op de klant. Klachten over goederen dienen onverwijld, doch uiterlijk binnen 8 dagen na levering schriftelijk bij GreenTec te worden ingediend. Als GreenTec geen klacht heeft ontvangen binnen de genoemde termijn, verliest de klant alle rechten om een klacht in te dienen over de hoeveelheid en kwaliteit van de geleverde goederen.

GreenTec heeft het recht en de plicht om alle fouten te herstellen die het gevolg zijn van ontwerp-, materiaal- en fabricagefouten.

GreenTec bepaalt of de genoegdoening in de vorm van reparatie of vervanging van het/de gebrekkige onderdeel/onderdelen moet zijn.

Indien GreenTec kiest voor reparatie is afnemer verplicht de goederen af te leveren en op te halen bij een door GreenTec aangewezen werkplaats, zonder dat GreenTec in dit kader kosten maakt.

Indien GreenTec ervoor kiest het/de defecte onderdeel/onderdelen te vervangen, dient de klant het/de defecte onderdeel/onderdelen naar GreenTec op te sturen zonder dat GreenTec hiervoor kosten maakt. In plaats daarvan is GreenTec gerechtigd vervangende goederen te leveren.

De aansprakelijkheid van GreenTec geldt alleen voor gebreken, in verband met de verkochte goederen, die binnen 2 jaar na de leveringsdatum worden aangegeven.

GreenTec aanvaardt geen verantwoordelijkheid voor gebreken die verder gaan dan wat in deze bepaling is vastgelegd. Dit geldt voor verliezen die het gevolg zijn van een dergelijke tekortkoming, waaronder winstderving, inkomstderving en andere financiële verliezen.

1.5 GEBRUIK MET ANDERE FABRIKANTEN DAN GREENTEC

NOTICE

Bij installatie van andere merken hulpstukken dan GreenTec moet een nieuwe risicobeoordeling van de gebruikte apparatuur worden ingediend.

Als de armmaaier is uitgerust met een niet-goedgekeurd hulpstuk, is de basis voor de risicobeoordeling niet langer van toepassing, en daarmee ook de geldigheid en garantie van de conformiteitsverklaring.

Het is de eigen verantwoordelijkheid van elke gebruiker om deze onderlinge verbinding te beoordelen op risico's voordat de machine wordt gebruikt.

2. ALGEMENE INFORMATIE

2.1 GEBRUIK VAN DE HANDLEIDING

Lees deze handleiding zorgvuldig door voordat u de machine in elkaar zet en in gebruik neemt. Als u vragen hebt, neem dan contact op met uw lokale dealer of GreenTec - Aftersales afdeling.

NOTICE

De illustraties in deze handleiding hebben enkel tot doel de algemene procedures en instructies te instrueren, te informeren en te onderbouwen.

Afbeeldingen kunnen afwijken van de daadwerkelijke machine, bijv. doordat deze is uitgerust met extra apparatuur en/of een andere maatvariant heeft.

2.2 DEFINITIES VAN INFORMATIEBORDEN

De volgende begrippen zijn van toepassing op deze handleiding:

⚠ DANGER

GEVAAR!

Waarschuwt voor een mogelijke situatie die de dood of blijvend invaliditeit tot gevolg kan hebben als de instructies niet zorgvuldig worden opgevolgd!

⚠ WARNING

WAARSCHUWING!

Waarschuwt voor een mogelijke situatie die kan leiden tot gedeeltelijk invaliditeit of ernstig lichamelijk letsel als de instructies niet zorgvuldig worden opgevolgd!

⚠ CAUTION

PAS OPI!

Waarschuwt voor een mogelijke situatie die kan leiden tot ernstige schade aan de machine of apparatuur als de instructies niet zorgvuldig worden opgevolgd!

NOTICE

LET OPI!

Specifieke of algemene informatie die belangrijk of nuttig wordt geacht.

2.3 DEFINITIES, TERMEN EN BESCHRIJVINGEN

Gebruiker:	Dagelijkse gebruiker en/of bediener van de machine.
Eigenaar:	Eigenaar, koper en/of degenen die verantwoordelijk zijn voor de gebruiker en het onderhoud.
Armmaaier:	GreenTec armmaaier, draagarm / hefarm die de hulpstukken bedient, hanteert en draagt tijdens gebruik.
Hulpstuk:	GreenTec hulpstuk dat tijdens het maaien door de armmaaier wordt bediend en gedragen.
Voertuig:	Machine die armmaaier + hulpstuk vervoert tijdens gebruik.
LH + RH:	Linkshandig (LH) en rechtshandig (RH) Deze aanduidingen worden gebruikt als de machine op het voertuig is gemonteerd, van de achterkant gezien. De volgende benamingen worden ook gebruikt wanneer naar het voertuig wordt verwezen.

Tabel 5 - Definities, termen en beschrijvingen

3. VEILIGHEID

3.1 LOKALE WETGEVING IN HET LAND WAAR DE MACHINE WORDT GEBRUIKT

Het gebruik van de machine kan worden beperkt door de wetgeving van de landen waar het wordt gebruikt. Het is belangrijk dat de verantwoordelijke eigenaar en gebruiker op de hoogte zijn van de wetten en regelgeving van het land met betrekking tot het kappen, knippen en onderhouden van hekken en heggen.

3.2 WAARSCHUWINGEN, VERBODEN EN INSTRUCTIES

Instructies komen uit de toepasselijke nationale voorschriften ter voorkoming van ongevallen, die de gebruiker moet naleven.

WARNING

Bij alle werkzaamheden aan de machine moet deze worden losgekoppeld van alle hydrauliek!

WARNING

Alleen geautoriseerd personeel mag service en onderhoud aan de machine uitvoeren!

CAUTION

Lees de handleiding zorgvuldig door voordat u de machine gebruikt!

3.3 VEILIGHEIDSLABELS

De machine is gemarkeerd met veiligheids- en waarschuwinglabels, deze zijn geplaatst bij de geïdentificeerde gevaren waaraan u wordt blootgesteld als u met de machine werkt of in de buurt van de machine bent.

3.3.1 PERSOONLIJKE VEILIGHEIDSUITRUSTING - LABELS

Het wordt aanbevolen om de volgende veiligheidsuitrusting te dragen tijdens het werken met of het uitvoeren van onderhoud aan de machine:



WERKPAK



VEILIGHEIDSSCHOENEN



VEILIGHEIDSBRIL



GEHOORBESCHERMING



VEILIGHEIDSHELM



BESCHERMENDE
HANDSCHOENEN

Afbeelding 2 - Veiligheidslabels: persoonlijke veiligheidsuitrusting


De aanbevolen veiligheidsuitrusting en de aandachtspunten die in dit en het volgende hoofdstuk worden genoemd, betreffen de voorzorgsmaatregelen die GreenTec noodzakelijk acht voor het gebruik.

De wisselende omstandigheden die zich kunnen voordoen bij het werken met deze machine zijn niet altijd te voorspellen.

Geen enkel goed advies kan “gezond verstand”, “zorgvuldigheid” en “oplettendheid” vervangen, maar bovenstaande aanbevelingen zijn een goed begin voor een veilig gebruik van de GreenTec machine.

3.3.2 WAARSCHUWINGSLABELS

Waarschuwinglabels die de gevaren aangeven waaraan u wordt blootgesteld als u met de machine werkt of in de buurt van de machine komt:

WAARSCHUWINGSLABELS: GEBRUIK VAN MACHINE	
 Waarschuwing! Lees de relevante handleidingen zorgvuldig door voordat u deze machine gebruikt.	 Waarschuwing! Let altijd goed op bovengrondse leidingen! Tussen de hoogspanningsmasten bestaat altijd het risico dat u de bovengrondse leidingen raakt.
 Volg alle instructies en veiligheidsvoorschriften bij het gebruik van de machine.	 Neem bij twijfel contact op met het lokale elektriciteitsbedrijf voor informatie over de veiligheidsafstand.
 Waarschuwing! Controleer elke 8 gebruiksuren of alle bouten/moeren goed vastzitten.	 Waarschuwing! Pas op voor olie in geval van huidcontact of inademing van oliedampen, en voor hoge druk in geval van lekkage of hantering.
 Niemand mag in de werkzone aanwezig zijn.	 Schakel de motor uit, verwijder de sleutel en trek de handrem aan voordat u onderhoud of reparaties uitvoert.
 Waarschuwing! Als de machine in bedrijf is, bestaat het risico op beknelling en botsingen.	 Waarschuwing! Roterende as! Vermogenstransmissie uitvoer (PTO)
 Er bestaat een risico op beknelling wanneer de machine op het voertuig is aangesloten.	 Vóór gebruik: Zet de motor van het voertuig uit, verwijder de sleutel en trek de parkeerrem aan.
 Waarschuwing! Er bestaat een risico op beknelling wanneer de machine op het voertuig is aangesloten.	
 Niemand mag tussen het voertuig en de armmaaier staan.	

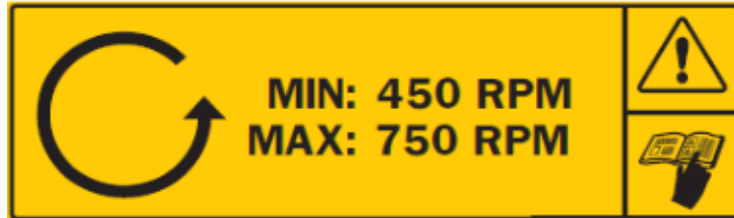
Afbeelding 3 - Veiligheidslabels: waarschuwinglabels

WAARSCHUWINGSLABELS: AFTAKAS (RPM)

Spider 520 Plus & 620 Plus
(Voorop gemonteerd)



Spider 520 Plus & 620 Plus
(Achterop gemonteerd)



Spider 720 Plus & 820 Plus
(Achterop gemonteerd)



Afbeelding 4 - Waarschuwinglabels: Aftakas

WAARSCHUWINGSLABELS: TRANSPORTVERGRENDELINGEN / STOPKRAAN

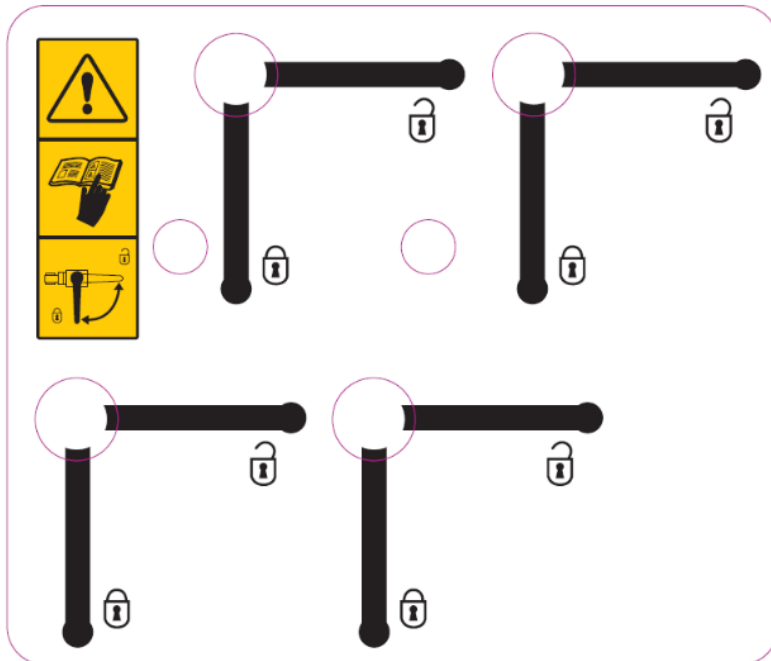
4x transportvergrendeling op alle Spider modellen: zowel voor- als achterop gemonteerd.

De binnenste hendel bovenaan, blokkeert cilinder 1.
(Draai van de arm)

De buitenste hendel bovenaan blokkeert cilinder 3.
(In- en uitgaande beweging van arm)

De binnenste hendel onderaan blokkeert cilinder 2.
(Omhoog/omlaag bewegen van arm)

De buitenste hendel onderaan blokkeert cilinder 5 en/of de rotorcilinder.
(Hoofd kantelen/hulpstuk)



Afbeelding 5 - Waarschuwinglabels: Transportvergrendeling/afsluiters

3.4 WERKEN OP OPENBAAR TOEGANKELIJKE PLAATSEN

Bij werkzaamheden op openbaar toegankelijke plaatsen, zoals bermen, moet rekening worden gehouden met de aanwezigheid van anderen in het gebied.

Stop de machine onmiddellijk wanneer bijvoorbeeld voetgangers, fietsers, ruiters enz. de veiligheidszone naderen. Ga pas weer aan het werk als deze weer op veilige afstand zijn.

Wanneer de machine op de openbare weg wordt gebruikt, moeten de geldende verkeerswetten in alle gevallen worden nageleefd.

3.4.1 WAARSCHUWINGSBORDEN OP OPENBARE PLEKKEN

- Het werkgebied moet worden gemarkeerd met de juiste bewegwijzering, dit is wettelijk verplicht op openbare plekken.
- Borden moeten duidelijk en correct geplaatst zijn, zodat het gevaar duidelijk is.
- Neem contact op met de lokale wegbeheerder voor gedetailleerde informatie over de toepasselijke wetgeving.
- De lokale wegbeheerder moet op de hoogte worden gebracht voordat het werk op een openbare weg begint.

3.4.2 GEBRUIK VAN WAARSCHUWINGSBORDEN

- Op tweerichtingswegen moet de bewegwijzering in beide richtingen staan.
- Het werk moet binnen 1 km van de bewegwijzering plaatsvinden.
- Voer alleen werkzaamheden uit wanneer het zicht goed is en het risico het kleinst is - bijvoorbeeld buiten de spits.
- Het voertuig moet uitgerust zijn met knipperende oranje lichten.
- Voertuigen moeten een opvallende kleur hebben en de bestuurder moet zichtbare kleding dragen.
- Overgebleven materiaal moet zo snel mogelijk en met geschikte tussenpozen van de weg en het trottoir worden verwijderd.
- De werkzaamheden moeten worden uitgevoerd voordat de waarschuwingsborden worden verwijderd.
- Verzamel alle verkeersborden zodra het werk is voltooid.

3.4.3 AANBEVOLEN BEWEGWIJZERING BIJ WERKZAAMHEDEN OP DE OPENBARE WEG



Links aanhouden



Berm snoeien
0-1 km



Slechts één
rijstrook

Verplicht teken:

"Links aanhouden"

Bewegwijzering met witte en blauwe pijl
Zichtbaar gemarkeerd op de achterkant van de machine

Waarschuwbord:

"Wegwerkzaamheden"

Aanvullende tekst voor werkzaamheden die op gepaste afstand worden uitgevoerd

Voorbeeld: "Berm snoeien 0-1 km".

Waarschuwbord:

"Wegversmalling"

Tekst toevoegen: "Slechts één rijstrook".

Afbeelding 6 - Voorgestelde bewegwijzering voor werkzaamheden op de openbare weg

NOTICE

De bovenstaande bewegwijzering is van toepassing binnen de EU, waar het verkeer links van de machine in de rijrichting rijdt.

De bewegwijzering, het gebruik van en de kleuren op pijlsymbolen en aanduidingen zijn afhankelijk van de taal, wetten en regels van het individuele land.

3.5 AANBEVELINGEN VOOR OPTIMALE VEILIGHEID EN WERKING (I)

⚠ DANGER

Wees u **altijd** bewust van de volgende risico's wanneer u het apparaat gebruikt:

Voor optimale veiligheid en bediening is het belangrijk dat de gebruiker begrijpt hoe gevaarlijk de machine is, en het gevaar voorziet voordat het zich voordoet:

- ⚠** U kunt vast komen te zitten wanneer de machine wordt in- of uitgeschakeld en wanneer de armmaaier naar buiten of naar binnen, omhoog of omlaag en naar voren of naar achteren wordt bewogen.
- ⚠** De machine kan kantelen wanneer de armmaaier omhoog staat.
- ⚠** U kunt gegrepen worden door de draaiende as van de aftakas.
- ⚠** U kunt geraakt of gegrepen worden door de bewegende delen, bijv. klepels, messen, aandrijf-as en vleugels van gemonteerde hulpstukken.
- ⚠** Bij machineschade kunt u geraakt worden door rondvliegend materiaal of machineonderdelen.
- ⚠** De machine kan kantelen, ook wanneer deze niet in gebruik is.
- ⚠** De hulpstukken worden aangedreven door hydraulische olie uit het hydraulische systeem in de machine of uit het voertuig.
- ⚠** De gebruiker van het voertuig moet weten hoe de hydraulische olie moet worden gebruikt! (Lees het veiligheidsinformatieblad van de olie)
- ⚠** Oliespetters onder hoge druk van beschadigde koppelingen of hydraulische slangen kunnen de huid doordringen en ernstig letsel veroorzaken.
- ⚠** Ongevallen door botsingen met andere voertuigen of gevallen voorwerpen op de weg.

⚠ DANGER

Let **altijd** op bovengrondse leidingen!

Tussen de hoogspanningsmasten bestaat altijd het risico dat u de bovengrondse leidingen raakt.

Neem bij twijfel contact op met het lokale elektriciteitsbedrijf voor informatie over de veiligheidsafstand.

3.6 NOODZAKELIJKE VEILIGHEIDSMATREGELEN (m)

NOTICE

De machine **moet** op de volgende manieren worden gebruikt:

- ✓ Zorg ervoor dat de bediener van de machine deze handleiding heeft gelezen, evenals de handleidingen voor zowel het hulpstuk als het gebruikte voertuig.
- ✓ Zorg ervoor dat de gebruiker van de machine getraind is in het gebruik van de machine.
- ✓ Gebruik gehoorbescherming als de machine bediend wordt vanuit een cabine die niet geluiddicht is of als de ramen van de cabine open staan.
- ✓ Zorg ervoor dat alle waarschuwinglabels altijd zichtbaar zijn en dat er geen labels ontbreken, beschadigd of onleesbaar zijn.
- ✓ Controleer of alle veiligheidsschermen correct zijn aangebracht en of er geen beschadigde of losse onderdelen zijn.
- ✓ Zorg ervoor dat alle hydraulische leidingen en slangen op de juiste manier zijn geplaatst om wrijven, uitrekken, knellen of knikken te voorkomen.
- ✓ Controleer het werkgebied en verwijder touw, palen, grote stenen en andere gevaarlijke voorwerpen voordat u met het werk begint.
- ✓ Rijd met een veilige snelheid die is afgestemd op het terrein en eventuele andere voertuigen en obstakels.
- ✓ Zorg ervoor dat het voertuig stabiel is en voldoet aan de aanbevelingen van de machinefabrikant voor het minimumgewicht - gebruik indien nodig extra contragewicht.
- ✓ Let op hoogspanningskabels, neem bij twijfel over de afstand contact op met de lokale elektriciteitscentrale.
- ✓ Het wordt aanbevolen om schokbestendige schermen op het voertuig te gebruiken.
- ✓ Controleer of de fittingen, schroeven en koppelingen van de machine in goede staat zijn.
- ✓ Volg de instructies van de fabrikant voor het demonteren en monteren van de machine uit het voertuig.
- ✓ Koppel de hydrauliek van de machine los, stop de motor, trek de handrem aan en verwijder de sleutel voordat u de cabine verlaat.
- ✓ Verwijder indien nodig achtergebleven hinderlijke materiaalresten uit het gebied.
- ✓ Wees zeer voorzichtig bij het inspecteren, repareren of andere werkzaamheden aan de stationaire machine.
- ✓ Gebruik altijd beschermende handschoenen, veiligheidsschoenen, een veiligheidsbril en geschikt gereedschap om het werk uit te voeren.

3.7 WAARSCHUWINGEN OVER HOE DE MACHINE NIET GEBRUIKT MAG WORDEN (h)

DANGER

De machine mag **nooit** op de volgende manieren worden gebruikt:

- ✗ Bedien de machine pas nadat u de relevante handleidingen heeft gelezen en begrijpt. De gebruiker moet ook vertrouwd zijn met de bedieningshendels volgens de handleiding van het aangesloten hulpstuk!
- ✗ Gebruik de machine niet als er zich anderen binnen de veiligheidsafstanden van de machine bevinden!
- ✗ Laat een onervaren persoon de machine nooit zonder toezicht bedienen!
- ✗ Begeef u niet in het werkgebied / de veiligheidszone van de machine!
- ✗ Probeer een hydraulisch lek nooit met de hand te vinden, maar gebruik een stuk karton!
- ✗ Laat kinderen nooit op of in de buurt van de machine spelen!
- ✗ Voer geen onderhoud of afstelling uit zonder eerst de hydraulische druk van de machine te halen, de armmaaiër op de grond te laten zakken, de motor van het voertuig te stoppen, de parkeerrem in te schakelen en de sleutel te verwijderen!
- ✗ Gebruik en/of monteer de machine niet op een voertuig dat niet voldoet aan de specificaties van de fabrikant!
- ✗ Gebruik de machine nooit als het hydraulische systeem tekenen van schade/defecten vertoont!
- ✗ Stop de motor niet terwijl de hydraulische druk geactiveerd is!
- ✗ Probeer het apparaat nooit voor een ander doel te gebruiken dan waarvoor het bedoeld is!
- ✗ Verlaat de cabine van het voertuig niet zonder de contactsleutel te verwijderen!
- ✗ Vervoer de machine niet terwijl de hydraulische druk op het hulpstuk is geactiveerd!
- ✗ Gebruik de machine niet als deze niet is onderhouden of als er schermen ontbreken of beschadigd zijn!
- ✗ Bedien het voertuig of een van de bedieningshendels nooit vanuit een andere positie dan de bestuurdersstoel!
- ✗ Rijd niet met gemonteerd hulpstukken waarvan de draaiende delen naar de cabine gericht zijn, omdat dit het risico met zich meebrengt dat stenen en materiaalresten naar de bestuurder worden geslingerd!










3.8 VEILIGHEIDSINSTRUCTIES VOOR ONDERHOUDS-, AFSTEL- EN INSPECTIEWERKZAAMHEDEN (en)

NOTICE

De machine **moet** op de volgende manieren worden onderhouden:

- ✘ De gebruiker moet ervoor zorgen dat alle onderhouds-, inspectie- en montagewerkzaamheden worden uitgevoerd door bevoegd en gekwalificeerd vakpersoneel dat, na het grondig lezen van de relevante handleidingen, over voldoende kennis beschikt.
- ✘ Onderhouds-, inspectie- en montagewerkzaamheden mogen alleen worden uitgevoerd als de hydrauliek is losgekoppeld.
- ✘ Bij onderhoudswerkzaamheden onder de armmaaier e.d. moet u deze met geschikte steunelementen vastzetten.
- ✘ Bij het vervangen van hulpstukken wordt het hydraulische systeem gecontroleerd op restdruk. Een eventuele restdruk wordt verminderd tot nul (0 bar).
- ✘ Gebruik alleen geschikt gereedschap en draag stevige handschoenen, veiligheidsschoenen en een veiligheidsbril.
- ✘ Verwerk de hydraulische olie en het vet volgens de voorschriften. Zorg dat u altijd op de hoogte bent van de veiligheidsinformatiebladen.
- ✘ Meteen na het beëindigen van de werkzaamheden moeten alle veiligheids- en beschermingsvoorzieningen geïnstalleerd en weer geactiveerd worden.

3.9 VEILIGHEIDSINSTRUCTIES VOOR DE GEBRUIKER

-  Het is belangrijk dat u vertrouwd raakt met alle bedieningselementen en apparatuur en hun werking voordat u met het werk begint. Als het werk eenmaal begonnen is, kan het hiervoor te laat zijn.
-  Controleer de directe omgeving voordat u begint en tijdens het gebruik van het werk dat de machine moet uitvoeren (mensen, kinderen, dieren of obstakels, bijv. stenen, afrasteringspalen, staaldraad).
-  Zorg voor voldoende zicht en een goed verlicht werkgebied. De veiligheidsafstanden die in de handleiding van het hulpstuk staan, moeten zonder uitzondering worden aangehouden.
-  De kleding van de gebruiker moet goed passen. Vermijd losse kleding.
-  De gebruiker moet fris en uitgerust zijn voordat deze de machine gebruikt, en pauzes nemen als deze moe is, om zo de eigen veiligheid en die van anderen te waarborgen.
-  De gebruiker moet zorgen voor afwisselende werkstanden en regelmatig pauzes nemen om aandoeningen aan het bewegingsapparaat te voorkomen.
-  De gebruiker mag de bestuurdersstoel tijdens het rijden niet verlaten.
-  Het is niet toegestaan om het hulpstuk of de armmaaier te activeren tijdens transport.
-  Bij het werken in de buurt van hoogspanningslijnen moet u extra afstand houden en voorzichtigheid in acht nemen.

4. BESCHRIJVING, ONDERDELEN EN SPECIFICATIES VAN DE MACHINE

4.1 MACHINE BESCHRIJVING (d)

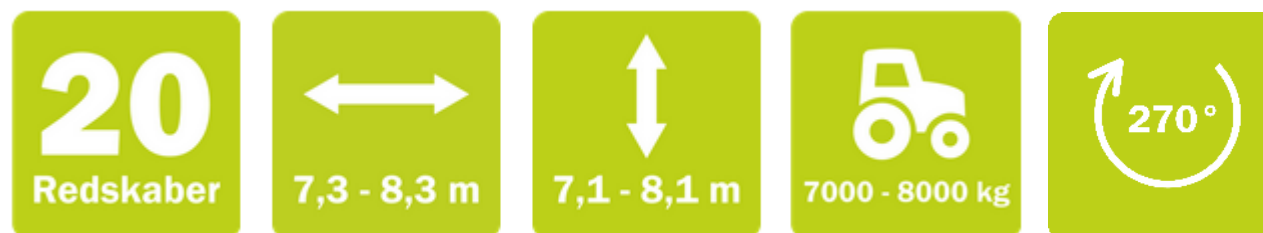


GreenTec Spider 5-820 Plus armmaaiër: achteraan gemonteerd op trekker

SPIDER 520 PLUS & 620 PLUS



SPIDER 720 PLUS & 820 PLUS



De Spider 5-820 Plus serie bevat de grootste modellen van de armmaaiers van GreenTec en zijn daarom bijzonder nuttig voor werkzaamheden waarbij een extra groot bereik nodig is. Om dezelfde reden moeten de armmaaiers op een relatief grote tractor worden gemonteerd.

De Spider 5-820 Plus serie is verkrijgbaar in verschillende afmetingen; allemaal als aftakasaangedreven, achterop gemonteerde modellen:

Spider 520 & 620 Plus (Voor)

Aftakasaangedreven, met intern hydraulisch systeem: pomp, olietank en retourfilter:

Vooraan gemonteerd met 3-punts ophanging van het voertuig (Categorie 2 & 3) (Max. 600-1000 tpm)

Spider 520 & 620 Plus (Achter)

Aftakas-aangedreven, met intern hydraulisch systeem: pomp, olietank en retourfilter:

Achteraan gemonteerd met 3-punts ophanging van het voertuig (Categorie 2 & 3) (Max. 450-750 RPM)

Spider 720 & 820 Plus

Aftakasaangedreven, met intern hydraulisch systeem: pomp, olietank en retourfilter:

Achteraan gemonteerd met 3-punts ophanging van het voertuig (Categorie 2, 3 & 4) (Max. 450-750 RPM)

De Spider 5-820 Plus serie is geschikt voor montage op middelgrote tractoren, voorladers, verreikers, graaflaadcombinaties en laders met een min. eigen gewicht van **5000 - 8000 kg**, afhankelijk van het model van de Spider 5-820 Plus armmaaier.

Het monteren van Spider armmaaiers uit de 5-820 Plus serie gaat snel en eenvoudig door gebruik te maken van GreenTec's **gepatenteerde 4-punts hefinrichting systeem** die voertuig en machine 100% stabiel met elkaar verbindt. (Het 4-punts hefinrichting systeem is ontworpen op basis van de categorie 2, 3 of 4 standaard)

Er kunnen tot **20 verschillende hulpstukken** worden geselecteerd voor armmaaiers in de Spider 5-820 Plus serie, waarbij het mogelijk is om hulpstukken eenvoudig te monteren en/of te demonteren zonder het gebruik van handgereedschap, met behulp van extra apparatuur zoals **hydraulische snelkoppelingen** en **mechanische snelkoppeling van hulpstukken**.

Het trimmen van heggen en takken of het maaien van gras en struiken in bloembedden en greppels gaat gemakkelijk met het juiste hulpstuk, via deze veelzijdige en flexibele machine.

Geen helling of sleuf is te lang of te steil, want de Spider 5-820 Plus armmaaier heeft horizontale werkbreedtes van **5,2 - 8,2 m**. De armmaaiers kunnen ook worden gebruikt in gebieden met bijzonder hoge bomen, omdat hoge takken gemakkelijk kunnen worden gemaaid met de grote verticale reikwijdten van **5,1 - 8,1 m**.

Het armsysteem op de Spider 5-820 Plus armmaaier is gebouwd op krachtige draai- en hefcilinders met stuurbekrachtiging, die ervoor zorgen dat de arm kan draaien en bewegen in een **werkbereik tot 270°**.

Het hoofdframe en armsysteem van de Spider 5-820 Plus serie zijn gemaakt van **Strenx hoogwaardig staal**, wat zorgt voor een 50% sterkere constructie en 25% minder gewicht.

Het hybride armsysteem van de Spider armmaaiers **met dubbelfunctie** maakt het gemakkelijk om tijdens het gebruik te schakelen tussen parallelle en niet-parallelle actie van de armmaaier en/of het hulpstuk.

Het hybride armsysteem heeft een ingebouwde **hydraulische botsbeveiliging (AHS) met "Break-back" functie**. De botsbeveiliging optimaliseert het werkproces, beschermt tegen overbelasting van de arm en werkt tegelijkertijd als voordruk voor sommige van de gebruikte hulpstukken - bijv. de GreenTec LRS Quadsaw.

De Spider armmaaiers hebben allemaal **een hydraulische zweefstand voor de arm en de maaihoek**. Deze functie zorgt ervoor dat de hefarm en het hulpstuk zich kunnen aanpassen aan veranderingen in de contouren van de grond wanneer ze vooruit over de grond rijden.

Spider armmaaiers in de 5-820 Plus serie hebben een **RotorFlex dubbel scharniersysteem met AutoFlex**. Het RotorFlex-scharnier aan het uiteinde van de armmaaier maakt het mogelijk om het hulpstuk 270° te draaien en een maaihoek van 180° te realiseren. De AutoFlex functie zorgt ook voor automatische verticale uitlijning van het hulpstuk.

Spider armmaaiers uit de 5-820 serie hebben een geïntegreerde **oliekoeler met een thermostaat** die de ventilator in- en uitschakelt op basis van de temperatuur van de hydraulische olie.

Spider armmaaiers uit de 5-820 serie zijn leverbaar met **AHC (Auto Height Control)** als optionele uitvoering. De AHC-functie wordt gebruikt voor het maaien in bermen en zorgt ervoor dat het hulpstuk over het grondoppervlak zweeft en de contouren van het terrein volgt, zonder dat de bestuurder de arm via de joystick hoeft te corrigeren.

Alle Spider armmaaiers kunnen worden gebruikt met **bio-olie**. (Moet vóór aankoop als optionele uitvoering worden geselecteerd!)

De Spider 5-820 Plus armmaaier heeft een tankinhoud van 220 liter met een pompcapaciteit van **125 l/min @ 315 bar**. De machine kan eenvoudig worden ingesteld op **50 of 85 l/min**. (De benodigde hoeveelheid olie voor de Spider 5-820 armmaaier hangt af van het gebruikte hulpstuk!)

De hydraulische functies van de Spider armmaaier worden geregeld door een **Danfoss PVG proportioneel klepsysteem** dat de cilinders en functies van de armmaaier regelt via een bedieningspaneel en een joystick met in totaal 4 proportionele functies.

Alle Spider armmaaiers uit de 5-820 serie worden standaard geleverd met:

STANDAARDUITRUSTING: SPIDER 5-820 Plus	
- Strenx 700 staalconstructie	
- 270° hydraulisch armdraaisysteem met stuurbekrachtiging	
- Hybride armsysteem met dubbelfunctie en hydraulische botsbeveiliging ("Break-back"-functie)	
- Hydraulische zweefstand	
- RotorFlex, dubbel scharniersysteem (270° rotatie van hulpstuk en 180° snijhoek)	Spider 520 Plus Spider 620 Plus Spider 720 Plus Spider 820 Plus
- AutoFlex (Automatisch verticaal uitlijnen van het hulpstuk)	
- Danfoss PVG proportioneel klepsysteem	
- Oliekoeler w. Luchtstroomregeling	
- 2 olievolumes: 50 en 85 l/min	
- 4-punts hefinrichting systeem voor categorie 2, 3 of 4	

Tabel 6 - Overzicht van standaarduitrusting

De Spider 5-820 Plus armmaaier is verkrijgbaar met verschillende soorten extra apparatuur en opties:

OPTIONELE ONDERDELEN: SPIDER 5-820 Plus	
- AHC (Auto Height Control - Automatische Hoogteregeling)	
- Hydraulische snelkoppelingen	
- Mechanische snelkoppeling	Spider 520 Plus Spider 620 Plus Spider 720 Plus Spider 820 Plus
- Bladblazer (LG)	
- K80 koppeling voor 4-punts montage	
- Bio hydraulische olie	
- Oliefilterset incl. afdichtingen (druk- en retourfilter)	

Tabel 7 - Overzicht van extra apparatuur en opties

NOTICE

Zie het hoofdstuk in de handleiding over [optionele onderdelen](#) - pagina 49, en meer informatie over de verschillende opties voor de machine op de [webpagina](#) van GreenTec.

4.2 GEBRUIK VAN DE MACHINE

4.2.1 BEOOGD GEBRUIK VAN DE MACHINE (g)

NOTICE

Voor elk ander gebruik van de machine dan beschreven in dit hoofdstuk, is GreenTec niet aansprakelijk voor schade als gevolg daarvan. Het risico ligt dan uitsluitend bij de gebruiker.

De Spider armmaaier is verkrijgbaar in verschillende afmetingen, maar ze hebben allemaal dezelfde basisconstructie en de bediening is daarom hetzelfde.

De machine wordt gebruikt voor het hanteren, besturen en dragen van verschillende geschikte hulpstukken voor het maaien van gras, heggen en hekken, het schoonmaken van sloten, het reinigen van trottoirs enz.

Bekijk de specificaties van de machine voor hulpstukken die bedoeld zijn voor gebruik met de Spider 5-820 Plus armmaaier. ([Tabel 26](#) - pagina 61-62)

4.2.2 GEBRUIK EN BEPERKINGEN VAN DE MACHINE (h)

De Spider armmaaier kan als achterop geplaatste aftakasaangedreven machine op veel verschillende voertuigen worden gemonteerd, zoals middelgrote tractoren, voorladers, verreikers, graaflaadcombinaties en laders.

Minimaal onbeladen gewicht van het voertuig van 5.000 - 8.000 kg, afhankelijk van het model van de Spider 5-820 Plus armmaaier.

GreenTec ontwerpt veel verschillende soorten ophangingen, voorladersteunen en adapters voor veel verschillende voertuigen: Bevestigingen/adapters volgens model en voertuigtype en/of gepatenteerde 3- of 4-punts ophangingen

De capaciteit van de verschillende Spider armmaaiers hangt af van de specificaties van het gebruikte hulpstuk, de hydraulische druk waarmee het wordt gevoed, het soort en de hoeveelheid materiaal dat moet worden verwerkt en de snelheid waarmee wordt gereden.

DANGER

De eigenaar van de machine / operationeel beheerder is verantwoordelijk voor het naleven van de volgende regels:

- Het voertuig waarop de machine is gemonteerd, moet voldoen aan de eisen voor machines die zijn goedgekeurd voor de landbouw
- Alle veiligheidswaarden mogen in geen geval overschreden worden. (Veiligheidsafstanden, druk, debiet, rpm, enz.)
- Gebruik de machine nooit met een hulpstuk zonder beschermkap.
- De machine mag nooit gebruikt worden om mensen, dieren of andere uitrusting te vervoeren dan beschreven in deze handleiding.
- Dat de stabiliteit van het dragende voertuig toereikend is. Zie hoofdstuk: [Stabiliteit \(o\)](#) - pagina 90-91, evenals de handleiding van het gebruikte hulpstuk en voertuig.
- Multidrager en/of hulpstuk mogen nooit worden gebruikt als "kraan" of andere vorm van hefapparatuur.

DANGER

Veiligheidsschermen op het gebruikte hulpstuk zijn nooit 100% veilig!

Afhankelijk van de rijomstandigheden bestaat de mogelijkheid dat er ernstige fragmenten/materiaal rondvliegen en mensen of apparatuur beschadigen. Houd **altijd** afstand!

4.3 ONDERDELEN / BELANGRIJKSTE ONDERDELEN VAN DE MACHINE

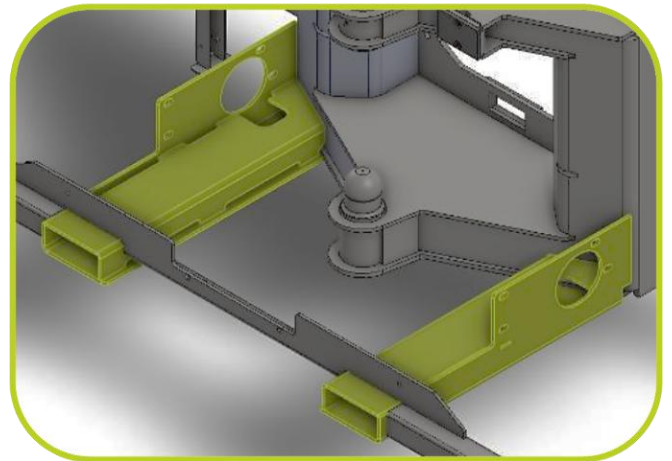
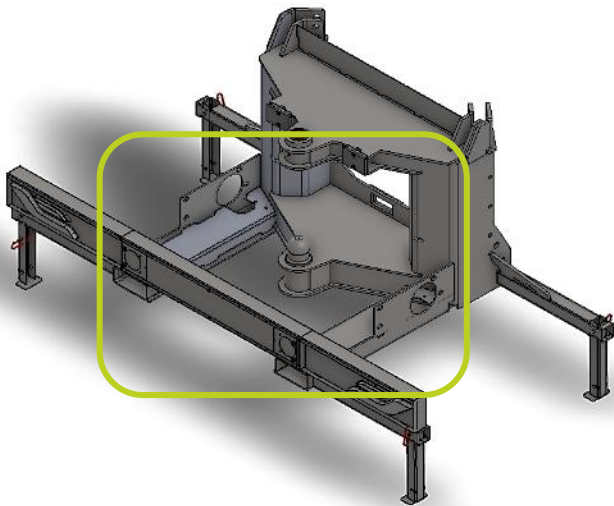
4.3.1 HOOFDFRAME VAN HOOGSTERKTE STAAL

Onderdelen van de Spider 5-820 Plus armmaaier zijn gemaakt van extra sterk en duurzaam Strenx-700 staal. Strenx wordt beschreven als het sterkste productiestaal ter wereld en wordt geleverd door de Zweedse staalgroep SSAB.

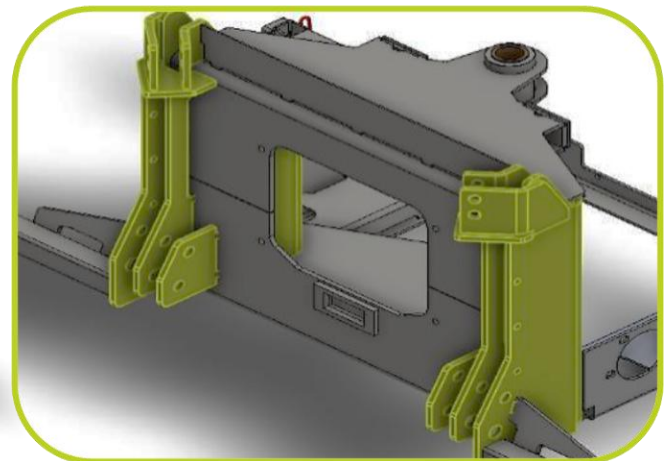
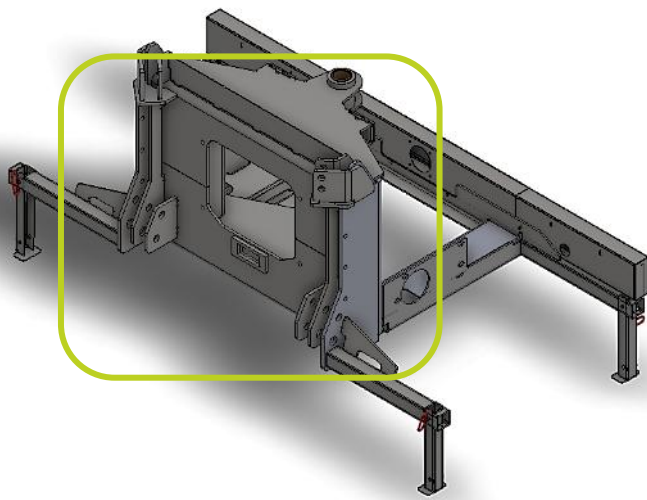
Door dit type hogesterkte staal te gebruiken, is de constructie 50% sterker en kan er tot 25% gewicht bespaard worden.¹

Het hoofdframe is gebouwd met beugels die zijn aangepast aan de vorken van een vorkheftruck, voor eenvoudig gebruik, en 4x steunpoten voor ondersteuning.

Het hoofdframe is ook gebouwd en aangepast voor montage van voertuigspecifieke voorladersteunen of GreenTec's 4-punts hefinrichting: aangepast aan categorie 2, 3 (Spider 5-620) of 3, 4 (Spider 7-820) standaard.



Beugels voor vorkheftruck om de armmaaier op te tillen/verplaatsen



Beugels voor 4-punts hefinrichting: Cat. 2 of 3



¹ Vergeleken met standaard constructiestaal S235.

4.3.1.1 STEUNBOKKEN

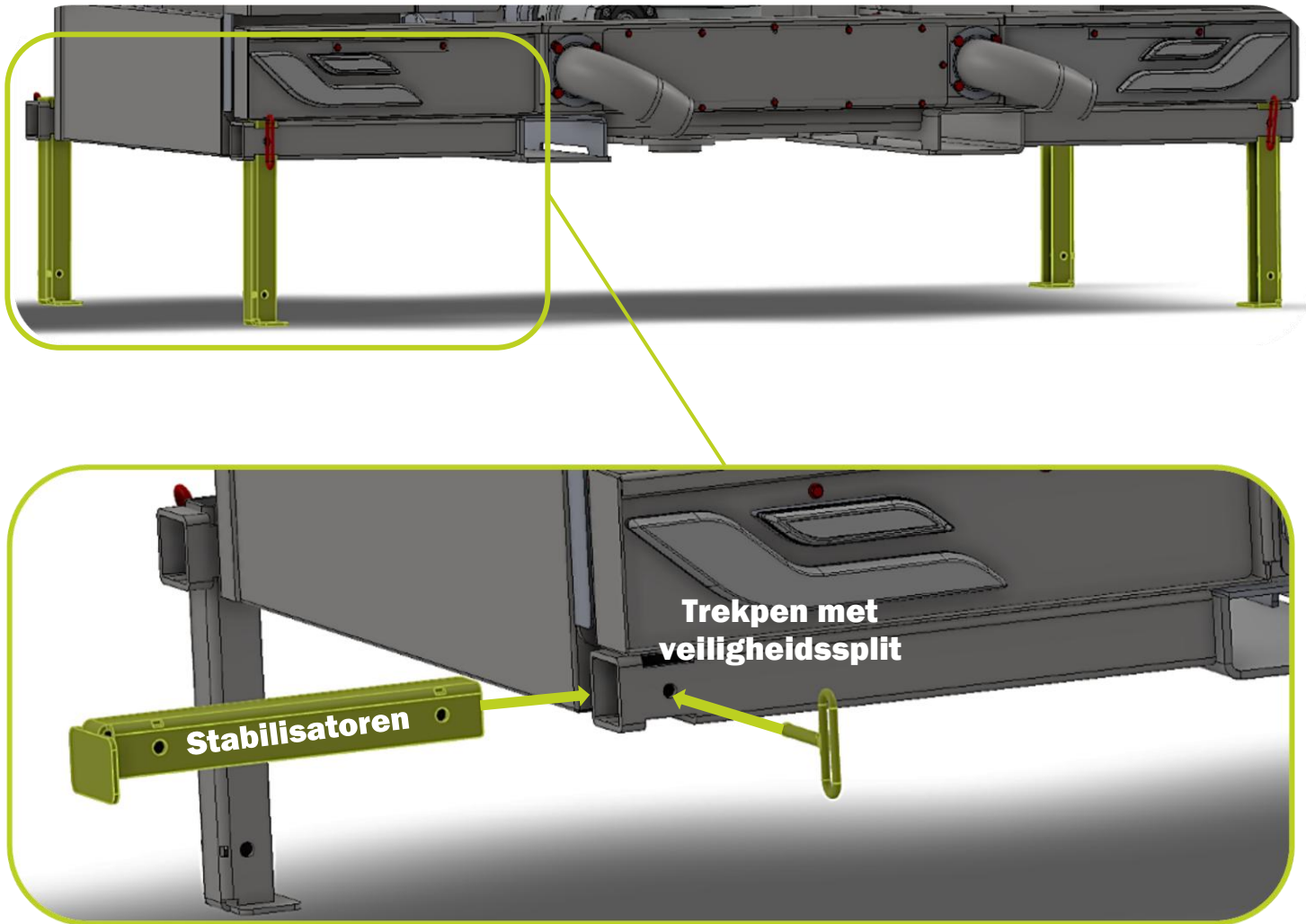
Er zijn in totaal 4 metalen steunen in elke benedenhoek op de Spider armmaaier, die gemakkelijk kunnen worden aangebracht met behulp van de rode koppelingsspennen.

Bij gebruik van de machine worden de steunpoten horizontaal in het stalen profiel gestoken, zoals op de onderstaande afbeelding te zien is.

⚠ CAUTION

De steunbokken van de machine moeten tijdens het rijden en gebruik altijd omhoog staan!

Steunpoten mogen ALLEEN worden gebruikt wanneer de machine wordt opgeborgen of wanneer er service en onderhoud aan de machine wordt uitgevoerd.



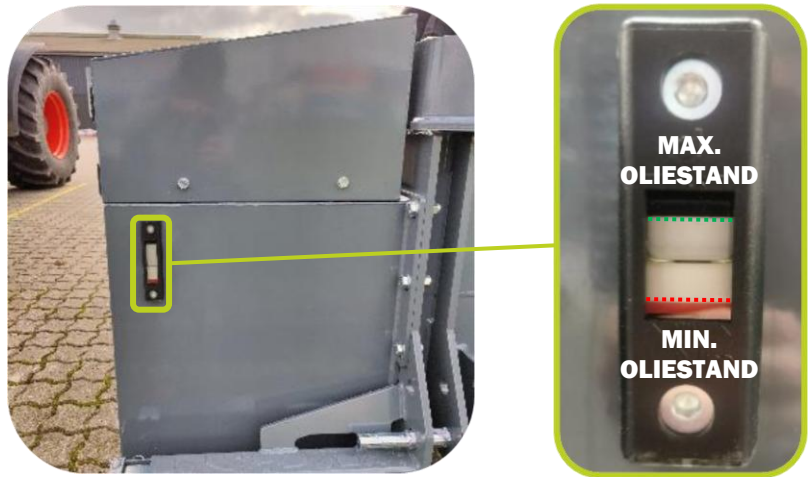
De locatie en werking van de steunbokken

4.3.2 OLIENTANK EN RETOUR OLIEFILTER

De olietank van de Spider 5-820 Plus armmaaier heeft een totale inhoud van: **220 liter**.

Het oliepeil wordt gecontroleerd op de meter bij de olietank, aan de achterkant van de armmaaier:

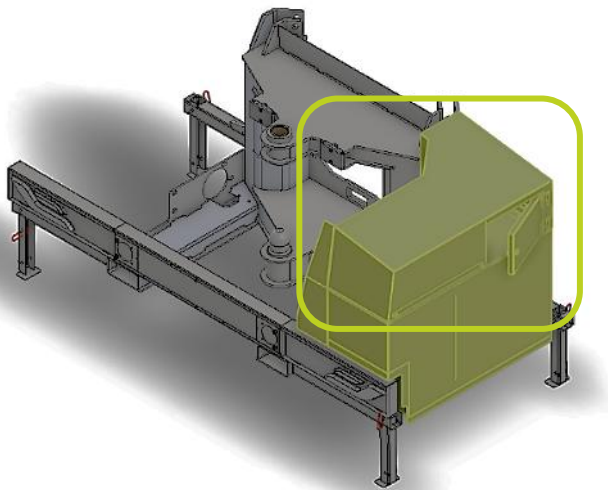
Standaard levert GreenTec alle machines met hoogwaardige "[Shell Tellus S2 VX 46](#)" hydraulische olie.



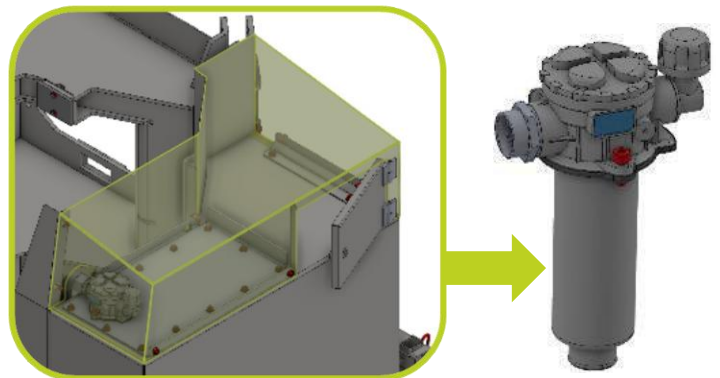
Plaats van de oliepeilmeter op de Spider 5-820 Plus armmaaier

4.3.2.1 RETOUR OLIEFILTER

Het retour oliefilter op de Spider armmaaier is bovenop de olietank bevestigd, en onderhoud en vervanging van het retour oliefilter kan hier worden gedaan.



Plaats van retour oliefilter op de Spider 5-820 Plus armmaaier



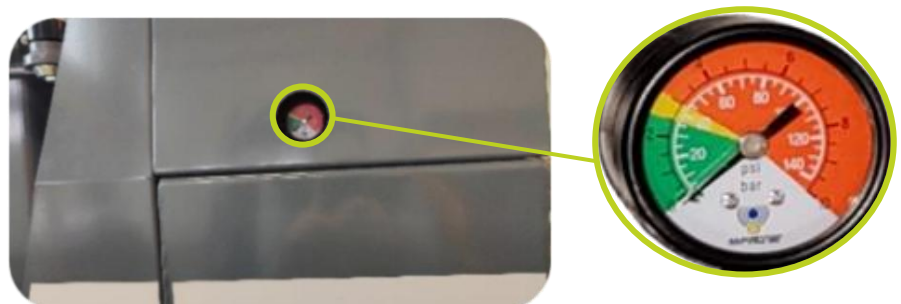
Filterelement:	Microvezel 10 µm (micron)
Bypass-klep:	3 bar ± 10%
Max. druk:	8 bar

Tabel 8 - Specificatieblad: Retour oliefilter

NOTICE

De manometer meet de weerstand in het retourfilter en geeft aan of het retourfilter verstopt is en vervangen moet worden.

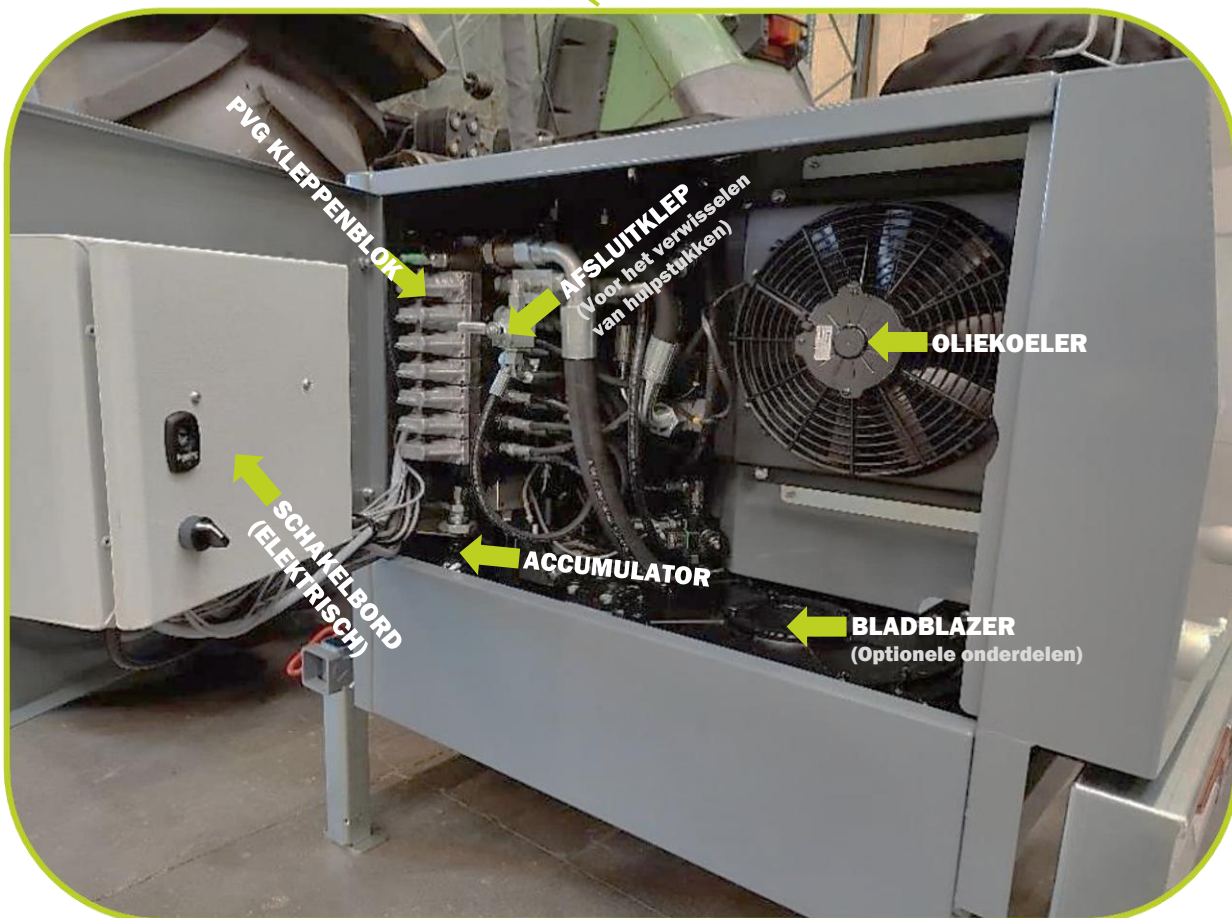
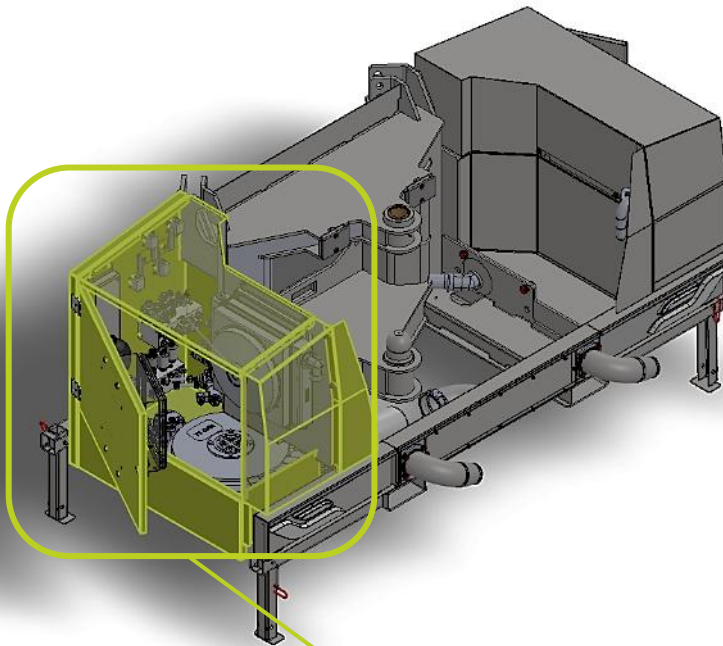
Zie hoofdstuk: [Filterset incl. afdichtingen](#) - pagina 60 + [Filterelementen vervangen](#) - pagina 113-115



Manometer/indicator voor het vervangen van het

4.3.3 TECHNISCHE KAST (HYDRAULISCH EN ELEKTRISCH)

De technische kast van de Spider armmaaier bevat de volgende onderdelen die belangrijk zijn voor de operator om te weten met betrekking tot de bediening en bediening van de machine - zowel hydraulisch als elektrisch:



Technische kast op de Spider 5-820 Plus armmaaier

4.3.3.1 PVG KLEPPENBLOK

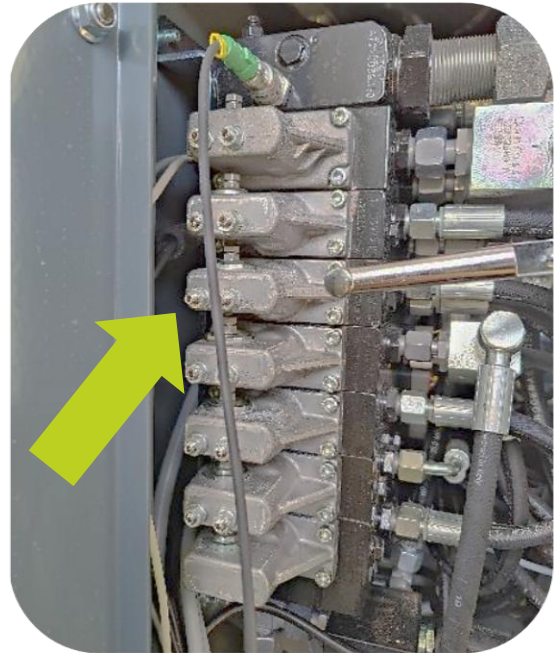
Het PVG kleppenblok op de Spider armmaaier is het primaire kleppenblok van de machine, ontwikkeld in samenwerking met Danfoss.

Het PVG kleppenblok bestaat uit een configureerbare modulaire structuur, die het mogelijk maakt om alle hydraulische primaire functies van de Spider armmaaier in één kleppenblok te verzamelen.

Het kleppenblok ontvangt en regelt de inkomende stroom van de hydraulische pomp van de machine op **115 l/min bij 220 bar** of **125 l/min bij 315 bar**.

Het kleppenblok geeft altijd voorrang aan het hulpstuk en verdeelt de juiste hoeveelheid olie naar het hulpstuk vanaf: **50 l/min @ 180 bar**, tot **→ 85 l/min @ 315 bar**.²

De resterende hoeveelheid olie op de machine wordt gebruikt om de verschillende modules en daarmee functies/bewegingen op de armmaaier te regelen.



Danfoss PVG klep op Spider 5-820 Plus armmaaier

4.3.3.2 ACCUMULATOR VOOR HYDRAULISCHE FLOAT OF ARM

De accumulator heeft een laaddruk van 32 bar en wordt geactiveerd wanneer de "Float of arm" functie wordt gebruikt op de Spider armmaaier.

Zie hoofdstuk: [Bedieningspaneel en joystick](#) - pagina 38-47 + [Bedienings- en rijinstructies](#) - pagina 95-104

Hier creëert de accumulator een tegendruk in de hefcilinder van de arm, wat de arm een zacht verend effect geeft, zodat een hulpstuk dat langs de grond wordt gebruikt (bijv. GreenTec FR klepelmaaier) tot 10-15 cm oneffenheden in het grondoppervlak kan vermijden.

De accumulator wordt bestuurd via een hydraulische klep met elektrische spoel die communiceert met het elektrische besturingssysteem van de machine.



Accumulator (32 bar) op Spider 5-820 Plus armmaaier

² Deze specificaties zijn afhankelijk van het GreenTec hulpstuk op de Spider 5-820 Plus armmaaier.

4.3.3.3 KLEPPEN VERGRENDELEN VOOR TRANSPORT

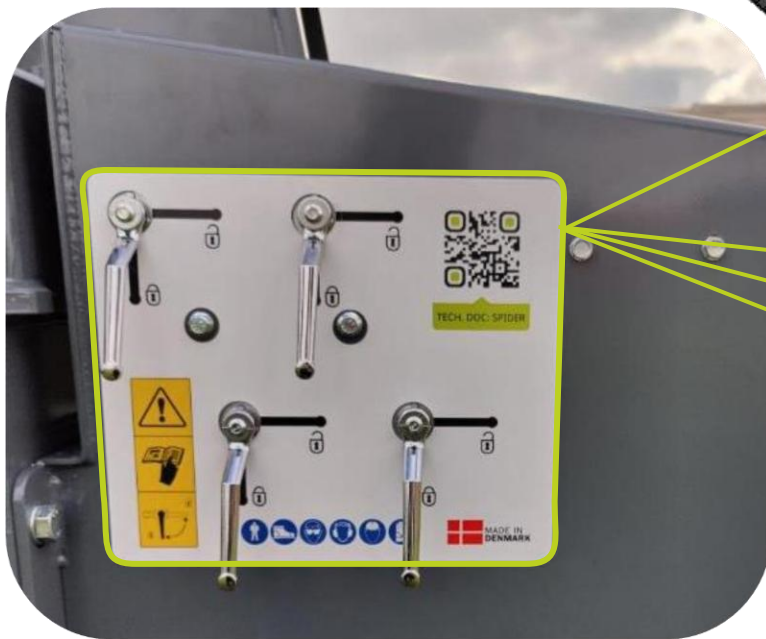
Er zitten 4x vergrendelkleppen op de Spider 5-820 Plus armmaaier, die worden gebruikt om de arm van de machine in positie te houden/vergrendelen zodat de arm niet onnodig beweegt of zakt tijdens transport of opslag van de machine.

Als de kleppen in de vergrendelde (ontgrendelde) stand worden gedraaid, wordt de olietoevoer voor de 4 cilinders op de armmaaier gesloten/geopend en wordt de arm van de machine vergrendeld in de geselecteerde transportstand.

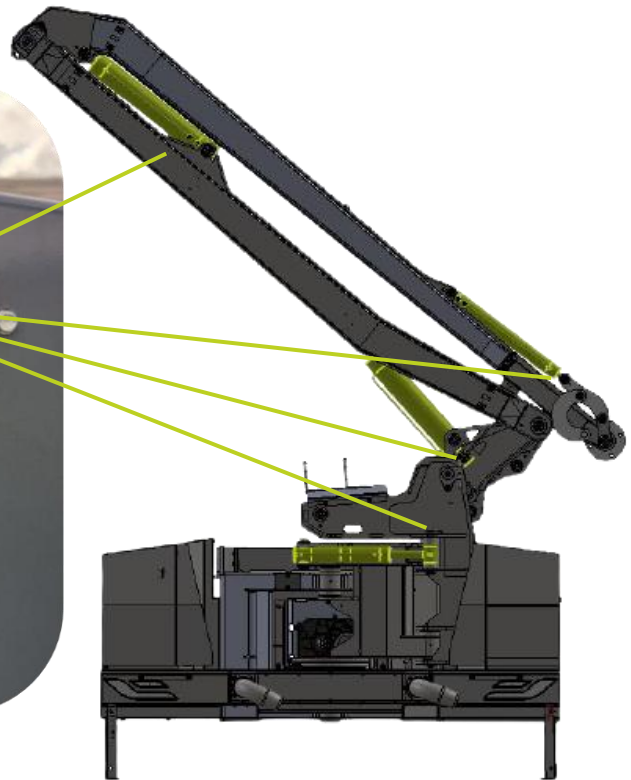
NOTICE

Zie hoofdstuk: [Armmaaier met hulpstuk op voertuig vervoeren \(p\)](#) - pagina 93-94

De stopkranen voor het blokkeren van de cilinders bevinden zich aan de achterkant van de machine en zijn duidelijk aangegeven:



Stopkranen (4x) voor het blokkeren van cilinders tijdens transport en opslag



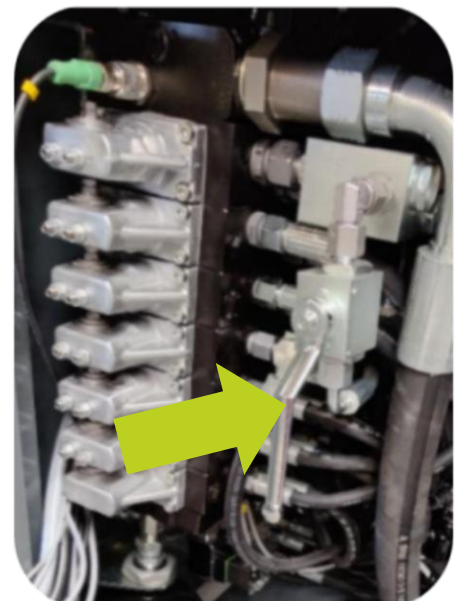
4.3.3.4 AFSLUITKLEP VOOR WISSELEN VAN GEREEDSCHAP

De afsluitklep voor het wisselen van gereedschap zorgt voor een vrije doorgang naar de olietank, waardoor de druk in de slangen naar het hulpstuk wegvalt.

Deze functie maakt het eenvoudiger om hulpstukken te verwisselen, omdat het moeilijk kan zijn om de hydraulische snelkoppelingen los te koppelen wanneer het hydraulische systeem nog onder druk staat.

NOTICE

Zie hoofdstuk: [Hulpstuk loskoppelen op de armmaaier](#) - pagina 89



Afsluitklep (1x) voor het verwisselen van hulpstukken

4.3.3.5 SCHAKELKAST (SCHAKELBORD EN VOEDING)

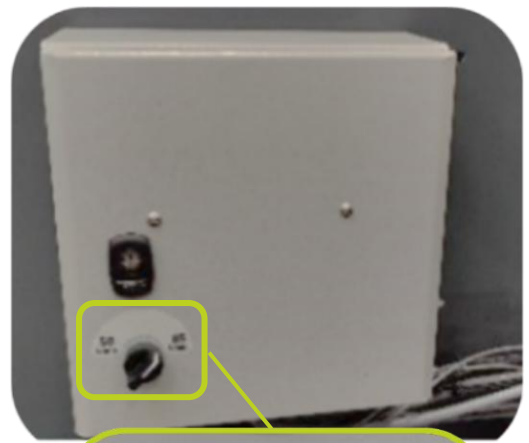
De schakelkast op de Spider 5-820 armmaaier bevat de elektrische componenten van de machine: hoofdprintplaat, zekeringen, relais, regelaars enz.

Het elektrische systeem van de armmaaier heeft de volgende specificaties:

Spanning:	12 volt gelijkstroom
Zekering:	15A (Max.)
Afdichting:	IP54 (stof- en spatwaterdicht)
ISO-norm:	EN 60204-1

Tabel 9 - Specificatieblad: elektrisch systeem

Aan de zijkant van de schakelkast zit een schakelaar waarmee de olietoevoer kan worden gewijzigd tussen **50 l/min** en **85 l/min**, afhankelijk van het hulpstuk dat samen met de armmaaier wordt gebruikt.



Schakelaar voor het veranderen van de olietoevoer naar het hulpstuk: 50 of 85

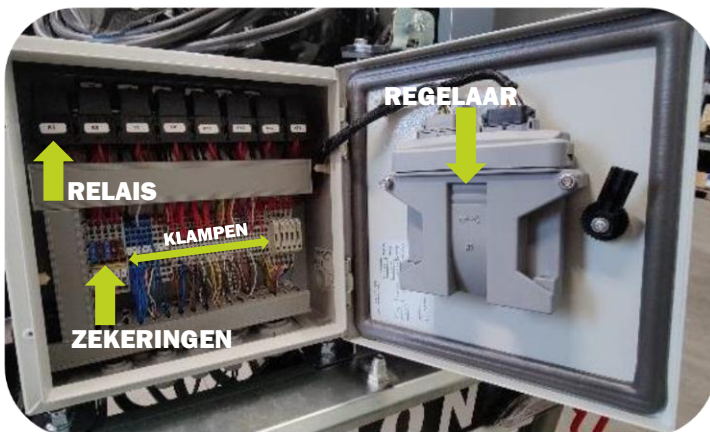
NOTICE

Controleer altijd de juiste oliehoeveelheid en bijbehorende drukspecificaties voor het gebruikte hulpstuk voordat u de juiste olietoevoer kiest!

Het volledige elektrische schema van de Spider 5-820 armmaaier met aanvullende specificaties vindt u in de hoofdstukken van deze handleiding: [Elektrische schema's](#) - pagina 133.

De voeding en aansluiting van de Spider 5-820 armmaaier gebeurt met de 12V voedingskabel voor het voertuig, 7-pins stekker voor lichten/lampen en kabels voor aansluiting op het bedieningspaneel en de joystick van de armmaaier.

Zie hoofdstuk: [De voeding van de armmaaier aansluiten op het voertuig](#) - pagina 79



Componenten in de kast (relais, zekeringen, klemmen, regelaar enz.)



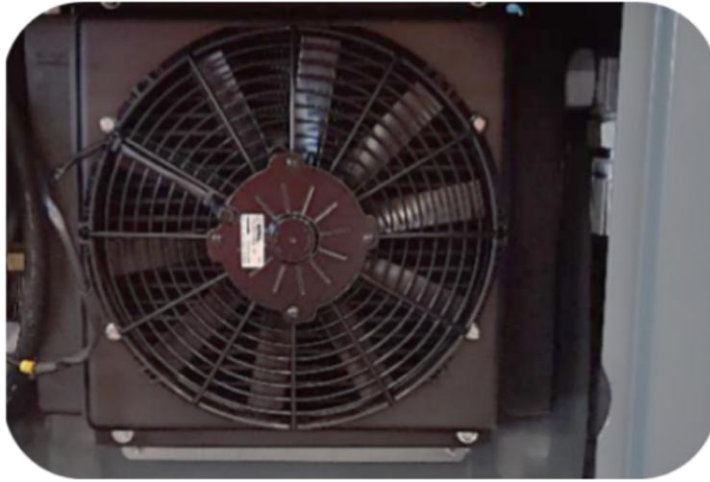
Stroom aansluiten op de armmaaier - 3 soorten verschillende kabels

4.3.3.6 OLIEKOELER

De olienkoeler op de Spider 5-820 armmaaier koelt de hydraulische olie voordat deze naar de tank wordt teruggevoerd.

De olienkoeler is uitgerust met een thermostatische sensor die de ventilator in-/uitschakelt op basis van de temperatuur van de hydraulische olie.

De olienkoeler is voorzien van een 12V-voeding en heeft een **maximale werkdruk van 5 bar**.



Technische kast op de Spider 5-820 Plus armmaaier

De koeler heeft een bypassklep tussen de inlaat en de uitlaat van de koeler om ervoor te zorgen dat de maximaal toegestane druk in de koeler niet wordt overschreden. Deze wordt geactiveerd bij 4,5 bar.

NOTICE

De thermostaat is zo ingesteld dat de ventilator op de olienkoeler inschakelt bij een olietemperatuur van 65 °C en weer uitschakelt bij 55 °C.

CAUTION

Als de olietemperatuur blijft stijgen tot en boven 90 °C, gaat er een waarschuwingslampje branden en klinkt er een constant alarmsignaal (pieptoon) vanaf het bedieningspaneel van de armmaaier. Zie hoofdstuk: [Logitec Safe bedieningspaneel](#) - pagina 39

4.3.3.7 HIC-KLEPPENBLOK (HYDRAULISCH INTERN CIRCUIT)

Het HIC kleppenblok op de Spider 5-820 Plus armmaaier is een kleiner secundair kleppenblok dat de "dubbelfunctie" van het hybride armsysteem en de "hydraulische botsbeveiliging" op de armmaaier regelt.

Het kleppenblok wordt aangestuurd door verschillende elektrische spoelen met behulp van signalen van het besturingssysteem van de maaimachine, sensoren, enz. Dit zorgt ervoor dat de "hybride armfunctie" kan worden gebruikt en dat de druk op de "hydraulische botsbeveiliging" wordt geregeld op basis van de positie van de arm op de machine.



HIC-kleppenblok op Spider 5-820 Plus armmaaier

Zie hoofdstuk: [Hybride armsysteem met dubbelfunctie en hydraulische botsbeveiliging \(AHS\)](#) - pagina 32-36

NOTICE

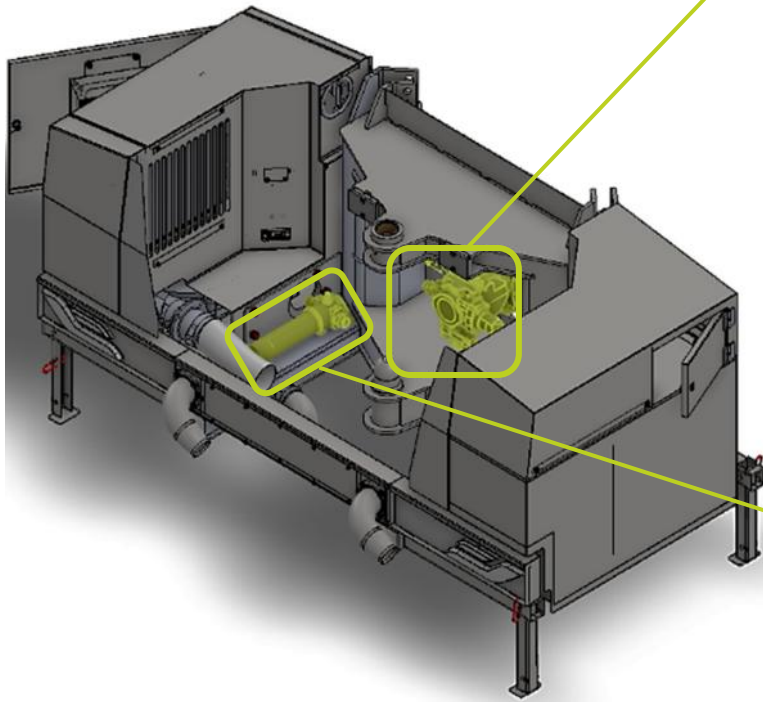
De overdrukventielen op het HIC-blok kunnen worden aangepast als een zachtere/stevigere respons van de "Break-back" functie / botsbeveiliging gewenst is.

Neem contact op met een GreenTec dealer voor meer informatie.

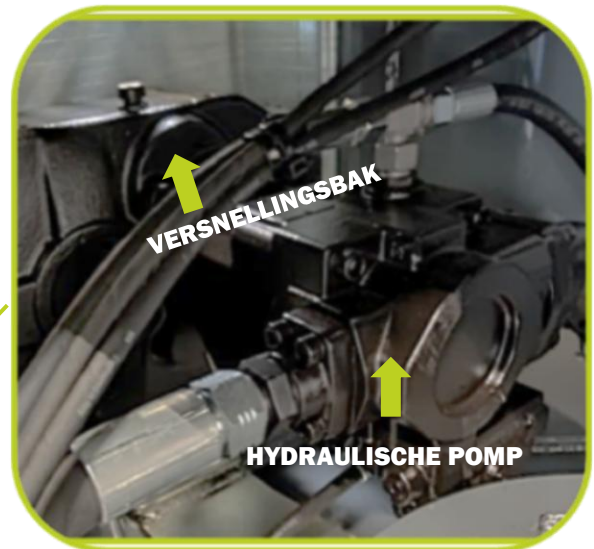
4.3.4 VERSNELLINGSBAK, AFTAKAS & HYDRAULISCHE POMP

Het hydraulische systeem is een gesloten systeem, met tank, pompsysteem, filters, kleppen, slangen, koeler enz.

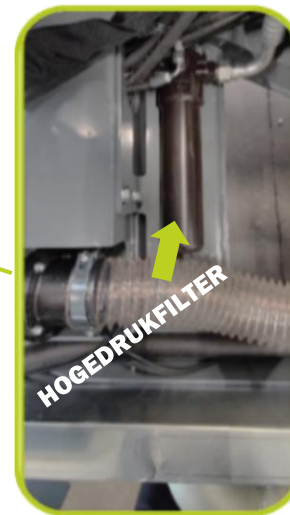
Het hydraulisch systeem en de oliestroom op de Spider 5-820 Plus armmaaier worden aangedreven door een krachtige versnellingsbak incl. een aftakas die de hydraulische pomp aandrijft, door een hogedrukfilter, waarna de olie wordt verdeeld via de ventielblokken van de machine die de cilinders van de arm en andere hydraulische functies regelen.



Locatie van versnellingsbak, hydraulische pomp en hogedrukfilter op Spider 5-820 Plus armmaaier



Hydraulische pomp en versnellingsbak op de Spider 5-820 Plus armmaaier



Hogedrukfilter op Spider 5-820 Plus armmaaier


NOTICE

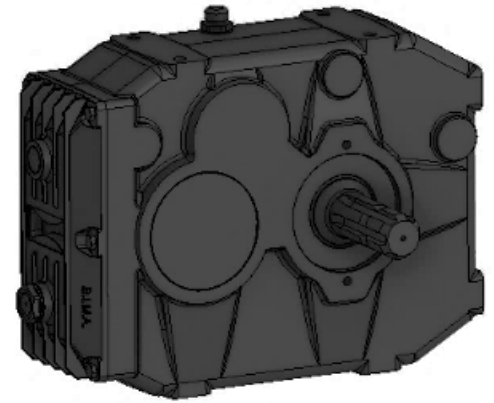
Zie hoofdstuk: [Specificaties](#) - pagina 61-62, voor de juiste druk, oliehoeveelheid en debiet waarvoor de Spider 5-820 Plus armmaaier is gespecificeerd op basis van het hulpstuk dat op de machine wordt gebruikt.

Voor een overzicht van het volledige hydraulische systeem, zie hoofdstuk: [Hydraulische schema's](#) - pagina 129

4.3.4.1 VERSNELLINGSBAK

De versnellingsbak op de Spider 5-820 Plus armmaaier heeft de volgende specificaties:

Beschrijving:	M9 1 : 2.6
Versnellingsbak verhoudingen:	<p>Voor/achterop gemonteerde Aftakas: Spider Plus 1 : 2.6</p> <p>Invoer: Min. 450 RPM / Max. 750 RPM (Achter) Min. 600 RPM / Max. 1000 RPM (Voor)</p>  <p>Uitgang: Min. 1170 RPM / Max. 1950 RPM (Achter) Min. 1560 RPM / Max. 2600 RPM (Voor)</p>
As type:	1 3/8" Z6
Toerental/min- (PTO):	<p>Spider 5-820 Plus giek (achteraan gemonteerd) min. 450 - max. 750 RPM</p> <p>Spider 5-820 Plus armmaaier (voorop gemonteerd) min. 600 - max. 1000 RPM</p>
Volume (liter):	M9: 1,70 liter
Aanbevolen versnellingsbakolie:	<p>Shell Spirax S3 AX 80W-90</p> <p>Zie hoofdstuk: Versnellingsbakolie verversen - pagina 116</p>



Versnellingsbak M9: Spider 5-820 Plus armmaaier

Tabel 10 - Specificatieblad: versnellingsbak

De informatie over het toerental van de versnellingsbak in Tabel 10 hierboven moet altijd in acht worden genomen en binnen de opgegeven waarden blijven:



Achterop gemonteerde Spider 5-820 Plus:
(min/max): **450 - 750 RPM**

Voorop gemonteerde Spider 5-820 Plus:
(min/max): **600 - 1000 RPM**

Zie hoofdstuk: [Waarschuwingslabels \(Afbeelding 4\)](#) - pagina 7

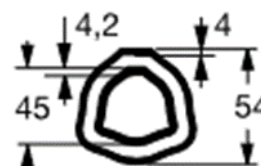
4.3.4.2 AFTAKAS

Spider 5-820 Plus armmaaier worden geleverd met een Binacchi aftakas:



Binnachi aftakas voor Spider 5-820 Plus armmaaier

Beschrijving:	Aftakas B6
Afmetingen:	Aftakas B-serie (driehoekig profiel), Maat 6 m/standaard legering. (N).
Lengte:	1010 mm
CE:	Type bescherming/afscherming: (CE-gemarkeerd, goedgekeurd voor gebruik in EEG-EVA-landen)
Verbinding:	1" 3/8 Z6 koppeling met klikvergrendeling (gekoppeld aan armmaaier) 1" 3/8 Z6 koppeling met klikvergrendeling (aangesloten op het voertuig)



Tabel 11 - Specificatieblad: Aftakas

Volg voor het afstellen, installeren en onderhouden van de aftakas altijd de instructies van de fabrikant: <https://www.binacchi.it/>



(Instructiemateriaal is ook altijd bijgevoegd bij de afzonderlijke aftakas die bij de machine wordt geleverd).

Als er aftakassen van een andere fabrikant worden gebruikt, volg dan de instructies van de fabrikant op!

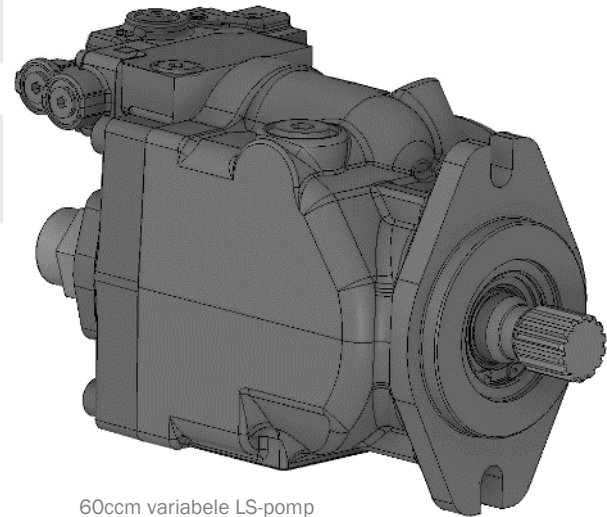
Zie hoofdstuk: [De machine monteren en aansluiten \(i\)](#) - pagina 69

4.3.4.3 HYDRAULISCHE POMP

De hydraulische pomp krijgt hydraulische olie rechtstreeks uit de tank via de inlaatslang. De uitvoer van de pomp wordt via een hogedrukfilter naar het PVG kleppenblok van de machine geleid en naar een extra hydraulisch systeem dat de functies en bewegingen van de armmaaier regelt.

De hydraulische pomp op de Spider 5-820 Plus armmaaier is verkrijgbaar in twee maten:

Beschrijving:	Zuigerpomp LS 60
Volume (ccm):	60 ccm
Max. druk: (Continu)	315 bar @ 125 l/min.
Aanbevolen hydraulische olie:	Shell Tellus S2 VX 46



60ccm variabele LS-pomp
voor Spider 5-820 Plus modellen

Tabel 12 - Specificatieblad: hydraulische zuigerpomp: Spider 5-820 Plus

NOTICE

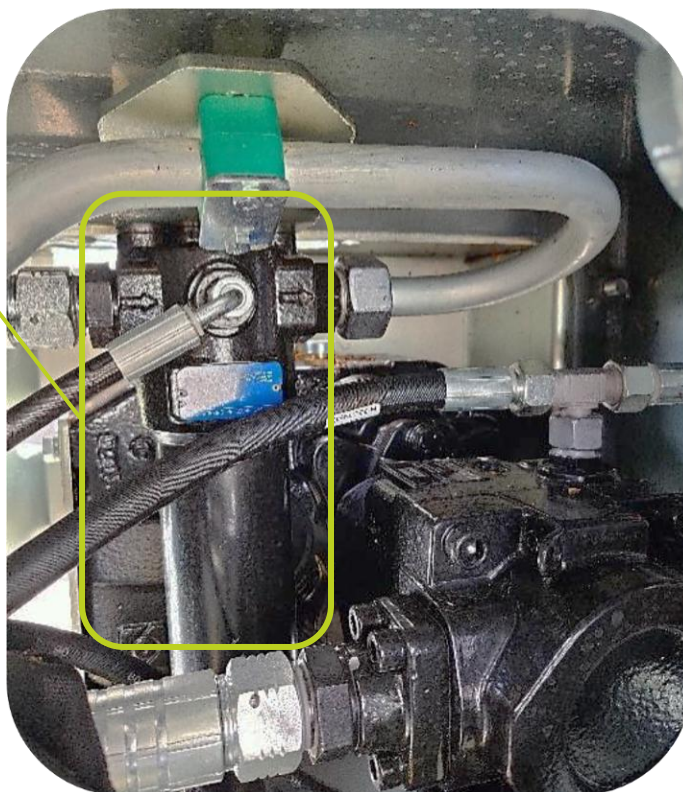
Zie hoofdstuk: [Specificaties](#) - pagina 61-62, voor meer informatie over druk en oliestroom op de verschillende hulpstukken.

4.3.4.4 HOGEDRUKFILTER

Het hogedrukfilter op de Spider 5-820 Plus armmaaier zorgt ervoor dat de hydraulische olie van het pompsysteem wordt gefilterd voordat de olie in de rest van het hydraulische systeem van de machine terechtkomt.

Beschrijving:	Hogedrukfilter (135 L/min 3/4")
Filterelement:	Microvezel: 20 bar 10µm (micron)
Bypass-klep:	6 bar ± 10%

Tabel 13 - Specificatieblad: hogedrukfilter



Uitgang/aansluiting voor manometer op het hogedrukfilter

NOTICE

Er is een uitlaat voor meting met drukmeters op het hogedrukfilter, voor diagnose op de machine in geval van storingen.

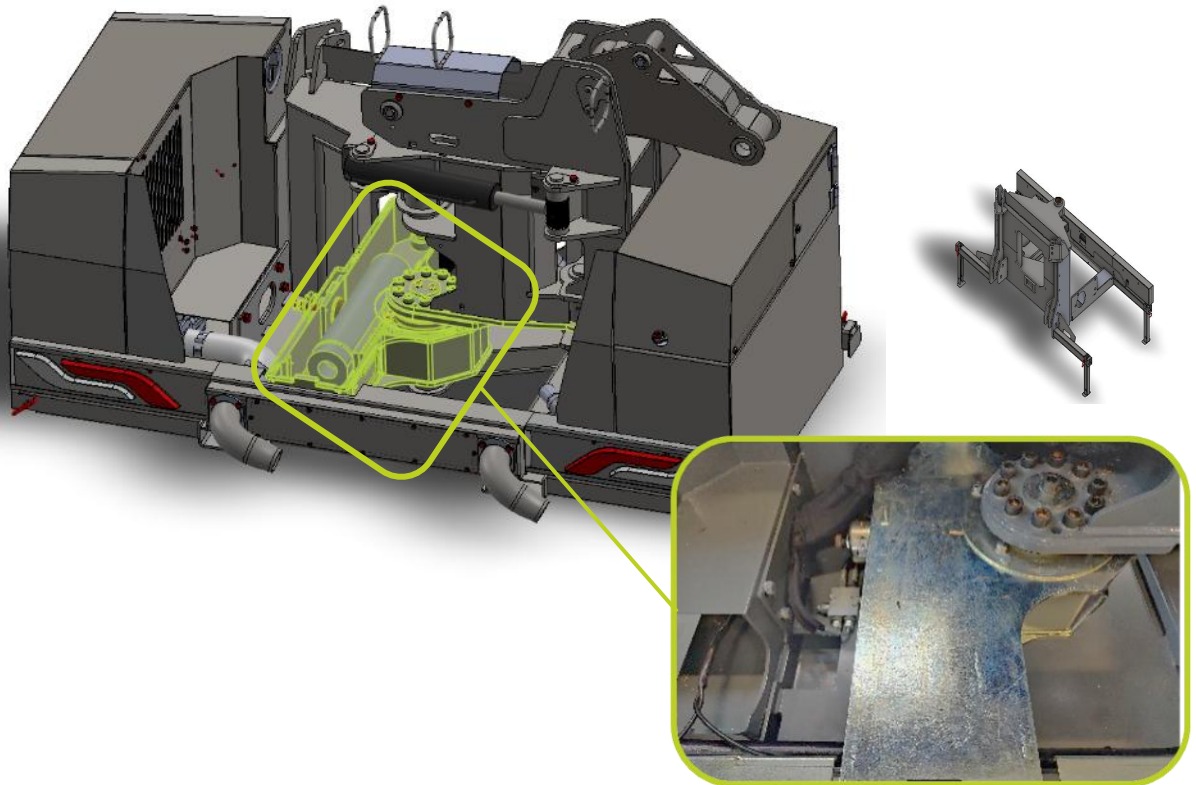
Zie hoofdstuk: [De drukspecificaties controleren](#) - pagina 118

Zie hoofdstuk: [Filterset incl. afdichtingen](#) - pagina 60 + [Filterelementen vervangen](#) - pagina 113-115 voor informatie over service en onderhoud van het hogedrukfilter.

4.3.5 270° ZWENKAANDRIJVING VOOR ZIJDELINGS VERSCHUIVEN VAN DE ARMMAAIER (ORBITALE FUNCTIE)

De draaikoppelingsconstructie op de Spider Plus armmaaier kan tot 270° worden gedraaid met behulp van een krachtige hydraulische zwenkaandrijving aan de onderkant van de machine.

De zwenkaandrijving zorgt ervoor dat de armmaaier orbitaal kan worden bewogen en veilig en stabiel op een sterk platform kan worden gedraaid.



270° zwenkaandrijving op Spider Plus armmaaier

NOTICE

Onderhoud en smering van de zwenkaandrijving is noodzakelijk voor een soepele werking van de complete machine op de Spider Plus armmaaier.

Zie hoofdstuk: [Smering van de machine](#) - pagina 125

4.3.6 HYBRIDE ARMSYSTEEM MET DUBBELFUNCTIE EN HYDRAULISCHE BOTSBEVEILIGING (AHS)

Het armsysteem van de Spider 5-820 Plus armmaaier is, net als de rest van de machine, gemaakt van extra sterk Strenx staal.

De constructie van de arm bestaat uit een sterk onderste deel om de arm op te tillen en te draaien, en een bovenste deel dat uit een 3-delig armsysteem bestaat. Het hele armsysteem wordt aangedreven door in totaal 5 hydraulische cilinders.

Het hybride armsysteem heeft een dubbelfunctie die verschillende opties en voordelen biedt op de Spider 5-820 Plus armmaaier, omdat de arm zowel met als zonder parallelle geleiding kan worden gebruikt, waardoor de voordelen van beide systemen kunnen worden benut met dezelfde machine.

De parallelfunctie wordt vooral gebruikt voor het maaien van heggen en afrasteringen, waarbij de voordelen van de niet-parallelfunctie worden gebruikt in smalle omstandigheden (boswegen enz.) - inclusief bepaalde situaties bij het maaien van gras en op steile hellingen/greppels, verkeersborden enz.

Een ander voordeel van de flexibiliteit van de hybride arm is dat telescopische varianten kunnen worden vermeden, omdat de twee buitenarmen compacter zijn:

- Via de binnenste korte arm wordt de flexibiliteit bereikt die een telescopisch verlengstuk normaal zou hebben. Dit zorgt voor een vereenvoudiging van de constructie en een aanzienlijke gewichtsbesparing op de machine.
- Op het bedieningspaneel wordt geselecteerd of er met parallelgeleiding of niet-parallelgeleiding wordt gereden, en de functie van de hybride arm wordt bediend via de joystick.

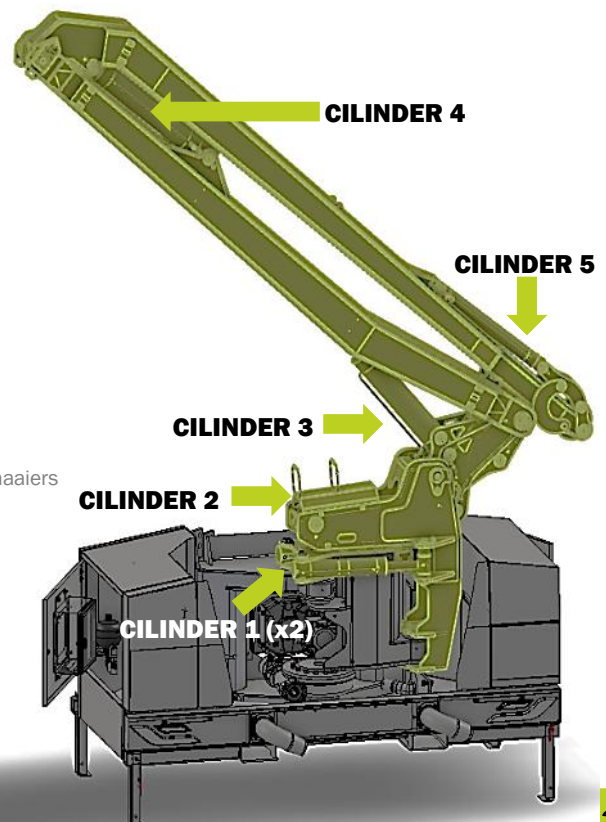
NOTICE

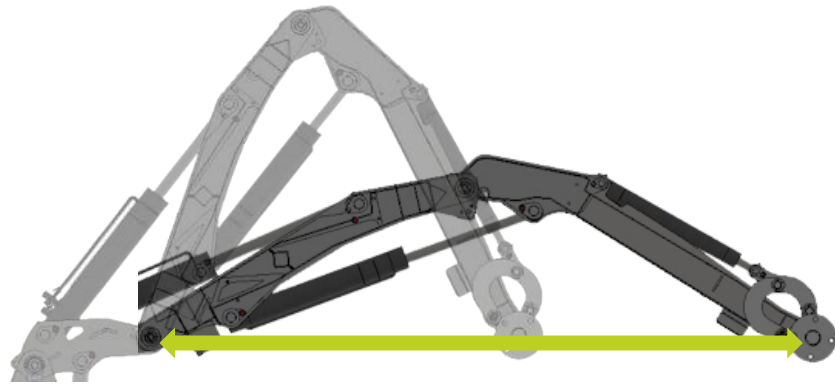
Zie hoofdstuk: [Bedieningspaneel en joystick](#) - pagina 38-47 + [Bedienings- en rijinstructies](#) - pagina 95-104 voor meer informatie over de functies en het gebruik van het armsysteem.

FUNCTIES VOOR HYDRAULISCHE CILINDERS

Cilinder 1 (x2):	Arm draaien + hydraulische botsbeveiliging
Cilinder 2:	De arm omhoog/omlaag bewegen
Cilinder 3 & 4: (parallelfunctie)	Cilinders 3-4 werken parallel en bewegen het hulpstuk in een parallelle lijn van/naar het voertuig.
Cilinder 3: (Hybride functie)	Cilinder 2 gedeactiveerd en cilinder 3 functioneert nu als een hef-/zakcilinder
Cilinder 4: (Hybride functie)	Alleen cilinder 4 beweegt het hulpstuk weg van / naar het voertuig toe.
Cilinder 5:	Kantelen van hulpstuk / verticale positie

Tabel 14 - Functies van de hydraulische cilinders op Spider Plus armmaaiers

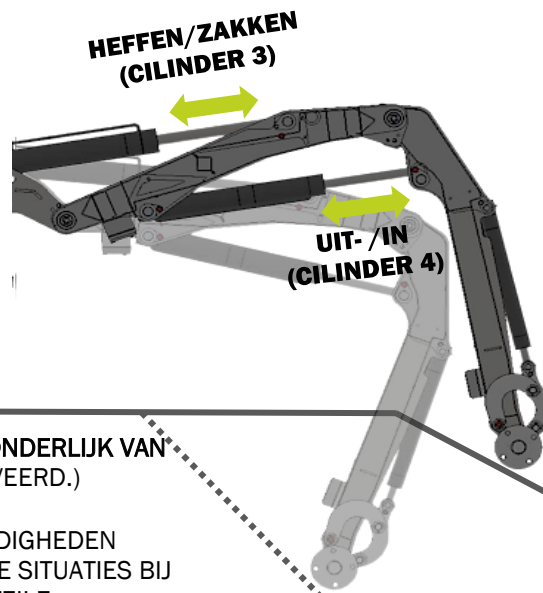




CILINDERS 3 EN 4 WERKEN TEGELIJKERTIJD:
PARALLEL AAN ELKAAR.

CILINDER 2 WERKT ALS DE HEF-/DAALCILINDER VOOR
HET HELE ARMSYSTEEM.

ENORM HANDIG VOOR HET SNOEIEN VAN HEGGEN EN
SCHUTTINGEN.



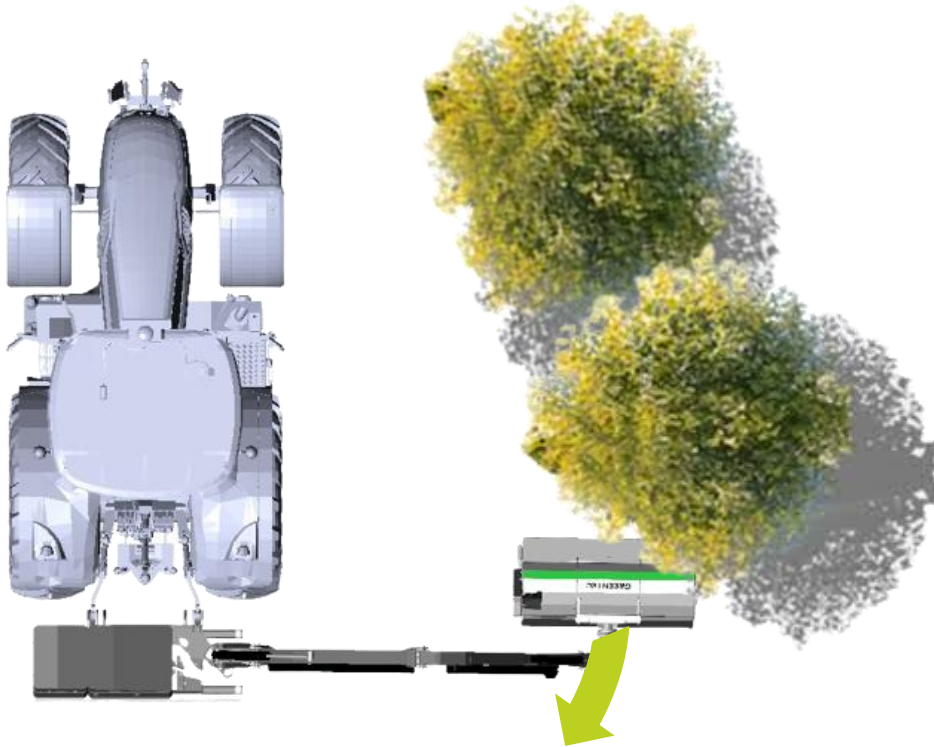
CILINDERS 3 EN 4 FUNCTIONEREN AFZONDERLIJK VAN
ELKAAR. (CILINDER 2 GEDEACTIVEERD.)

GEBRUIKT ONDER NAUWE OMSTANDIGHEDEN
(BOSWEGEN ENZ.) - INCLUSIEF BEPAALDE SITUATIES BIJ
HET MAAIEN VAN GRAS, OP STEILE
HELLINGEN/GREPPELS, VERKEERSBORDEN ENZ.

4.3.6.1 HYDRAULISCHE BOTSBEVEILIGING (AHS: AUTOMATIC HYDRAULIC SECURITY)

Het onderste deel van het armsysteem heeft een ingebouwde dubbelwerkende hydraulische botsbeveiliging: ("Break-back" systeem). Het systeem helpt overbelasting van de armmaaier tijdens het gebruik te voorkomen.

Wanneer het hulpstuk op de armmaaier een boom of een ander vast obstakel raakt, zal de botscilinder van de arm (cilinder 1) de druk op de structuur wegnemen door de arm naar achteren te laten bewegen, of naar voren bij achteruitrijden.



⚠ WARNING

Hydraulische botsbeveiliging werkt alleen totdat de onderkant/stop van de beweging van de break-back cilinder is bereikt! (Cilinder 1)

Als de impact hierna aanhoudt, kan de arm beschadigd raken, omdat de belasting tijdens de impact direct wordt overgebracht op de armmaaier.

De botsbeveiliging op de Spider 5-820 Plus armmaaier is daarom actief in wat overeenkomt met de totale slag van cilinder 1 - in beide richtingen.

Zie hoofdstukken: [Bedienings- en rij-instructies](#) - pagina 95-104

⚠ CAUTION

De hydraulische botsbeveiliging kan in werking treden als het hulpstuk wordt overbelast, omdat het met een te hoge snelheid beweegt in verhouding tot de hoeveelheid materiaal die wordt verwerkt, als het hulpstuk te hard tegen de grond wordt gedrukt, of bij het werken op hellingen.

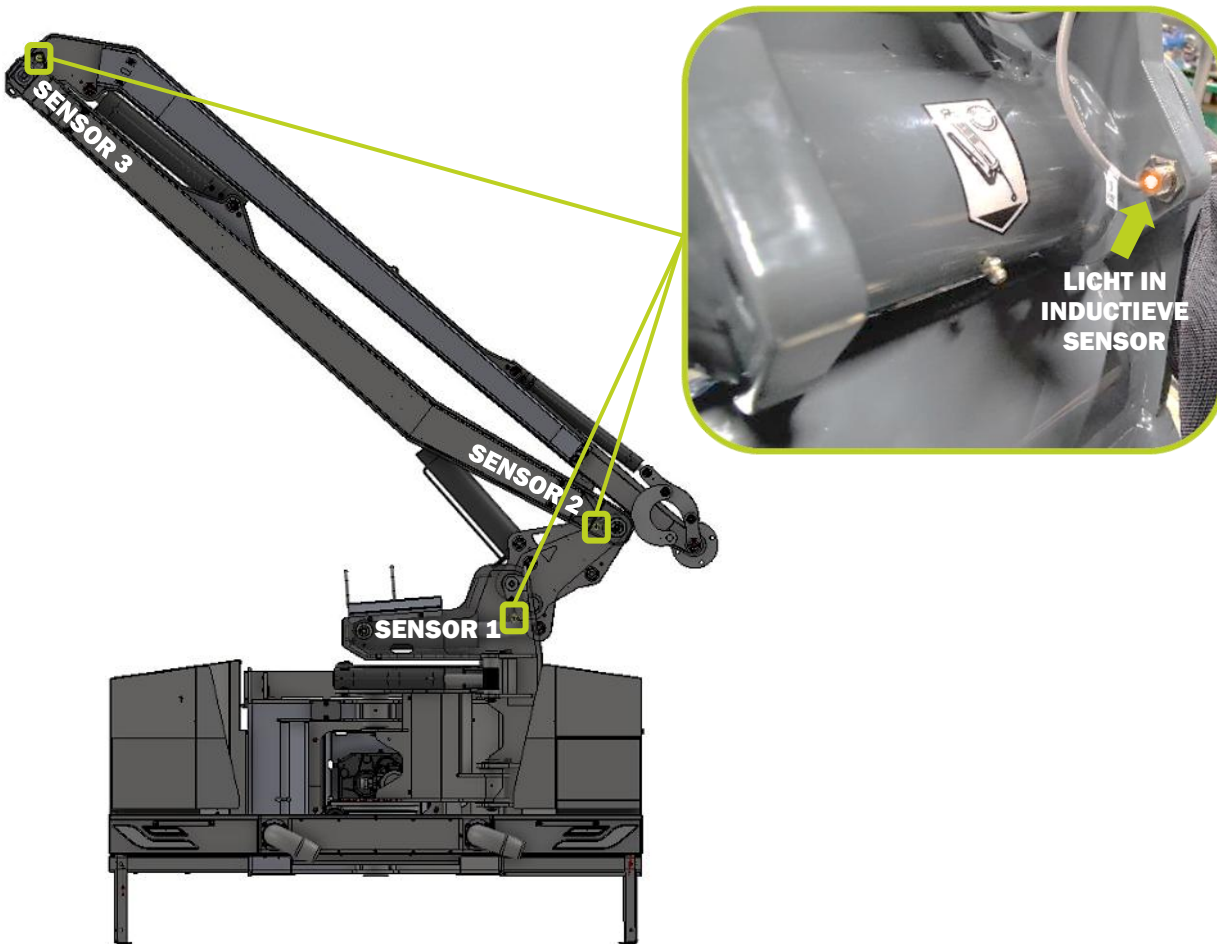
Wanneer de arm tijdens een botsing naar achteren is geduwd, moet de gebruiker de arm in de gewenste positie terugdraaien door de joystick in de bestuurderscabine te bedienen.

De dubbelwerkende botsbeveiliging stelt de machinist niet vrij van aansprakelijkheid. Men moet zich altijd bewust zijn van gevaarlijke voorwerpen en gevaren vermijden. Het is aan de gebruiker om ervoor te zorgen dat de machine lang meegaat en betrouwbaar werkt.

4.3.6.2 INDUCTIEVE VEILIGHEIDSSENSOREN

Op de Spider 5-820 Plus armmaaier zijn 3 inductieve veiligheidssensoren geïnstalleerd.

Deze sensoren bevinden zich op de volgende plaatsen op de armmaaier:



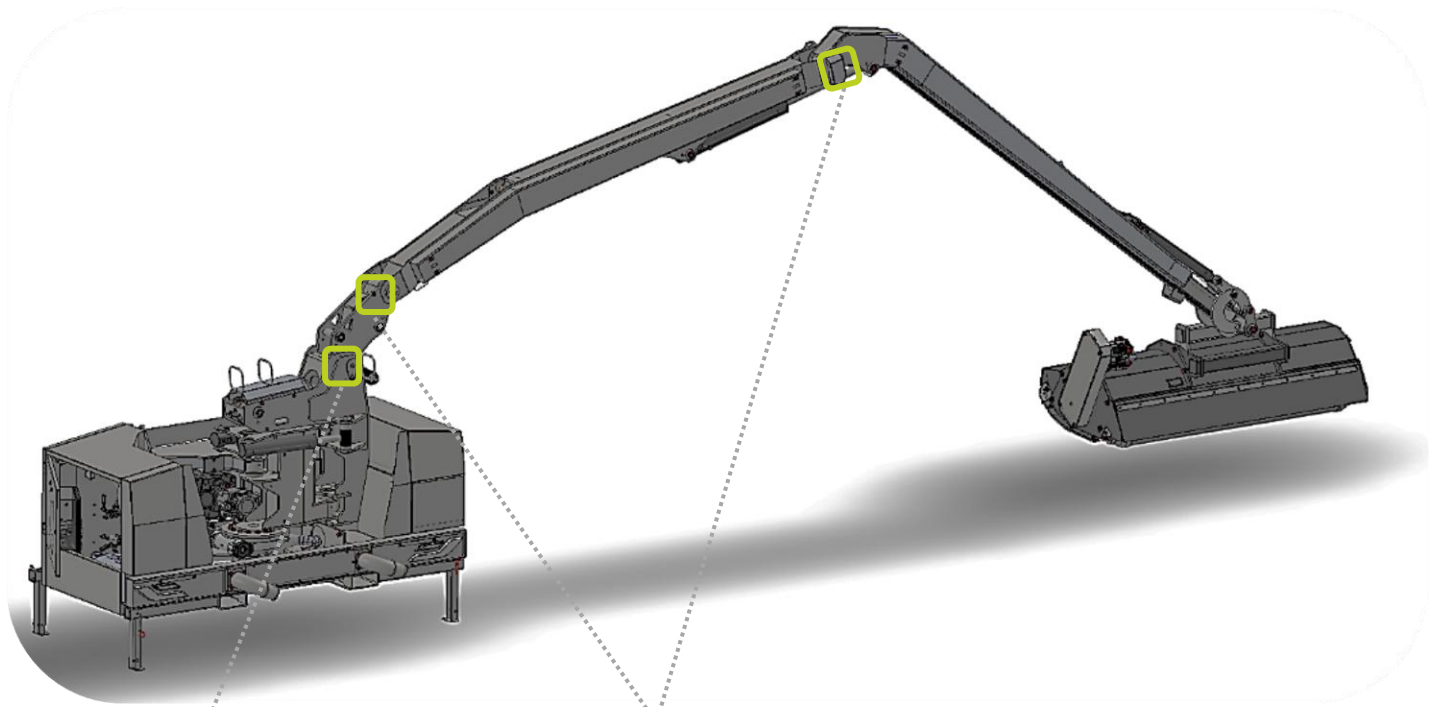
Locatie van inductieve veiligheidssensoren op Spider 5-820 Plus armmaaier (3 stuks) - 1/2

De 3 inductieve sensoren helpen bepalen welke functies en bewegingen zijn toegestaan op de armmaaier in relatie tot de positie van de arm.

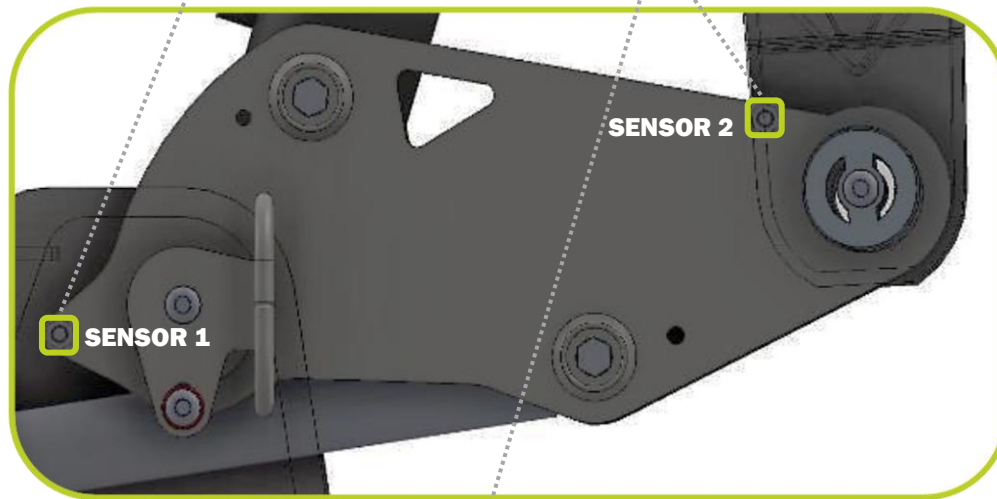
De inductieve sensoren worden geactiveerd/gedeactiveerd wanneer het armsysteem beweegt:

- Er wordt een sensor geactiveerd zodra deze fysiek wordt geblokkeerd door een metalen oppervlak: dit alles afhankelijk van de positie van de arm.
- Een sensor wordt gedeactiveerd wanneer deze niet langer wordt geblokkeerd door een metalen oppervlak: dit alles afhankelijk van de positie van de arm.

Wanneer deze geactiveerd worden, geven de inductieve sensoren feedback aan het elektrische besturingssysteem van de machine, waar ze aangeven hoe ver de arm uit/in werkt.



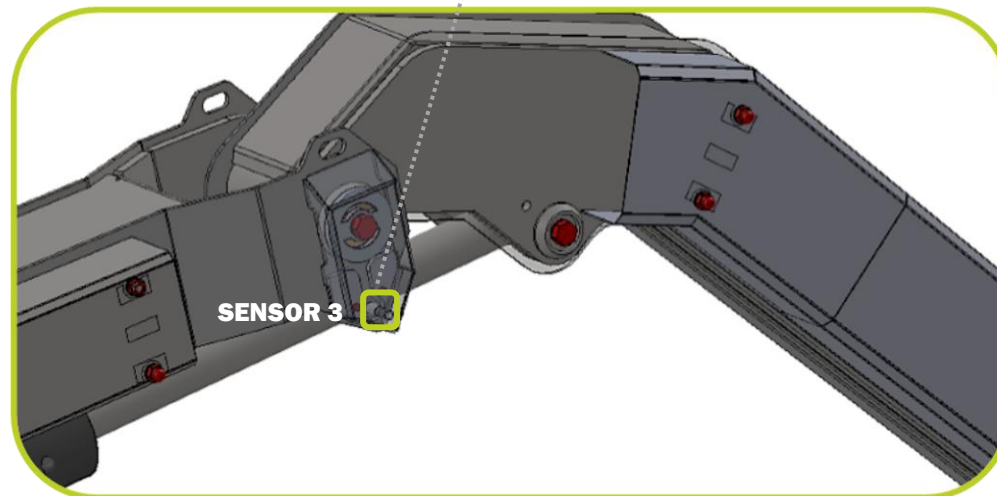
Locatie van inductieve veiligheidssensoren op Spider 5-820 Plus armmaaiër (3



Zowel sensor 1 als sensor 2 bevinden zich op de hefarm van de Spider 5-820 Plus armmaaiër.

Sensor 1 wordt geactiveerd/gedeactiveerd door de **hefarm** zelf omhoog of omlaag te bewegen. (Cilinder 2)

Sensor 2 wordt geactiveerd/gedeactiveerd door de **binnenarm** omhoog of omlaag te bewegen. (Cilinder 2)



Sensor 3 bevindt zich bovenaan de binnenarm van de Spider 5-820 Plus armmaaiër.

Sensor 3 wordt geactiveerd/gedeactiveerd door de **buitenarm** omhoog of omlaag te bewegen. (Cilinder 4)

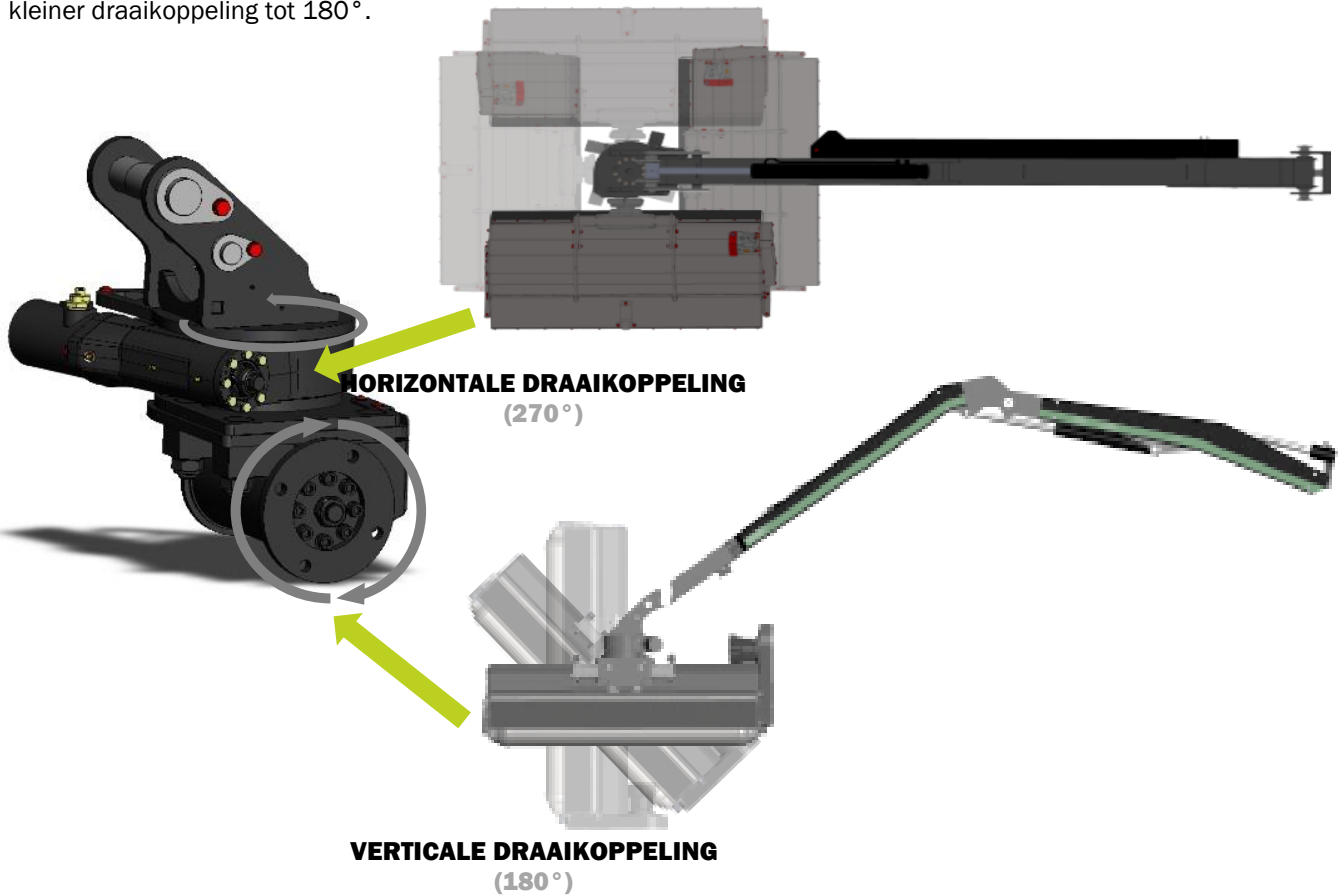
4.3.7 ROTORFLEX DUBBEL SCHARNIERSYSTEEM MET AUTOFLEX (PLUS MODELLEN)

Het dubbele RotorFlex dubbel scharniersysteem kan, in combinatie met de 155° omwenteling van de armmaaier, het hulpstuk vrij naar voren bewegen in het natuurlijke gezichtsveld van de gebruiker.

Hierdoor kan de operator zowel het hulpstuk als het te bewerken materiaal zien. Dit geeft de gebruiker meer flexibiliteit en een gegarandeerde capaciteitstoename.

Met het dubbele RotorFlex dubbel scharniersysteem is het ook mogelijk om "om de hoek" en achter bomen te maaien en om achter het voertuig te maaien. Deze functie wordt gebruikt bij het maaien op smalle wegen en/of waar tegemoetkomend verkeer is.

Het Rotor Flex dubbele scharniersysteem bestaat uit een horizontale draaikoppeling die het hulpstuk tot 270° kan draaien. Bovendien kan de snijhoek verder worden aangepast met behulp van een verticaal kleiner draaikoppeling tot 180°.



Functies/bewegingen: RotorFlex dubbel

NOTICE

Rotor Flex heeft een ingebouwde functie (AutoFlex) die zorgt voor automatische verticale positionering van de draaikoppeling en daarmee van het hulpstuk.

Dit ontlast de bestuurder en is handig bij het snoeien van hekken, omdat het hulpstuk dan automatisch verticaal wordt gepositioneerd.

Zie hoofdstuk: [AutoFlex \(automatische verticale positionering\)](#) - pagina 43 + [Bedienings- en rijinstructies](#) - Pagina 95-104

4.3.8 BEDIENINGSPANEEL EN JOYSTICK

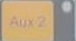
De verschillende functies van de Spider 5-820 Plus armmaaier worden bediend met het LogiTec Safe bedieningspaneel en een Danfoss joystick met 4 proportionele functies, die zich in de cabine van het voertuig bevinden.

Het bedieningspaneel en de functies/knoppen van de joystick worden beschreven op de volgende pagina's en verder in het hoofdstuk [Instructies voor montage, aansluiten en loskoppelen \(j\)](#) - pagina 68-89 + [Bediening van de machine \(e\)](#) - pagina 92-109

NOTICE

Niet alle knoppen op het LogiTec Safe bedieningspaneel worden gebruikt voor functies op de Spider 5-820 Plus armmaaier:

De volgende 3 knoppen zijn dus niet actief:

- AUX 2: 



LogiTec Safe bedieningspaneel op de Spider 5-820 Plus armmaaier:



Joystick op de Spider 5-820 Plus armmaaier

4.3.8.1 LOGITEC SAFE BEDIENINGSPANEEL

Het bedieningspaneel laat met behulp van LED verlichting zien welke functies actief zijn, geeft alarmen af voor temperatuur en druk en toont het totale aantal bedrijfsuren voor de machine.



BEDIENINGSPANEEL AAN / UIT

Het LED licht op wanneer het bedieningspaneel wordt ingeschakeld.

CAUTION

Schakel het bedieningspaneel altijd uit na gebruik van het apparaat. (Batterij kan ontladen)

NOTICE

Als de LED niet gaat branden wanneer de AAN-knop wordt ingedrukt, controleer dan of de noodstop niet geactiveerd is.

NOODSTOP

Schakelt onmiddellijk alle functies van de machine uit.

DANGER

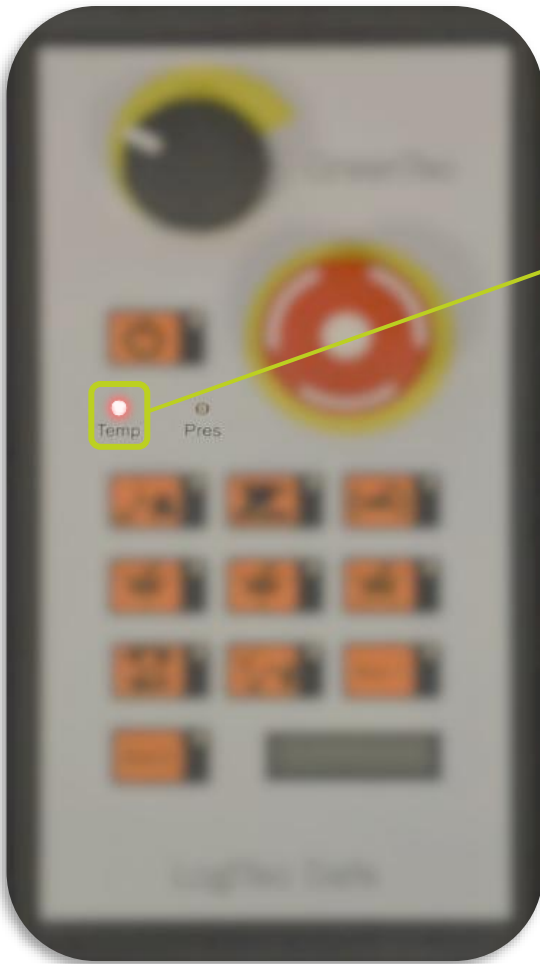
De aftakas van het voertuig wordt niet gestopt wanneer de noodstop op het bedieningspaneel wordt geactiveerd!

NOTICE

Het bedieningspaneel kan niet worden ingeschakeld als de noodstop is geactiveerd.

(Draai de knop vervolgens tegen de klok in)





TEMPERATUURWAARSCHUWING

De "Temp" LED geeft aan wanneer de olietemperatuur op de machine te hoog is.

Als de olietemperatuur hoger wordt dan +65 °C, start de oliekoeler en gaat het lampje branden om de aandacht te vestigen op de stijgende olietemperatuur op de machine.

Bij een olietemperatuur van 90 °C geeft het bedieningspaneel een constant alarm. (Pieptoon)

⚠ CAUTION

Als de olietemperatuur te hoog is: Stop de machine onmiddellijk en zoek de oorzaak van de hoge olietemperatuur.

Zie hoofdstuk: [Problemen oplossen](#) - pagina 127-128

DRUKWAARSCHUWING

De "Pres." LED gaat branden en geeft een alarm als er te veel druk op de machine staat. (Max. 315 bar)

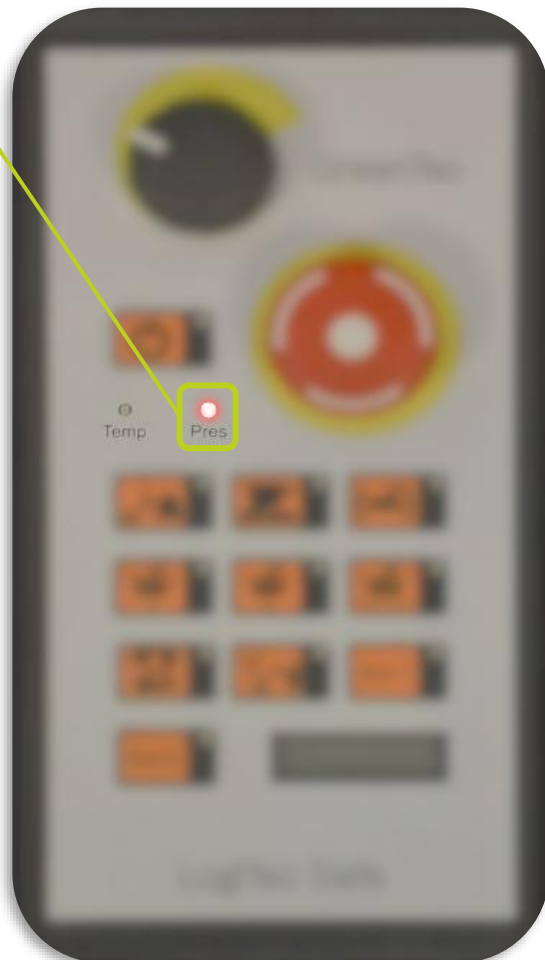
NOTICE

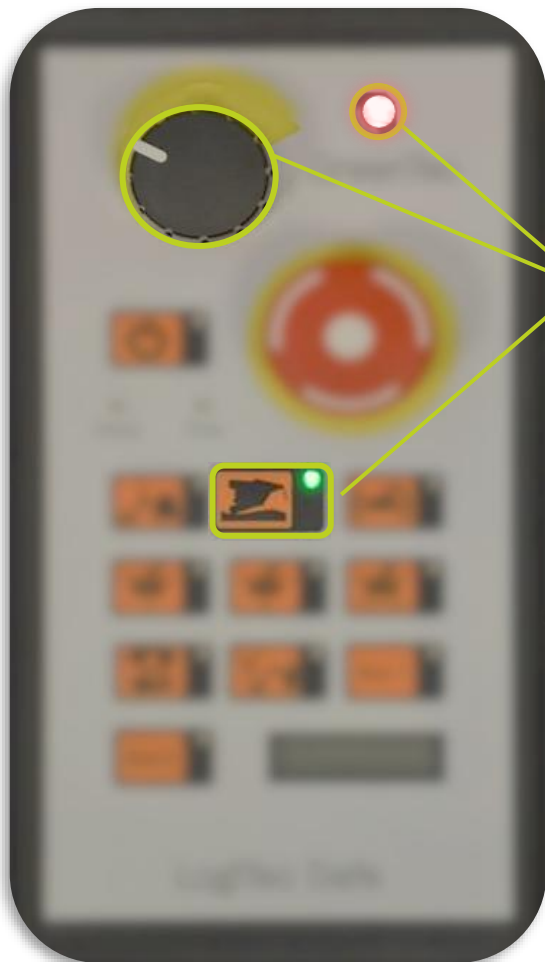
Afzonderlijke kortdurende alarmen geven aan dat de machine op maximale capaciteit werkt. Aanhoudende alarmen geven daarentegen aan dat de machine overbelast is. Rij langzamer!

⚠ CAUTION

Hulpstukken waarvan het overdrukventiel lager is ingesteld dan de max. druk op de armmaaier, activeren het alarm niet! Het toerental van het hulpstuk zal daarentegen dalen.

(Als dit gebeurt, wordt de maximale capaciteit van de machine overschreden!)





AHC (AUTOMATISCHE HOOGTEREGELING)

AHC wordt gebruikt voor het maaien van heggen en zorgt ervoor dat het hulpstuk over het grondoppervlak zweeft en de contouren van het terrein volgt, zonder dat de gebruiker de arm hoeft te corrigeren via de joystick.

De AHC-functie is met de draaiknop volledig instelbaar en verhoogt de hydraulische druk op de hef-/daalcilinder van de maaïarm.

(Hoe meer de knop wordt gedraaid, hoe meer belasting de maaïarm van het hulpstuk op de grond opvangt.

De bestuurder kan zich dus concentreren op het verkeer en eventuele obstakels op de weg.

De rode LED geeft aan dat de AHC-functie geactiveerd is. Zie hoofdstuk: [Bedienings- en rij-instructies](#) - pagina 95-104

NOTICE

HYDRAULISCHE ZWEEFSTAND (ARM)

Altijd geactiveerd op hulpstukken die langs het aardoppervlak moeten lopen. (Bijv. FR Klepelmaaier) De hydraulische zweefstand van de armfunctie werkt doordat de hefcilinder van de armmaaier (cilinder 2) een verbinding vormt met de hydraulische accumulator, waardoor de hele arm een licht verend effect krijgt. Het hulpstuk kan zo oneffenheden op het oppervlak met 10-15 cm (omhoog/omlaag) voorkomen.

De functie beschermt de arm als het gewicht van bijv. de achterrol van de FR klepelmaaier wordt verminderd, zodat het hulpstuk kleine veranderingen in de contouren van het oppervlak kan volgen tijdens het vooruit rijden.

NOTICE

De hydraulische zweefstand (arm) mag NIET worden gebruikt in combinatie met de AHC-functie. Gebruik in plaats daarvan de hydraulische zweefstand (hulpstuk) in combinatie met de AHC-functie.

Zie hoofdstuk: [Bedienings- en rij-instructies](#) - pagina 95-104





HYDRAULISCHE ZWEEFSTAND (HULPSTUK)

Geactiveerd op alle hulpstukken die langs het aardoppervlak moeten lopen. (Bijv. FR Klepelmaaier)

De hydraulische zweefstand van het hulpstuk werkt door de kantelcilinder (cilinder 5) rechtstreeks op de olietank aan te sluiten, waardoor het hulpstuk de contouren van het

NOTICE

Zelfs als de zweefstand van het uitrustingsstuk geactiveerd is, kunt u de draaikop nog steeds kantelen met de joystick in de cabine.

Zie hoofdstuk: [Danfoss joystick](#) - pagina 46-47

CAUTION

De zweefstand van het hulpstuk moet altijd worden uitgeschakeld voordat de armmaaier in de transportstand wordt geklapt!

VERTICALE AFSTELLING: HULPSTUK

Deze twee knoppen worden gebruikt wanneer de armmaaier in de transportstand moet worden geklapt.

Met behulp van de buitenste cilinder op de arm (Cilinder 5) kan het hulpstuk omhoog/omlaag in positie worden gebracht.

Verticale aanpassing 1: Cilinder 5 is uitgeklappt.
Verticale aanpassing 2: Cilinder 5 wordt

NOTICE

Verticale afstelling van het hulpstuk wordt alleen gebruikt als het hulpstuk zelf in de meest geschikte positie moet worden geplaatst tijdens transport van de armmaaier op het voertuig.

Zie hoofdstuk: [Vervoeren van armmaaier met hulpstuk op voertuig \(p\)](#) - pagina 93-94





AUTOFLEX (AUTOMATISCHE VERTICALE POSITIONERING)

AutoFlex (automatische verticale positionering) moet altijd geactiveerd zijn en wordt zowel voor het knippen van heggen als voor het knippen van omheiningen gebruikt. De automatische verticale positionering controleert voortdurend of het dubbele RotorFlex dubbel scharniersysteem van de armmaaier verticaal blijft.

De AutoFlex functie werkt door de buitenste cilinder (cilinder 5) in de ene of de andere richting te activeren, binnen een speling van 3°.

De RotorFlex wordt daarom altijd in een verticale positie gehouden, ongeacht de hoek of positie van de arm. De gebruiker kan efficiënter rijden met de armmaaier en zich concentreren op de

CAUTION

AutoFlex moet altijd worden losgekoppeld voordat de armmaaier in de transportstand wordt geklapt!

HULPSTUKKEN STARTEN/STOPPEN

Start/stopt het hulpstuk.

Als de knop wordt ingedrukt, wordt de hoofdklep voor het hulpstuk geopend. De olietoevoer naar het hulpstuk krijgt altijd voorrang op de armmaaier.

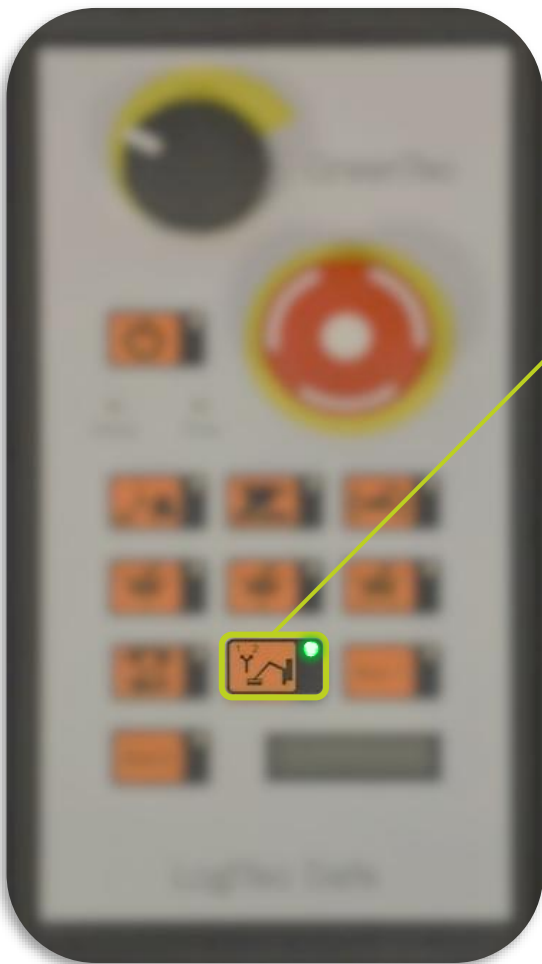
(Voorbeeld: Als het hulpstuk een olietoevoer van 85 l/min. nodig heeft, levert het hydraulisch systeem onmiddellijk 85 l/min. voordat er olie wordt toegevoerd aan een van de

NOTICE

Als het hulpstuk wordt gestart met een te laag toerental op de aftakas, kan de armmaaier niet worden gebruikt omdat er niet voldoende olie naar het hulpstuk stroomt.

Se hoofdstuk:
[Specificaties](#) - pagina 61-62 + [Hulpstukken starten/stoppen](#) - pagina 107-108





HYBRIDE DUBBELFUNCTIE

(PARALLELFUNCTIE / NIET-PARALLELFUNCTIE)

Met deze functie kan de arm van de armmaaier in/uit worden bewogen via de parallelfunctie of de niet-parallelfunctie.

Parallelfunctie van de arm: Cilinder 3 (hoofdcilinder) en cilinder 4 (nevenscilinder) zijn in serie geschakeld voor ÉÉN functie en werken daardoor parallel aan elkaar. Cilinder 2 (omhoog/omlaag) is hier actief.

Niet-parallelfunctie van de arm: zet cilinder 2 (heffen/zakken) buiten werking en cilinders 3 en 4 worden afzonderlijk bediend vanaf de joystick in de cabine.

NOTICE

Welke functie het meest geschikt is, hangt af van de werkomstandigheden.

Zie hoofdstuk: [Bedienings- en rij-instructies](#) - pagina 95-104

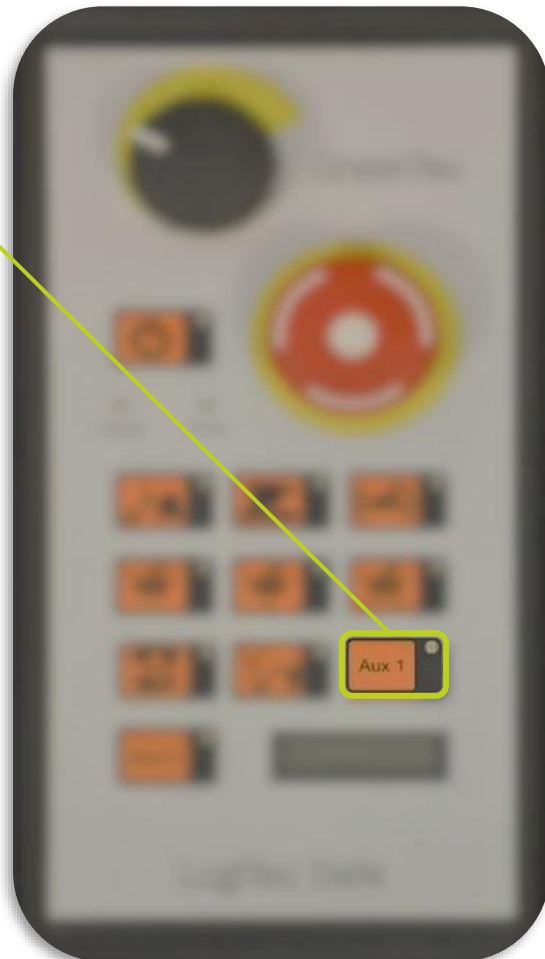
AUX 1: DE ROTATIE FUNCTIE WIJZIGEN

Met de Aux 1 knop schakelt u tussen de werking van het [RotorFlex dubbel scharniersysteem](#) aan het uiteinde van de arm en de grotere [zwenkaandrijving van 270° voor het zijdelings verschuiven](#) van de armmaaier.

Als de knop AUX 1 uit staat, wordt de RotorFlex zwenk bediend.

NOTICE

De AUX 2 knop heeft momenteel geen functie op de Spider 5-820 Plus armmaaier.





BEDRIJFSUREN

Onderaan het bedieningspaneel bevindt zich een display waarop het totale aantal rijuren van de machine wordt weergegeven.

NOTICE

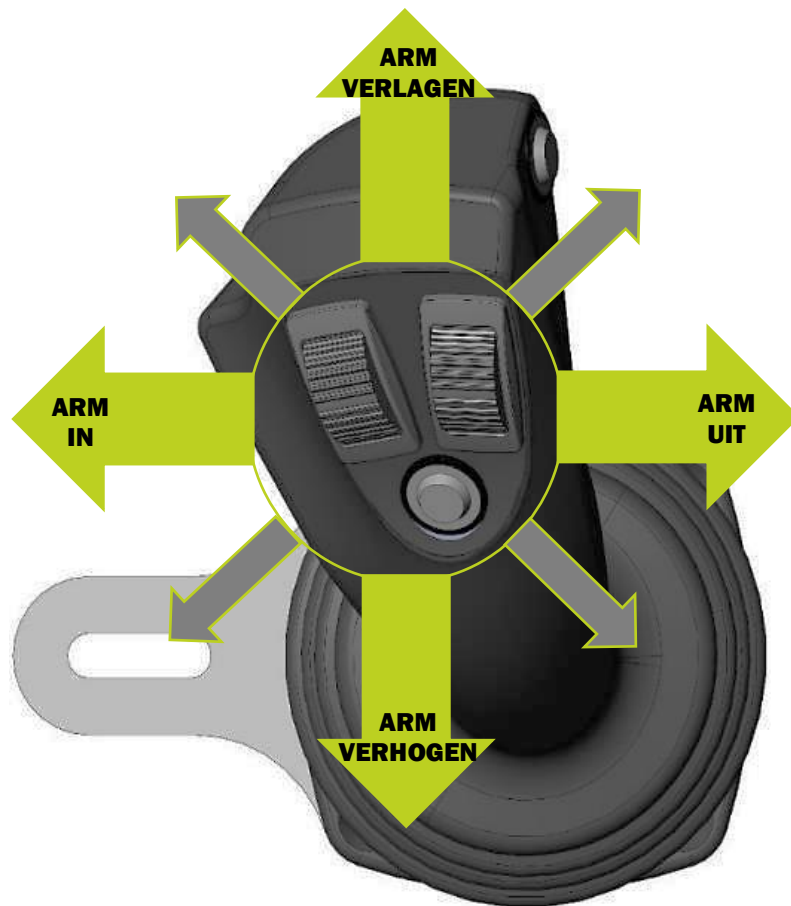
Zie hoofdstuk: [De machine bedienen \(e\)](#) - Blz. 92-109 of meer informatie over het bedieningspaneel en de functies.

4.3.8.2 DANFOSS JOYSTICK

De bewegingen en functies van de Spider 5-820 Plus armmaaier worden aangestuurd met een Danfoss joystick met 4 proportionele functies.

De joystick heeft een ergonomische greep en een intern veersysteem dat ervoor zorgt dat de hendel soepel teruggaat naar de neutrale stand.

Naast de proportionele functies heeft de joystick rechts/links scrollers en nog 2 functies/knoppen:



NOTICE

Zie hoofdstuk: [De machine bedienen \(e\)](#) - pagina 92-109 voor meer informatie over de functies van de joystick.

Hieronder vindt u de functies/knoppen die, in combinatie met de functies op het Logitec Safe bedieningspaneel, de bewegingen en functies van de armmaaier regelen:

KANTELEN HULPSTUK



De linker scrollknop op de joystick wordt gebruikt om het hulpstuk te kantelen.

(Werkt ook wanneer [de zweefstand van het hulpstuk](#)

DRAAI ARM

De rechter scrollknop op de joystick wordt gebruikt om het armsysteem in de gewenste werkstand te zetten.

⚠ CAUTION

Let goed op de werking van de [hydraulische aanrijdbeveiliging \(AHS\)](#) wanneer u de armmaaier gebruikt. Zie hoofdstuk: [Bedienings- en rij-instructies](#) - pagina 95-104



ROTORFLEX / ORBITALE FUNCTIE



Deze twee knoppen op de joystick worden gebruikt om ofwel de RotorFlex draaikoppeling te draaien, of de zwenkaandrijving voor het zijdelings verschuiven van de maaierarm met behulp van de AUX 1 functie op het

AHC (AUTOMATISCHE HOOGTEREGELING) AAN/UIT:



Als u een obstakel tegenkomt (verkeersbord, oprit, boom of iets dergelijks), kunt u de [AHC-functie](#) aan de achterkant van de joystick tijdelijk uitschakelen door één keer op de knop te drukken.

Nadat de arm langs het obstakel is gemanoeuvreerd, kan de AHC-functie weer worden geactiveerd door eenmaal op de knop aan de achterkant van de joystick te drukken.



4.4 GOEDGEKEURDE HULPSTUKKEN EN OPTIONELE ONDERDELEN (n)

WARNING

Vergeet niet dat bij montage met andere hulpstukken dan die welke door GreenTec zijn geproduceerd of goedgekeurd, het de eigen verantwoordelijkheid is van elke gebruiker om ervoor te zorgen dat het voertuig en de gemonteerde machine voldoen aan de geldende eisen en relevante richtlijnen hiervoor!

Bij het monteren van hulpstukken van andere fabrikanten dan GreenTec, moet een nieuwe risicobeoordeling van de gebruikte apparatuur worden ingediend!

De operationele veiligheid van de machine kan alleen worden gegarandeerd als deze wordt gebruikt in overeenstemming met het beoogde gebruik.

Als de machine met een niet-goedgekeurd hulpstuk wordt gemonteerd, vervalt de grondslag voor de risicobeoordeling en daarmee de geldigheid en garantie van de conformiteitsverklaring!

De Spider 5-820 Plus armmaaier is bedoeld voor gebruik met de volgende goedgekeurde GreenTec hulpstukken en mogelijke optionele onderdelen:

Beschrijving:	GOEDGEKEURDE HULPSTUKKEN EN ONDERDELEN	
	Spider 5-820 Plus armmaaier (Alle modellen)	
Klepelmaaier FR 122		●
Klepelmaaier FR 122 B		●
Klepelmaaier FR 162		●
Quadsaw LRS 2002		●
Quadsaw LRS 2402		●
Roterende Heggenschaar RC 162		●
Roterende Mulcher RM 232		●
Maaibalk HX 170 - 270		●
Maaibalk HS 212 & 272		●
Roterende Maalmachine GT 135		●
Gras Maaibalk S 165 - 240		●
Onkruidborstel BR 90		●
Slotenreiniger GR 70		●
Optionele onderdelen:		
4-punts hefinrichting systeem voor categorie 2, 3, 4		●
AHC (Automatische Hoogteregeling)		●
Hydraulische snelkoppelingen		●
Mechanische snelkoppeling		●
Bladblazer (LG)		●
Bio hydraulische olie		●
Oliefilterset incl. afdichtingen (Druk- en retourfilter)		●

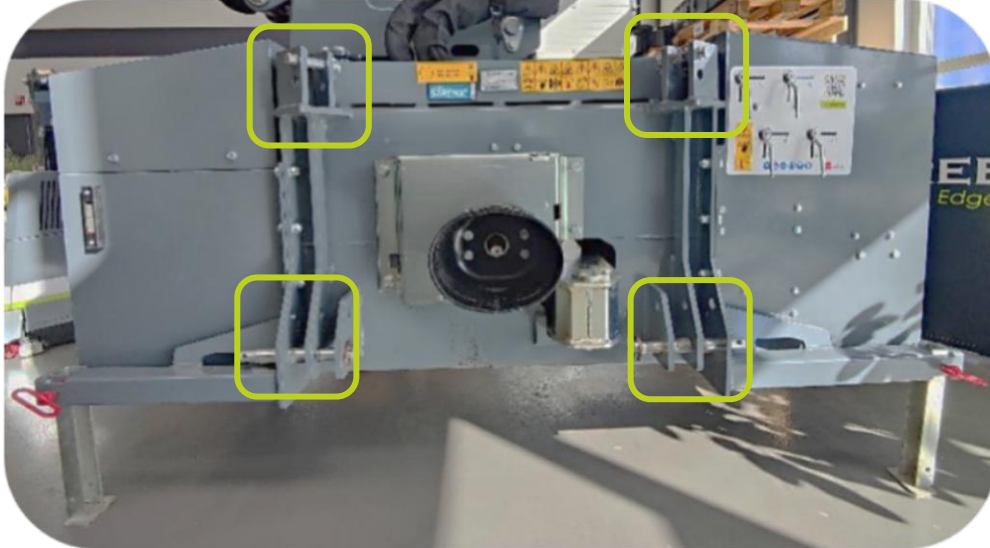
Tabel 15 - Goedgekeurde hulpstukken en optionele onderdelen

4.5 OPTIONELE ONDERDELEN

4.5.1 4-PUNTS HEFINRICHTING SYSTEEM (CATEGORIE 2, 3 & 4)

Alle Spider armmaaiers worden geleverd met GreenTec's gepatenteerde 4-punts hefinrichting systeem.

In plaats van de traditionele driepuntsophanging hebben alle Spider 5-820 Plus modellen vier bevestigingspunten op het hoofdframe:

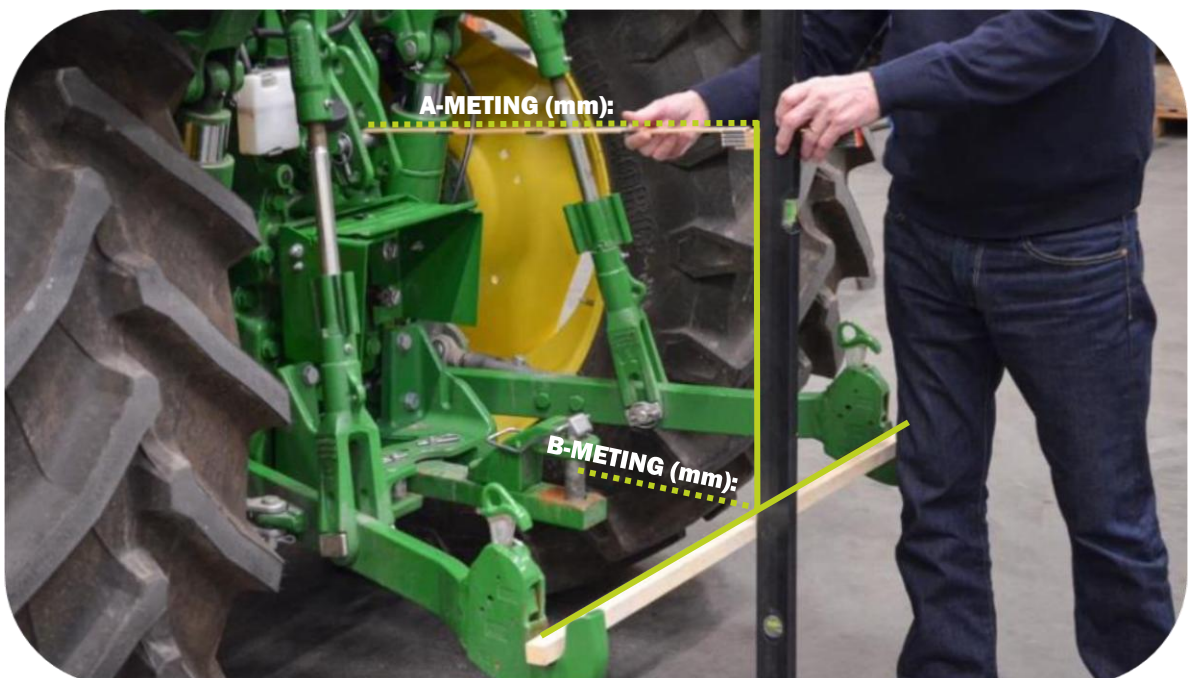


Montagepunten op Spider 5-820 Plus armmaaier (cat. 2, 3 of 4)

NOTICE

Bij montage met het 4-punts hefsysteem moet de juiste maatbepaling ("A-maat" + "B-maat") worden uitgevoerd vóór levering, rekening houdend met het 4-punts hefsysteem waarmee de machine wordt geleverd. Daarom moet vóór aankoop een [bestelformulier](#) voor het 4-punts hefinrichting systeem worden ingevuld.

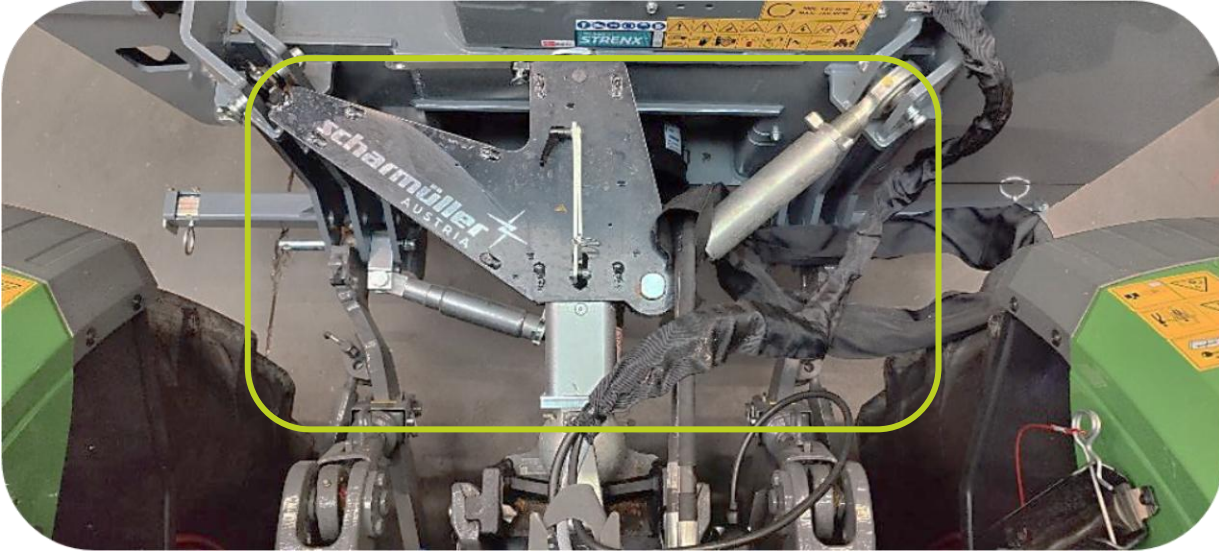
Bij de levering van een nieuwe Spider 5-820 Plus armmaaier worden de 4-puntsophanging met bovenbalkbevestiging incl. accessoires eerst aangepast aan het voertuig waarin de machine geïnstalleerd moet worden. Zie hoofdstuk: [De machine monteren en aansluiten \(i\)](#) - zijde 69-78



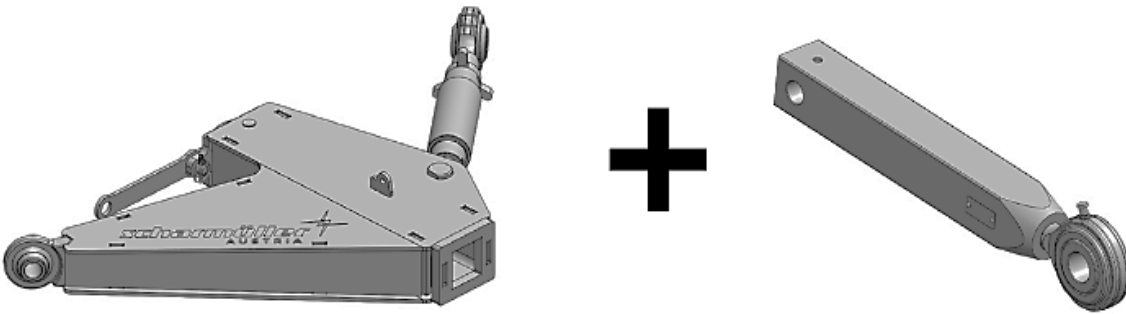
Meting van 4-punts hefinrichting systeem op voertuig: "A"-meting (boven) en "B"-meting (onder)

4.5.1.1 BOVENSTE STABILISATIE

De twee onderste punten worden normaal gesproken in de hefarmen van de tractor gemonteerd, terwijl de twee bovenste punten met een bovenbalkbevestiging aan het bovenste trekpunt van de tractor worden gekoppeld met behulp van een bovenste trekstang, K80-koppeling of Zugmaul koppeling.



4-punts hefinrichting systeem: topstabilisatie op Spider 5-820 Plus armmaaiër

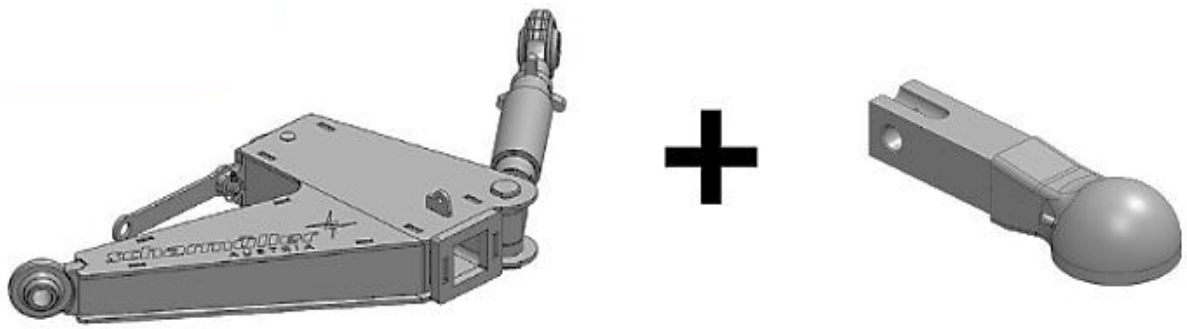


BOVENSTE STABILISATIE MET BOVENSTE TREKSTANG

Beschrijving:

OPTE1161.10	Montage met bovenbalk (Cat 2): kort (A-maat: 595 - 715 mm)
OPTE1161.11	Montage met bovenbalk (Cat 2): medium (A-maat: 695 - 935 mm)
OPTE1161.12	Montage met bovenbalk (Cat 2): lang (A-maat: 815 - 1055 mm)
OPTE1161.8	Montage met bovenbalk (Cat 3): kort (A-maat: 595 - 715 mm)
OPTE1161.2	Montage met bovenbalk (Cat 3): medium (A-maat: 695 - 935 mm)
OPTE1161.3	Montage met bovenbalk (Cat 3): lang (A-maat: 815 - 1055 mm)
OPTE1161.9	Montage met bovenbalk (Cat 4): lang (A-maat: 815 - 1055 mm)

Tabel 16 - Types 4-punts hefinrichting: bovenste stabilisatie met bovenbalk

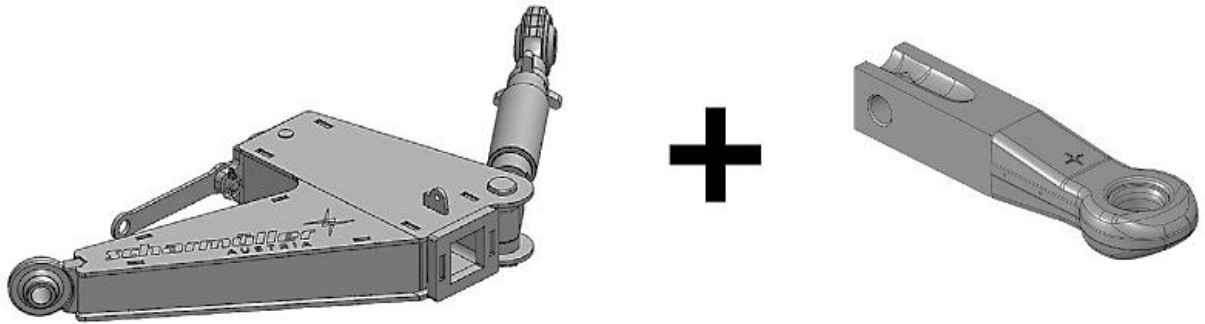


BOVENSTE STABILISATIE MET K80-KOPPELING

Beschrijving:

OPTE1161	Montage met K80-koppeling: kort (A-maat: 395 - 515 mm)
OPTE1161.1	Montage met K80-koppeling: medium (A-maat: 475 - 595 mm)
OPTE1161.7	Montage met K80-koppeling: lang (A-maat: 565 - 805 mm)

Tabel 17 - Types 4-puntsbevestiging: bovenste stabilisatie met K80-koppeling



BOVENSTE STABILISATIE MET ZUGMAUL KOPPELING

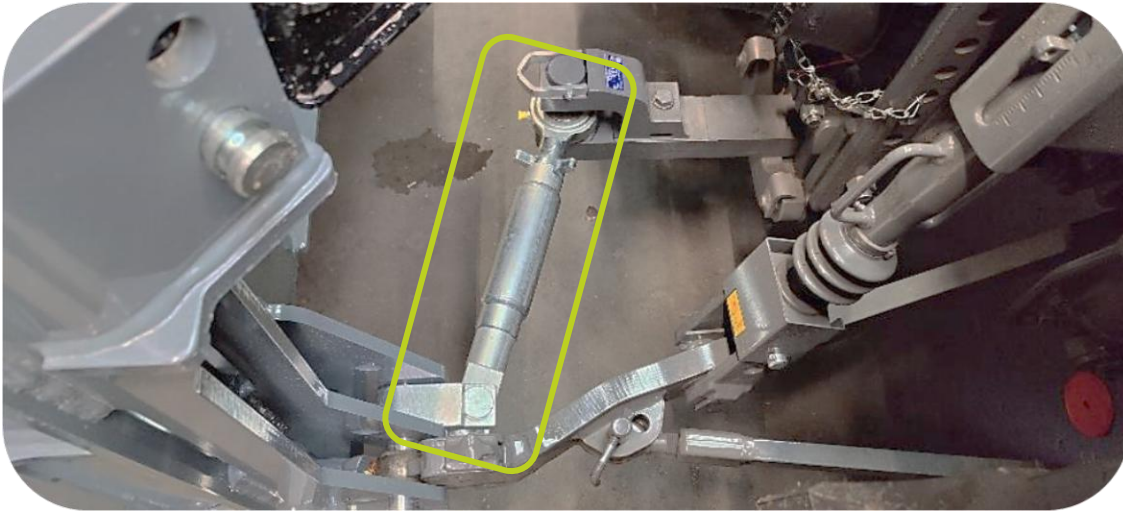
Beschrijving:

OPTE1161.4	Montage met Zugmaul koppeling: kort (A-maat: 403 - 523 mm)
OPTE1161.5	Montage met Zugmaul koppeling: medium (A-maat: 483 - 603 mm)
OPTE1161.6	Montage met Zugmaul koppeling: lang (A-maat: 573 - 813 mm)

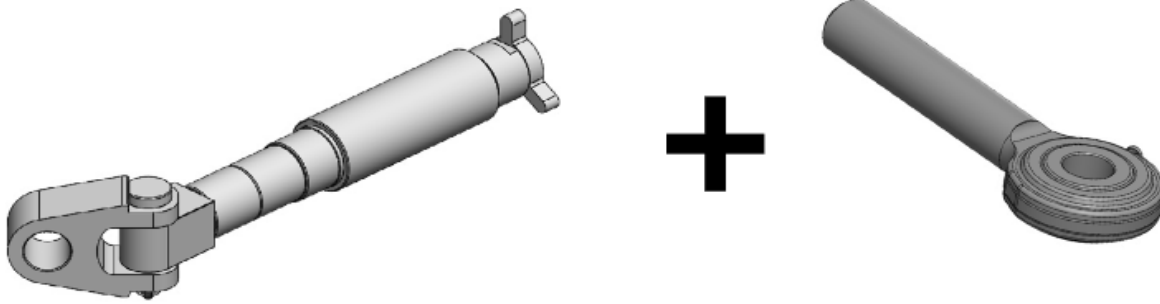
Tabel 18 - Types 4-punts hefinrichting: bovenste stabilisatie met Zugmaul koppeling

4.5.1.2 LAGERE STABILISATIE

Voor reikwijdtes **van meer dan 7 meter** wordt de machine verder gestabiliseerd met een verbinding van de machine naar het onderste aankoppelpunt van de tractor met behulp van een dissel, Zugmaul koppeling of K80-koppeling:



4-punts hefinrichting systeem: lagere stabilisatie op Spider 5-820 Plus armmaaier



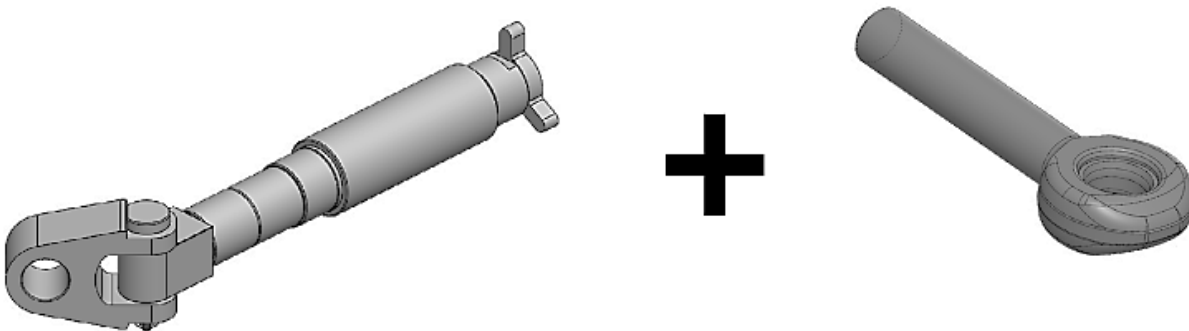
LAGERE STABILISATIE MET TREKSTANG

Beschrijving:

OPTE1156.5

Trekstang: lager
(B-maat: 0 - 430 mm)

Tabel 19 - Types 4-punts hefinrichting: lagere stabilisatie met trekstang



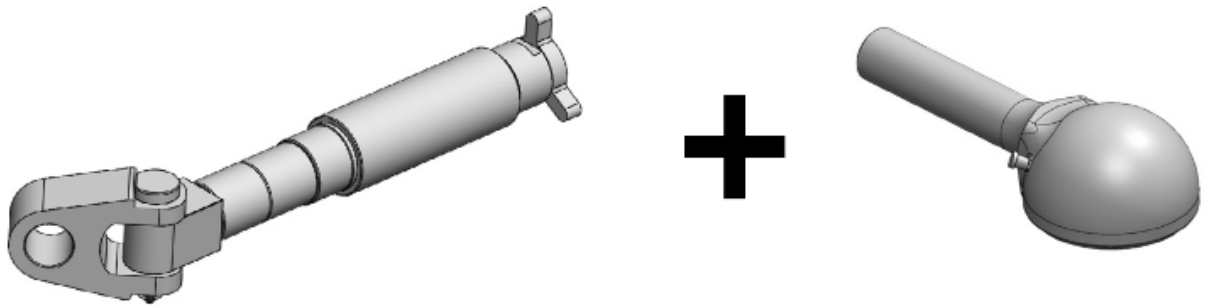
LAGERE STABILISATIE MET ZUGMAUL KOPPELING

Beschrijving:

OPTE1156.4

Zugmaul koppeling: lager
(B-maat: 0 - 430 mm)

Tabel 20 - Types 4-punts hefinrichting: lagere stabilisatie met Zugmaul koppeling



LAGERE STABILISATIE MET K80-KOPPELING

Beschrijving:

OPTE1156.8

K80-koppeling: lager
(B-maat: 0 - 430 mm)

OPTE1156.9

K80-koppeling: lager (lang)
(B-afmeting: 700 - 800 mm)

Tabel 21 - Types 4-puntsbevestiging: lagere stabilisatie met K80-koppeling

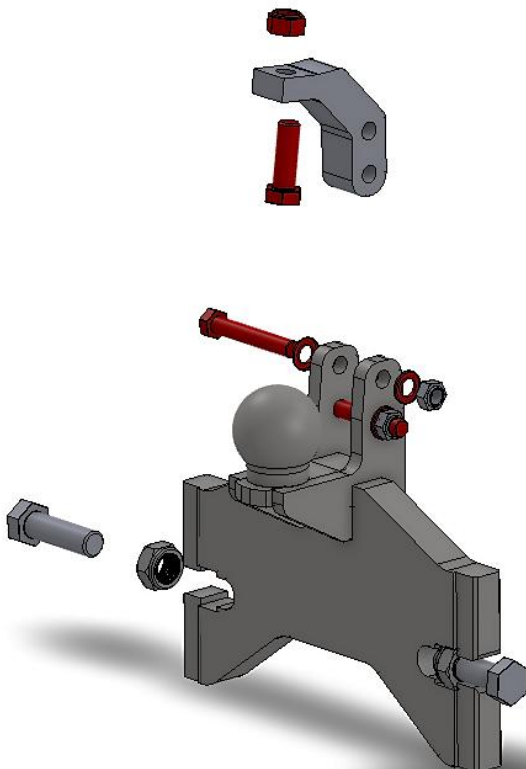
4.5.1.3 AANGEPASTE TREKHAKEN:

Op verzoek produceert GreenTec op maat gemaakte trekhaken voor K80-koppeling of Zugmaul koppeling voor montage in het ladder-/railsysteem van het voertuig.

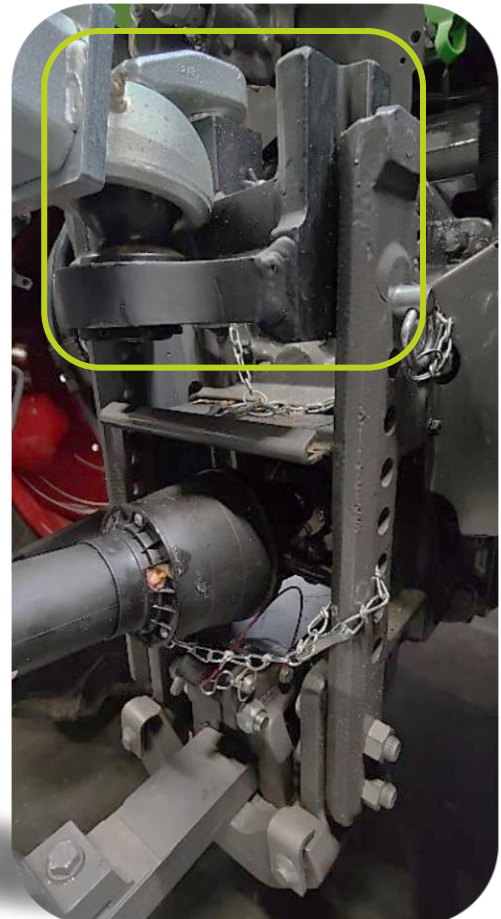
NOTICE

Voordat de trekhaak wordt gebouwd en geleverd, moet het laddersysteem van het voertuig op de juiste manier bepaald en opgemeten. (Afstand tussen de rails, afmetingen van de gaten in de ladder, grootte van de sleuven)

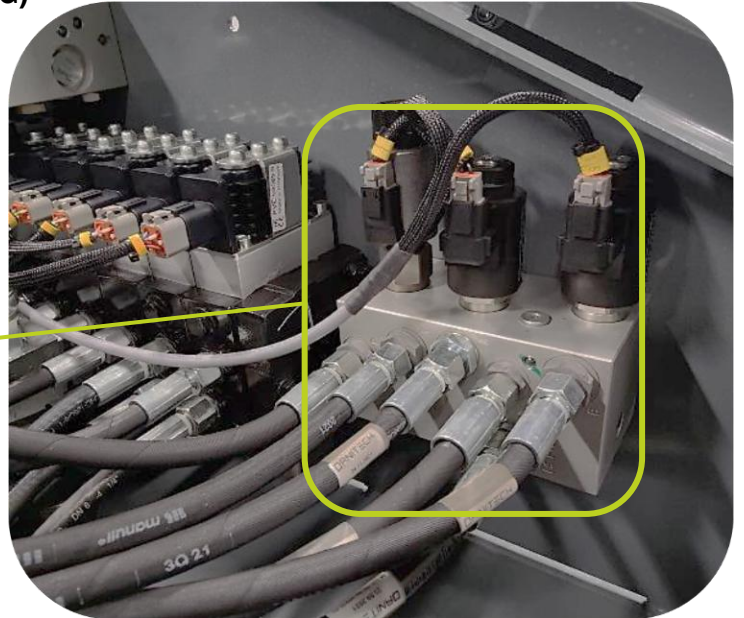
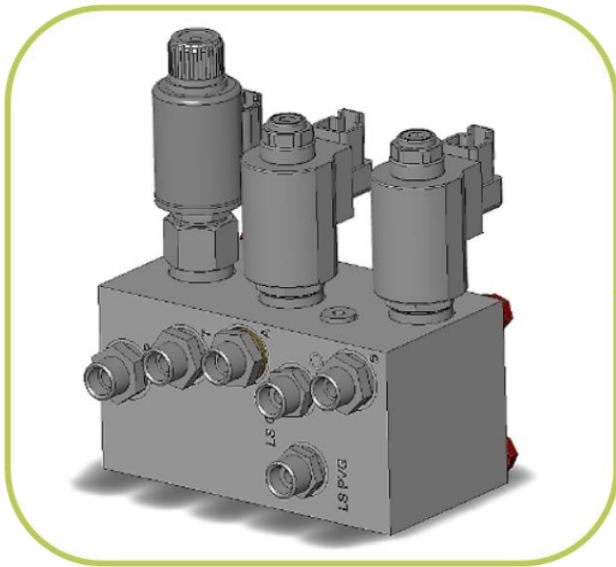
Bekijk hier [het bestelformulier](#) voor het 4-punts hefinrichting systeem en vul dit in vóór aankoop.



Aangepaste trekhaak voor Spider 5-820 Plus armmaaier



4.5.2 AHC (AUTOMATISCHE HOOGTEREGELING)



AHC-kleppenblok op Spider 5-820 Plus armmaaiër (optionele onderdelen)

De AHC-functie is als optie verkrijgbaar op de Spider 5-820 Plus armmaaiërs en bestaat uit een kleiner hydraulisch kleppenblok met instelbare elektrische spoelen waarmee de bestuurder een specifieke druk op de hefcilinders van de armmaaiër kan instellen.

De AHC-functie wordt gebruikt voor maaien langs de weg en zorgt ervoor dat het hulpstuk over het grondoppervlak "zweeft" en de contouren van het terrein volgt, zonder dat de bestuurder de positie van de arm hoeft te corrigeren met behulp van de joystick.

De AHC-functie wordt geleidelijk ingesteld vanuit de cabine met behulp van een potentiometer op het bedieningspaneel, waarna de bestuurder zich kan concentreren op het verkeer en eventuele obstakels langs de weg. Zie hoofdstuk: [Bedieningspaneel en joystick](#) - pagina 41

Doordat de arm zichzelf over de grond aanpast, wordt het hulpstuk zelf aanzienlijk minder belast.

Voordelen van AHC: (AUTOMATISCHE HOOGTEREGELING):

- De bestuurder ontlasten.
- Verhoogde verkeersveiligheid.
- Lagere onderhoudskosten.
- Meer capaciteit.



AHC (Automatische Hoogteregeling) op een Spider 5-820 Plus armmaaiër (optionele onderdelen)

NOTICE

AHC (Automatische Hoogteregeling) is optioneel en kan niet achteraf worden gemonteerd op de Spider 5-820 Plus armmaaiër!

De AHC functie mag niet samen met de hydraulische zweefstand van de arm worden gebruikt, of omgekeerd! Gebruik in plaats daarvan de float ("hulpstuk") functie samen met de AHC functie. Zie hoofdstuk: [Bedienings- en rijinstructies](#) - pagina 95-104

De binnenste inductieve sensor op de arm van de armmaaiër is geblokkeerd en schakelt de AHC uit wanneer in een te hoge positie wordt gewerkt. Laat de arm/het hulpstuk zakken zodat de sensor niet meer geactiveerd wordt en de AHC weer optimaal functioneert.

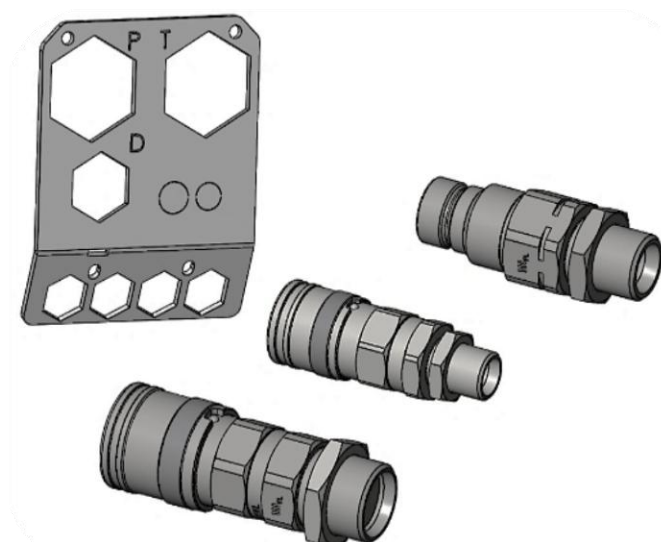
Zie hoofdstuk: [Inductieve veiligheidssensoren](#) - pagina 35-36

4.5.3 HYDRAULISCHE SNELKOPPELINGEN

Alle Spider 5-820 Plus armmaaiers zijn optioneel verkrijgbaar met hydraulische snelkoppelingen, voor het gemakkelijker aansluiten en loskoppelen van hydraulische slangen tussen hulpstuk en armmaaier.

De hydraulische snelkoppelingen zijn van het type "Flat-face (vlak)" en zijn ontworpen voor lekvrije aansluiting en ont koppeling met een veiligheidsvergrendeling om onbedoelde ont koppeling tijdens gebruik en bediening te voorkomen.

De snelkoppelingen bevinden zich aan de buitenkant van de armmaaier en bestaan uit de volgende aansluitingen:



Vlakke snelkoppelingen voor de Spider 5-820 Plus armmaaier

HYDRAULISCHE SNELKOPPELINGEN: SPIDER 5-820 PLUS	
Snelsluiting (vrouwelijk):	T-uitlaat (Tank): Vlak 3/4xM36x2 - 28 L
Snelsluiting (vrouwelijk):	D-uitlaat (Afvoer): Vlak 1/2xM22x1,5 - 15 L
Snelsluiting (mannelijk):	P-uitlaat (Druk): Vlak 3/4xM30x2 - 20 S

Tabel 22 - Typen "Flat-face" snelkoppelingen op de machine

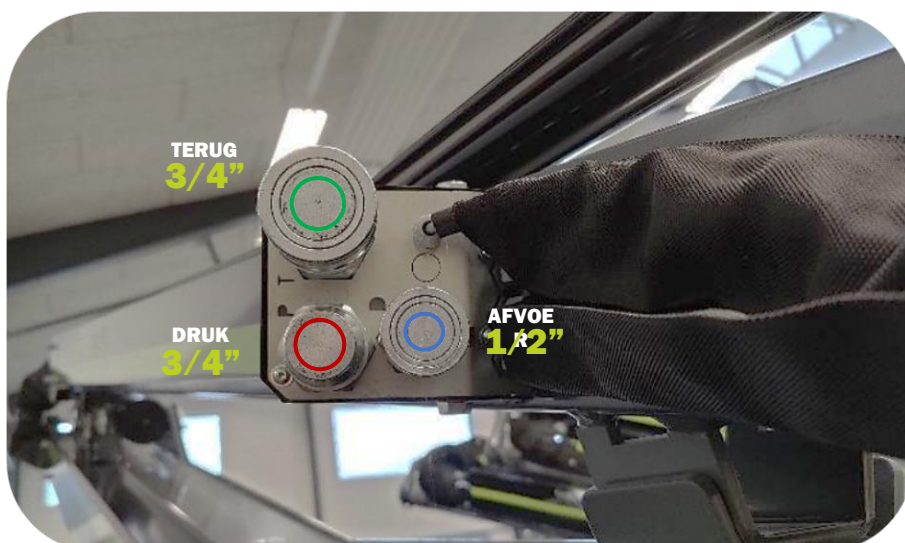
GreenTec raadt altijd aan om hydraulische slangen te voorzien van "Flat-face" snelkoppelingen bij het monteren en demonteren van hulpstukken, omdat dit zorgt voor eenvoudig onderhoud en reiniging en omdat de slangen niet aan elkaar geschroefd hoeven te worden met traditionele hydraulische koppelingen.

NOTICE

Bij aansluiting met hydraulische snelkoppelingen op de Spider 5-820 Plus armmaaier zijn deze ook nodig op de hydraulische slangen: van het hulpstuk naar de armmaaier.

Hydraulische snelkoppelingen op de armmaaier moeten als optionele onderdelen worden gekozen bij aankoop van de machine!

Zie hoofdstuk: [De machine monteren en aansluiten \(i\)](#) - pagina 69



Aansluitingen/uitgangen voor hydraulische snelkoppelingen aan de buitenkant van de hefarm van de

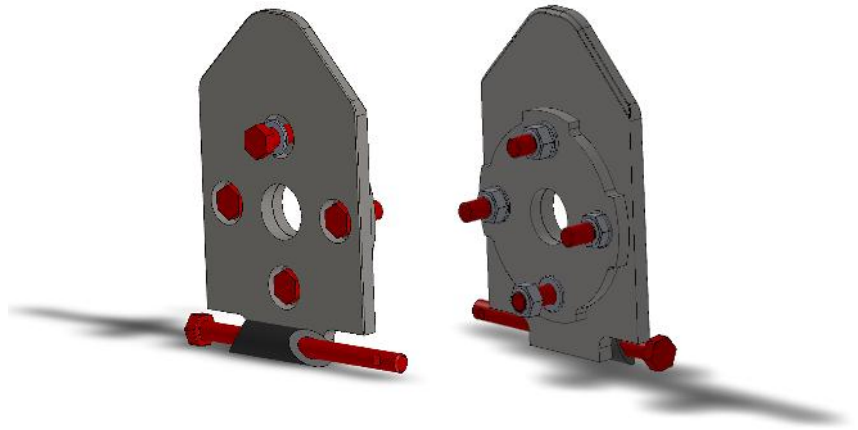
4.5.4 MECHANISCHE SNELKOPPELING

Alle Spider 5-820 Plus armmaaier zijn verkrijgbaar met een mechanische snelkoppeling als optionele uitvoering, voor het gemakkelijker aan- en afkoppelen van hulpstukken op de armmaaier.

Het mechanische snelkoppelingssysteem bestaat uit een "mannelijk" deel dat op de armmaaier wordt gemonteerd en een "vrouwelijk" deel dat op het hulpstuk wordt gemonteerd.

Bij montage met de mechanische snelkoppeling wordt deze vastgezet met een bout, borgmoer en luns.

In combinatie met de hydraulische snelkoppelingen zorgt de mechanische snelkoppeling voor een algehele gemakkelijke verwijdering en bevestiging van hulpstukken op de Spider 5-820 Plus armmaaier, zonder het gebruik van gereedschap.



Mechanische snelkoppeling voor Spider 5-820 Plus

NOTICE

Bij gebruik van de mechanische snelkoppeling op de Spider 5-820 Plus armmaaier is ook een adapter nodig op het hulpstuk zelf.

[Bekijk de optionele onderdelen voor het gekozen hulpstuk!](#)

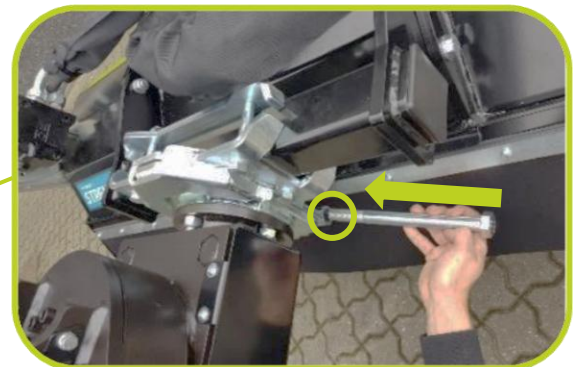
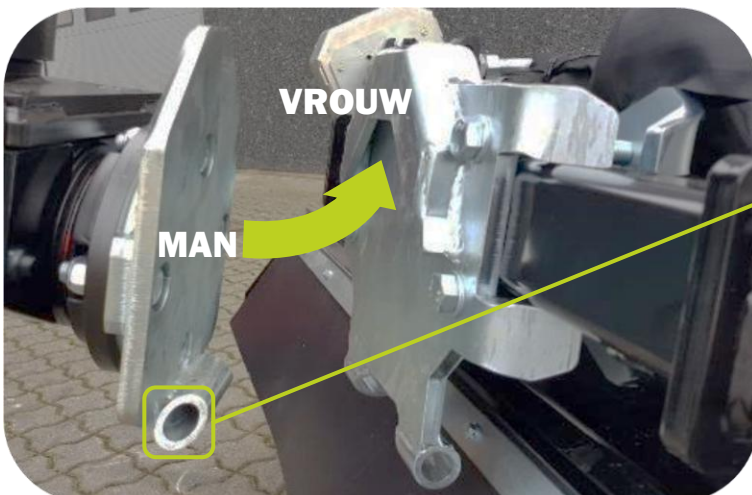
Zie hoofdstuk: [De machine monteren en aansluiten \(i\)](#) - pagina 69



Mechanische snelkoppeling voor hulpstukken op een Spider 5-820 Plus armmaaier

Als u kiest voor mechanische snelkoppeling als optioneel onderdeel, wordt deze bij levering altijd gemonteerd op de Spider 5-820 Plus armmaaier.

De snelwissel kan ook achteraf worden gemonteerd en/of onder een bepaalde hoek worden geplaatst als het hulpstuk een specifieke hoek moet hebben tijdens het werken.



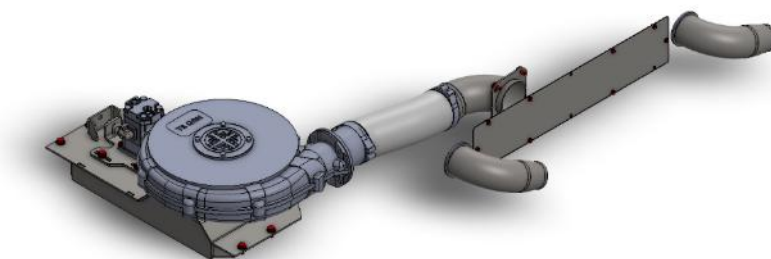
De mechanische snelkoppeling wordt altijd vergrendeld met de meegeleverde bout, borgmoer en luns.

Mechanische snelkoppeling gemonteerd op Spider 5-820 Plus armmaaier met RotorFlex + "vrouwelijke" adapter gemonteerd op het hulpstuk

4.5.5 BLADBLAZER (LG)

Spider 5-820 Plus armmaaier kunnen in alle modellen worden uitgerust met een bladblazer (LG).

De bladblazer (LG) is een hogedrukblazer die wordt gebruikt voor groenvoorziening, om wegen, trottoirs, fietspaden enz. vrij te houden van bladeren, gras en andere materialen.



Bladblazer (LG) voor Spider 5-820 Plus armmaaier

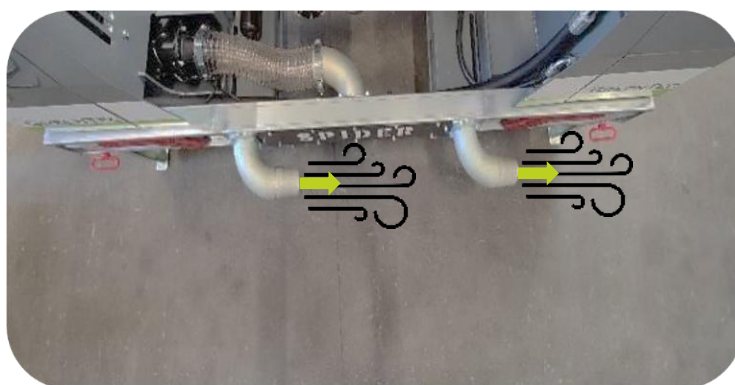
De machine wordt vaak gebruikt in combinatie met bijvoorbeeld een haagsnoeier of klepelmaaier, waarmee u heggen, struiken en bermen kunt snoeien terwijl u na de werkzaamheden opruimt.

De Bladblazer (LG) bestaat uit de volgende onderdelen.

- Een ventilatorbehuizing met montagebeugel en as voor riemaandrijving.
- Riemkast met riemaandrijving en ingebouwde riemspanner.
- Hydraulische motor incl. stroomverdeler voor de juiste oliestroom.
- Flexibele slang met blaasmond, die naar wens gemonteerd kan worden.

SPECIFICATIES: BLADBLAZER (LG)	
Hydraulische aansluiting:	1 x DW 41 l/min @ 190 bar (Aanbevolen retourdruk: min. 5 bar - max. 15 bar)
Luchtvolume:	38 m ³ /min.
Luchtdruk:	10150 Pa
Gewicht:	71 kg.
Aanbevolen hydraulische olie:	Shell Tellus S2 VX 46 of gelijkwaardig Shell Naturelle S2 Hydraulische Vloeistof 46 of gelijkwaardig
Aanbevolen oliefiltratie:	10-Micron-oliefilter

Tabel 23 - Specificaties: Bladblazer (LG)



Verstelbaar blaasmondstukken voor montage in het heftruckgat van de Spider 5-820 Plus armmaaier.

Het blaasmondstukken zijn geïntegreerd in een van de hefbeugels van de armmaaier en kunnen naar wens rechts of links worden versteld/gedraaid.

De bladblazer wordt onder de armmaaier gemonteerd en een **1 x DW uitlaat wordt aangesloten op het hydraulische systeem van het voertuig**. De bladblazer (LG) wordt bediend via het hydraulische systeem van het voertuig.

NOTICE

De LG bladblazer is bij levering voorgemonteerd en klaar om aangesloten en gebruikt te worden. Als u de bladblazer achteraf op een machine monteert, wordt er een handleiding meegeleverd voor het monteren van de bladblazer op de Spider 5-820 Plus armmaaier.

WARNING

Draag altijd een veiligheidsbril tijdens het besturen van de LG bladblazer, omdat deze tijdens het gebruik stof, steentjes, takken, gras, etc. in de lucht kan gooien.

Zie hoofdstuk: [Persoonlijke veiligheidsuitrusting](#) - pagina 6

4.5.6 BIO HYDRAULISCHE OLIE

Biologisch afbreekbare hydraulische olie kan als optie worden gekozen bij aankoop van een nieuwe Spider 5-820 Plus armmaaier. GreenTec gebruikt Shell "[Naturelle S2 Hydraulic Fluid 46](#)": een geavanceerde hydraulische vloeistof voor gebruik in hydraulische systemen. Deze hydraulische olie is gemakkelijk biologisch afbreekbaar en heeft een lage ecotoxiciteit, waardoor deze bijzonder geschikt is voor gebruik in bijzonder milieugevoelige gebieden.

NOTICE



BIO OIL

Biologisch afbreekbare hydraulische olie moet worden gekozen bij aankoop van een nieuwe machine!

Normale hydraulische olie kan in principe worden vervangen door bio-hydraulische olie in een oudere machine, maar hier moet de oude olie eerst volledig worden afgetapt, moeten alle filters worden vervangen en moet het hydraulische systeem vervolgens worden doorgespoeld met bio-olie om de hoeveelheid normale olie tot een minimum te beperken.

De twee oliën kunnen met elkaar gemengd worden, maar voldoen niet aan de vereiste van voldoende biologische afbraak.

(De vereiste voor bio-olie is dat 80% van de olie na maximaal 30 dagen in de natuur moet zijn afgebroken!)

GreenTec adviseert daarom niet over te stappen op biologisch afbreekbare olie als de machine is "geboren" met normale hydraulische olie.

4.5.7 FILTERSET INCL. AFDICHTINGEN

De volgende filterinzetstukken zijn beschikbaar voor vervanging op de Spider 5-820 Plus armmaaier.

HYDRAULISCHE FILTERS: SPIDER 5-820 Plus

Spider 5-820 Plus:

Retour oliefilter en hogedrukfilter + ontluchttingsdop (olietank)
(Afdichtingen enz. inbegrepen)

Tabel 24 - Filterelementen (hydraulisch)

GreenTec biedt een complete filterset incl. afdichtingen voor service en onderhoud van de Spider 5-820 Plus armmaaier.

Voor meer informatie over inspectie, onderhoud en vervanging van filterelementen, zie het hoofdstuk:

[Filterelementen vervangen](#) - pagina 113-115

**FILTERELEMENT:
HOGE DRUK. FILTER**

**FILTERSET: SPIDER 5-820 PLUS
(PKG500)**

**FILTERELEMENT:
RETOUR OLIEFILTER**

**FILTERELEMENT:
ONTLUCHTINGSDOP
(OLIETANK)**



**AFDICHTINGEN:
RETOUR OLIEFILTER**

**AFDICHTINGEN:
HOGE DRUK. FILTER**






Filtersets en afdichtingen voor Spider 5-820 Plus armmaaier

4.6 SPECIFICATIES

SPECIFICATIE BLAD: SPIDER 5-820 PLUS				
	Spider 520 Plus	Spider 620 Plus	Spider 720 Plus	Spider 820 Plus
Breedte:	2,5 m			
Diepte:	1,20 m			
Bereik:	5,2 m	6,2 m	7,2 m	8,2 m
	(Zie hoofdstuk: Posities en bereik van armmaaier - pagina 63-64)			
Gewicht (kg):	2170 kg.	2195 kg.	2355 kg.	2385 kg.
Min. gewicht van voertuig:	5.000 kg.	6.000 kg.	7.000 kg.	8.000 kg
	Zie hoofdstuk: Stabiliteit (o) - pagina 90-91			
A-gewogen geluidsvermogensniveau (>80 dB):	Niet boven > 82 dB			
Oliehoeveelheid voor hulpstukken (instelbaar)	50 l/min. of 85 l/min. @ 150 - 315 bar (Zie goedgekeurde GreenTec hulpstukken hieronder)			
Benodigde hoeveelheid olie:	Klepelmaaier FR 122 - 162	1 x DW 85 l/min @ 315 bar + retour + drukloze afvoer		
	Klepelmaaier FR 122B	1 x DW 85 l/min @ 315 bar + retour + drukloze afvoer		
	Quadsaw LRS 2002	1 x DW 85 l/min @ 150 bar + retour + drukloze afvoer		
	Quadsaw LRS 2402	1 x DW 85 l/min @ 150 bar + retour + drukloze afvoer		
	Roterende Heggenschaar RC 162	1 x DW 50 l/min @ 180 bar + retour + drukloze afvoer		
	Roterende Mulcher RM 232	1 x DW 50 l/min @ 180 bar + retour + drukloze afvoer		
	Maaibalk HX 170 - 270	1 x DW 50 l/min @ 190 bar + retour + drukloze afvoer		
	Maaibalk HS 212 & 242	1 x DW 50 l/min @ 190 bar + retour + drukloze afvoer		
	Roterende Maalmachine GT 135	1 x DW 85 l/min @ 280 bar + retour + drukloze afvoer		
	Gras Maaibalk S 165 - 240	1 x DW 50 l/min @ 180 bar + retour + drukloze afvoer		
	Onkruidborstel BR 90	1 x DW 50 l/min @ 190 bar + retour + drukloze afvoer		
	Slotenreiniger GR 70	1 x DW 85 l/min @ 320 bar + retour + drukloze afvoer		
Aanbevolen hydraulische olie:	Shell Tellus S2 VX 46 of gelijkwaardig Shell Naturelle S2 Hydraulische Vloeistof 46 of gelijkwaardig Olietank: 220 liter			
Aanbevolen oliefiltering:	10 Micron-oliefilter (Bypass)			
Hydraulische klep (hoofd):	Danfoss PVG 32 - proportioneel klepsysteem			
Hydraulische pomp:	60 ccm variabele zuigerpomp (Plus) 125 l/min @ 315 bar			
Versnellingsbak:	M9 1 : 2.6 (600 - 1000 omw/min, aftakas voorop gemonteerd) M9 1 : 2.6 (450 - 750 omw/min, aftakas achterop gemonteerd)			
Aanbevolen versnellingsbakolie	Shell Spirax S3 AX 80W-90 of gelijkwaardig M9: 1,70 liter			

SPIDER 6 & 8 PLUS (520, 620, 720 & 820)

(vervolg) →

Hydraulische aansluitingen: (HULPSTUKKEN)		<p>150 – 320 bar</p> <p>(Geldt voor alle hulpstukken die zijn goedgekeurd voor gebruik met de Spider 5-820 Plus armmaaier)</p> <p>(Raadpleeg altijd de handleiding van het gebruikte hulpstuk!)</p>
	<p>Max. toegestane druk:</p>	
		<p>Max. 5 – 15 bar.</p> <p>(Geldt voor alle hulpstukken die zijn goedgekeurd voor gebruik met de Spider 5-820 Plus armmaaier)</p> <p>(Raadpleeg altijd de gebruiksaanwijzing van het gebruikte hulpstuk!)</p>
<p>Aanbevolen retourdruk:</p>		
		<p>Drukloos (Max. 0 - 2 bar)</p> <p>(Geldt voor alle hulpstukken die zijn goedgekeurd voor gebruik met de Spider 5-820 Plus armmaaier)</p> <p>(Raadpleeg altijd de gebruiksaanwijzing van het gebruikte uitrustingsstuk!)</p>
<p>Max. toegestane afvoerdruk:</p>		
Seizoen van gebruik:		Het hele jaar door. De wetgeving in individuele landen kan het seizoen beperken.
Smering:	<p>Hoeveelheid / interval:</p> <p>Type:</p>	<p>Zie hoofdstuk: Smering van de machine - pagina 124-125</p> <p>Texaco Multifak EP 2 lithiumvet of gelijkwaardig (Veiligheidsinformatieblad)</p>
Materialen:		<p>Hydraulische slangen: Met staal versterkt, met rubber bekleed</p> <p>Hydraulische kleppen: Gietijzer en aluminium</p> <p>Verf (kleurcode):</p> <p>Grijs (Glans 70-80) = RAL 7011 (Ijzergrijs) </p> <p>Zwart (Glans 70-80) = RAL 9005 (Grafietzwart) </p>
Voeding / batterij		<p>12-volt DC</p> <p>(40A-zekering tussen voertuigaccu en machine)</p>
Lichten:		LED lichtstraal: 7-pins aanhangerstekker
Gegevensoverdracht:		CAN-bus systeem

Tabel 25 - Machinespecificatie informatieblad

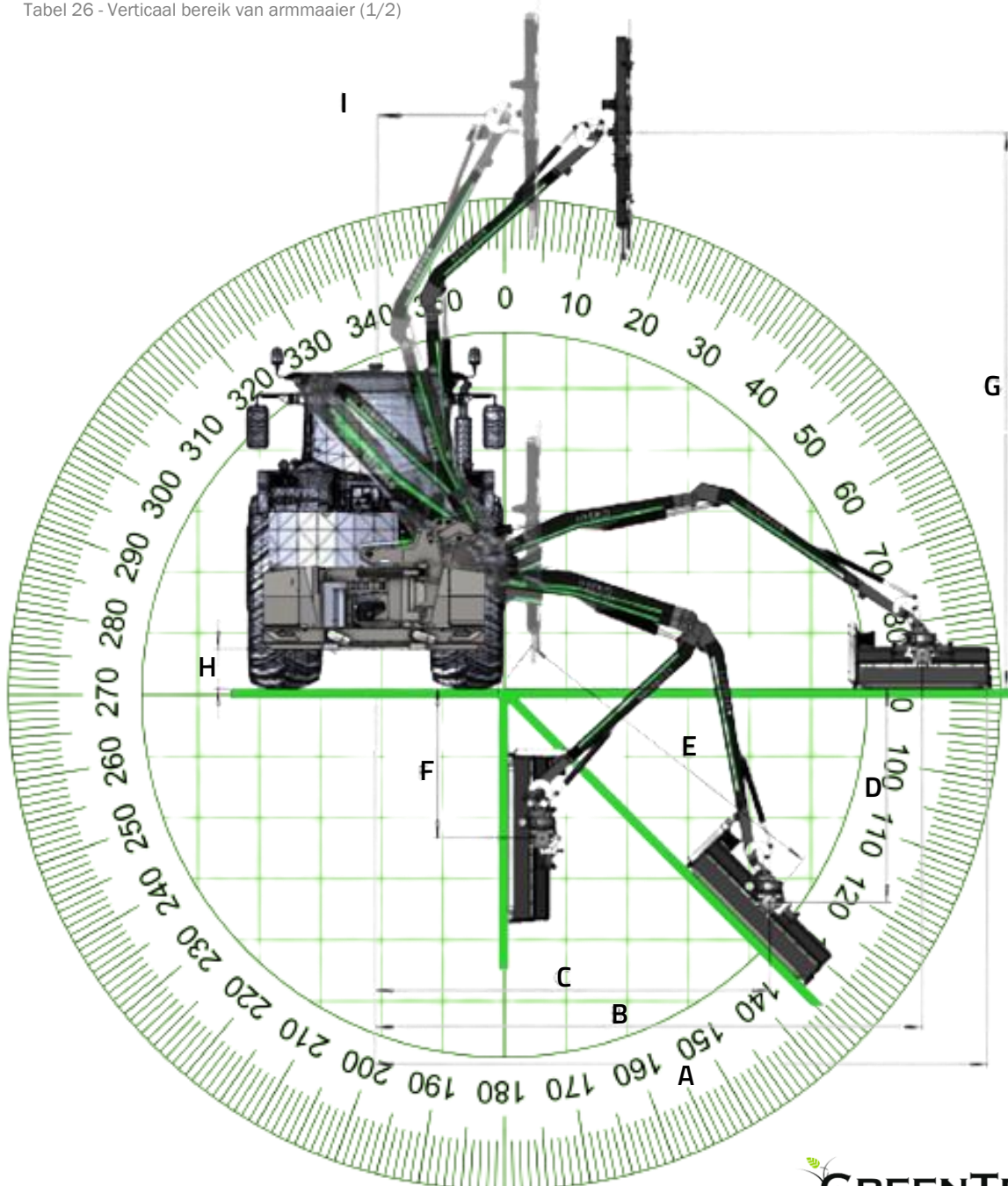
4.6.1 POSITIES EN BEREIK VAN ARMMAAIER

NOTICE

Houd er rekening mee dat sommige van de onderstaande posities op de Spider 5-820 Plus armmaaier alleen kunnen worden gebruikt op Plus-modellen met [RotorFlex dubbel scharniersysteem m/ AutoFlex](#).

VERTICAAL BEREIK VAN ARMMAAIER				
	SPIDER 520	SPIDER 620	SPIDER 720	SPIDER 820
A:	5,2 m	6,2 m	7,2 m	8,2 m
B:	4,7 m	5,7 m	6,7 m	7,7 m
C:	3,4 m	4,1 m	4,8 m	5,6 m
D:	1,8 m	2,2 m	2,6 m	3,1 m
E:	3,0 m	3,7 m	4,4 m	5,0 m
F:	1,5 m	1,8 m	2,2 m	2,6 m
G:	5,1 m	6,1 m	7,1 m	8,1 m
H:	0,4 m	0,4 m	0,4 m	0,4 m
I:	2,0 m	2,0 m	2,0 m	2,0 m

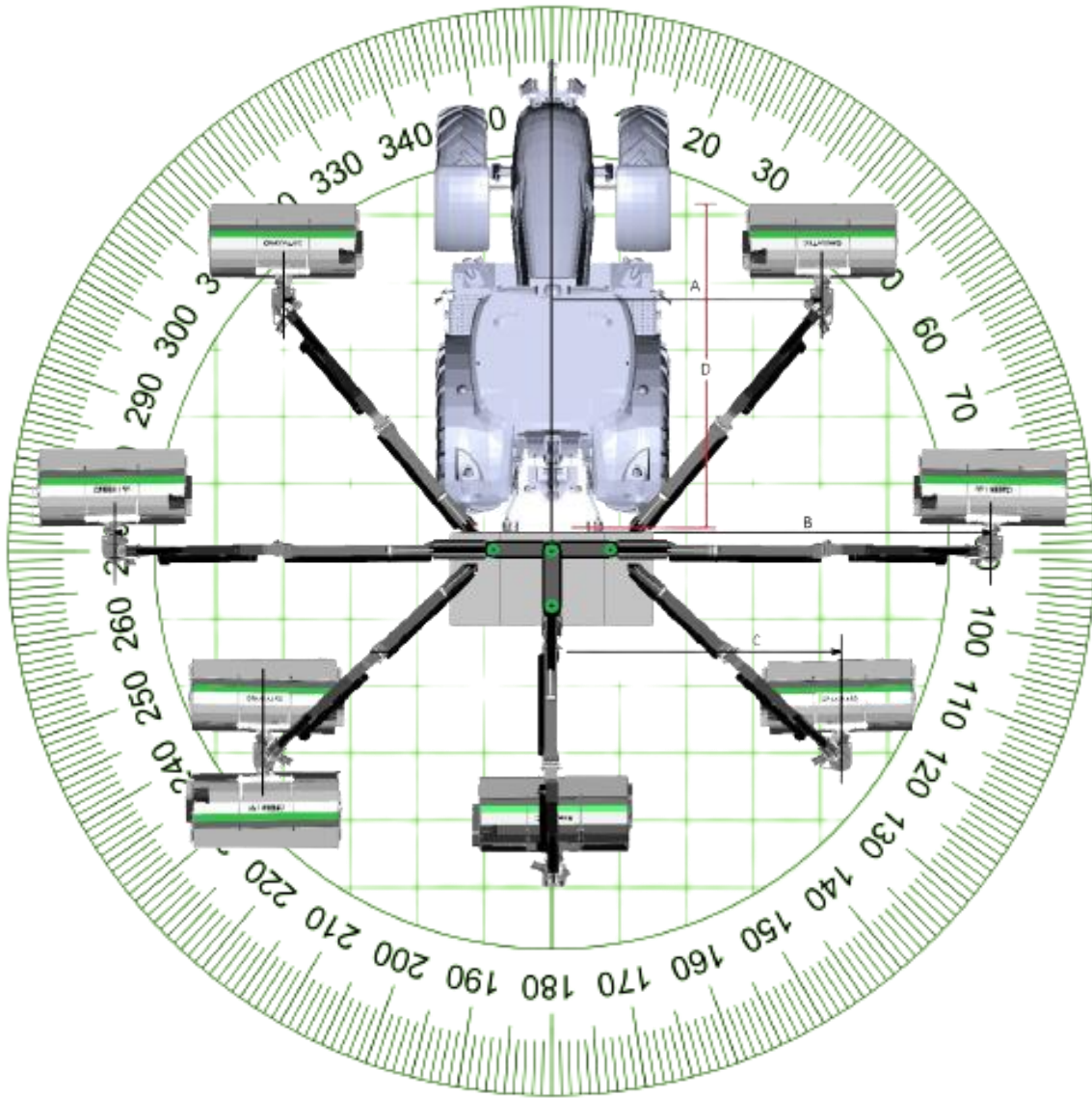
Tabel 26 - Verticaal bereik van armmaaier (1/2)



HORIZONTAL BEREIK VAN ARMMAAIER

	SPIDER 520	SPIDER 620	SPIDER 720	SPIDER 820
A:	2,6 m	3,2 m	3,8 m	4,3 m
B:	4,7 m	5,7 m	6,7 m	7,7 m
C:	3,0 m	3,6 m	4,2 m	4,9 m
D:				

Tabel 27 - Horizontaal bereik van armmaaier (2/2)



4.7 GELUIDSMETING VAN LUCHTGELUID (u)

Geluidsmetingen werden uitgevoerd op de machine onder normale bedrijfsomstandigheden bij GreenTec A/S in Denemarken, met een Delta OHM geluidsmeter - type HD 8701.

De metingen werden uitgevoerd op 1 meter afstand van de essentiële geluidsgeneratoren van de machine op een hoogte van 1,50 meter boven de grond, zonder het hulpstuk te starten of te gebruiken.

Het geluidsniveau verandert afhankelijk van het seizoen en het materiaal dat verwerkt wordt; daarom kan het geluidsniveau in mindere mate verschillen.

Het geluidsniveau van de armmaaier zal altijd lager zijn dan het geluidsniveau van de hulpstukken en het geluid van het gebruikte voertuig.

Volg altijd de voorzorgsmaatregelen die bedoeld zijn voor het gebruikte hulpstuk en voertuig.
Zie hoofdstuk: [Veiligheid](#) - pagina 6-14

PRODUCT:	A-GEWOGEN GELUIDSVERMOGENSNIVEAU > 80 dB
Spider 5-820 Plus armmaaier (Alle modellen)	Ongeveer 82 dB

Tabel 28 - Meting van A-gewogen geluidsvermogensniveau (>80 dB)

5. INSTRUCTIES VOOR HET GEBRUIK VAN DE MACHINE (k)

5.1 INSTRUCTIES MET BETREKKING TOT DE LEVERING VAN DE MACHINE

CONTROLEER VÓÓR GEBRUIK VAN DE MACHINE HET VOLGENDE:

1. Controleer de armmaaier en alle meegeleverde onderdelen op transportschade.

NOTICE

GreenTec is niet aansprakelijk en kan niet aansprakelijk worden gesteld voor transportschade die niet **direct bij aflevering van de machine bij de expediteur wordt gemeld**.



Spider 5-820 Plus armmaaier zoals geleverd vanaf de fabriek incl. transportpallet met diverse losse onderdelen

NOTICE

Houd er rekening mee dat de Spider 5-820 Plus armmaaier wordt geleverd met alle steunpoten omhoog geklapt bij levering van de machine.

Voor en na de eerste montage en het eerste gebruik, en tijdens de daaropvolgende opslag, moeten de 4 steunpoten altijd worden gebruikt op de Spider 5-820 Plus armmaaier voor opslag.

2. Controleer of de juiste onderdelen bij de Spider 5-820 Plus armmaaier zijn geleverd:

(Alle losse onderdelen voor een Spider 5-820 Plus armmaaier worden bij levering samen met de machine op een transportpallet geleverd)



De meegeleverde onderdelen zijn verpakt op de meegeleverde transportpallet wanneer de machine wordt geleverd.

- [4-punts hefinrichting systeem incl. losse onderdelen](#) - pagina 49-53
- [Aftakas](#) - pagina 29
- [Voeding](#) - pagina 25
- [Bedieningspaneel en joystick](#) (incl. montageset)- pagina 38-47

- Handleiding.
- Reserveonderdelenboekje.
- Manometerkit. (Zie hoofdstuk: [De drukspecificaties controleren](#) - pagina 118)
- Handgreep voor handmatige noodbediening. (PVG-klepsysteem)
- Sleutel voor de schakelkast.
- Filterset incl. pakkingen.

***Als er optionele onderdelen vooraf in de fabriek op de machine zijn gemonteerd:**

([Hydraulische snelkoppelingen](#) - pagina 55, [Mechanische snelkoppeling](#) - pagina 56, [Bladblazer](#) - pagina 58 en [Bio-hydraulische olie](#) - pagina 59)

5.2 INSTRUCTIES VOOR HET MONTEREN, AANSLUITEN EN LOSKOPPELEN (j)

De eerste montage en aansluiting van de machine moet ALTIJD worden uitgevoerd door de dealer met de nodige kennis en ervaring!

Wanneer de Spider 5-820 Plus armmaaier in eerste instantie op het voertuig is gemonteerd, kan het in sommige gevallen nodig zijn om verdere aanpassingen te doen, vooral met betrekking tot de stabilisatie - dit moet ook worden uitgevoerd door de dealer van de machine!

Raadpleeg het hoofdstuk in deze handleiding: [Stabiliteit](#) - pagina 90-91

DANGER

De gebruiksaanwijzing van het apparaat moet goed bekend zijn voordat u probeert het apparaat in elkaar te zetten, aan te sluiten of te gebruiken.

Neem bij twijfel contact op met de dealer of de afdeling Aftersales & Service van GreenTec!

WARNING

Vergeet niet dat bij het monteren en verbinden met andere hulpstukken dan die welke door GreenTec zijn geproduceerd of goedgekeurd, het de eigen verantwoordelijkheid is van elke gebruiker om ervoor te zorgen dat het voertuig en de gemonteerde machine voldoen aan de geldende eisen en relevante richtlijnen hiervoor!

Bij installatie van hulpstukken van andere fabrikanten dan GreenTec moet een nieuwe risicobeoordeling van de gebruikte apparatuur worden ingediend!

Als een niet-goedgekeurd voertuig en/of hulpstuk samen met de armmaaier wordt gemonteerd, vervalt de basis voor de risicobeoordeling en daarmee de geldigheid en garantie van de conformiteitsverklaring!

5.2.1 VOORBEREIDING VAN VOERTUIG EN GEBRUIKER

Voordat hulpstukken en machines in gebruik worden genomen, is het belangrijk dat het voertuig incl. de gebruiker goed zijn voorbereid. Dit moet gebeuren voor maximale veiligheid en om een optimale werking en stabiliteit van het voertuig te garanderen.

Als extra veiligheid: veiligheidsglas/ramen (polycarbonaat), veiligheidsnetten en/of andere beschermingsmiddelen kunnen op het voertuig worden gemonteerd als het samen met de machines van GreenTec wordt gebruikt.

In het algemeen moet de bestuurder van het voertuig altijd veiligheidsuitrusting gebruiken om het risico op ernstige verwondingen zoals:

- Oogbescherming: Net/vizier (DIN/EN1731) en/of veiligheidsbril (DIN/EN166)
- Gehoorbescherming (DIN/EN352), veiligheidshelm (DIN/EN297), handschoenen en zichtbare werkkleding.

Als het voertuig geen cabine heeft, MOETEN veiligheidsbrillen/schermen, gehoorbescherming en een helm worden gebruikt:

- De blote huid moet worden beschermd met geschikte dikke kleding tegen mogelijke plantenresten die de bestuurder van het voertuig kunnen raken. Zie hoofdstuk: [Persoonlijke veiligheidsuitrusting](#) - pagina 5.

5.2.2 DE MACHINE MONTEREN EN AANSLUITEN (i)

⚠ DANGER

Gebruik de Spider 5-820 Plus armmaaier met hulpstukken nooit op een instabiel of ongeschikt voertuig!

Er mogen zich geen mensen of dieren in de buurt van het voertuig bevinden vanwege het risico op botsingen en/of omvallen! Het voertuig en de machine worden bediend vanaf de bestuurdersstoel van het voertuig.

Het voertuig en de machine moeten worden bediend vanaf de bestuurdersstoel van het voertuig:

Laat tijdens het gebruik nooit andere mensen op of in de buurt van het arm- en/of liftstelsel staan, dit vanwege het risico op beknelling!

⚠ WARNING

Het monteren en aansluiten van de machine mag alleen worden uitgevoerd door vakmensen die kennis en begrip hebben van hydraulische systemen, om vervuiling van het milieu, lekken en vervuiling van het gesloten hydraulische systeem te voorkomen!

⚠ WARNING

Het monteren van de armmaaier op een voertuig moet gebeuren op een vlakke en veilige ondergrond.

Wees altijd zeer voorzichtig bij het monteren en aansluiten van de armmaaier op het voertuig!

De procedure kan per voertuig verschillen! Gebruik altijd de instructies van het gebruikte voertuig en combineer deze met de instructies van de Spider 5-820 Plus armmaaier.

In deze handleiding wordt uitgelegd hoe u de Spider 5-820 Plus armmaaier op een tractor monteert met behulp van: [4-punts hefinrichting systeem](#)

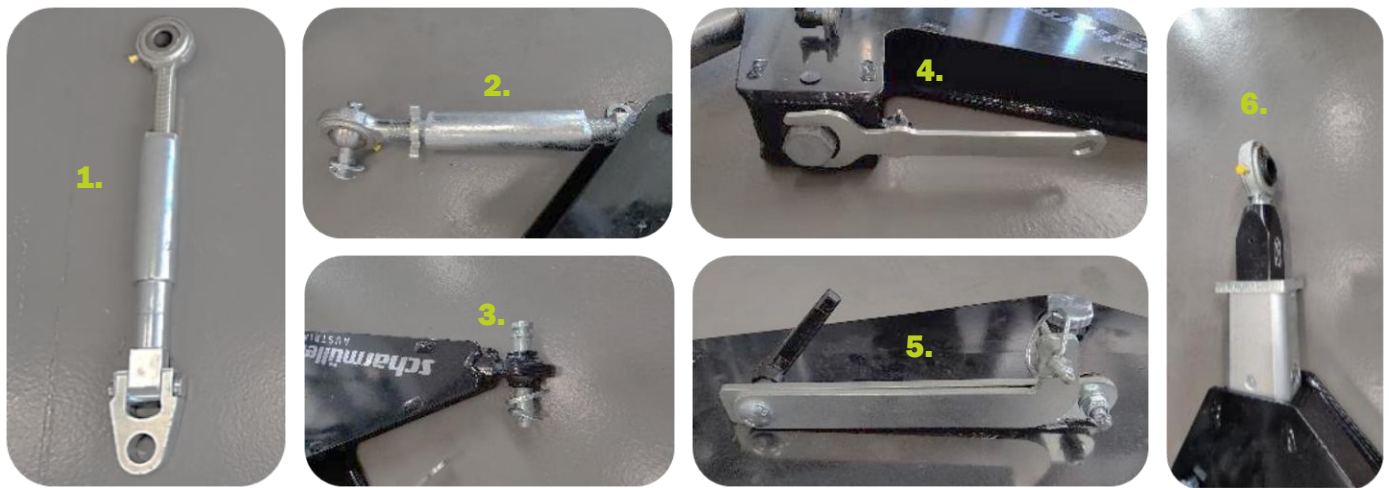
Het monteren en aansluiten op verschillende soorten voertuigen gebeurt in grote lijnen volgens dezelfde procedure, maar onderzoek altijd zelf de procedure voor het gebruikte voertuig.

5.2.2.1 MONTAGE OP VOERTUIG MET 4-PUNTS HEFINRICHTING SYSTEEM

Het 4-punts hefinrichting systeem bestaat uit de volgende onderdelen die moeten worden gebruikt en geïnstalleerd op de Spider 5-820 Plus armmaaier:



Onderdelen voor 4-punts hefinrichting systeem op Spider 5-820 Plus armmaaier



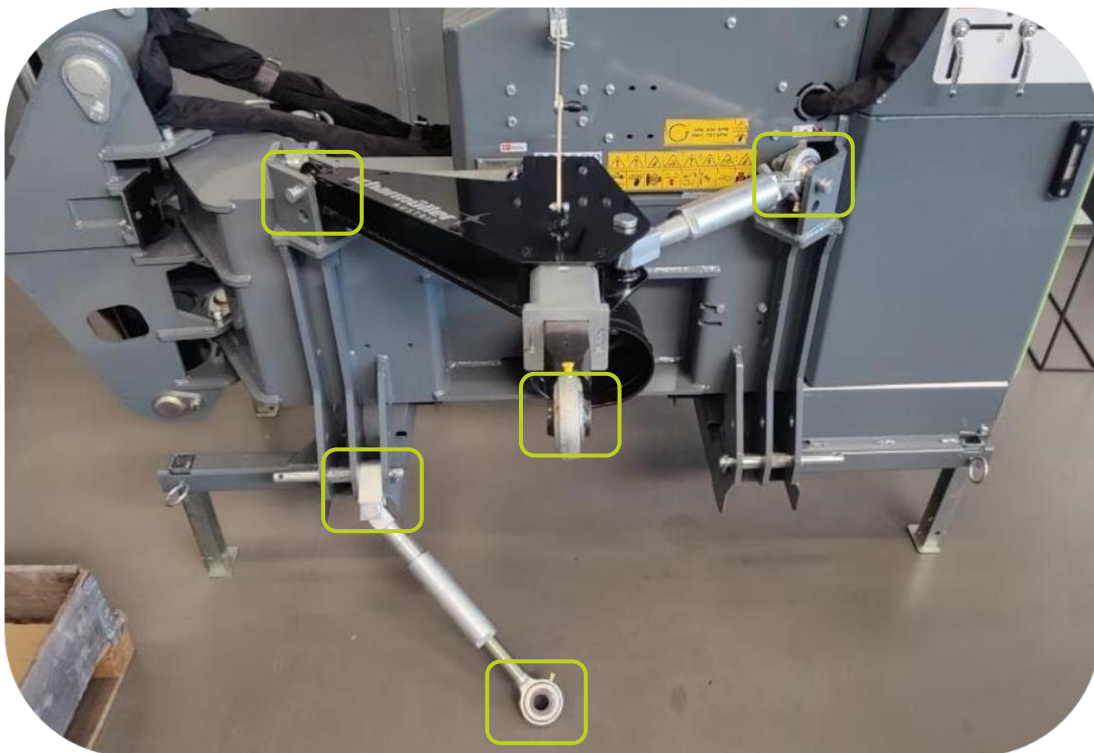
AANTAL	BESCHRIJVING:	ST:
1	Verstelbare stabilisatorstang (onder)	1
2	Verstelbare bovenste trekstang, incl. bout met luns	1
3	Trekstang met afstandsbusen, bus en luns	1
5	Sleutel en bout voor afstellen/vastdraaien	1
5	Verstelbare ophanging/schuifrail voor eenvoudige installatie	1
6	Verstelbare bovenste trekstang incl. bus	1

Tabel 29 - Onderdelenlijst: 4-punts hefinrichting systeem

NOTICE

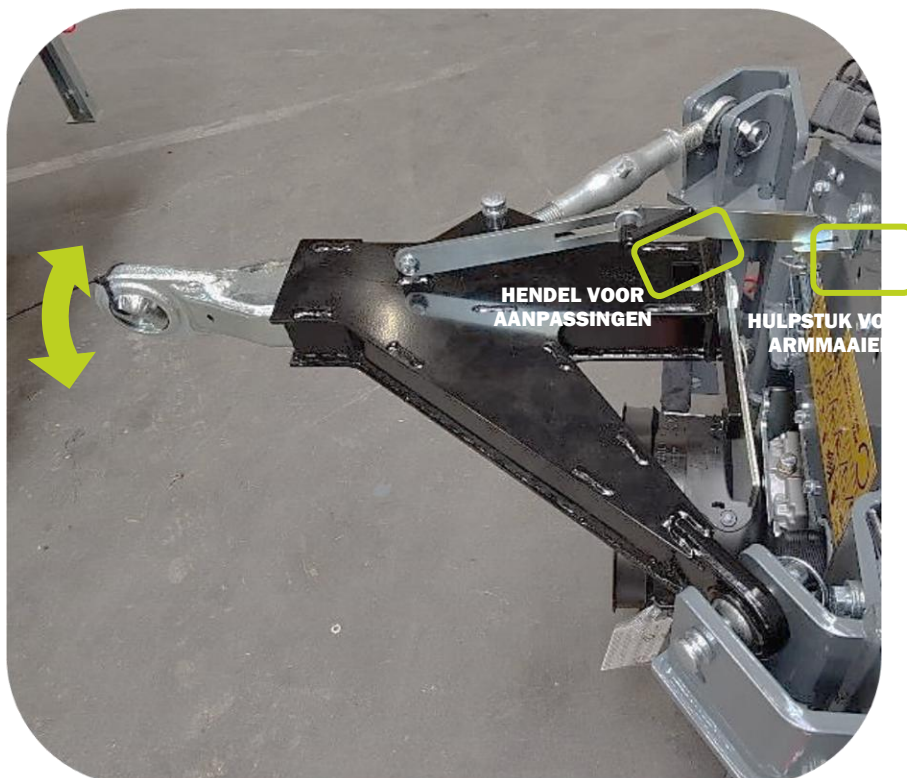
Voor de bevestiging van de bovenste en onderste stabilisatie op de armmaaier moeten bussen en/of afstandsbusen worden gebruikt om mogelijke versluiering te minimaliseren!

Deze onderdelen zijn bij levering al aan de afzonderlijke onderdelen bevestigd:



Plaatsing van onderdelen incl. bussen en/of afstandsbusen in verband met 4-punts hefinrichting systeem

Tijdens de montage kan de verstelbare schuifrail aan de bovenkant van het 4-punts hefinrichting systeem worden vastgehaakt aan de kleine beugel op de armmaaier met behulp van een luns. Dit maakt de montage eenvoudiger omdat het de hele top-verbinding in de gewenste hoek ten opzichte van het trekpunt van het voertuig houdt:



Hulpstukken voor de bevestiging van de bovenste 4-punts hefinrichting worden afgesteld met behulp van een schuifrail met een kleine hendel

NOTICE

Bij het installeren van een 4-punts hefinrichting systeem moet de juiste maatbepaling worden uitgevoerd voordat de machine wordt geleverd, rekening houdend met de lengte van het hefinrichting systeem waarmee de machine wordt geleverd.

Bij de levering van een nieuwe Spider 5-820 Plus armmaaier moet de trekstang van de 4-punts hefinrichting worden aangepast aan het voertuig op basis van de bovenste "A-maat", waarop de machine moet worden gemonteerd.

Zie hoofdstuk: [4-punts hefinrichting systeem](#) - pagina 49-53 + [bestelformulier](#) voor de 4-punts hefinrichting.



Maatbepaling van "A" en "B" maten op voertuigen bij montage met 4-punts hefinrichting systeem op de Spider 5-820 Plus armmaaier

1. Voordat u tussen het voertuig en de armmaaier gaat monteren, moet u de hefarmen van het voertuig en de bandenspanning (indien nodig) afstellen en controleren:

- a. De bandenspanning van het voertuig moet aan beide kanten van het voertuig gelijk zijn.

Zie hoofdstuk: [Stabiliteit \(o\)](#) - pagina 90-91, incl. het instructiemateriaal van de auto voor de aanbevolen bandenspanning.

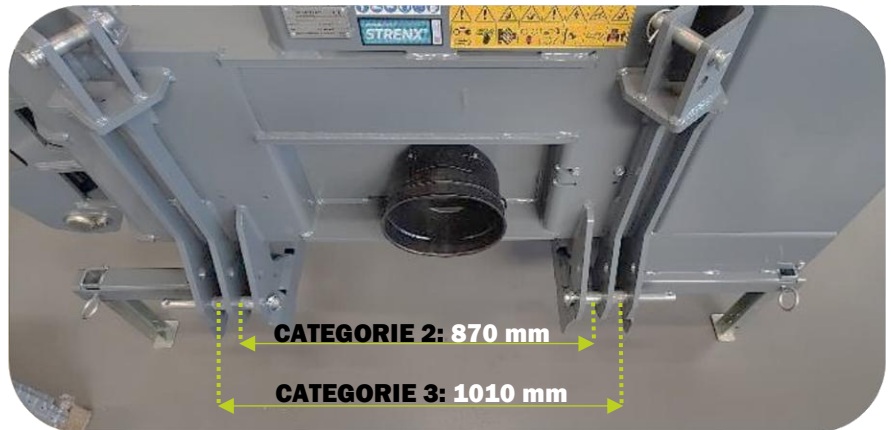


Volg de instructies van de fabrikant van het voertuig voor de aanbevolen bandenspanning bij gebruik van de armmaaier.

- b. De hefarmen van het voertuig moeten dan zo worden afgesteld dat de afstand overeenkomt met de onderste bevestigingspunten van de categorie 2 of 3 standaard op de Spider armmaaier:



Standaard hydraulisch hefarm systeem op voertuigen



Lagere montagebeugels voor hefarmen van voertuigen - categorie 2 (binnen) & categorie 3 (buiten)

NOTICE

GreenTec adviseert bij montage volgens categorie 2 of 3 altijd een zo groot mogelijke categorie tussen voertuig en armmaaier te gebruiken!

(Hoe groter de categorie, hoe meer stabiliteit!)

- c. De hefarmen moeten altijd op dezelfde hoogte worden ingesteld en op het midden van het voertuig worden afgesteld: (De afstand van de hefarm tot het wiel moet aan beide kanten hetzelfde zijn!)



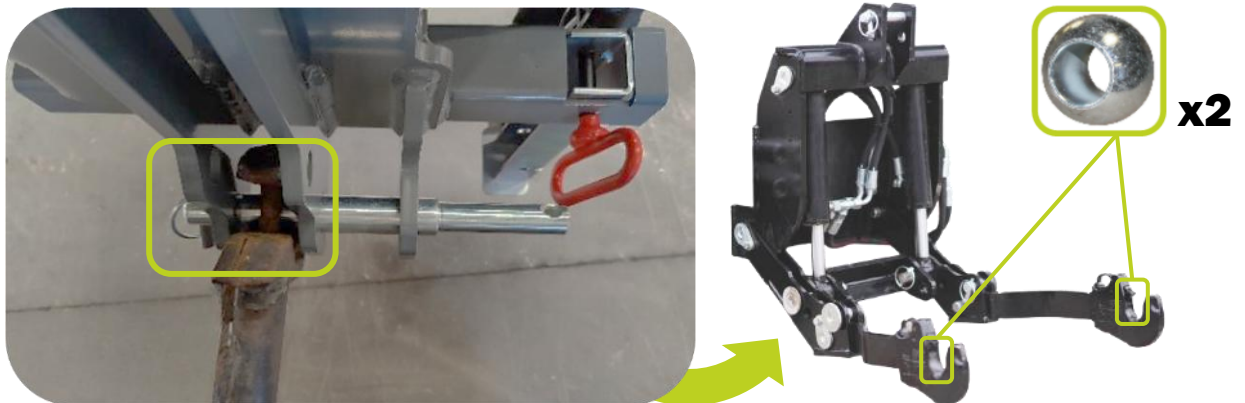
De hefarmen van het voertuig op dezelfde hoogte en afstand instellen

2. Terwijl de hefarmen zijn uitgelijnd op het voertuig, rijdt u het voertuig langzaam terug naar de armmaaier totdat de hefarmen van het voertuig gelijk zijn met de onderste montagebeugels van de Spider 5-820 Plus armmaaier:



Breng het voertuig voorzichtig terug naar de montagepunten op de Spider 5-820 Plus armmaaier.

3. De hefarmen worden vergrendeld met hun vergrendelingsmechanisme rond de onderste liftbouten:
 - a. Gebruik lagere hefkogels aan elke kant, in categorie 2 of 3, om speling rond de onderste liftbouten te minimaliseren.



Hefarm van voertuig vergrendeld rond een Spider 5-820 Plus armmaaier liftbout

4. Nu de onderste hefarmen op de armmaaier zijn gemonteerd, kan de bovenste trekstang op het bovenste trekpunt van het voertuig worden gemonteerd:

- a. De lengte van de verstelbare bovenste trekstang moet worden aangepast aan het bovenste trekpunt van het voertuig.:

(Draai de M24-bout bij met behulp van de bijgeleverde sleutel totdat de verstelbare bovenste trekstang voor de bovenste stabilisatie kan worden aangesloten op het trekpunt op het voertuig.)



Aanpassing van de bovenste stabilisatie met de bovenste trekstang aan het trekpunt van het voertuig met behulp van een moersleutel

b. Draai nu de dwars verstelbare bovenste trekstang vast.

(Het wordt aangedraaid met een sleutel totdat de verstelbare bovenste trekstang aan de andere kant van het bovenste trekpunt van het voertuig vastzit)



Afstelling van de dwars bovenste trekstang voor het spannen van de stabilisatie tussen voertuig en armmaaier

5. De bovenste stabilisator is nu gemonteerd en afgesteld, en de Spider 5-820 Plus armmaaier kan langzaam van de grond worden getild met behulp van het voertuig en de hefarmen:

(Controleer hier of de machine in verticale positie staat wanneer deze omhoog wordt gebracht!)



Spider 5-820 Plus geheven door de hefarmen van het voertuig in verticale positie, na juiste instelling en afstelling

6. Terwijl de machine verticaal op het voertuig staat, monteert u de aftakas tussen de Spider 5-820 Plus armmaaier en het voertuig:



Installatie van aftakas tussen Spider 5-820 Plus armmaaier en voertuig

⚠ WARNING

Voor sommige voertuigen moet de aftakas worden aangepast (ingekort)!

Lees voor installatie, afstelling en onderhoud van de aftakas altijd de instructies van de fabrikant en volg deze op.: <https://www.binacchi.it/>

Instructiemateriaal wordt ook altijd meegeleverd met de afzonderlijke cardanas die bij de machine wordt geleverd.

Als er aftakassen van andere merken worden gebruikt, moeten de instructies van de fabrikant worden opgevolgd!

NOTICE

Vergeet niet alle onderdelen te smeren tijdens de eerste montage. Vooral de telescopische buizen, na aanpassing/verkortening.

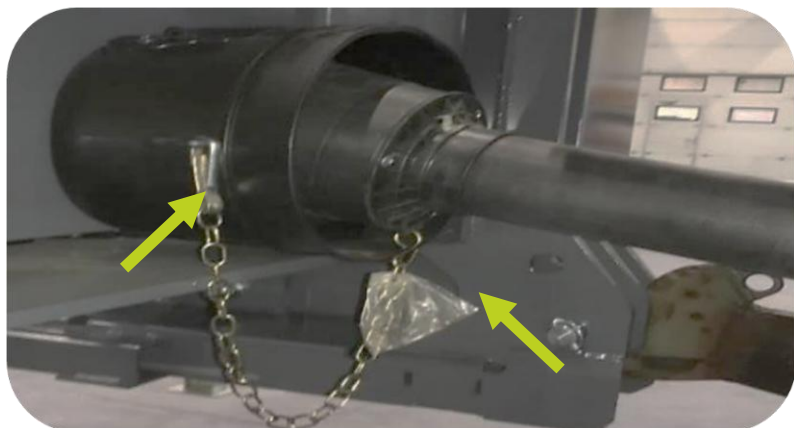
Zie hoofdstuk: [Smering van de machine](#) - pagina 124-125

⚠ DANGER

De veiligheidskettingen voor de aftakasbeveiligingen moeten altijd aan beide uiteinden worden aangebracht!

De lengte van de kettingen moet zo worden afgesteld dat er voldoende speling is voor volledige beweging van de aandrijflijn tijdens het nemen van bochten, tijdens het gebruik en tijdens transport.

Een te grote kettingspeling kan ertoe leiden dat de kettingen om de aftakas zelf rollen!



Aan beide uiteinden van de aftakas zijn veiligheidskettingen gemonteerd!

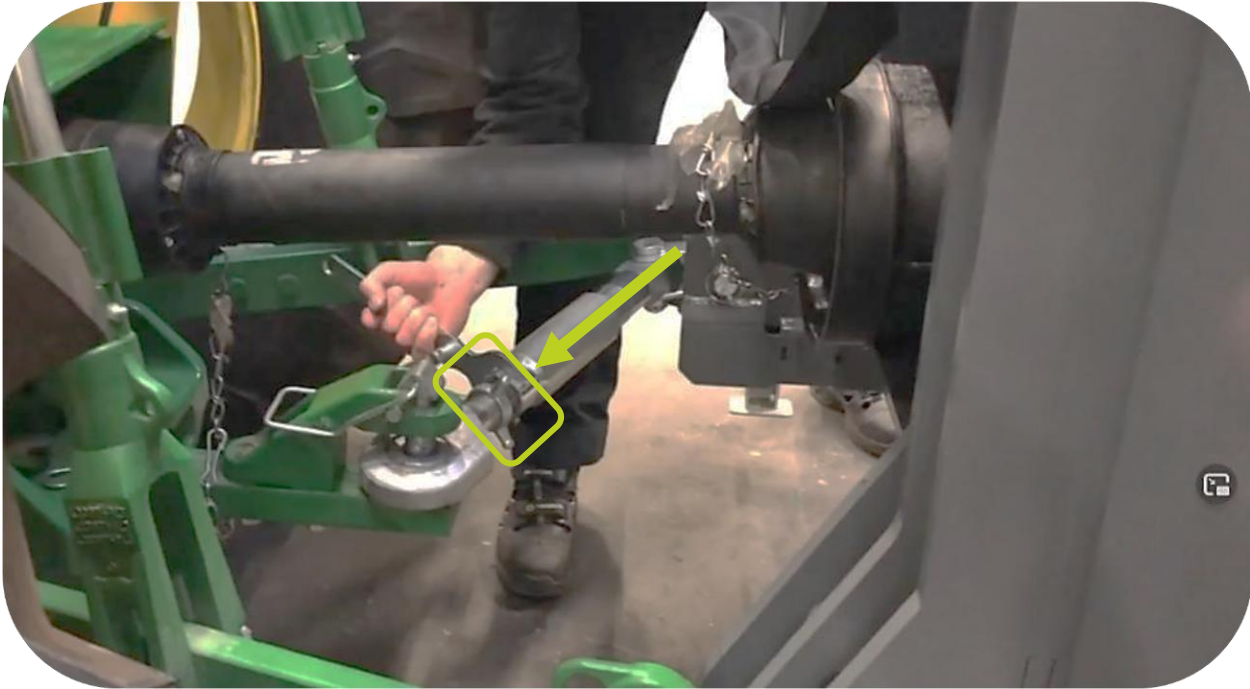
7. Wanneer de aftakas op de juiste manier is geïnstalleerd, kan de onderste stabilisatiestang tussen de Spider 5-820 Plus armmaaier en het onderste aankoppelpunt van het voertuig worden vastgeklemd.

NOTICE

De onderste stabilisatorstang moet **ALTIJD** worden gemonteerd aan de kant waar de arm van de armmaaier zich bevindt.

De onderste stabilisator wordt met de hand vastgezet tot hij vastklikt aan het onderste trekpunt van het voertuig.

Zie hoofdstuk: [Lagere stabilisati](#) - pagina 52-53 voor verschillende soorten stabilisatorstangen/-koppelingen.



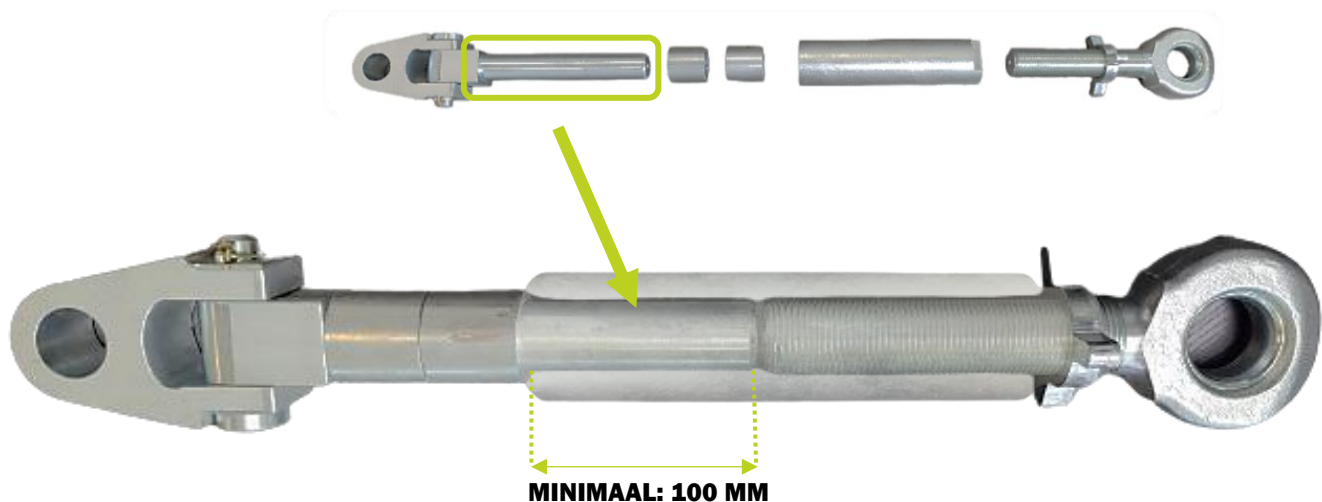
De onderste stabilisatorstang wordt gemonteerd tussen de onderste beugel op de armmaaier en het onderste aankoppelpunt van het

WARNING

Bij het monteren van de onderste stabilisatorstang op de Spider 5-820 Plus armmaaier moet rekening worden gehouden met afstelwerkzaamheden.

De gladde as op de onderste stabilisatorstang moet **ALTIJD minimaal 100 mm in het verbindingstuk zitten**. Gebruik daarom alleen het benodigde aantal afstandbussen.

(Standaardlengte met 2x afstandstukken = 120 mm)



8. Gebruik een moersleutel/sleutel om ervoor te zorgen dat zowel de bovenste als onderste stabilisatie zo lang mogelijk zijn. (Zonder te veel spanning)

NOTICE

Om de bout voor de verstelbare bovenste trekstang aan de achterkant van de bovenste stabilisatie te verstellen, moet de armmaaier weer op de poten worden neergelaten.

(Mogelijk alleen op de achterste steunpoten). Voer de aanpassing uit en zet de machine weer omhoog.



De twee Verstelbare bovenste trekstangen en de stabilisatorstang onderaan zijn zo lang mogelijk gespannen/gemaakt.

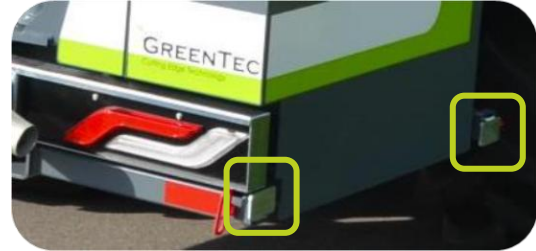
9. De best mogelijke stabilisatie tussen voertuig en armmaaier wordt nu bereikt.
Bring de armmaaier met behulp van de hefarmen van het voertuig op een geschikte hoogte:

CAUTION

Denk er altijd aan om alle 4 de steunpoten van de armmaaier omhoog te zetten zodra de machine van de grond is getild, om te voorkomen dat deze tijdens het rijden en gebruik tegen dingen stoten.



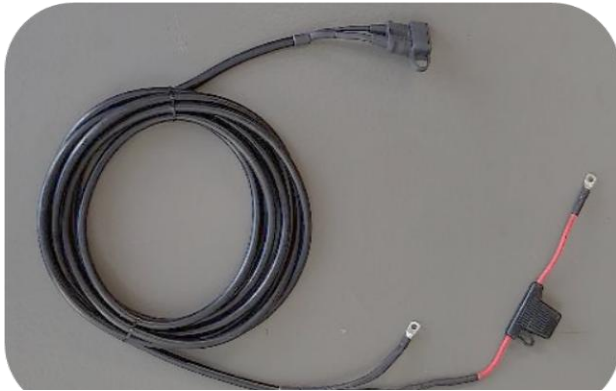
Spider 5-820 Plus armmaaier geheven op voertuig



Steunpoten op Spider 5-820 Plus armmaaier

5.2.3 DE VOEDING VAN DE ARMMAAIER AANSLUITEN OP HET VOERTUIG

Om voldoende spanning en stroom voor de armmaaier en de bijbehorende functies te garanderen, moet er een stroomkabel worden geïnstalleerd tussen de accu van het voertuig en de armmaaier + moet er ook een 7- pins aansluiting voor lichten en lampen worden aangesloten:



Voertuig voedingskabel voor Spider 5-820 Plus armmaaiers

De voedingskabel wordt meegeleverd met de machine en is voorzien van een zekering van 40 A die net achter de + pool van de kabel is gemonteerd:

+ Pool: (rood)

- Pool: (zwart)



Aansluitingen (3 stuks) van Spider 5-820 Plus armmaaiers naar het voertuig

CAUTION

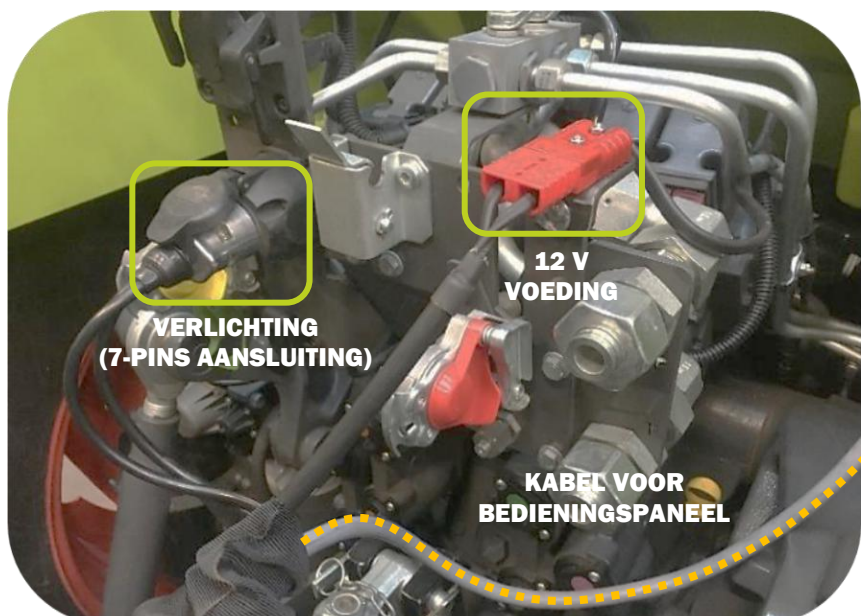
Kabels / draden moeten zo worden gelegd en gemonteerd dat ze vrij kunnen bewegen met de bewegingen van zowel het voertuig als de armmaaier, zonder bekneld te raken, los te raken of op een andere manier de machine of apparatuur te beschadigen!

NOTICE

De twee aansluitingen voor de 12V-voeding moeten op een geschikte beugel worden geschroefd/gemonteerd en er moet rekening worden gehouden met kleine afstelwerkzaamheden.

De locatie van deze beugel moet ook in de buurt zijn van de 7-pins aansluiting van het voertuig voor het aansluiten van lichten/lampen.

De kabel voor de aansluiting op het bedieningspaneel wordt verder de cabine in geleid voor verdere installatie.



De Spider 5-820 Plus armmaaier aansluiten op het voertuig

5.2.4 BEDIENINGSPANEEL EN JOYSTICK INSTALLEREN EN MONTEREN

Het bedieningspaneel met bijbehorende joystick voor de armmaaier moet op het voertuig worden geïnstalleerd en op de meest geschikte plaats in de cabine worden gemonteerd. Volg de instructies voor installatie en montage in het onderstaande gedeelte:

CAUTION

Alle draden en kabels moeten zo worden bevestigd / vastgebonden dat ze geen risico vormen voor de bewegingen van de gebruiker in de cabine en dus voor de werking van het gemonteerde voertuig wanneer de armmaaier wordt gebruikt.

Denk vooral aan het zicht, het comfort en de ergonomie van de gebruiker tijdens het werken!

Zie hoofdstuk: [Werkplek van de gebruiker \(f\)](#) - pagina 92

NOTICE

De procedure en principes voor het monteren van het bedieningspaneel en de joystick zijn hetzelfde voor alle Spider 5-820 Plus modellen.

5.2.4.1 ALGEMENE PRINCIPES VOOR INSTALLATIE VAN BEDIENINGSPANEEL EN JOYSTICK

1. De kabel voor het bedieningspaneel van de Spider 5-820 Plus armmaaier wordt in de cabine van het voertuig gevoerd:

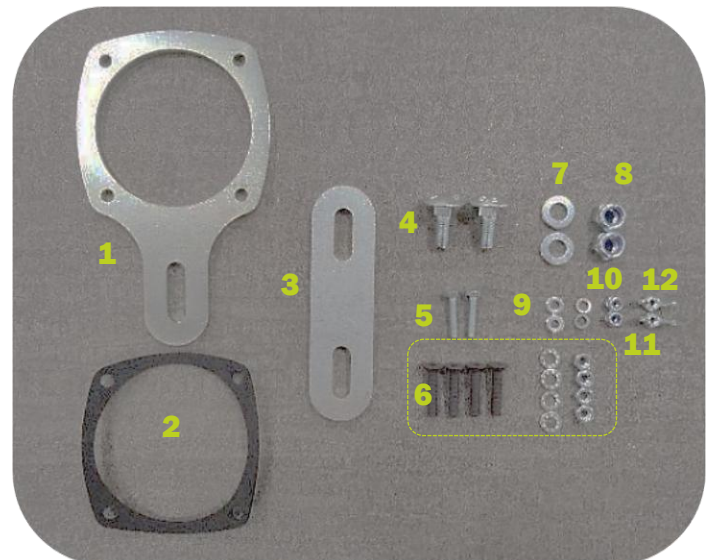


Kabelgeleiding van de armmaaier naar de cabine van het gebruikte voertuig

2. Bij de armmaaier wordt een montagekit geleverd voor installatie en montage van het bedieningspaneel en de joystick in de cabine van het voertuig:

AANTAL	BESCHRIJVING:	ST:
1	Montagebeugel f. bedieningspaneel	1
2	Montagebeugel f. joystick (deel 1)	1
3	Schuimvulling f. joystick	1
4	Montagebeugel f. joystick (deel 2)	1
5	Bout M8x20	2
6	Stalen stelschroef M4x20	2
7	Boutset f. Danfoss joystick	N.V.T.
8	Afstandsbus Ø8	2
9	Borgmoer M8	2
10	Sluitring Ø4.3	2
11	Veerring Ø4.1	2
12	Borgmoer M4	2
13	Vleugelmoer M4	2

Tabel 30 - Onderdelenlijst: montagekit voor bedieningspaneel en joystick



Onderdelen in de montagekit voor bedieningspaneel en joystick

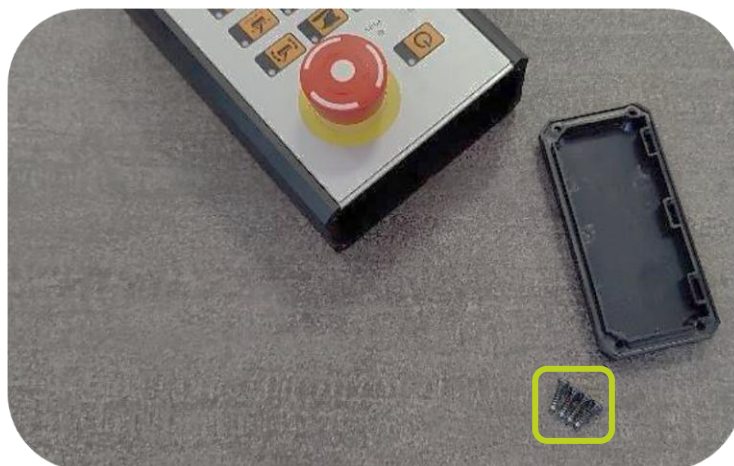
NOTICE

Montagebeugels (delen 1 & 2) kunnen worden gebogen en onder een hoek worden geplaatst, zodat het bedieningspaneel en de joystick zo goed mogelijk in de cabine kunnen worden geplaatst.

Er moet rekening worden gehouden met afstelwerkzaamheden tijdens de installatie en montage van het bedieningspaneel en de joystick in de voertuigcabine, afhankelijk van het individuele voertuig.

De algemene principes voor installatie en montage moeten echter altijd worden gevolgd!

3. Voor montage van het bedieningspaneel verwijdert u de eindplaat aan de bovenkant van het bedieningspaneel met behulp van de 4 kleine schroeven:



Eindplaat verwijderd van bedieningspaneel

4. Plaats aan de achterkant van het bedieningspaneel 2x een stalen stelschroef M4x20 in de uitsparing:

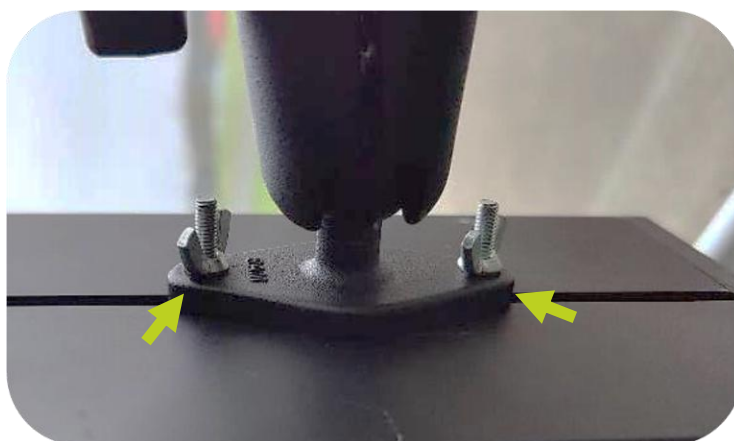
(Schroef vervolgens de eindplaat weer stevig op het bedieningspaneel)



Uitsparing voor stalen stelschroeven aan de achterkant van het bedieningspaneel

5. Het bedieningspaneel is nu klaar voor montage in de voertuigcabine met 2x vleugelmoeren M4

(Het bedieningspaneel moet in de cabine worden geplaatst waar het handigst is voor de gebruiker!)

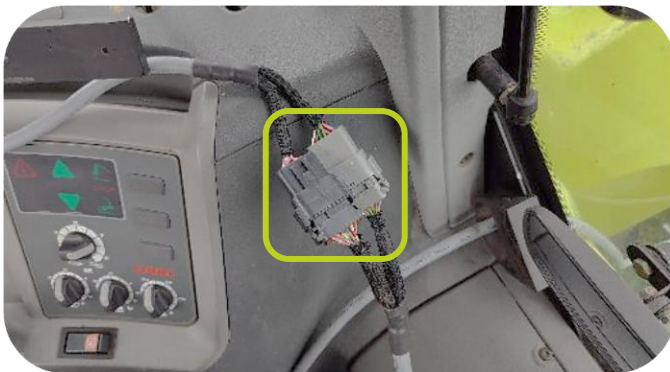


Bedieningspaneel klaar voor installatie

6. Monteer het bedieningspaneel in de cabine en sluit de kabel van het bedieningspaneel aan op de 2 aansluitingen die met de kabel van de armmaaier naar de cabine worden geleid:



Bedieningspaneel gemonteerd in de cabine van een voertuig met Ram-mount



Het bedieningspaneel aansluiten met behulp van 2 stekkers/kabels van de armmaaier naar de cabine van het voertuig

7. Nu het bedieningspaneel in de cabine is gemonteerd en aangesloten, kan de joystick in de cabine worden gemonteerd en op het bedieningspaneel worden aangesloten:

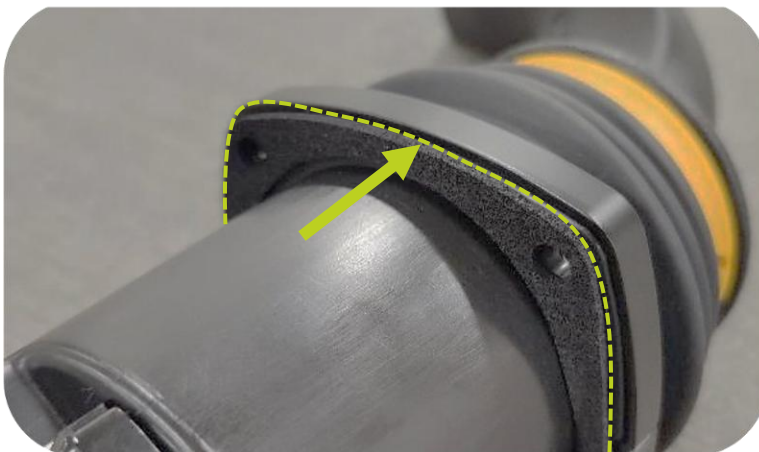
De montagebeugel voor de joystick moet aan de onderkant van de joystick worden bevestigd.

Gebruik de onderdelen in de boutset voor de Danfoss joystick:



Danfoss joystick incl. boutset

8. Breng eerst de zelfklevende schuimvulling aan op de onderkant van de joystick om deze te beschermen tegen het metaal van de montagebeugel en eventuele trillingen tijdens het gebruik.



Schuimvulling aan de onderkant van de joystick voor

9. Bevestig de montagebeugel (deel 1) in de gewenste positie met behulp van:

- 4x machinebout 5X25
- 4x sluitring Ø5.1
- 4x borgmoer M5

(Als de montagebeugel schuin en/of gebogen moet worden, gebeurt dit voordat de beugel op de joystick wordt geklemd!)



De montagebeugel (deel 1) aan de onderkant van de joystick bevestigen

10. Montagebeugel (deel 2) wordt vervolgens bevestigd aan montagebeugel (deel 1) met behulp van:

- 1x bout M8x20
- 1x afstandsbuis Ø8
- 1x borgmoer M8

(Met dit deel van de beugel kan de hoek van de joystick tijdens het gebruik worden aangepast. De buitenste bout kan zoals afgebeeld losjes met de hand worden vastgedraaid):



De montagebeugel bevestigen (deel 2)

11. De joystick is nu klaar voor montage in de cabine met behulp van de montagebeugels en is gemonteerd met:

- 1x bout M8x20
- 1x afstandsbuis Ø8
- 1x borgmoer M8

(In de afbeelding heeft de gebruiker van het apparaat ervoor gekozen om de montagebeugel in een hoek te plaatsen om de best mogelijke installatie in de cabine van het gebruikte voertuig te verkrijgen. De meest optimale oplossing zal echter van voertuig tot voertuig verschillen, omdat de cabines niet hetzelfde zijn ontworpen):



Hoek van montagebeugel

12. De positie van de joystick in de cabine hangt, zoals hierboven vermeld, af van het individuele voertuig, aangezien niet alle cabines hetzelfde ingericht kunnen worden. Hieronder ziet u een voorbeeld waarbij de gebruiker van de machine de joystick heeft gemonteerd op de console/armsteun in de cabine van het voertuig:

Op deze plek heeft de gebruiker natuurlijk en gemakkelijk toegang tot de joystick wanneer de armmaaier wordt gebruikt:

(Mogelijk moeten er extra montagebeugels worden gemaakt voor de best mogelijke plaatsing in de cabine van het voertuig)



Joystick met schuine montagebeugels, vastgeschroefd op de console/armsteun van het voertuig

13. Als de joystick in de cabine is gemonteerd, kan de kabel van het bedieningspaneel op de joystick worden aangesloten:

(Let er hierbij op dat de twee kabels/stekkers niet interfereren met andere functies in verband met het besturen en gebruiken van het voertuig en de armmaaier)



Aansluiting van joystick met 1 stekker/kabel vanaf bedieningspaneel

14. Het bedieningspaneel en de joystick zijn nu beide gemonteerd en aangesloten op de armmaaier.

Zowel het bedieningspaneel als de joystick zijn ergonomisch voor de machinist gemonteerd en geplaatst. Hierbij belemmeren ze andere functies en bedieningsmogelijkheden in de cabine van het voertuig niet:



Bedieningspaneel en joystick gemonteerd en geïnstalleerd in de cabine van het voertuig

5.2.5 MONTAGE VAN HULPSTUKKEN OP ARMMAAIER

NOTICE

De montage instructies voor hulpstukken op de Spider 5-820 Plus armmaaier zijn individueel aangepast aan elk hulpstuk.

Instructies voor het monteren van het specifieke hulpstuk moeten daarom altijd in de handleiding van het hulpstuk worden opgezocht en opgevolgd!

Alle GreenTec hulpstukken worden gemonteerd met 4 bouten op de standaard hulpstukken, of via [een mechanische snelkoppeling](#) die wordt vastgezet met een bout en luns.

1. Terwijl de armmaaier op het voertuig is gemonteerd, plaatst u de armmaaier met behulp van het [bedieningspaneel en de joystick](#) in een zodanige positie dat de mechanische adapter voor de snelkoppeling (mannelijk) aan het uiteinde van de armmaaier kan worden aangesloten op de adapter voor de snelkoppeling (vrouwelijk) op het hulpstuk.
2. Rijd het voertuig naar de zijkant van het hulpstuk, zodat u vanuit de bestuurderscabine een goed zicht hebt op de arm van de armmaaier en het hulpstuk, en de arm het hulpstuk kan bereiken zonder in een buitenpositie te staan.
3. Zet de Spider 5-820 Plus armmaaier aan met behulp van  op het bedieningspaneel (groene LED brandt).
4. Alle transportvergrendelingen op de armmaaier moeten in de open  (horizontale) stand worden gezet:

DANGER

Nadat alle transportvergrendelingen zijn geopend, kan de armmaaier in beweging komen!

Daarom mogen geen mensen of dieren in het volledige werkgebied van de machine zijn!



4x transportvergrendeling op Spider 5-820 Plus

5. De aftakas wordt dan via het voertuig gestart terwijl het stationair draait. De armmaaier kan nu naar buiten en naar het hulpstuk worden bewogen. Gebruik het bedieningspaneel en de joystickfuncties om de bewegingen van de armmaaier te regelen. Zie hoofdstuk: [Bedieningspaneel en joystick](#) - pagina 38-47

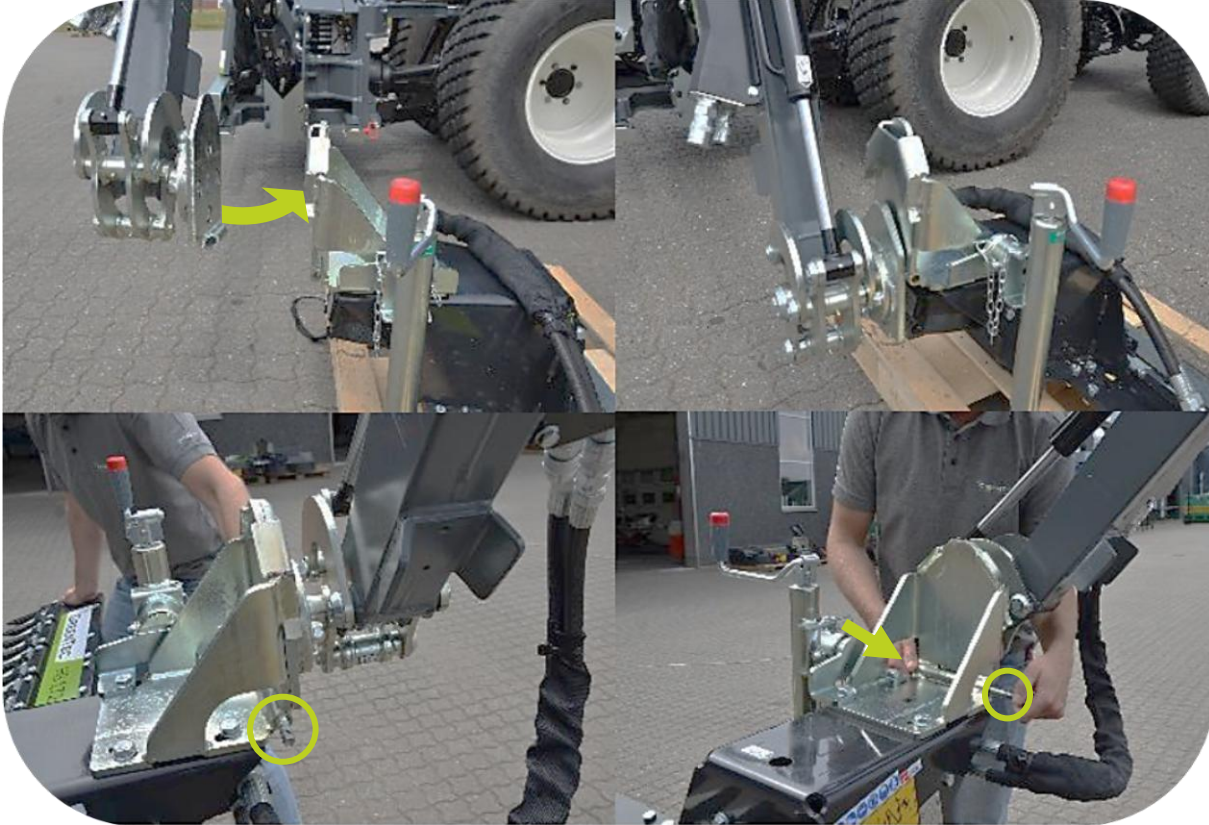
WARNING

De armmaaier mag niet dichterbij dan 30 cm van de cabine van het voertuig komen. De gebruiker moet zich goed bewust zijn van de bewegingen van de arm en dat deze de cabine kan raken!

6. Als voorbeeld toont deze handleiding de installatie van een [GreenTec HS 172 Maaibalk](#) op de Spider 5-820 Plus armmaaier met behulp van de [mechanische snelkoppeling](#):

(Als het hulpstuk niet is uitgerust met een mechanische snelkoppeling, is het mogelijk om de positie ervan te verplaatsen met behulp van een pallethefwagen en vervolgens te monteren met 4x bouten en 4x borgmoeren. Bouten voor montage op de standaardbeugel worden altijd aangedraaid na [Tabel 36](#) - pagina 122.)

Spider 5-820 Plus armmaaier MET snelkoppeling: De mannelijke adapter aan het uiteinde van de armmaaier wordt samengevoegd met de vrouwelijke adapter op het hulpstuk en vastgezet met 1x bout, moer en luns.



Montage van hulpstuk met mechanische snelsluiting op de Spider 5-820 Plus armmaaier

⚠ WARNING

De gebruiker moet ervoor zorgen dat het hulpstuk volledig is aangesloten voordat het van de grond wordt getild en voordat het de cabine van het voertuig verlaat!

NOTICE

Voor gedetailleerde aanwijzingen voor het monteren van een specifiek hulpstuk op de armmaaier, raadpleegt u de handleiding van het individuele hulpstuk en de instructies daarin. Handleidingen en ander materiaal zijn altijd beschikbaar op de website van GreenTec: [Technische documentatie - GreenTec hulpstukken](#)

7. Als het hulpstuk is gemonteerd en vastgezet op de armmaaier, kunnen de hydraulische slangen van het hulpstuk worden aangesloten op de uitlaten van de armmaaier:

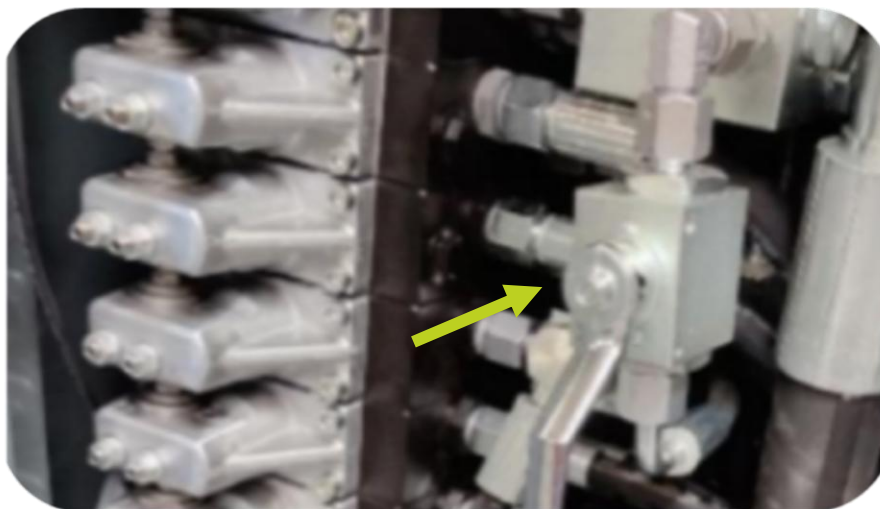
- Montage met standaard hydraulische koppeling → vastgedraaid volgens [Tabel 37](#) - pagina 122
- Montage met hydraulische snelkoppelingen. “Flat-face”

NOTICE

Als er druk in het hydraulische systeem is, kunnen de hydraulische snelkoppelingen niet op de machine worden gemonteerd.

Gebruik de [afsluitklep het wisselen van gereedschap](#) - pagina 24, om eventuele restdruk in het hydraulische systeem te verwijderen voordat u gaat koppelen.

Vergeet niet om de afsluitklep te sluiten na montage met de hydraulische snelkoppelingen, omdat de machine anders met een te laag hydraulisch debiet zal draaien en daardoor slechtere prestaties zal leveren.

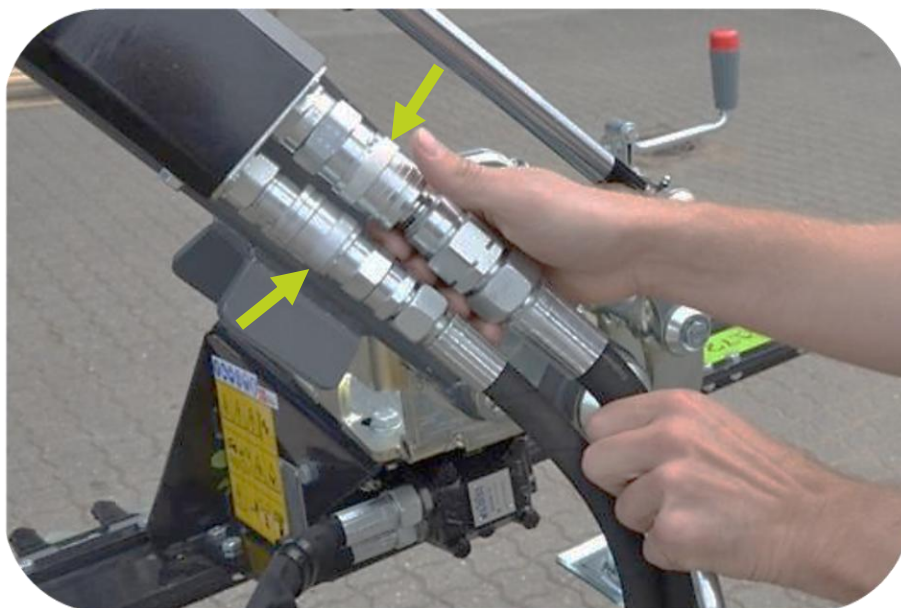


De afsluitklep zorgt voor een vrije stroomverbinding met de tank van de armmaaier door restdruk in het hydraulische systeem weg te nemen.

CAUTION

Vergeet niet om de hydraulische snelkoppelingen altijd te vergrendelen door de ontgrendelring erop te draaien.

Dit is om onbedoelde ont koppeling te voorkomen wanneer takken enz. over de koppelingen vegen.



Snelsluitmechanisme voor hydraulische uitlaten op de Spider 5-820 Plus armmaaier

8. Zodra de armmaaier en het hulpstuk volledig zijn aangesloten en klaar zijn voor gebruik, maakt u de armmaaier klaar voor transport volgens het hoofdstuk: [Armmaaier met hulpstuk op voertuig vervoeren \(p\)](#) - pagina 93-94
9. Rijd met de Spider 5-820 Plus armmaaier naar een groot gebied met een stevige ondergrond, veel ruimte en geen mensen/dieren binnen een straal van 20 meter.
- Start de Spider 5-820 Plus armmaaier zonder het hulpstuk te starten en volg de procedures voor gebruik en over stabiliteit in het hoofdstuk: [De machine klaarmaken voor gebruik](#) - pagina 90-91
 - Het hoofdstuk: [Stabiliteit \(o\)](#) - pagina 90-91, wordt zorgvuldig punt voor punt doorgenomen, met als doel de stabiliteit van zowel het voertuig als de armmaaier te vergroten.

NOTICE

Als de gebruiker van mening is dat het voertuig met de armmaaier en het hulpstuk niet stabiel is, moeten alle verbindingen tussen het voertuig en de armmaaier opnieuw worden gecontroleerd volgens het hoofdstuk: [De machine monteren en aansluiten \(i\)](#) - pagina 69-78

CAUTION

Als het risico bestaat dat de armmaaier het voorwaarts rijdende voertuig raakt, hetzij bij het achterspatbord of het achterwiel: moet er een grotere onderkant/stop op de armmaaier worden gemonteerd.

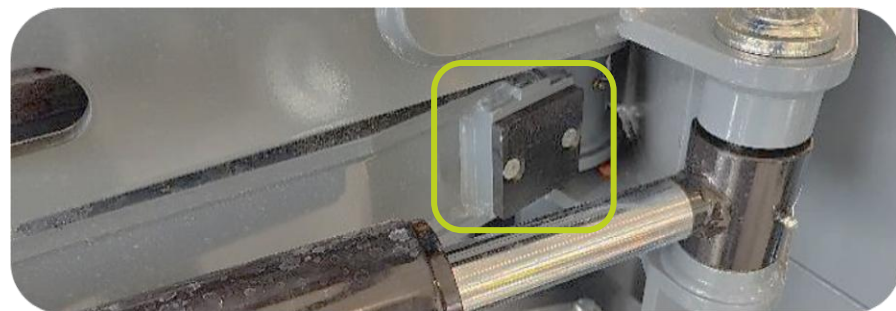
Er zijn verschillende sluitblokken om de beweging van de armmaaier te beperken, die gemakkelijk gemonteerd/vervangen kunnen worden met behulp van 2 bouten.

Hoe groter het blok dat is geïnstalleerd, hoe verder de arm van de armmaaier en het hulpstuk zich van het voertuig bevinden:

Standaard wordt een sluitblok van 0° graden gemonteerd, terwijl een sluitblok van 5° of 10° samen met de machine kan worden gekocht.



Sluitblokken voor Spider 5-820 Plus armmaaier



Sluitblok om de rotatie van het Spider 5-820 Plus armmaaier armsysteem te beperken

5.2.6 ARMMAAIER DEMONTEREN EN LOSKOPPELEN VAN HET VOERTUIG

Het af- en aankoppelen van de Spider 5-820 Plus armmaaier gebeurt in omgekeerde volgorde van het hoofdstuk: [De machine monteren en aansluiten \(i\)](#) - pagina 69-78.

⚠ WARNING

Het demonteren en loskoppelen van de armmaaier van een voertuig moet gebeuren op een vlakke en veilige ondergrond.

Wees altijd zeer voorzichtig bij het demonteren van de armmaaier en het loskoppelen van het voertuig!

⚠ CAUTION

Hulpstukken moeten altijd worden verwijderd voordat de armmaaier van het voertuig wordt gehaald!

Volg altijd de instructies in de handleiding van het gebruikte hulpstuk en zie het hoofdstuk: [Hulpstuk loskoppelen en demonteren op de armmaaier](#) - pagina 89

Controleer bij het loskoppelen en vervangen van hulpstukken **altijd** het hydraulische systeem op restdruk!

Een eventuele restdruk in het systeem moet altijd tot nul (**0 bar**) worden verminderd voordat de hydraulische slangen worden losgekoppeld!

5.2.7 LOSKOPPELEN EN DEMONTEREN VAN HULPSTUK OP ARMMAAIER

Het loskoppelen en demonteren van hulpstukken op de Spider 5-820 Plus armmaaier gebeurt in omgekeerde volgorde van het hoofdstuk: [Montage van hulpstukken op armmaaier](#) - pagina 85-88.

NOTICE

Het hulpstuk kan op een transportpallet worden geplaatst bij het demonteren en loskoppelen. Het hulpstuk kan dan gemakkelijker worden verplaatst.

⚠ CAUTION

Hulpstukken moeten altijd worden verwijderd voordat de armmaaier van het voertuig wordt gehaald!

Volg hierbij altijd de instructies in de handleiding van het gebruikte hulpstuk.

Controleer bij het loskoppelen en vervangen van hulpstukken **altijd** het hydraulische systeem op restdruk!

Een eventuele restdruk in het systeem moet altijd tot nul (**0 bar**) worden verminderd voordat de hydraulische slangen worden losgekoppeld!

5.3 DE MACHINE KLAARMAKEN VOOR GEBRUIK

Na volledige montage en aansluiting van de Spider 5-820 Plus armmaaier + gekozen hulpstuk op het voertuig, worden de volgende procedures in dit hoofdstuk uitgevoerd voordat de machine in gebruik wordt genomen:

5.3.1 EERSTE INBEDRIJFSTELLING EN EERSTE GEBRUIK VAN DE MACHINE

⚠ CAUTION

Start altijd voorzichtig bij het eerste gebruik en rij alleen op een privéterrein totdat u vertrouwd bent met het gebruik van de armmaaier met het gemonteerde hulpstuk!

NOTICE

GreenTec raadt aan de machine stationair te laten draaien voor gebruik, om de hydraulische olie op te warmen voor gebruik.

Dit helpt de hydraulische onderdelen te beschermen en verlengt de levensduur van zowel de motor als de pomp aanzienlijk!

5.3.2 PROCEDURES VOORDAT U DE MACHINE GEBRUIKT

De gebruiker van de machine moet altijd de handleidingen van zowel het voertuig, de armmaaier als van het gebruikte hulpstuk hebben gelezen en begrepen!

Zorg ervoor dat u alle stappen en procedures in de volgende hoofdstukken van deze handleiding heeft uitgevoerd voordat u de machine in gebruik neemt:

- [Instructies voor het gebruik van de machine \(k\)](#) - pagina 66-67
- [Instructies voor het monteren, aansluiten en loskoppelen \(j\)](#) - pagina 68-89
- [Stabiliteit \(o\)](#) - pagina 90-91
- [Dagelijkse en routinematige inspecties \(e\)](#) - pagina 112-113

5.3.3 STABILITEIT (o)

Bij het besturen van de Spider 5-820 Plus armmaaier moet de gebruiker er altijd rekening mee houden dat het zwaartepunt van de machine tijdens het werk verschuift:

⚠ DANGER

Na de eerste montage en aansluiting moet er altijd voor worden gezorgd dat het complete voertuig stabiel genoeg is om de armmaaier met gemonteerd hulpstuk te kunnen dragen.

Vooraf dat het voertuig zijdelings stabiel genoeg is, ook wanneer het hulpstuk op grotere hoogte werkt en aan de zijkant van het voertuig hangt, en bij het rijden op een oneffen ondergrond en/of bij het draaien.

NOTICE

Afhankelijk van het gewicht en de stabiliteit van het voertuig dat de arm van de armmaaier draagt, kunnen contragewichten aan de voor- of achterkant nodig zijn om een stabiele druk op de achteras te handhaven op de tegenoverliggende wielen van waaruit de arm van de armmaaier werkt.

De onderstaande suggesties zijn slechts indicatief wat betreft stabiliteit en zijn geen instructie om de stabiliteit van het complete voertuig te versterken.

Het wordt aanbevolen om altijd contact op te nemen met de dealer van het voertuig voor specifiek advies over verhoogde stabiliteit en/of voor advies en begeleiding over bandenspanning enz. voor het voertuig waarop de armmaaier moet worden gemonteerd.

5.3.3.1 DE STABILITEIT CONTROLEREN



Controleer zorgvuldig de stabiliteit van het voertuig, de armmaaier en het gemonteerde hulpstuk!

Beweeg de arm van de armmaaier langzaam helemaal naar buiten op lage hoogte. Laat het hulpstuk maximaal ½ meter boven de grond hangen.

(Het hulpstuk mag tijdens deze controle **niet** worden gestart!)

Voer de volgende handelingen uit:

1. Zorg ervoor dat de machine in de werkstand staat met de armmaaier volledig uitgestrekt. Laat het bevestigde hulpstuk maximaal ½ meter boven de grond hangen.
2. Verplaats het voertuig en/of de voorlader voorzichtig en beweeg de werkhoeek van het hulpstuk over het complete bewegingsgebied: zowel horizontaal als verticaal.
 - a. Staat het voertuig stabiel op alle 4 de wielen?
 - b. Zijn de hefarmen tussen het voertuig en de armmaaier stabiel?
3. Is het voertuig stabiel bij het draaien en rondrijden - ook op oneffen terrein?
4. In elke individuele situatie moet een individuele beoordeling worden uitgevoerd en het is de volledige verantwoordelijkheid van de gebruiker en de operationeel beheerder om ervoor te zorgen dat het voertuig niet kantelt of omvalt.
Als het voertuig en de armmaaier stabiel zijn, kan de armmaaier stapsgewijs omhoog worden bewogen.
5. Als de gebruiker de indruk heeft dat de armmaaier en het voertuig niet stabiel zijn, moet het voertuig gestabiliseerd worden. (Volg altijd de handleiding van het gebruikte voertuig!)

5.3.3.2 STABILITEIT KAN WORDEN VERHOOGD DOOR:

- Contragewichten installeren op het voertuig/ armmaaier.
- Vul water bij in de banden van het voertuig. (Neem contact op met de bandenfabrikant en denk aan vorstbescherming bij temperaturen rond of onder het vriespunt)
- Spoorbreedte van het voertuig; hoe langer de wielen naar buiten staan, hoe groter de stabiliteit. (Bekijk de opties bij de voertuigdealer)
- Stabilisator op de vooras, vooral aan de kant waar het hulpstuk wordt gebruikt (rechter- of linkerkant) (Bekijk de opties bij de voertuigdealer)



Het is erg belangrijk dat de bestuurder de stabiliteit begrijpt en altijd overeenkomstig de omstandigheden rijdt!

Gebruik de armmaaier nooit op een instabiel of ongeschikt voertuig!

5.3.3.3 FACTOREN DIE INVLOED HEBBEN OP DE STABILITEIT

- Het zwaartepunt van de machinecombinatie en de hoogte waarop wordt gewerkt, in combinatie met het gewicht dat aan de zijkant van het voertuig hangt.
- Gewicht, contragewicht, spoorbreedte en wielbasis van het voertuig.
- Versnellen, remmen, achteruitrijden en de relatieve positie van het hulpstuk tijdens deze manoeuvres.
- De aard van het terrein: wordt er bergop, bergaf of op een helling gereden? Wat is het type oppervlak: zacht, hard of oneffen?
- Let er vooral op dat knikladers de gewichtsbalans aanzienlijk naar de zijkant verschuiven naarmate de bocht scherper is.

5.4 DE MACHINE BEDIENEN (e)

Dit hoofdstuk beschrijft de bediening van de Spider 5-820 Plus armmaaier, de werkplek van de gebruiker wanneer de machine wordt gebruikt, en de bediening en het gebruik van de machine.

5.4.1 TRAINING VAN DE BEDIENER VAN DE MACHINE VÓÓR GEBRUIK

De Spider 5-820 Plus armmaaier mag alleen worden gebruikt met goedgekeurde GreenTec hulpstukken en op een goedgekeurd voertuig als een enkele eenheid.

De bestuurder van het voertuig, de armmaaier en het hulpstuk moet daarom zowel deze handleiding als de handleidingen voor het hulpstuk en het voertuig doorlezen en begrijpen voordat de machine in gebruik wordt genomen. De gebruiker moet bekwaam zijn en volledig in staat zijn om op een veilige en efficiënte manier met dit apparaat te werken voordat hij het op een openbare plaats gebruikt.

DANGER

De gebruiksaanwijzing moet volledig bekend zijn voordat u probeert het apparaat in elkaar te zetten, aan te sluiten of te gebruiken.

Neem bij twijfel contact op met de dealer of de afdeling Aftersales & Service van GreenTec! GreenTec biedt een eerste inbedrijfstelling van de machine aan samen met de klant bij aankoop van een machine!

5.4.2 WERKPLEK VAN DE GEBRUIKER (f)

De Spider 5-820 Plus armmaaier moet altijd op een voertuig worden gemonteerd en moet vanuit het voertuig worden bediend.

NOTICE

Het is essentieel dat u de werking van zowel het voertuig als de armmaaier kent en begrijpt om de machines veilig te kunnen bedienen.

De armmaaier moet zo worden bediend dat het hulpstuk op de meest geschikte manier wordt bediend, volgens het bijbehorende instructiemateriaal. De werkplek van de gebruiker is altijd de cabine van het voertuig, waar het bedieningspaneel enz. van de armmaaier is geplaatst.

WARNING

De gebruiker moet pauzes nemen als dit nodig wordt geacht en zich bewust zijn van de belasting van de werkhouding.

Sterk afhankelijk van hoe de Spider 5-820 Plus armmaaier is geplaatst ten opzichte van de gebruiker, kunnen er stressvolle werkhoudingen zijn

Het is belangrijk dat de gebruiker het werk van de machine kan volgen en controleren, terwijl die tegelijkertijd op de hoogte is van het verloop van de weg, de verkeersomstandigheden enz. Het is veel dingen tegelijk, en vaak gepaard met draaien van de rug en/of nek.

Op de lange termijn kan dit het spier- en skeletstelsel van het lichaam belasten en daarom wordt aanbevolen om pauzes te nemen tijdens het gebruik.

5.4.3 ARMMAAIER MET HULPSTUK OP VOERTUIG VERVOEREN (p)

Wanneer u de armmaaier met een hulpstuk vervoert, hangt de meest geschikte transportpositie zowel af van het gebruikte hulpstuk als van het voertuig dat samen met de armmaaier wordt gebruikt.

Over het algemeen geldt voor alle transportposities voor hulpstukken op de Spider 5-820 Plus armmaaier dat de positie noch het zicht, noch de verlichting mag blokkeren; zowel op het voertuig als op de verlichting van de armmaaier.

U MOET ALTIJD rijden met ALLE veiligheidsafschermingen op de hulpstukken, bijv. zaagbladen, wanneer u de armmaaier vervoert. Probeer ook altijd hulpstukken IN de richting van het voertuig en weg van ander verkeer/voetgangers te draaien.

RAADPLEEG ALTIJD DE HANDLEIDING VAN HET HULPSTUK VOOR DE MEEST GESCHIKTE TRANSPORTSTAND!

NOTICE

Bij het rijden op de openbare weg is het altijd de verantwoordelijkheid van de gebruiker om de van toepassing zijnde verkeerswetten en -regels na te leven!

GreenTec kan niet aansprakelijk worden gesteld voor overtredingen van de verkeerswet- en regelgeving tijdens het rijden met hoogwerkers en/of hulpstukken!

Het hulpstuk mag nooit de verlichting van het voertuig of de armmaaier en/of het zicht van de bestuurder afdekken! Anders moet er extra verlichting worden geïnstalleerd!

WARNING

Bij het vervoer van alle soorten GreenTec hulpstukken op het voertuig moeten **altijd** begeleidende veiligheidsvoorzieningen worden aangebracht.

(Veiligheidsafscherming, vergrendelingsmechanismen, enz.)



Voorbeeld van transportstand: Spider 5-820 Plus armmaaier en FR 92 klepelmaaier (achterop gemonteerd): **Alle lichten vrij op de maaier en het voertuig**




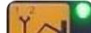
Spider 5-820 Plus armmaaier en LRS 1402 Quadsaw (achterop gemonteerd): **Veiligheidsafscherming gemonteerd op zaagbladen**


Aangezien er veel combinaties van de armmaaier met verschillende soorten gemonteerde hulpstukken zijn, evenals opties voor het monteren van extra apparatuur, is het belangrijk om de beste transportpositie te vinden voor uw specifieke combinatie van machine/voertuig.

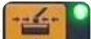

Voor de Spider 5-820 Plus modellen met het dubbele Rotor-Flex dubbel scharniersysteem bieden extra mogelijkheden om het hulpstuk op de juiste manier achter de armmaaier in transportstand te plaatsen.

De installatie van extra apparatuur kan de positie van het hulpstuk tijdens het transport beperken, en ook het ontwerp van het voertuig kan de mogelijkheden voor de transportpositie van de armmaaier veranderen.

1. Klap de armmaaier in de gewenste positie met de joystick. Het is vooral belangrijk dat cilinder 3 en cilinder 4 volledig zijn uitgelijnd! Zie hoofdstuk: [Hybride armsysteem met dubbelfunctie](#) - pagina 32-36

Als de ene cilinder de onderste positie eerder bereikt dan de andere, gebruik dan de hybride armfunctie om te schakelen tussen  parallelfunctie of niet-parallelfunctie. 

Voor Spider 5-820 Plus modellen met Rotor-Flex dubbel scharniersysteem moet de  AutoFlex functie **altijd** worden uitgeschakeld voordat de armmaaier in de transportstand wordt geklapt.

2. Wanneer de armmaaier met hulpstuk is ingeklapt in de transportstand, drukt u op Verticale stand 1  of Verticale stand 2 op het bedieningspaneel. 


Zie hoofdstuk: [Logitec Safe bedieningspaneel](#) - pagina 42

(Verticale instelling 1 of 2 zorgt ervoor dat het hulpstuk kan kantelen in de gewenste transportpositie op het voertuig, met behulp van de buitenste cilinder (Cilinder 5) op de armmaaier)

CAUTION


De gebruiker moet de bewegingen van de armmaaier voorzichtig uitvoeren, omdat de armmaaier in de richting van de bestuurderscabine kan bewegen.

Het is altijd de verantwoordelijkheid van de gebruiker om een minimumafstand van 30 cm tot de bestuurderscabine aan te houden!

3. Wanneer de armmaaier in de gewenste transportstand is gezet, worden alle cilinders vergrendeld/vastgezet met de 4x vergrendelkleppen op de armmaaier. Alle 4 de kleppen op de armmaaier moeten in de "vergrendelde"  (verticale) stand staan:

Zie hoofdstuk: [Kleppen vergrendelen voor transport](#) - pagina 24



4. De aftakas kan nu worden uitgeschakeld op het voertuig. Het bedieningspaneel voor de armmaaier kan ook worden uitgeschakeld:  Vanaf hier kan de armmaaier veilig op het voertuig worden vervoerd.

5.4.4 GEBRUIKS- EN RIJ INSTRUCTIES

De Spider 5-820 Plus armmaaier moet altijd op de meest geschikte manier worden gebruikt, zodat u tijdens het gebruik het best mogelijke resultaat behaalt en het gemonteerde hulpstuk altijd wordt gebruikt zoals bedoeld.

NOTICE


Specifieke bedienings- en rij-instructies kunnen niet uitsluitend in deze handleiding worden beschreven:

Gebruik altijd de handleiding van het hulpstuk voor advies over de juiste bediening en het juiste gebruik, in combinatie met de informatie in dit hoofdstuk.

De voorgeschreven bedienings- en rijinstructies voor de armmaaier zijn gebaseerd op het feit dat de gebruiker de werking en functies van de machine heeft begrepen en alle instructies volledig heeft doorgenomen cf. hoofdstuk: [Procedures voordat u de machine gebruikt](#) - pagina 90.

Alle functies van zowel het voertuig, het bedieningspaneel en de joystick van de armmaaier, als de functies van het hulpstuk moeten worden overeengekomen met de gebruiker, omdat het een combinatie hiervan is die het algehele resultaat moet regelen voor bijvoorbeeld het maaien van hekken/heggen. Zie hoofdstuk: [Bedieningspaneel en joystick](#) - pagina 38-47

De Spider 5-820 Plus moet als volgt worden bediend en afgesteld:

1. Schakel de Spider 5-820 Plus armmaaier in met behulp van  op het bedieningspaneel (groene LED brandt).

2. Zorg ervoor dat alle 4x vergrendelkleppen voor de cilinders in de open stand staan: 

3. Start de aftakas op het voertuig.

NOTICE

Voor aftakasaangedreven machines: Begin altijd met het hulpstuk zwevend boven de grond, en bij voorkeur op een plek waar ruimte is voor extra beweging, om het juiste toerental van de aftakas te vinden.

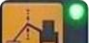
4. Gebruik de joystick en de functies van het bedieningspaneel om de armmaaier te bedienen en in de stand te zetten die het meest geschikt is voor het uit te voeren werk: Zie hoofdstuk: [De machine afstellen en instellen \(r\)](#) - pagina 105-106.

⚠ DANGER

Er mogen geen mensen of dieren in het volledige werkgebied van de machine zijn!

5. Bij gebruik van hulpstukken die langs de grond moeten werken (bijv. FR Klepelmaaier); gebruik de hydraulische zweefstand voor de armmaaier en het hulpstuk, of de AutoFlex functie:

ACTIVEREN VAN DE HYDRAULISCHE ZWEEFSTAND (ARM EN/OF hulpstuk):

- Om de hydraulische zweefstand voor de armmaaier te activeren, moet het hulpstuk met behulp van de joystick tot op de grond worden gebracht.
- Druk vervolgens op de knop voor de hydraulische zweefstand (arm) op het bedieningspaneel: 

- De hydraulische zweefstand voor de arm is nu geactiveerd. (Groene LED brandt). De hele arm heeft nu een subtiele verende beweging, en het hulpstuk volgt nu de contouren van de grond binnen 10-15 cm - de gewenste hoogte van het hulpstuk wordt ingesteld met de joystick.
- De arm past zich nu aan veranderingen in de contour van de grond aan, wanneer deze over de grond rijdt. Als de contouren van de grond meer dan 10-15 cm veranderen, moet het hulpstuk handmatig opnieuw worden afgesteld (omhoog/omlaag) met behulp van de joystick.



Rijden met hydraulische zweeffunctie (arm) op Spider 5-820 Plus



- De hydraulische zweefstand voor het hulpstuk  wordt ook geactiveerd/gedeactiveerd via het bedieningspaneel. Het buitenste verticale scharnier op de arm wordt drukloos gemaakt, en het hulpstuk kan de komende veranderingen in het oppervlak van de aarde volgen. Het hulpstuk kan nog steeds worden gekanteld met de 2-weg draaiknop van de joystick als de hydraulische zweefstand is geactiveerd.

Zie hoofdstuk: [De machine afstellen en instellen \(r\)](#) - pagina 105-106.



Rijden met hydraulische zweefstand functie (hulpstuk) op Spider 5-820 Plus



NOTICE

De hydraulische zweefstand moet altijd worden gebruikt met hulpstukken die langs het oppervlak van de aarde worden gebruikt. Hiervoor kan eenvoudig de hydraulische zweefstand functie worden gecontroleerd:

Zie hoofdstuk: [Testen van de hydraulische zweefstand \(arm\)](#) - pagina 121


Voor hulpstukken die niet op de grond worden gebruikt, moeten de knoppen voor de hydraulische zweefstand worden gedeactiveerd.

⚠ WARNING

Denk er altijd aan om de hydraulische zweefstand uit te schakelen voordat u de armmaaier in de transportstand klappt!

Denk aan beide hydraulische zweefstand functies: voor de arm en het hulpstuk.

AHC-FUNCTIE (AUTOMATISCHE HOOGTEREGELING) ACTIVEREN:

- Op Spider 5-820 Plus armmaaiers met AHC (Automatische Hoogteregeling) wordt deze functie gebruikt in plaats van de hydraulische zweefstand (arm). Zie hoofdstuk: [AHC \(Auto Height Control - Automatische Hoogteregeling\)](#) - pagina 54
- Om de AHC-functie op de armmaaier te activeren, moet het hulpstuk met behulp van de joystick tot op de grond worden gebracht. Druk vervolgens op de knop voor de AHC-functie op het bedieningspaneel: 
- Zorg er altijd eerst voor dat de potentiometer op het bedieningspaneel in de stand "0" staat.



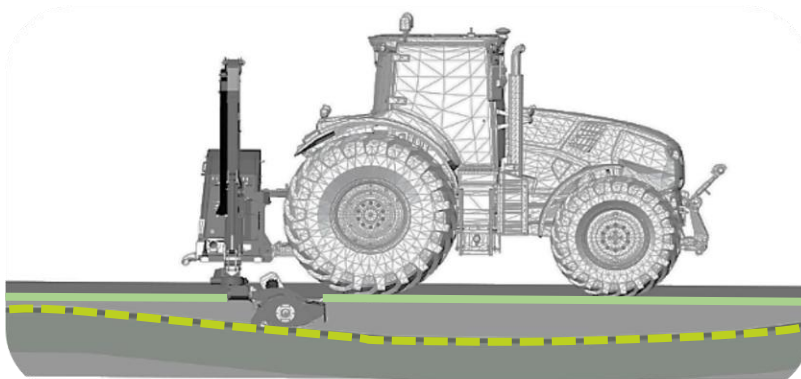
AHC-potentiometer op bedieningspaneel in positie "0"

- Nadat u de AHC-functie hebt geactiveerd met de potentiometer in de stand "0", draait u langzaam omhoog totdat het hulpstuk de grond verlaat. Draai de potentiometer vervolgens weer iets omlaag totdat het hulpstuk langzaam begint te zakken (Rood LED = AHC geactiveerd).



AHC-potentiometer op bedieningspaneel: ingeschakeld en afgesteld

- De AHC-functie op de arm is nu zodanig gekalibreerd dat deze met de machine werkt. Het hulpstuk past zich nu aan en "zweeft" over het aardoppervlak, wat de machines veel minder belast en dus de onderhoudskosten verlaagt.



Rijden met ingeschakelde AHC-functie

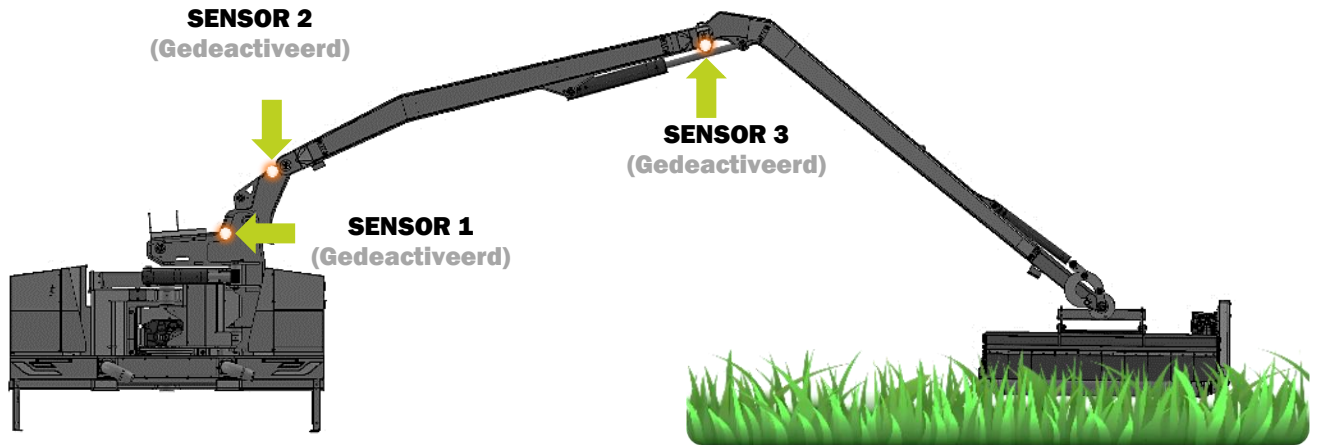
- De AHC-functie kan tijdens het gebruik eenvoudig worden in- en uitgeschakeld met de knop op de achterkant van de joystick.
Zie hoofdstuk: [De machine afstellen en instellen \(r\)](#) - pagina 105-106.
- Houd er rekening mee dat wanneer de arm van de armmaaier geheel of gedeeltelijk naar het voertuig is gereden, de "AHC-functie" om veiligheidsredenen wordt uitgeschakeld met behulp van inductieve veiligheidssensoren op de arm. Zie hoofdstuk: [Inductieve veiligheidssensoren](#) - pagina 35-36

⚠ WARNING

Vergeet niet om altijd de AHC-functie op het bedieningspaneel uit te schakelen voordat u de arm in de transportstand klapt!

Spider 5-820 Plus armmaaier in uitgeschoven stand:

Met de arm in uitgeschoven stand zijn alle inductieve sensoren vrij: de AHC-functie kan worden geactiveerd en gebruikt.

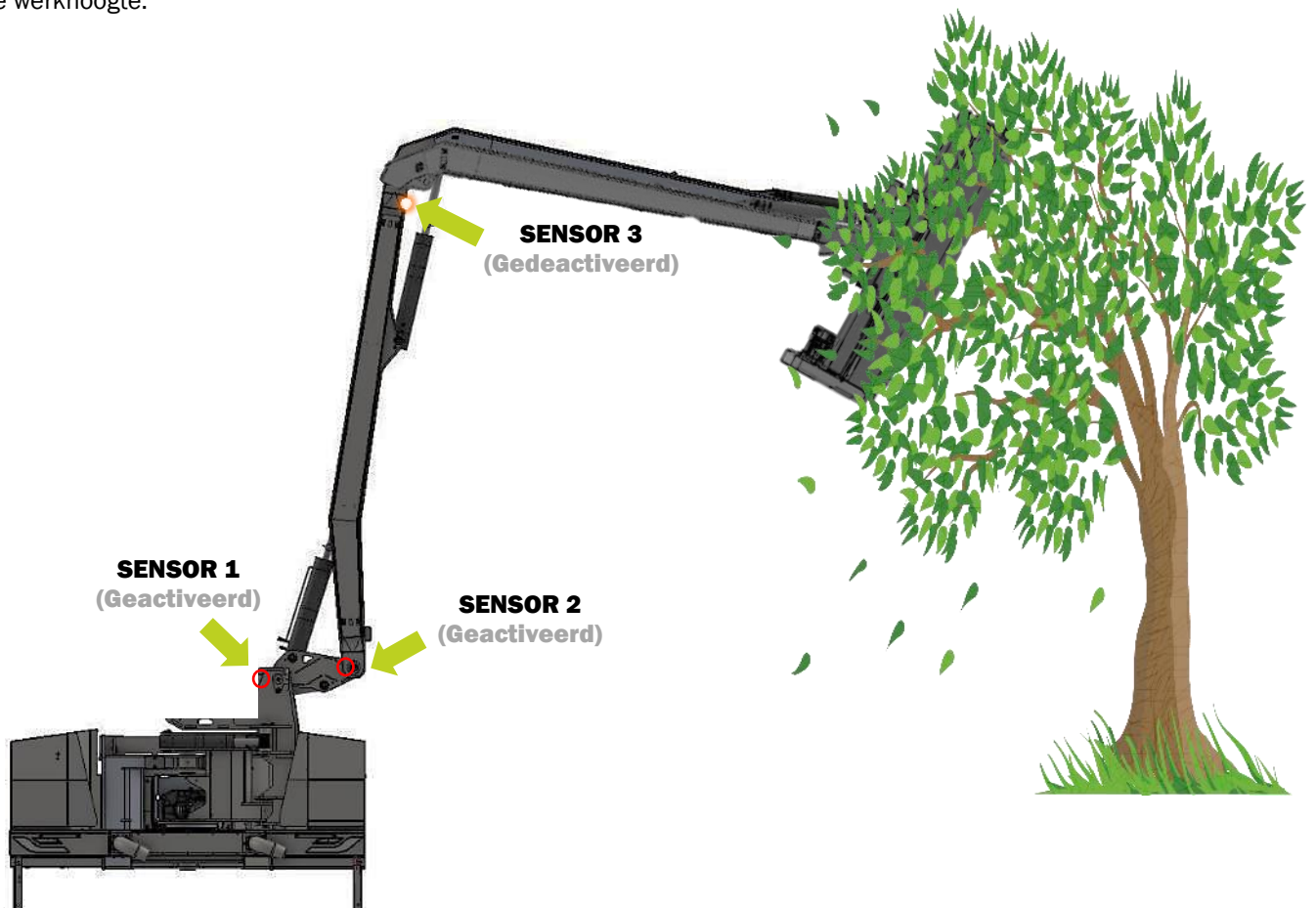


Veiligheidssensoren met uitgeschoven arm: Spider 5-820 Plus armmaaier

Spider 5-820 Plus armmaaier gedeeltelijk of volledig naar het voertuig gereden:

Als de arm ongeveer halverwege naar het voertuig is gereden, wordt de binnenste inductieve sensor geactiveerd/geblokkeerd.

Als de sensor geactiveerd is (**Sensor 1**), kan de AHC-functie niet geactiveerd of gebruikt worden vanwege een te grote werkhogte.



6. Op Spider 5-820 Plus modellen met het RotorFlex dubbel scharniersysteem wordt de AutoFlex functie (automatische verticale positionering) gebruikt voor het maaien van bermen en/of heggen.

- Nadat de arm is uitgeklaapt tot de gewenste werkstand, wordt de functie geactiveerd door op het bedieningspaneel van de machine te drukken:  (Groen lampje in LED)
- Als de AutoFlex functie geactiveerd is, detecteert de buitenste kantelcilinder op de arm (cilinder 5) veranderingen in de positie van het hulpstuk binnen 3^o seconden. Tegelijkertijd wordt het RotorFlex dubbel scharniersysteem altijd verticaal gehouden, ongeacht de plaatsing of positie van de arm.



Rijden met de AutoFlex functie (automatische verticale positionering) geactiveerd: Spider 5-820 Plus

NOTICE

De AutoFlex functie (automatische verticale positionering) moet altijd worden geactiveerd bij gebruik op Spider 5-820 Plus modellen met Rotor-Flex dubbel scharniersysteem.


Zie hoofdstuk: [RotorFlex dubbel scharniersysteem met AutoFlex](#) - pagina 37 + [AutoFlex \(automatische verticale positionering\)](#) - pagina 43

CAUTION

AutoFlex moet altijd worden losgekoppeld voordat de arm in de transportstand wordt geklaapt!

Zie hoofdstuk: [Armmaaier met hulpstuk op voertuig vervoeren \(p\)](#) - pagina 93-94

7. Voor elk gebruik van de armmaaier moet de bestuurder beslissen of deze met of zonder parallelfunctie wil rijden, met behulp van het hybride armsysteem:

Het activeren/deactiveren van het hybride armsysteem gebeurt  via het bedieningspaneel

Door de hybride functie uit te schakelen:  (Geen licht in LED = parallele beweging van arm)

Spider 5-820 Plus armmaaier gebruikt de parallelfunctie, waarbij beide cilinders 3 + 4 bewegen zodat de arm **in een rechte, parallelle lijn** beweegt. Cilinder 2 (hefcilinder) is geactiveerd.



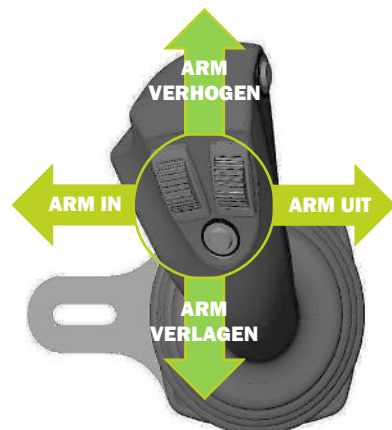
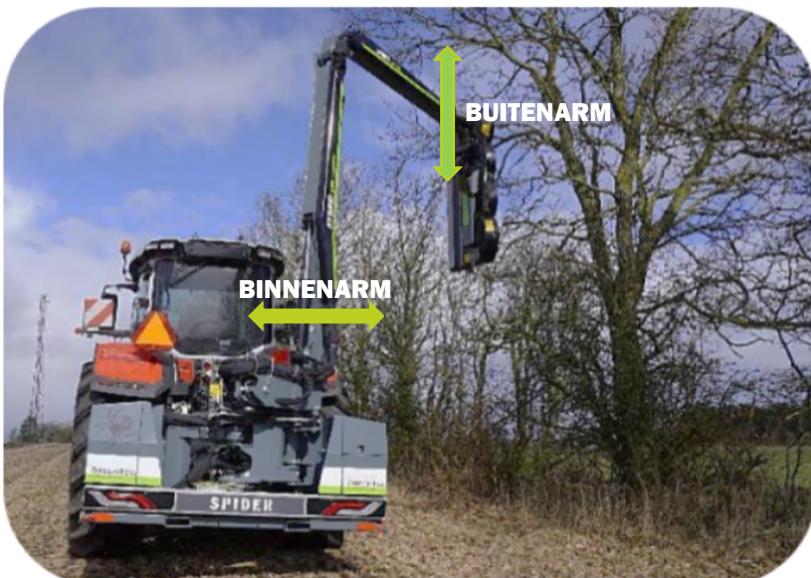
Spider 5-820 Plus armmaaier in gebruik met parallelfunctie geactiveerd



Door de hybride functie te activeren:  (Groen licht in LED = niet-parallelle beweging van arm)

Spider 5-820 Plus armmaaier zonder parallelfunctie geactiveerd.

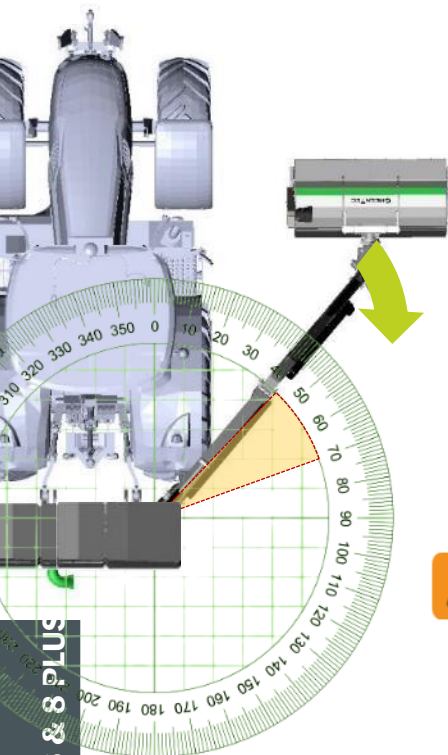
Cilinder 3 regelt de beweging (**uit/in**) van de binnenarm. Cilinder 4 regelt de beweging van de buitenarm (**omhoog/omlaag**), terwijl cilinder 2 (hefcilinder) gedeactiveerd is.



8. De rijrichting met hulpstuk moet in voorwaartse rijrichting zijn en de lijn van de "omheining" volgen:

- De hydraulische botsbeveiliging (AHS) wordt zowel in voorwaartse als in achterwaartse richting geactiveerd, afhankelijk van de positie van de arm van de armmaaier. Zie hoofdstuk: [Hydraulische botsbeveiliging \(AHS\)](#) - pagina 34
- De positie/hoek van de arm wordt geregeld met de rechter scrollknop op de joystick (de arm draaien) en op ScorSpider 5-820 Plus modellen met RotorFlex dubbel scharniersysteem kan de positie van het hulpstuk ook worden aangepast met behulp van de functies van de joystick.
Zie hoofdstuk: [De machine afstellen en instellen \(r\)](#) - pagina 105-106

= Geeft het actieve werkgebied aan voor de hydraulische botsbeveiliging / "Break-back" functie in verschillende posities



45° arm op armmaaier:

Rijden met hulpstuk in voorwaartse richting

Normale werkstand voor het maaien van gras. Kan ook worden gebruikt voor het snoeien van heggen en schuttingen.

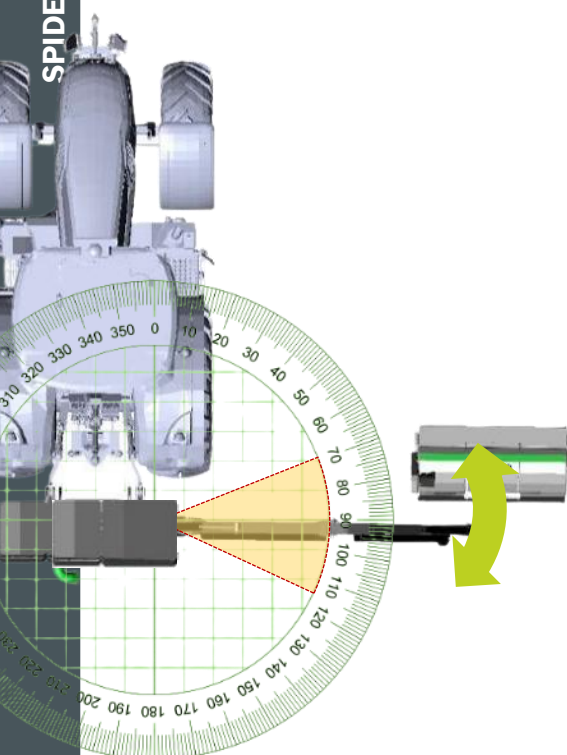
De botsbeveiliging werkt effectief binnen het gemarkeerde gebied wanneer u in deze positie vooruit rijdt.

(Alleen Spider Plus modellen met RotorFlex dubbel



In deze positie is er geen botsbeveiliging in beide richtingen!

De slagcilinder is volledig uitgeschoven als de armmaaier in een voorwaartse richting van 45° is uitgeschoven en werkt dus maar in één richting.



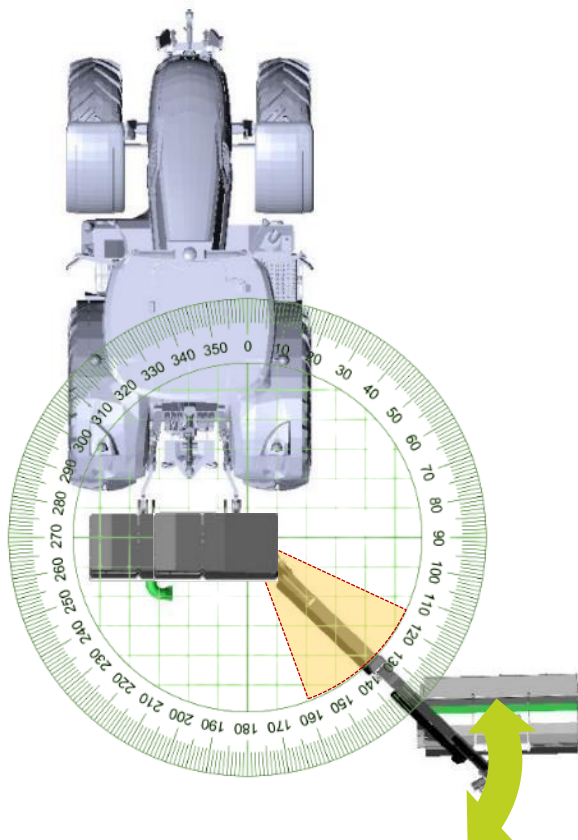
90° arm op armmaaier:

Rijden met hulpstuk in voorwaartse richting

Normale werkstand voor het maaien van gras. Kan ook worden gebruikt voor het snoeien van heggen en schuttingen.

De botsbeveiliging werkt effectief binnen het gemarkeerde gebied, zowel bij vooruit- als achteruitrijden in deze positie.

(Spider Standaard- en Plus modellen)



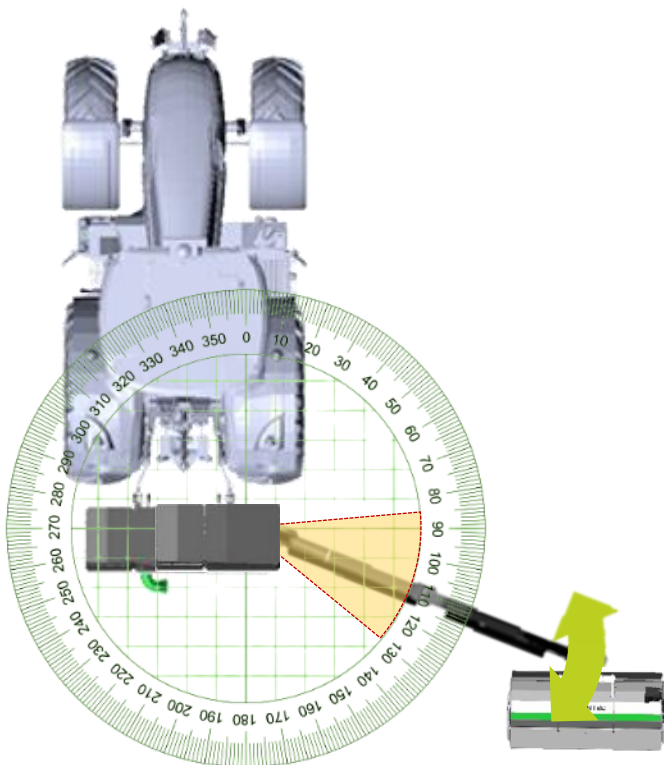
1350 arm op armmaaier:

Rijden met hulpstuk in voorwaartse richting

Mogelijke werkstand voor het maaien van gras op smalle plekken, zoals bospaden en boswegen. Wees extra voorzichtig wanneer u in deze positie rijdt. (Risico dat stenen het voertuig raken)

De botsbeveiliging werkt effectief binnen het gemarkeerde gebied, zowel bij vooruit- als achteruitrijden in deze positie.

(Alleen Spider Plus modellen met RotorFlex dubbel scharniersysteem)



1100 arm op armmaaier:

Rijden met werktuig in achteruit

(Alleen mogelijk met FR klepelmaaier gemonteerd!)

Snijd achterwaarts en vermijd achteruitrijden. Mogelijke werkstand voor maaien in smalle greppels aan de buitenkant. (Hier zijn de motoren en de riemkast op de FR klepelmaaier naar boven gericht en weg van het voertuig)

De botsbeveiliging werkt effectief binnen het gemarkeerde gebied, zowel bij vooruit- als achteruitrijden in deze positie.

(Alleen Spider Plus modellen met RotorFlex dubbel scharniersysteem)

9. Houd er rekening mee dat wanneer de arm van de armmaaier geheel of gedeeltelijk naar het voertuig is gereden, het "Break-back"-systeem de tegendruk geleidelijk vermindert. Dit wordt beheerd door de 3 inductieve veiligheidssensoren

CAUTION

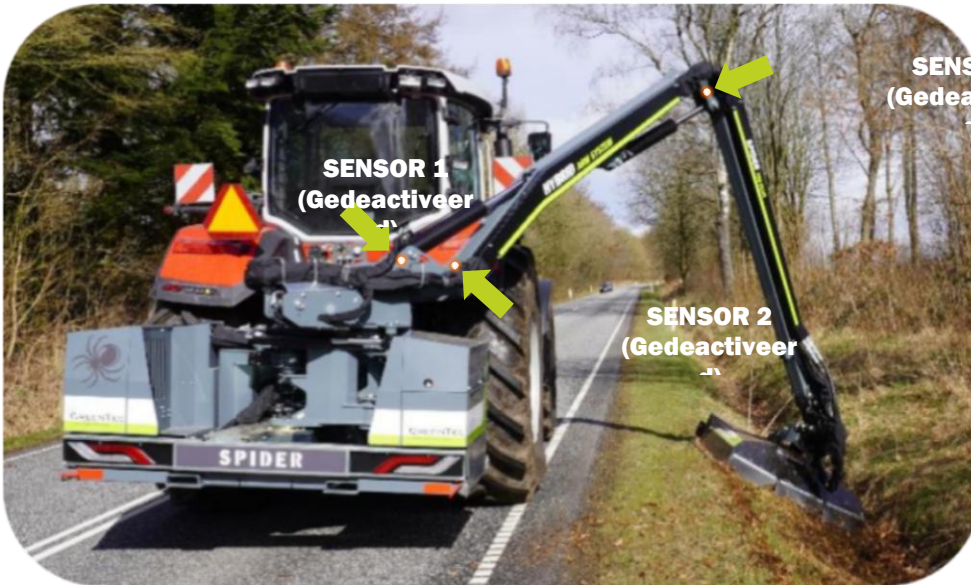
Hoe verder de armmaaier naar binnen werkt, hoe sneller de dubbelwerkende botsbeveiliging de onderkant/stop van het "Break-back"-systeem bereikt!

Zie hoofdstuk: [Inductieve veiligheidssensoren](#) - pagina 35-36

- Alle veiligheidssensoren vrij (gedeactiveerd):

Met de arm van de armmaaier volledig of gedeeltelijk uitgeschoven, zijn alle 3 inductieve sensoren vrij en is er licht in alle 3 sensoren/LED(s).

(Met alle sensoren vrij, werkt het hydraulische systeem met maximale tegendruk op het "Break-back"-systeem).

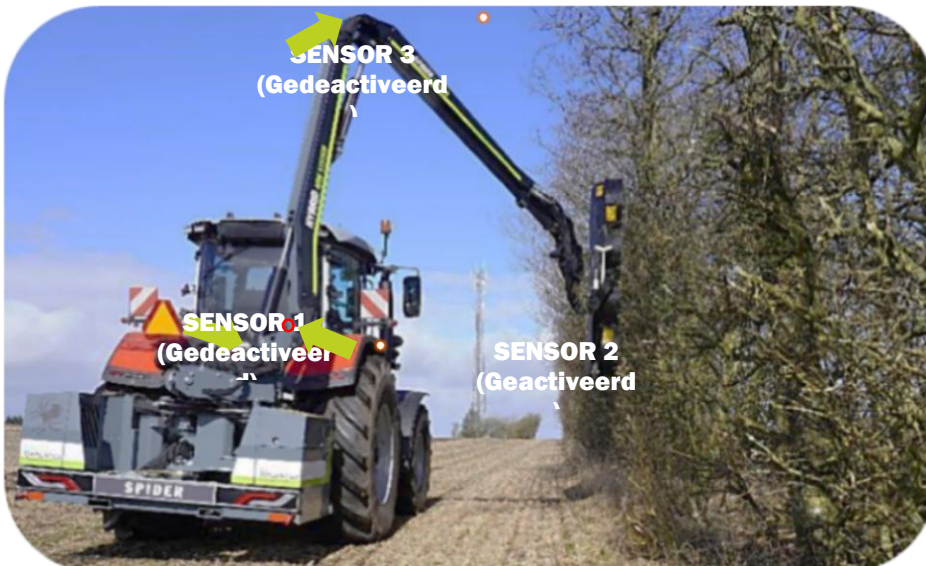


Alle veiligheidssensoren vrij en gedeactiveerd: Spider 5-820 Plus

- Veiligheidssensor geblokkeerd (geactiveerd):

Wanneer de arm van de armmaaier geheel of gedeeltelijk naar het voertuig is gereden, is een andere inductieve sensor geactiveerd/geblokkeerd (**Sensor 2**).

(Als deze sensor is geactiveerd, werkt het hydraulische systeem met de laagste tegendruk op het "Break-back"-systeem)



Veiligheidssensor 2 is geblokkeerd en hierbij geactiveerd: Spider 5-820 Plus armmaaier

10. De voorwaartse snelheid bij gebruik van de armmaaier met gemonteerd hulpstuk moet altijd zo worden ingesteld dat het maieresultaat optimaal is.

Het individuele hulpstuk en de omstandigheden waaronder het werk wordt gedaan, bepalen de snelheid die gebruikt kan worden.

- Raadpleeg altijd de handleiding van het in gebruik zijnde [GreenTec hulpstuk](http://www.greentec.eu) op www.greentec.eu



Spider 5-820 Plus armmaaier met RX 133 Roterende Mulcher



Spider 5-820 Plus armmaaier met LRS 2002 Quadsaw



Spider 5-820 Plus armmaaier met FR 162 Klepelmaaier



Spider 5-820 Plus armmaaier met HX 230 Maaibalk

5.4.5 HET APPARAAT AFSTELLEN EN INSTELLEN (r)

Het afstellen en in de juiste stand zetten van de armmaaier hangt altijd af van het gemonteerde hulpstuk. In het algemeen moet de armmaaier zo worden gebruikt en afgesteld dat het hulpstuk dat is gemonteerd het best mogelijke werk verricht.

Alle hulpstukken moeten op de armmaaier worden gemonteerd, worden aangesloten en vervolgens vanuit de transportstand in de werkstand worden gezet.

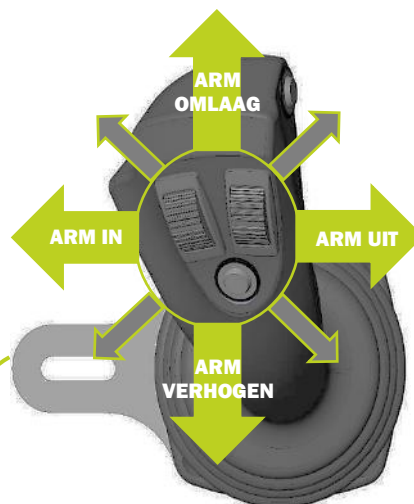
Hieronder worden geselecteerde functies voor het instellen en afstellen van de armmaaier kort beschreven. Specifieke toepassingsprocedures worden ook beschreven in het hoofdstuk over: [Bedieningspaneel en joystick](#) - pagina 38-47 + [De machine bedienen \(e\)](#) - pagina 92-109. Het gebruik van specifieke hulpstukken wordt beschreven in hun individuele handleidingen:

PARALLELFUNCTIE OF NIET-PARALLELFUNCTIE

Schakel met deze functie op het bedieningspaneel tussen parallelfunctie (AAN) of niet-parallelfunctie (UIT) van de arm.

De proportionele functies van de joystick worden in de afbeeldingen rechts weergegeven.

(De functie wordt geactiveerd via het [Logitec Safe bedieningspaneel](#) - pagina 39)



HYDRAULISCHE ZWEEFSTAND (HULPSTUK)

Als deze functie geactiveerd is (AAN), volgt het hulpstuk de contouren van de grond.

(De functie wordt geactiveerd via het [Logitec Safe bedieningspaneel](#) - pagina 39)

Zelfs als de hydraulische zweefstand is geactiveerd, kan het hulpstuk nog steeds worden gekanteld door de linker scrollknop op de joystick te bedienen.

KANTELEN HULPSTUK (OMHOOG/OMLAAG)



AHC (AUTOMATISCHE HOOGTEREGELING)

Als u een obstakel tegenkomt (verkeersbord, oprit, boom of iets dergelijks), kunt u de [AHC](#) aan de achterkant van de joystick uitschakelen door één keer op de knop te drukken.

Nadat de arm langs het obstakel is gemaneuvreerd, kan de AHC-functie weer worden geactiveerd door eenmaal op de knop aan de achterkant van de joystick te drukken.



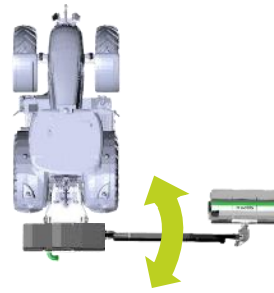
DRAAI VAN DE ARM

De rechter scrollknop op de joystick wordt gebruikt om de arm in de gewenste werkpositie te zetten.

De arm van de Spider armmaaier kan worden gedraaid om werkstanden tot 155° aan te passen

Van 45° voorwaartse tot 135° achterwaartse armpositie.

DRAAI VAN DE ARM (VOORUIT / ACHTERUIT)



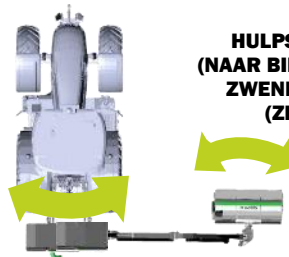
⚠ CAUTION

Let vooral op de werking van de [hydraulische botsbeveiliging \("Break-Back" functie\)](#) - pagina 34, wanneer de arm van de armmaaier in de werkstand wordt gedraaid.

Zie hoofdstuk: [Bedienings- en rij-instructies](#) - pagina 101-102

HULPSTUK DRAAIEN / ZIJDELINGS VERSCHUIVEN VAN DE ARMMAAIER

Deze twee knoppen op de joystick worden gebruikt om het horizontale RotorFlex scharnier in beide richtingen te bewegen, op Spider 5-820 Plus modellen, of om de zwenkaandrijving te bedienen voor het zijdelings verschuiven van de maaierarm met behulp van de AUX 1 functie op het bedieningspaneel.



HULPSTUK DRAAIEN (NAAR BINNEN/BUITEN) OF ZWENKAANDRIJVING (ZIJWAARTS).




SPIDER
PLUS (520, 620, 720 & 820)

5.4.6 HULPSTUKKEN STARTEN

Het uitrustingsstuk kan worden gestart zodra het op de juiste manier is gemonteerd en de arm van de armmaaier in de gewenste werkpositie staat:

Zie hoofdstuk: [Instructies voor het monteren, aansluiten en loskoppelen \(j\)](#) - pagina 68-89, [De machine klaarmaken voor gebruik](#) - pagina 90-91 en [De machine bedienen \(e\)](#) - pagina 92-109

SPIDER 5-820 PLUS MODELLEN:

1. Het hulpstuk wordt gestart door de aftakas van het voertuig te starten bij een laag toerental (stationair) **(Raadpleeg en volg altijd de instructies van het gebruikte voertuig, want deze verschillen van voertuig tot voertuig!)**
2. Druk vervolgens  op het bedieningspaneel in de cabine (groene LED gaat branden en het hulpstuk start).
3. Laat het hulpstuk onbelast draaien totdat de hydraulische olie in het systeem is opgewarmd.

NOTICE

Een koude machine moet voor gebruik 10 - 15 minuten onbelast draaien om warm te worden en klaar te zijn voor het uitvoeren van de werkzaamheden.

4. Wanneer de hydraulische olie op gebruikstemperatuur is, vindt u het aftakastoerental (RPM) voor de machine als volgt:

Controleer altijd de directe omgeving van de machine en het voertuig voordat u begint en tijdens de werkzaamheden die de machine moet uitvoeren.

⚠ DANGER

De grootte van het gebied hangt af van welk hulpstuk wordt gebruikt.

Ga altijd voorzichtig en bedachtzaam om met de arm van de armmaaier, en volg altijd de instructies op die beschreven staan in de handleiding van het afzonderlijke hulpstuk!

- a. Terwijl het hulpstuk draait en het toerental van de aftakas van het voertuig laag blijft, trekt u de joystick naar de gebruiker toe om de arm van de armmaaier omhoog te brengen.
- b. Terwijl u de joystick intrekt, moet u langzaam het toerental van de aftakas van het voertuig verhogen totdat de arm van de armmaaier omhoog komt.
- c. Stop met het verhogen van het toerental van de aftakas wanneer de beweging van de arm vloeiend en ononderbroken is.
(Hier kunnen meerdere bewegingen tegelijkertijd worden gemaakt - beweeg de joystick heen en weer!)

NOTICE

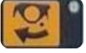
Het juiste toerental op de aftakas zorgt voor het meest comfortabele gebruik van de functies van de armmaaier en minimaliseert het brandstofverbruik op het voertuig en overmatige hitte in het hydraulische systeem.

Het toerental van de aftakas (RPM) moet altijd binnen de specificaties voor de Spider 5-820 Plus armmaaier blijven en mag nooit worden overschreden:

Zie hoofdstukken: [Waarschuwinglabels](#) - pagina 7 + [Specificaties](#) - pagina 61-62

5.4.7 HULPSTUKKEN STOPPEN

SPIDER 5-820 PLUS MODELLEN:

1. Het hulpstuk wordt gestopt door eerst het toerental van de aftakas terug te brengen naar stationair toerental op het voertuig!
(Raadpleeg en volg altijd de instructies van het gebruikte voertuig, want deze verschillen van voertuig tot voertuig!)
2. Druk vervolgens  op het bedieningspaneel in de cabine. (Groene LED gaat uit en het hulpstuk stopt)
3. Laat het uitrustingsstuk draaien tot het volledig stilstaat en schakel dan de aftakas van het voertuig uit.

 **DANGER**

Veel hulpstukken hebben zware rotors en/of messen. Deze blijven daarom vaak nog wel 30 seconden draaien nadat de hydraulische toevoer is afgesloten!

Kom nooit in de buurt van hulpstukken zonder dat u zeker weet dat de draaiende delen volledig tot stilstand zijn gekomen!

5.4.8 OPSTARTEN NA ONBEDOELDE/ ONOPZETTELIJKE BEDRIJFSONDERBREKING q)

NOTICE

Volg in het geval van een onbedoelde/onopzettelijke uitschakeling van de armmaaier en/of het hulpstuk altijd de instructies in de individuele handleidingen van de machine.

Een onbedoelde / toevallige bedrijfsonderbreking kan op elk moment plaatsvinden. Er kunnen verschillende redenen zijn, maar meestal kan stilstand worden voorkomen als de gebruiker de machine op de juiste manier gebruikt en onderhoudt en het contact met het volgende vermijdt:



Grotere stenen
Boomstronken
Hekdraad
Putdeksels
Zwerfvuil
Plastic en andere verpakkingen
Fietsen/schroot

Als het hulpstuk een van de bovenstaande voorwerpen raakt, treden er meestal hevige trillingen en/of meer lawaai op.

Als er tekenen zijn van sterke trillingen/lawaai in verband met het bovenstaande, of in het geval van bijv. lekkage, verloren en/of losse onderdelen op de machine, moet de gebruiker het volgende doen:

1. Stop alle werkzaamheden PER DIRECT!
2. Kantel het hulpstuk om en laat het zakken tot op een lage hoogte zodat de onderdelen van de machine kunnen worden geïnspecteerd.
3. **Trek de handrem aan, zet het voertuig UIT, haal de sleutel uit het slot en controleer of de machine VOLLEDIG tot stilstand is gekomen!**
4. Hulpstop en/of armmaaier worden geïnspecteerd en gecontroleerd:
 - Als er vreemde voorwerpen worden gevonden, worden deze handmatig losgemaakt. (Hekdraad, plastic enz.)
 - Controleer de machine en de onderdelen op scheuren, ontbrekende onderdelen, schade enz.
 - Rijd niet verder voordat alle schade is gerepareerd!

Volg de onderstaande aanbevelingen bij het opstarten na een uitschakeling:

- Zorg ervoor dat de volledige machine is geïnspecteerd en naar behoren werkt!
- Start het hulpstuk langzaam opnieuw. (Zie de handleiding van het gebruikte hulpstuk en het hoofdstuk: [Hulpstukken starten](#) – pagina 107)
- Let er vooral op dat zowel de armmaaier als het hulpstuk werkt volgens alle richtlijnen die in hun individuele handleidingen staan.



6. SERVICE EN ONDERHOUD (e, r)

Voor een lange levensduur van de machine is een goede en zorgvuldige service en onderhoud vereist.

Houd er rekening mee dat de machine ontworpen is om de zwaarste omstandigheden te doorstaan, en dat u er met een beetje zorg en aandacht jarenlang probleemloos mee kunt werken.

Om problemen te voorkomen en ervoor te zorgen dat de garantie dekkend blijft, moet u **altijd** originele [GreenTec reserveonderdelen](#) gebruiken en ervoor zorgen dat de machine niet wordt gebruikt voor iets anders dan beschreven in het instructiemateriaal.

De eigenaar of gebruiker moet ervoor zorgen dat de machine alleen gebruikt, onderhouden, geïnspecteerd en gerepareerd door personen die bekend zijn met de bijbehorende procedures en op de hoogte zijn van de bijbehorende gevaren.

Neem contact op met een erkende werkplaats of importeur twijfels hebt over enkele van de genoemde procedures. www.greentec.eu

Reparatiewerkzaamheden die niet in de handleiding beschreven staan, mogen **alleen** door geautoriseerde specialisten worden uitgevoerd.



HET NEGEREN VAN EEN OF MEER VEILIGHEIDSINSTRUCTIES KAN LEIDEN TOT:

⚠ DANGER

Groot gevaar voor mensen door mechanische en chemische invloeden!

⚠ WARNING

Gevaar voor het milieu door het lekken van hydraulische olie! Schade en defecten aan de armmaaier, het hulpstuk of het voertuig!

NOTICE

De garantie op het apparaat vervalt als een of meer veiligheidsinstructies niet worden opgevolgd.

GreenTec is niet aansprakelijk voor schadeclaims veroorzaakt door onjuist gebruik van de machine en onjuiste aansluiting of aangesloten apparatuur, of door onjuist onderhoud van de machine!

6.1 INSTRUCTIES VOOR VEILIGE SERVICE EN ONDERHOUD

(en)

OM ONGEVALLEN TIJDENS SERVICE EN ONDERHOUD TE VOORKOMEN, MOETEN DE VOLGENDE PUNTEN ALTIJD IN ACHT WORDEN GENOMEN:

DANGER

Alle werkzaamheden aan de machine mogen uitsluitend worden uitgevoerd als de machine stilstaat, het voertuig is uitgeschakeld, de handrem is aangetrokken en de sleutel uit het contactslot van het voertuig is verwijderd!

Tijdens onderhoudswerkzaamheden aan een geheven hulpstuk moet dit met geschikte steunelementen worden vastgezet!

Gebruik uitsluitend geschikt gereedschap en gebruik de in deze handleiding voorgeschreven persoonlijke beschermingsmiddelen!

Bij het werken met de machines moet u uiterst voorzichtig zijn, omdat er gevaar bestaat dat vingers en handen bekneld raken door bijv. aandrijfriemen, riemschijven, messen, rotors, afschermingen enz.

WARNING

Meteen na beëindiging van de werkzaamheden moeten alle veiligheidsafschermingen en beschermende voorzieningen enz. weer gemonteerd en geactiveerd worden!

Tijdens het onderhoud kunt u vaak in contact komen met hydraulische olie, versnellingsbakolie en vet. Vermijd altijd contact met de huid, inademing, enz.

Gebruik altijd de juiste beschermingsmiddelen en gebruik hiervoor de veiligheidsinformatiebladen!

Voer olie en vet ALTIJD op een wettelijke en milieuvriendelijke manier af!

6.1.1 UW GREENTEC MACHINES VERPLAATSEN EN OPSLAAN

GreenTec raadt aan om machines en hulpstukken op te slaan en te verplaatsen op de bijgeleverde steunpallets, of transportpallets (EU standaard) als er geen steunpallets beschikbaar zijn.

Als machines verplaatst moeten worden, gebruik dan altijd een vorkheftruck of palletheffer. Controleer altijd het gewicht van uw GreenTec machine onder de specificaties van de machine.

Materialen en onderdelen die gebruikt worden bij het verplaatsen van de machines moeten goedgekeurd zijn voor meer dan het aangegeven gewicht van de machine.

Er bestaat een risico op beknelling omdat de machine kan kantelen/omvallen tijdens transport/verplaatsen.

Er mogen zich nooit mensen aan beide zijden van de machine bevinden tijdens het tillen, of in het gebied waar de machine kan kantelen.

DANGER

Probeer nooit de armmaaier op te tillen of te verplaatsen met het hulpstuk nog gemonteerd!

Armmaaiers en hulpstukken moeten van elkaar worden losgekoppeld en van tijd tot tijd gescheiden worden verplaatst.

De armmaaier en het hulpstuk mogen alleen worden getransporteerd/verplaatst als ze samen op een voertuig zijn gemonteerd!

6.2 DAGELIJKE EN ROUTINEMATIGE INSPECTIES (e)

NOTICE

Denk er altijd aan om de volledige machine te controleren, zowel het voertuig, de armmaaier als het gebruikte hulpstuk.

Het is belangrijk dat de gebruiker de machines kent en de nodige inspecties uitvoert voor het voertuig, de armmaaier en het hulpstuk dat wordt gebruikt.

Voor de juiste service en het juiste onderhoud moeten de handleidingen van de betreffende machines altijd worden gebruikt. (Voertuig, armmaaier en hulpstuk)

Zorg altijd voor veiligheid bij de dagelijkse routines en inspectie van machines!

CAUTION

Voordat een nieuwe machine wordt opgestart, wordt er dagelijks een inspectie uitgevoerd, en **na 3-5 bedrijfsuren nogmaals**.

Hierna is een dagelijkse inspectie na gebruik van de machine voldoende, samen met een 6-maandelijkse inspectie van de machine!

Aan het begin van de levensduur van de machine moet extra aandacht worden besteed aan het aandraaien van bouten, afscherming en eventuele riemspanning op hulpstukken.

DAGELIJKE INSPECTIE:

<p>Er wordt altijd een dagelijkse inspectie uitgevoerd na de eerste 3-5 bedrijfsuren.</p> <p>Alle punten MOETEN worden beoordeeld!</p> <p>De dagelijkse inspectie wordt dan dagelijks uitgevoerd / na elke keer dat de machine wordt gebruikt.</p>	<p>Algemene indruk van de machine: (Eventuele beschadigingen en/of fouten moeten onmiddellijk worden hersteld)</p>
	<p>Onbeschadigde afschermingen, incl. rubberen kleppen op bevestigingsgereedschap + riembehuizing en de afscherming ervan moeten intact zijn.</p>
	<p>Scheuren in de zijkanten, hoeken en rond de bevestiging van het frame: (Incl. bulten en/of verbogen delen.)</p>
	<p>Losse onderdelen of ontbrekende bouten: Draai alle bouten opnieuw vast! (Hoofdstuk 6.8 - pagina 122)</p>
	<p>In het geval van riemtractie op hulpstuk(ken): Controleer de riemspanning en span de riem indien nodig aan op het hulpstuk. (Volg het instructiemateriaal van het hulpgereedschap!)</p>
	<p>Inspecteer het hydraulische systeem op lekkage van koppelingen, slangen en mogelijk motoren.</p>
	<p>Controleer de hydraulische slangen en slanghulzen op de juiste plaatsing: Slijtageplekken en/of verplaatste slanghulzen. (Hoofdstuk 6.9 - pagina 123-124)</p>
<p>Smearing van de hele machine: Dit kunt u het beste doen nadat u klaar bent met werken, omdat de lagers op het hulpstuk warm zijn en mogelijk water/vocht daardoor uit het lager wordt geperst. (Hoofdstuk 6.11 - pagina 124-125)</p>	

Tabel 31 - Checklist voor dagelijkse inspecties

6 MAANDELIJKE INSPECTIE VAN DE MACHINE

Inspecties worden elke 6 maanden uitgevoerd.
Alle punten MOETEN worden beoordeeld!

Algemeen overzicht van de machines:

Reiniging en onderhoud + smering zodat algemeen onderhoud tot een minimum wordt beperkt. ([Hoofdstuk 6.11](#) - pagina 124-125 + ([Hoofdstuk 6.12](#) - pagina 125)

Controleer de staat van hydraulische slangen zorgvuldig:

. Let erop dat de slangen niet langs randen, flenzen, bouten en dergelijke schuren. Hulzen op de slangen moeten op de juiste manier worden aangebracht, zodat de slangen altijd zo goed mogelijk beschermd zijn.

Verwijder losse takken en vuil van de gehele machine, was deze en smeer de machine met roestwerende olie/vet rond de smeernippels:

vooral op de glimmende versleten plekken/onderdelen van de machine. Voer dagelijks een zorgvuldige inspectie uit. ([Hoofdstuk 6.12](#) - pagina 125 + [Tabel 32](#) - pagina 112)

Inspecteer alle bussen, klinknagels en/of lagers op de machine:

([Hoofdstuk 6.10](#) - pagina 124)

Berg de machine goed beschermd en droog op:

Bescherm vooral de hydraulische koppelingen van de armmaaier en het hulpstuk en eventueel de lagers van het hulpstuk tegen voortdurende regen, vocht en temperatuurschommelingen.

([Hoofdstuk 6.13](#) - pagina 126)

Tabel 32 - Checklist voor 6-maandelijkse inspectie: Preventief onderhoud

6.3 FILTERELEMENTEN VERVANGEN

Er zitten 2 soorten filters op de Spider 5-820 Plus armmaaier:

[Retour oliefilter](#) - pagina 21 + [Hogedrukfilter](#) - pagina 31

Alle filters op de machine zijn bypassfilters, wat betekent dat als de filters verstopt zijn, de hydraulische olie nog steeds door het filter gaat zonder gereinigd te worden. Dit betekent dat holtevorming wordt voorkomen, maar dat de slijtage van alle hydraulische onderdelen toeneemt als de filters niet op tijd worden vervangen!

NOTICE

Als de hydraulische olie te oud is, slijt het hele hydraulische systeem onnodig. (Pomp, motor, kleppen en cilinders)

Filtersets kunnen altijd via een dealer bij [GreenTec reserveonderdelen](#) worden besteld.

CAUTION

Zorg er altijd voor dat u netjes werkt en gemorste stoffen opvangt voordat u de filterelementen vervangt:

- Zet een bakje klaar voor de oude filterelementen en het afvalmateriaal.
- Reinig het gebied rondom de filters.
- Vervang en smeer alle aangetaste o-ringen met hydraulische olie.
- Oude filters inclusief oude olie worden afgevoerd als chemisch afval volgens de geldende voorschriften.

Tabel 33 - Intervallen voor het vervangen van filterelementen

Na de eerste 50 bedrijfsuren



Daarna elke 500 bedrijfsuren

Hydraulisch filter vervangen:

- Retour oliefilter
- Hogedrukfilter

6.3.1 RETOUR OLIEFILTER VERVANGEN

1. Schroef de bovenkant/deksel van het retour oliefilter op de machine los, en vervang de o-ring voor het deksel *(Een complete set o-ringen en afdichtingen wordt altijd meegeleverd voor het gehele retour oliefilter - extra o-ringen en/of afdichtingen die hier niet worden genoemd, worden altijd vervangen vóór 500 bedrijfsuren, of bij tekenen van slijtage!)
2. Het bestaande filterelement wordt omhoog gehaald en vervangen door een nieuw filterelement.
3. Schroef het bovendeksel er weer op en draai het vast met het koppel dat op de bovenkant van het deksel staat aangegeven: **30 Nm**
4. Vervang de ontluichtingsdop voor het retourfilter voor een nieuw...
5. Extra o-ringen en afdichtingen inbegrepen voor complete vervanging indien nodig.



Retour oliefilter op Spider 5-820 Plus



Manometer/indicator voor het vervangen van het

NOTICE

De manometer meet de weerstand in het retourfilter en geeft aan of het retourfilter verstopt is en vervangen moet worden.

Het filterelement op het retourfilter moet **ALTIJD** worden vervangen voordat de meter het **rode veld** bereikt, zodat de hydraulische olie altijd schoon en in goede conditie blijft. (Ca. 2,5 ± 10% bar aflezing op manometer)

Zie hoofdstuk: [Filterset incl. afdichtingen](#) - pagina 60

6.3.2 HOGEDRUKFILTER VERVANGEN

1. De behuizing van het hogedrukfilter wordt verwijderd door de onderkant van het filter los te draaien met een M30-sleutel. Vervang de 3 verschillende o-ringen rond de schroefdraad van de behuizing van het hogedrukfilter.

**(Er wordt altijd een complete set o-ringen en afdichtingen voor het complete hogedrukfilter meegeleverd - extra o-ringen en/of afdichtingen die hier niet worden genoemd, worden altijd binnen 500 bedrijfsuren vervangen of eerder, als er tekenen van slijtage zijn!)*

2. Het bestaande filterelement wordt verwijderd en vervangen door een nieuw filterelement.
3. De behuizing van het hogedrukfilter wordt weer vastgeschroefd en vervolgens vastgedraaid met een aandraaimoment van: **40 Nm**



Hogedrukfilter op Spider 5-820 Plus armmaaier

6.4 HYDRAULISCHE OLIE EN VERSNELLINGSBAKOLIE VERVERSEN

⚠ CAUTION

Zorg er altijd voor dat de olie schoon is en dat gemorste olie wordt opgevangen voordat u de hydraulische olie en/of versnellingsbakolie ververst:

- Zet een bakje/afvalcontainer klaar voor de oude hydraulische olie of versnellingsbakolie
- Reinig het hele gebied rond de tank en/of versnellingsbak.
- Vervang en smeer alle aangetaste o-ringen met hydraulische olie.
- Oude olie wordt afgevoerd als chemisch afval volgens de geldende voorschriften.

PERIODIEK ONDERHOUD: HYDRAULISCHE OLIE EN VERSNELLINGSBAKOLIE

Na de eerste 50 bedrijfsuren



Daarna elke 500 bedrijfsuren

- Versnellingsbakolie wordt ververst
- De hydraulische olie wordt onderzocht op verontreiniging

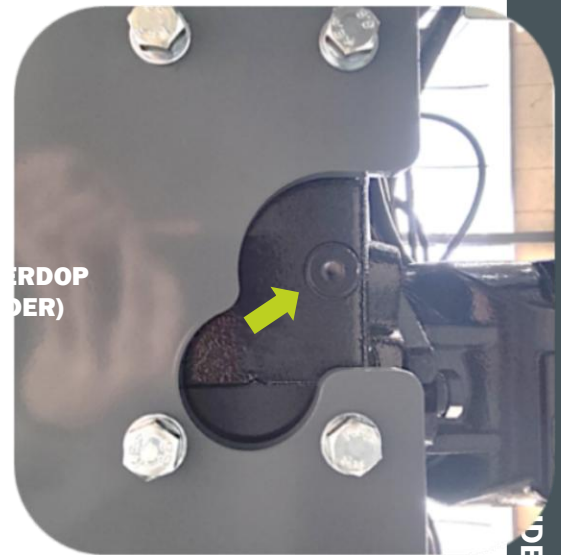
Tabel 34 - Intervallen voor het verversen van hydraulische olie en versnellingsbakolie

6.4.1 VERSNELLINGSBAKOLIE VERVERSEN

De versnellingsbak van de Spider 5-820 Plus wordt op dezelfde manier onderhouden. De versnellingsbakolie moet na de **eerste 50 bedrijfsuren** worden ververst en vervolgens **na elke 500 bedrijfsuren**.

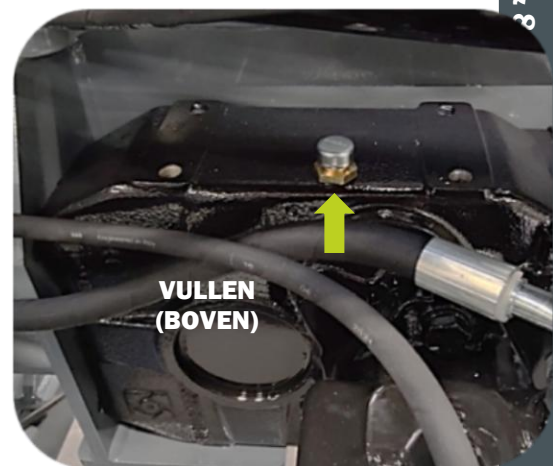
In de specificaties staat vermeld hoeveel en welke olie de versnellingsbak bevat:
Zie hoofdstuk: [Versnellingsbak](#) - pagina 28 en/of [Specificaties](#) - pagina 61

1. Draai de afvoerdop (dopsleutel - maat 8) uit de versnellingsbak en laat de olie in de bak weglopen.
2. De afvoerdop is magnetisch; kijk of er metaalsplinters enz. in zitten.
3. Schroef de afvoerdop terug in de versnellingsbak met een M22 sleutel.

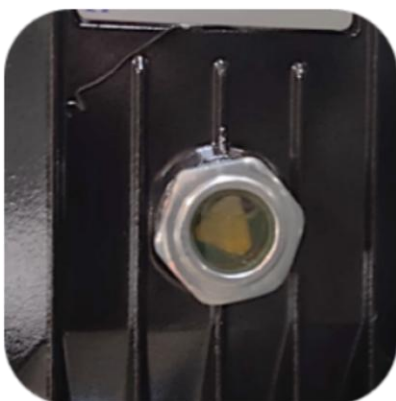


Afvoerdop voor versnellingsbak op Spider 5-820 Plus

4. De bovenste dop voor het vullen wordt losgedraaid met een M22 sleutel.
5. Er kan nu nieuwe versnellingsbakolie worden bijgevuld. Gebruik een trechter in de opening om te voorkomen dat u olie morst! Deze is gevuld met ongeveer 1,70 liter voor de M9 versnellingsbak.
6. Het oliepeil in de versnellingsbak wordt gecontroleerd met behulp van de indicator aan de zijkant van de versnellingsbak:



Versnellingsbakolie bijvullen bij de Spider 5-820 Plus



Kijkglas voor het bekijken van het oliepeil in de versnellingsbak

6.4.2 HYDRAULISCHE OLIE VERVERSEN

De hydraulische olie is van zichzelf zeer duurzaam, maar de levensduur wordt verkort wanneer de olie wordt blootgesteld aan temperaturen boven 100^o of wanneer er water of andere verontreinigingen in de olie terechtkomen. Door zorgvuldig de hydraulische olie te controleren en de filters op tijd en op de juiste manier te vervangen, heeft de hydraulische olie een lange levensduur.

GreenTec adviseert om de hydraulische olie minimaal elke **500 bedrijfsuren** te controleren. Als u vermoedt dat de olie verontreinigd is of te heet is geweest, raadt GreenTec aan om zo snel mogelijk een oliemonster naar een lokale olieleverancier te sturen.

In de specificaties staat vermeld hoeveel en welke hydraulische olie de armmaaier gebruikt. Zie hoofdstuk: [Olietank en retour oliefilter](#) - pagina 21 en/of [Specificaties](#) - pagina 61

NOTICE

Bij het ververset van de hydraulische olie op de Spider 5-820 Plus armmaaier wordt ook aangeraden om alle filters op de machine te vervangen.

1. Schroef de onderste dop aan de onderkant van de olietank los en laat de olie in de afvalcontainer lopen. (Ongeveer 220 liter)

2. De afvoerdop is magnetisch; kijk of er metaalsplinters in zitten.

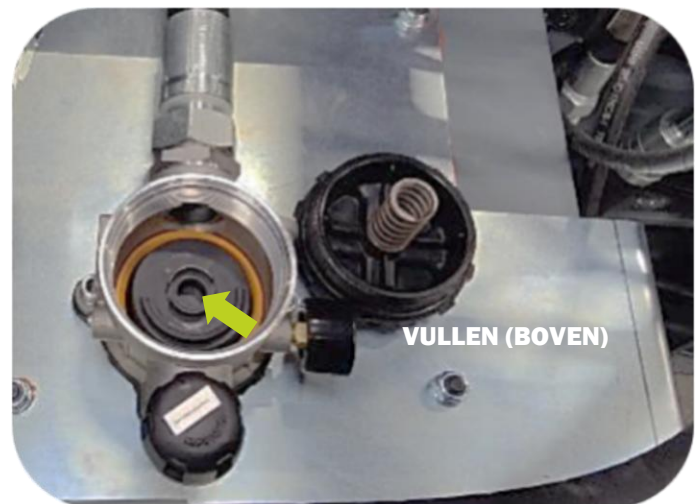


Afvoerdop voor olietank op Spider 5-820 Plus armmaaier

3. Het bijvullen van hydraulische olie vindt plaats tot in het retourfilter. Schroef het deksel hier op/af tijdens het vullen en draai het vast met het koppel dat op de bovenkant van het deksel staat aangegeven:

30 Nm

4. De nieuwe hydraulieolie wordt bovenop het retourfilter gegoten, zodat de nieuwe hydraulieolie wordt gefilterd voordat deze de olietank bereikt. (Ongeveer 220 liter)



Hydraulische olie bijvullen bij de Spider 5-820 Plus

5. Het oliepeil in de versnellingsbak wordt gecontroleerd met behulp van de indicator aan de zijkant van de olietank:



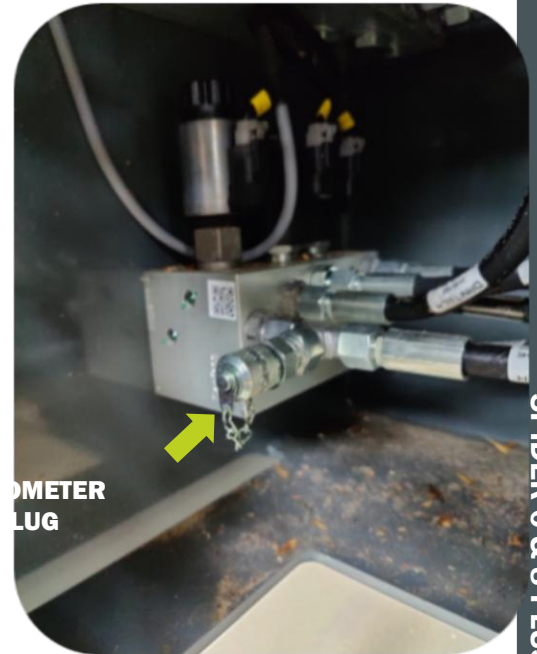
Kijkglas voor het bekijken van het hydraulieoliepeil in de tank

6.5 DE DRUKSPECIFICATIES CONTROLEREN

Tijdens service en onderhoud van de machine kan het nodig zijn om de drukspecificaties van de armmaaier te controleren, een diagnose te stellen of te verifiëren. De totale druk van de machine wordt gemeten met de meegeleverde manometerkit.

In de specificaties staat vermeld op welke druk/debiet de armmaaier, inclusief het hulpstuk, moet werken. Zie hoofdstuk: [Specificaties](#) - pagina 61-62

1. Sluit de manometer aan op de uitlaat van het AHC kleppenblok van de armmaaier. De manomete uitgang bevindt zich op het kleppenblok, omdat de maximale inkomende druk van de machine zich hier in het hydraulische systeem bevindt.
2. Start de armmaaier en het hulpstuk onder normale gebruiksomstandigheden en bedien vervolgens de verschillende functies van de machine met behulp van het bedieningspaneel en de joystick.
3. Lees tegelijkertijd de druk op de manometer af met behulp van de verschillende functies van de arm van de armmaaier en het hulpstuk.



Aansluiting van manometer bij de uitlaat op het hogedrukfilter

6.6 TESTEN VAN DE HYDRAULISCHE BOTSBEVEILIGING (AHS: AUTO HYDRAULISCHE BEVEILIGING)

Het is belangrijk dat de [hydraulische botsbeveiliging](#) voor elke start van de machine wordt gecontroleerd. De controle wordt uitgevoerd via een "push"-test, waarbij minimaal 2 personen nodig zijn voor een juiste uitvoering:

NOTICE

De controle moet worden uitgevoerd wanneer de hydraulische olie van de machine op gebruikstemperatuur is. (Koude olie geeft een minder nauwkeurige afstelling)

De machine moet op gebruikstemperatuur komen door ongeveer 15-20 minuten stationair te draaien, afhankelijk van de buitentemperatuur: tot de olie boven 40 C° is.

⚠ DANGER

Zolang een gebruiker in de cabine van het voertuig zit, mag er niemand in de buurt van de machine komen. Pletgevaar!

Voer de volgende handelingen uit:

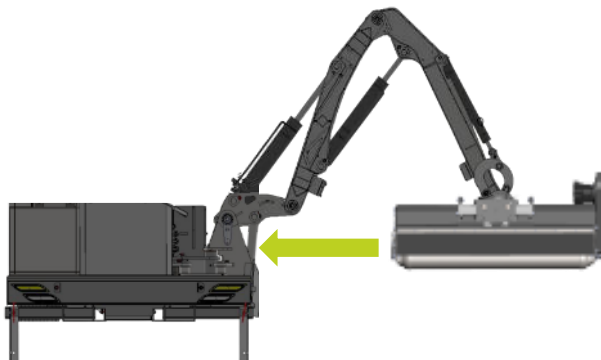
1. Begin met het nakijken van het overdrukventiel voor de hoogste druk → Wanneer het hulpstuk is gemonteerd en de arm van de armmaaier zo ver mogelijk naar buiten is geschoven.

- Voer een "push"-test uit met de armmaaier in deze positie, zoals beschreven in het volgende hoofdstuk:



2. Vervolgens wordt de laagste drukinstelling gecontroleerd → Wanneer het hulpstuk is gemonteerd en de arm van de armmaaier in de bovenste inductieve sensor wordt bewogen, wordt het lampje in de LED uitgeschakeld. Zie hoofdstuk: [Inductieve veiligheidssensoren](#) - pagina 35-36

- Voer een "push"-test uit met de armmaaier in deze positie, zoals beschreven in het volgende hoofdstuk:



6.6.1 "PUSH"-TEST

Laat het hulpstuk zweven in een volledig gestrekte arm, ongeveer 70-90 cm boven de grond. 2 volwassenen moeten het hulpstuk voldoende met de hand kunnen duwen om het enkele centimeters heen en weer te bewegen.

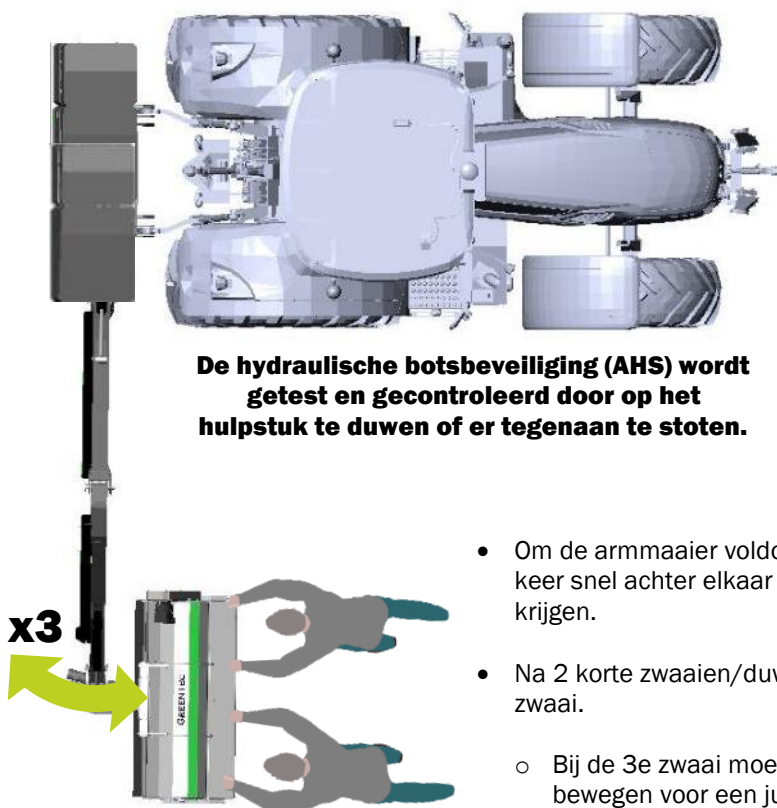
(Het hulpstuk moet bewegen als het wordt geduwd, maar er moet wel heel hard worden geduwd!)

1. De voeding moet zijn aangesloten en actief zijn op de armmaaier.

2. De hydraulische pomp van de armmaaier of het voertuig **mag niet** worden gestart:

(De hydraulische pomp is alleen nodig als de armmaaier in en uit positie moet worden gebracht om de "push"-test uit te voeren - schakel de hydraulische pomp tijdens de test altijd achteraf uit!)

3. Het hulpstuk wordt fysiek naar achteren geduwd door één of twee personen. De arm van de armmaaier gaat hierdoor slingeren en de botsbeveiliging wordt hierdoor beïnvloedt:



- Om de armmaaier voldoende te bewegen, moet u het hulpstuk 3 keer snel achter elkaar indrukken om de juiste verhouding te krijgen.
- Na 2 korte zwaaien/duwen, duwt u zo hard als u kunt bij de 3e zwaai.
 - Bij de 3e zwaai moet het hulpstuk 2-5 cm naar achteren bewegen voor een juiste werking van de hydraulische botsbeveiliging.
 - Als het hulpstuk met dezelfde kracht in de tegenovergestelde richting (in de rijrichting) wordt geduwd, moet het 4-7 cm verschuiven om de hydraulische botsbeveiliging op de juiste manier te laten werken.

NOTICE

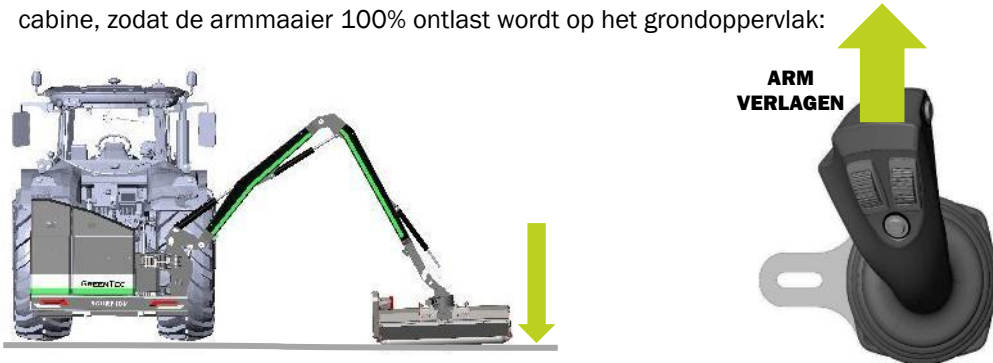
De hydraulische hydraulische botsbeveiliging functie kan in sommige gevallen worden aangepast met de overdrukventielen op het [HIC-kleppenblok](#) als een zachtere/stevigere reactie van de "Break-back" functie gewenst is.


Neem contact op met een GreenTec dealer voor meer informatie.


6.7 TESTEN VAN DE HYDRAULISCHE ZWEEFSTAND FUNCTIE (ARM)

Het zweefstansysteem bestaat uit een hydraulische [accumulator](#) die wordt aangestuurd door een elektrische klep. Een test van de zweefstandfunctie van de armmaaier wordt als volgt uitgevoerd:

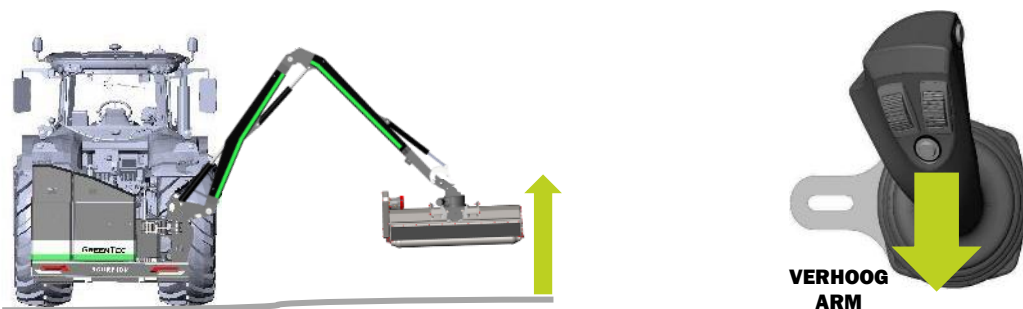
1. Laat de arm van de armmaaier en het hulpstuk op de grond zakken met behulp van de joystick in de cabine, zodat de armmaaier 100% ontlast wordt op het grondoppervlak:




2. De hydraulische zweefstand van de arm wordt geactiveerd met de knop  op het bedieningspaneel. (Groene LED brandt) (Accumulator is nu 100% drukloos)

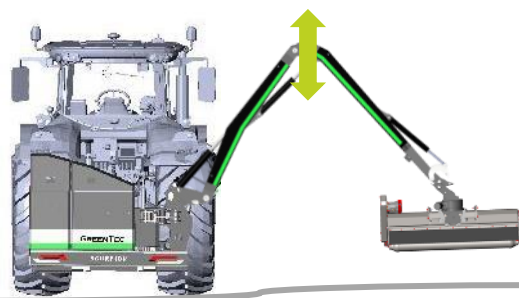
3. De hydraulische zweefstand van de arm wordt weer gedeactiveerd met de knop  op het bedieningspaneel. (Groene LED uit)

4. Breng de arm van de armmaaier op ongeveer ½ **meter hoogte** met behulp van de joystick in de cabine:



5. De hydraulische zweefstand van de arm wordt opnieuw geactiveerd met de knop  op het bedieningspaneel. (Groene LED brandt)

6. De arm van de armmaaier moet nu zichtbaar zakken, **ongeveer 10-15 cm**, en u kunt een kleiner "veereffect" in de arm voelen (als het hulpstuk niet daalt, neem dan contact op met de GreenTec dealer).



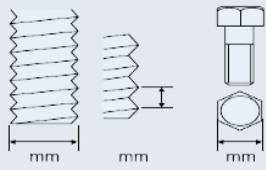
6.8 AANDRAAIMOMENTEN VAN BOUTEN EN HYDRAULISCHE AANSLUITINGEN

6.8.1 AANDRAAIMOMENTEN: BOUTEN

Alle bouten en moeren op de machine zijn voorzien van kwaliteitsmerken, gewone bouten van machinestaal hebben kwaliteitsklasse 8.8: bouten aangeduid met 8.8, en moeren aangeduid met 8.

Gehard stalen bouten mogen voorzien zijn van de markering 10.9 of 12.9: bouten met de markering 10.9 of 12.9 en moeren met de markering 10 of 12.

Afzonderlijke bouten en moeren hebben geen markeringen: dit zijn altijd gewone stalen bouten en/of moeren van kwaliteit 8.8.

AANDRAAIMOMENTEN: BOUTEN / MOEREN						
ISO-metrische standaard: Bout kwaliteiten						
			Nominale aanhaalmomenten voor stalen bouten(Nm)			
	mm	mm	mm	Standaard	Gehard staal	Gehard staal
				(Kwaliteitsklasse 8.8)	(Kwaliteitsklasse 10.9)	(Kwaliteitsklasse 12.9)
M6	1,00	10		9,8 Nm	14,0 Nm	17,0 Nm
M8	1,25	13		24,0 Nm	33,0 Nm	40,0 Nm
M10	1,50	17		47,0 Nm	65,0 Nm	79,0 Nm
M12	1,75	19		81,0 Nm	114,0 Nm	136,0 Nm
M14	2,00	22		128,0 Nm	181,0 Nm	217,0 Nm
M16	2,00	24		197,0 Nm	277,0 Nm	333,0 Nm
M18	2,50	27		275,0 Nm	386,0 Nm	463,0 Nm
M20	2,50	30		385,0 Nm	541,0 Nm	649,0 Nm
M22	2,50	32		518,0 Nm	728,0 Nm	874,0 Nm
M24	3,00	36		635,0 Nm	935,0 Nm	1120,0 Nm

Tabel 35 - Aanhaalmomenten voor bouten EN MOEREN

6.8.2 AANDRAAIMOMENTEN: HYDRAULISCHE AANSLUITINGEN

Alle gebruikte hydraulische aansluitingen hebben metrisch schroefdraad: (koppelingen, fittingen enz.)

Hydraulische aansluitingen zijn verkrijgbaar in 2 serie:

- **Light serie (L)** - gebruikt waar de druk niet hoger is dan 250 bar.
- **Heavy serie (S)** - gebruikt wanneer de druk hoger is dan 250 bar tot 320 bar.

AANDRAAIMOMENTEN: HYDRAULISCHE AANSLUITINGEN			
Indicatieve waarden: Hydraulische aansluitingen (± 5%)			
Afmeting	Serie	Aandraaimoment (Nm):	
Metrisch	Light serie		
M12	L 6	20,0 Nm	
M14	L 8	30,0 Nm	
M16	L 10	40,0 Nm	
M18	L 12	50,0 Nm	
M22	L 15	70,0 Nm	
M26	L 18	90,0 Nm	
M30	L 22	120,0 Nm	
M36	L 28	160,0 Nm	
Metrisch	Heavy serie		
M14	S 6	25,0 Nm	
M16	S 8	40,0 Nm	
M18	S 10	50,0 Nm	
M20	S 12	60,0 Nm	
M24	S 16	85,0 Nm	
M30	S 20	140,0 Nm	
M36	S 25	190,0 Nm	

Tabel 36 - Aandraaimomenten voor hydraulische aansluitingen

6.9 HYDRAULISCHE SLANGEN

⚠ WARNING

Bij het inspecteren van hydraulische slangen moeten beschadigingen/defecten onmiddellijk worden verholpen. Bij het zoeken naar een lekkage moeten, vanwege het gevaar, geschikte hulpmiddelen worden gebruikt: een veiligheidsbril, werkhandschoenen + een stuk karton dat een lekkage snel aan het licht brengt!

Dunne straaltjes hydraulische olie onder hoge druk kunnen de huid binnendringen en ernstige verwondingen veroorzaken! Raadpleeg bij dergelijke verwondingen onmiddellijk een arts: **INFECTIEGEVAAR!**

Controleer de staat van alle slangen bij de regelmatige inspecties. Let er vooral op dat ze niet langs randen, flenzen, bouten enz. schuren en dat de beschermhulzen op de juiste manier zijn aangebracht, zodat de slangen altijd zo goed mogelijk beschermd zijn.

Controleer alle hydraulische slangen en koppelingen dagelijks. Elke beschadiging of lekkage moet onmiddellijk worden gerepareerd.

Slangen met beschadigingen/defecten moeten onmiddellijk worden vervangen.

De hydraulische systemen van GreenTec werken met een zeer hoge druk. (Van 250 bar tot 320 bar)

Gebruik hiervoor daarom alleen originele slangen en reserveonderdelen. Een gesprongen slang kan erg gevaarlijk zijn.

Vermijd bij het vervangen van hydraulische slangen dat slangen en koppelingen verdraaid worden.

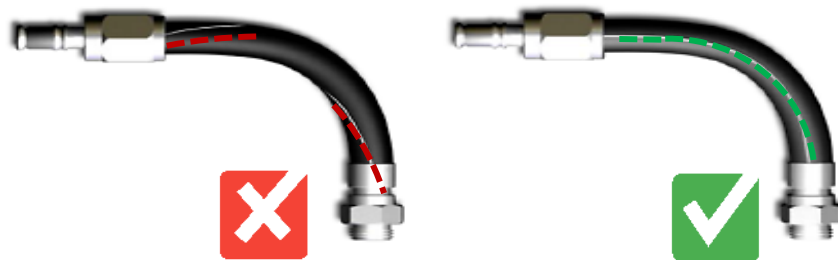
- Gebruik 2 steeksleutels om de slangen los en vast te draaien!
- Draai niet te vast aan! (De juiste aandraaimomenten staan vermeld in [Tabel 37](#) - pagina 122.)
- Als fittingen of schroefverbindingen blijven lekken, **moeten** deze worden vervangen!

⚠ WARNING

Een soepele slang mag tijdens de installatie niet gedraaid/verbogen worden, omdat dit de levensduur van de slang aanzienlijk verkort en ervoor kan zorgen dat de verbindingen losraken.

Om te bepalen of een slang gebogen is of niet, moet de specificatielijn die over de lengte van de slang loopt recht zijn.

Als de specificatielijn rond de slang kronkelt, is de slang gebogen:

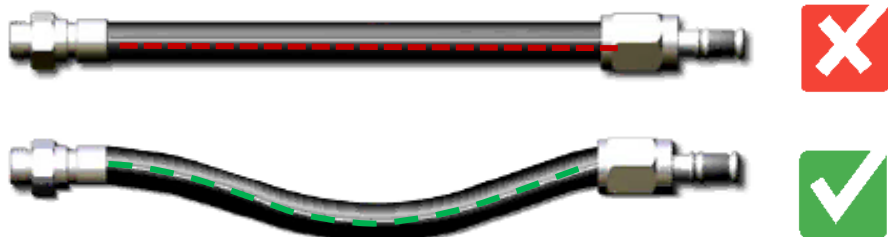


⚠ WARNING

Een soepele slang mag nooit strak gespannen worden tussen twee fittingen.

Ongeveer 5 tot 8 (%) procent van de totale lengte moet als speling worden gelaten om vrije beweging onder druk mogelijk te maken.

Onder druk wordt een flexibele slang in lengte samengedrukt en in diameter vergroot.



NOTICE

De garantie op de hydraulische slangen is beperkt tot de vervanging van slangen als gevolg van materiaal- of fabricagefouten. De garantie op hydraulische slangen vervalt als:

- De slangen zijn beschadigd door slijtage.
- Als de slangen tijdens de werkzaamheden zijn ingesneden of afgeknelde.
- Als de schroefdraad of iets dergelijks beschadigd raakt door te strak aandraaien.

6.10 BUSSEN, KLINGNAGELS EN LAGERS

Alle draaipunten op de GreenTec machines zijn voorzien van vervangbare bussen, klinknagels en/of lagers.

Als deze tekenen van slijtage vertonen, moeten ze worden vervangen. Alle bussen, klinknagels en lagers enz. kunnen worden geleverd vanuit het onderdelenmagazijn van GreenTec.

De juiste onderdelen voor uw GreenTec machine vindt u altijd in het [reserveonderdelenboekje](#) van de machine dat u altijd kunt downloaden en/of printen voor persoonlijk gebruik op onze website: www.greentec.eu.

6.11 SMEREN VAN DE MACHINE

De bewegende delen van de Spider armmaaier moeten gesmeerd worden en er zijn smeernippels bij alle verbindingen op de machine en aan beide uiteinden van alle cilinders op de machine.

Alle smeerpunten bij bewegende koppelingen en cilinders op de Spider armmaaier zijn duidelijk gemarkeerd met de volgende markering:

Het getal op de draaiknop geeft aan dat er **om de 8 uur moet worden gesmeerd**.

In de specificaties staat vermeld welk type vet (of gelijkwaardig) moet worden gebruikt voor de machine. Zie hoofdstuk: [Specificaties](#) - pagina 61-62

Bij elke smering wordt een paar keer geknepen uit een standaard handspuit/vetpers. Stop altijd als u ziet dat er vet uit de smeerplek komt!



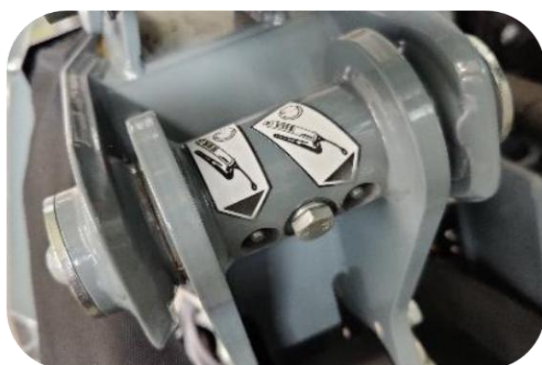
Smeerinterval indicator voor

CAUTION

GreenTec raadt **ALTIJD** aan om een handspuit/vetpers te gebruiken om de Spider armmaaier te smeren. Vet bijvullen met perslucht e.d. kan pakkingen e.d. beschadigen.

NOTICE

GreenTec raadt **ALTIJD** aan om zowel de armmaaier als het hulpstuk na alle werkzaamheden te smeren, omdat de smeerplekken die het zwaarst belast zijn nog heet zijn en mogelijk vuil, zuur, vocht, water en gras er daarom meteen uitgeperst worden.



Aanduiding van smeerplekken: voorbeeld 1/2



Aanduiding van smeerplek: voorbeeld 2/2

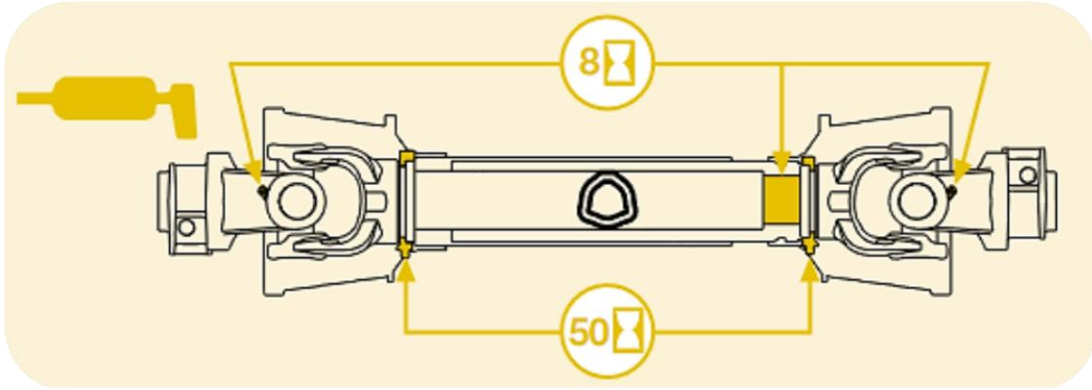
6.11.1 AFTAKAS SMERING

⚠ CAUTION

Volg voor onderhoud en smering van de aftakas altijd de instructies van de fabrikant op: <https://www.binacchi.it/>

(Instructiemateriaal is ook altijd bevestigd aan de afzonderlijke aftakas die bij de machine wordt geleverd)

Als er aftakassen van een andere fabrikant worden gebruikt, volg dan de instructies van de fabrikant op!



Smeerintervallen en locatie: Aftakas

Hierboven ziet u de locatie van de smeernippels met de bijbehorende intervallen voor het smeren van de aftakas:

- Het getal "8" geeft aan op de aftakas de smering moet plaatsvinden **na iedere 8 werkuren.**
- Het getal "50" geeft aan waar op de aftakas smering moet plaatsvinden **na iedere 50 werkuren.**

6.12 DE MACHINE REINIGEN/WASSEN

⚠ CAUTION

Wees voorzichtig met hogedrukreinigers in de buurt van de lak!

Wees voorzichtig met stoomreinigers!

Vermijd agressieve reinigingsmiddelen om verkleuring of beschadiging van de verf te voorkomen!

Het is belangrijk om het apparaat afgedekt op te slaan, zodat het beschermd is tegen regen en zonlicht. Het moet op een vlakke ondergrond of pallet worden geplaatst!

Zorg ervoor dat de machine bij het opbergen niet kan omvallen of vallen. Zorg voor een geschikte opslaglocatie of ondersteuning van de machine!

Smeer de machine daarna in met roestwerende olie, vooral op de versleten onderdelen, ook op de messen, rotors en interne schilden van het hulpstuk. Dit minimaliseert roestvorming en verlengt de levensduur van de machine aanzienlijk!

⚠ DANGER

Corrosiewerende oliën zijn gevaarlijk op de huid en bij inademing!

Zorg dat u alle veiligheidsvoorschriften kent en opvolgt bij het gebruik van de olie!

6.13 OPSLAG VAN DE MACHINE

Bewaar de machine altijd zodanig dat deze beschermd is tegen vocht, wind en weer. Voordat u het apparaat opbergt, moet u het zorgvuldig wassen en drogen. Verwijder ook alle sporen van bladeren / takken en vuil.

⚠ CAUTION

De machines van GreenTec MOETEN droog worden opgeslagen, vanwege het risico van water in bussen, lagers en elektrische onderdelen.

NOTICE

Laat de hydraulische slangen niet op de grond liggen. Ze zorgen voor struikelgevaar en er is kans op vervuiling van hydraulische verbindingen!

Leg alle slangen altijd over de machine/het hulpstuk heen!

NOTICE

Berg de machine en de hulpstukken altijd schoon op!
Vuil trekt vocht aan en kan zo leiden tot meer roestvorming.

Lakschade aan de machine moet onmiddellijk worden gerepareerd!

6.14 AFVOEREN VAN MACHINES/MACHINEONDERDELEN

NOTICE

Voor de meest milieuvriendelijke afvoermethode moet u de machine / machineonderdelen scheiden en de gedemonteerde onderdelen in de volgende categorieën onderverdelen:

CATEGORIE:	BESCHRIJVING:
Rubber en kunststof onderdelen	Slangen, rubberen beschermkappen, steunwielen, plastic onderdelen, enz.
Technische onderdelen	Motoren, stroomverdelers, hydraulische slangen, enz.
Metalen onderdelen	Platen, profielbuizen, lagerhuizen, messen, riemschijven enz.
Vloeistoffen (chemisch)	Hydraulische olie, vet enz.

Tabel 37 - Overzicht van de afvoer/verpakking van machineonderdelen

7. PROBLEMEN OPLOSSEN

7.1 PROCEDURES VOOR HET OPLOSSEN VAN PROBLEMEN

Als de Spider armmaaier niet goed werkt, moet de oorzaak van de storing op de machine gezocht worden. Storingen aan de machine kunnen worden vastgesteld door het volgende te onderzoeken:

- Is de oorzaak van de storing een **mechanisch** probleem? (Fout in de mechanische onderdelen van de machine)
- Is de oorzaak van de storing een **hydraulisch** probleem? (Fout in het hydraulische systeem van de machine)
- Is de oorzaak van de storing een **elektrisch** probleem? (Fout in het elektrische systeem van de machine)

NOTICE

Raadpleeg bij het oplossen van problemen met hulpstukken en/of voertuigen het bijbehorende instructiemateriaal.

PROBLEEM:	OORZAAK:	OPLOSSING:
Gebrek aan vermogen / overbrenging van vermogen	Oliestroom te laag voor het hulpstuk.	Onderzoek en controleer het toerental van de aftakas.
Oververhitting van de versnellingsbak	Onjuist toerental van de aftakas.	Controleer of het toerental binnen het toegestane bereik ligt. (min. - max.)
	Oliepeil en/of olietype onjuist	Controleer het oliepeil en/of het olietype.
Slijtage van de aftakas (Kruiskoppeling of telescopische slijtage)	Te grote/steile werkhoeck.	Verminder de werkhoeck van de aftakas.
	Onjuiste lengte van de aftakas.	Pas de lengte aan zoals door de fabrikant wordt aanbevolen.
	Gebrek aan onderhoud.	De aftakas wordt onderhouden en gesmeerd zoals aanbevolen door de fabrikant.
Olietank raakt oververhit	Te grote oliestroom / te hoog aftakastoerental (RPM)	Onderzoek en controleer het toerental van de aftakas.
	Verstopte radiator.	Koeler wordt schoongemaakt en gecontroleerd. (verwijder bladeren, vuil en afval)
	Machine overbelast.	Verminder de voorwaartse snelheid en/of verhoog de maaihoogte.
	Onjuist toerental van de aftakas.	Controleer of het toerental binnen het toegestane bereik ligt. (min. - max.)
	Oliepeil en/of olietype onjuist	Controleer het oliepeil en/of het olietype.
Hydraulische botsbeveiliging (AHS) is te vaak geactiveerd	Machine overbelast.	Verminder de voorwaartse snelheid en/of verhoog de maaihoogte.
	De machine wordt gebruikt op een te steile helling.	Verminder de voorwaartse snelheid en hoek.
	Een te groot deel van het gewicht van de machine wordt op het hulpstuk langs de grond gedragen.	Gebruik en/of controleer de hydraulische zweefstand functie. De hydraulische zweefstand functie testen - pagina 121
	Armmaaier niet verticaal op voertuig gemonteerd.	Stel het bovenste deel van het 4-punts hefinrichting systeem tussen de armmaaier en het voertuig af.

(vervolg) →

Fouten in het hydraulisch systeem	Oliepeil te laag.	Vul het voertuig met olie tot het voorgeschreven peil.
	Debiet / toerental aftakas te laag	Controleer het toerental van de aftakas
	Drukslang afgeknelde/gebogen.	Controleer alle hydraulische slangen op knelpunten en schade
	Olielek in het hydraulisch systeem.	Controleer het hydraulische systeem op lekkage. Eventueel slangen en fittingen opnieuw vastzetten of repareren.
Fouten in het elektrische systeem	Onjuiste / onvoldoende stroomtoevoer van het voertuig.	Controleer op een slechte batterijverbinding. Controleer de zekering (8A) in de stekker.
	Elektrische schakelaars blootgesteld aan water/vocht	De machine en bijbehorende onderdelen moeten onder een afdak of overdekt worden opgeslagen.
	Defecte bedradingsbundel.	Controleer de bedrading, zekeringen en schakelaars.
	Verontreinigingen in klepmodules.	Gecontroleerd door een erkende werkplaats.
	Klepmodules zit vast.	Gecontroleerd door een erkende werkplaats.

Tabel 38 - Fouten / storingen vaststellen

8. BIJLAGE

8.1 HYDRAULISCHE SCHEMA'S

8.1.1 SPIN 5-820 PLUS

NOTICE

(VOORBEREIDING)

Neem contact op met de afdeling Aftersales & Service van GreenTec.

8.1.2 SPIN 5-820 PLUS

NOTICE

(VOORBEREIDING)

Neem contact op met de afdeling Aftersales & Service van GreenTec.

8.2 ELEKTRISCHE SCHEMA'S

NOTICE

Elektrische schema's / schema's van de voeding van de machine kunt u altijd vinden via de volgende link: <https://greentec.eu/da/support/> of door contact op te nemen met de afdeling Aftersales & Service van GreenTec.

ALLE RECHTEN VOORBEHOUDEN DOOR GREENTEC.

DE OORSPRONKELIJKE INHOUD VAN HET DOOR GREENTEC GEMAAKTE INSTRUCTIEBOEK MAG NIET WORDEN GEREPRODUCEERD, GETRANSCREERD OF VERTAALD ZONDER SCHRIFTELIJKE TOESTEMMING VAN GREENTEC.

2021 – GREENTEC A/S



Merkurvej 25 | DK-6000 Kolding | Tel.: +45 75 55 36 44 | info@GreenTec.eu | www.GreenTec.eu

Cutting Edge Technology